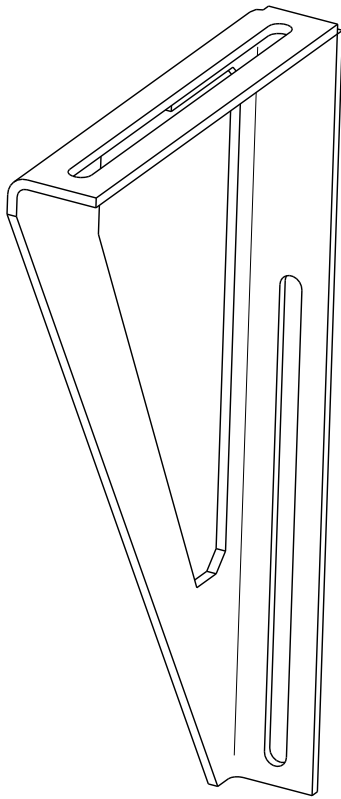
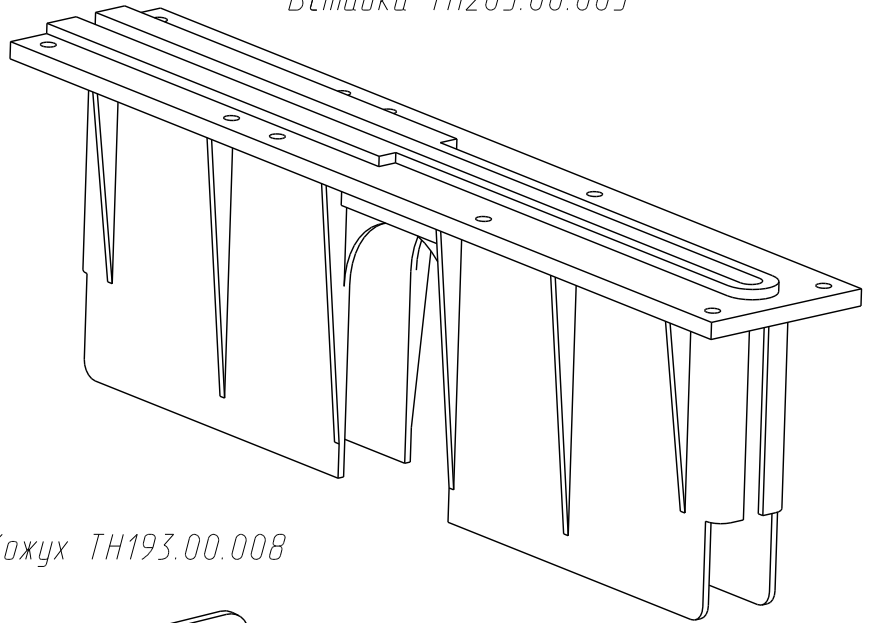


Опора TH205.00.011

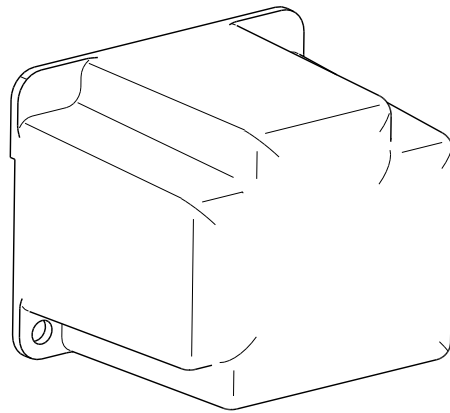
Опора TH205.00.011-01 - зеркальное отражение



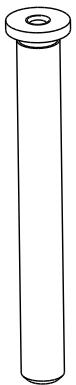
Вставка TH205.00.005



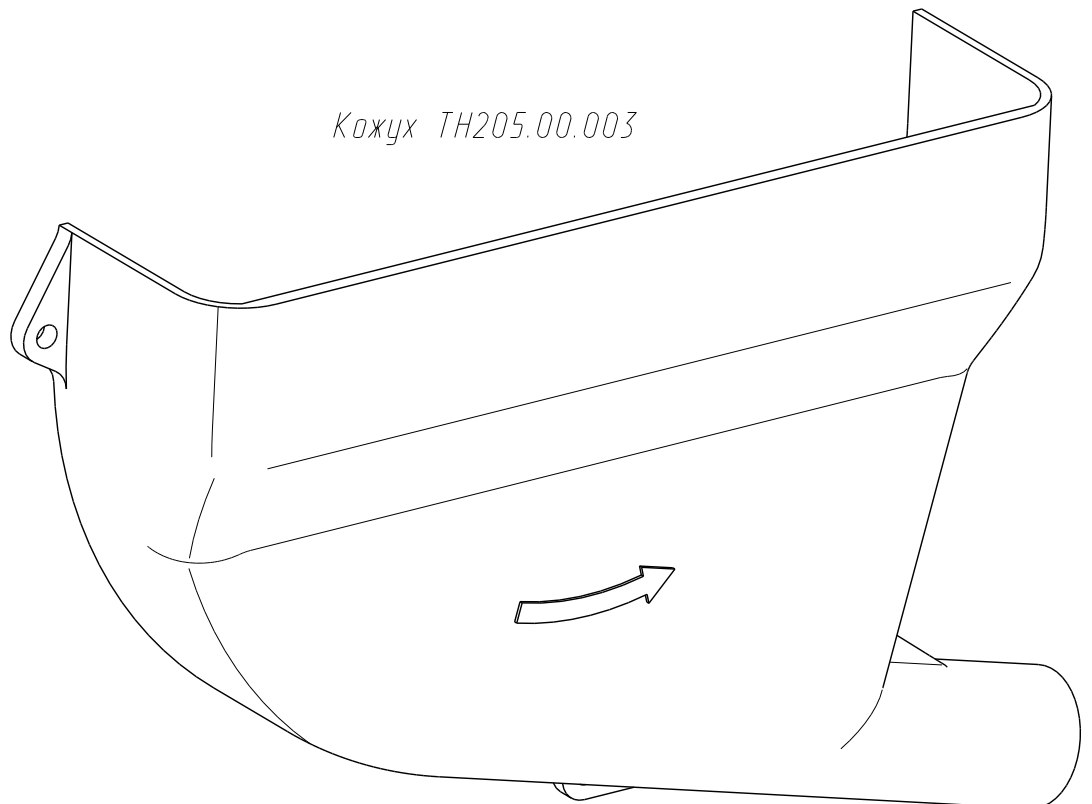
Кожух TH193.00.008



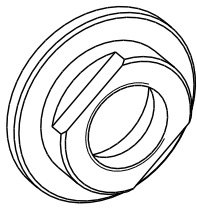
Стойка TH193.00.004-01



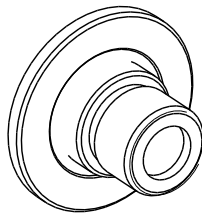
Кожух TH205.00.003



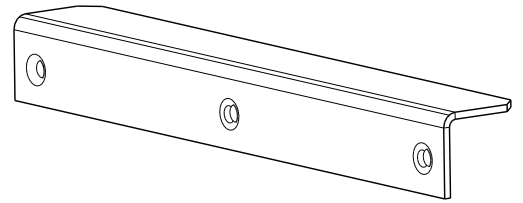
Гайка специальная 7761.03



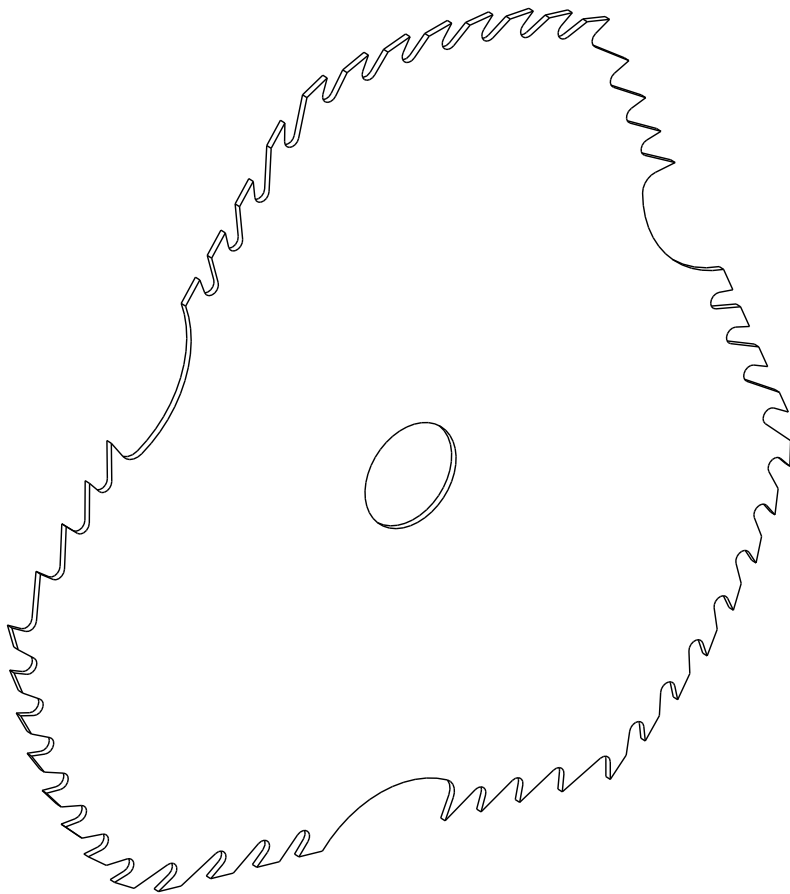
Втулка 7222.01



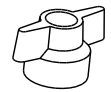
Уголок TH193.01.004



Пила TH205.00.001



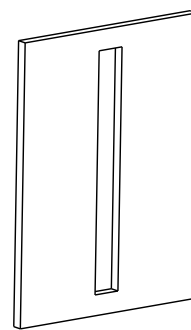
Гайка TH205.04.000
(резьба М8)



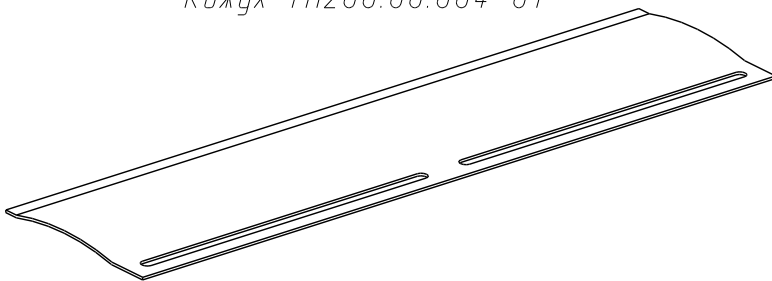
Винт TH205.05.000
(резьба М8)



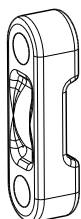
Пластина TH237.00.002



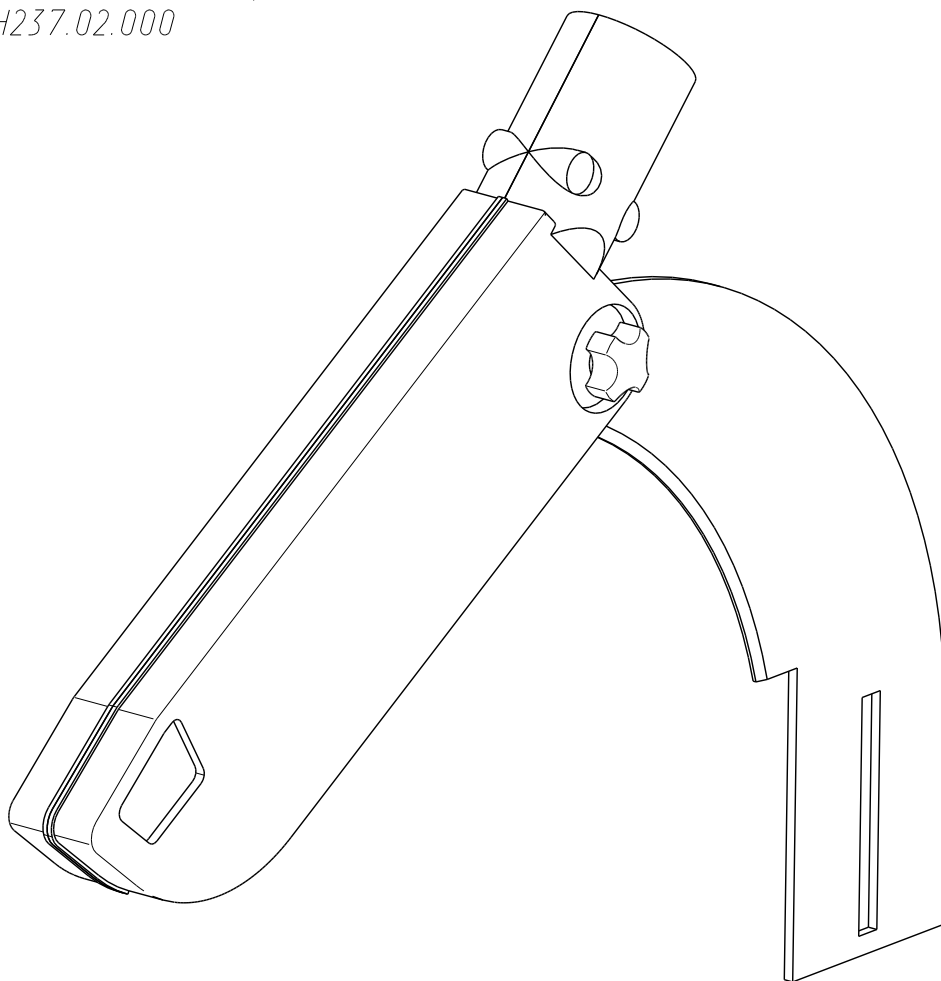
Кожух TH200.00.004-01



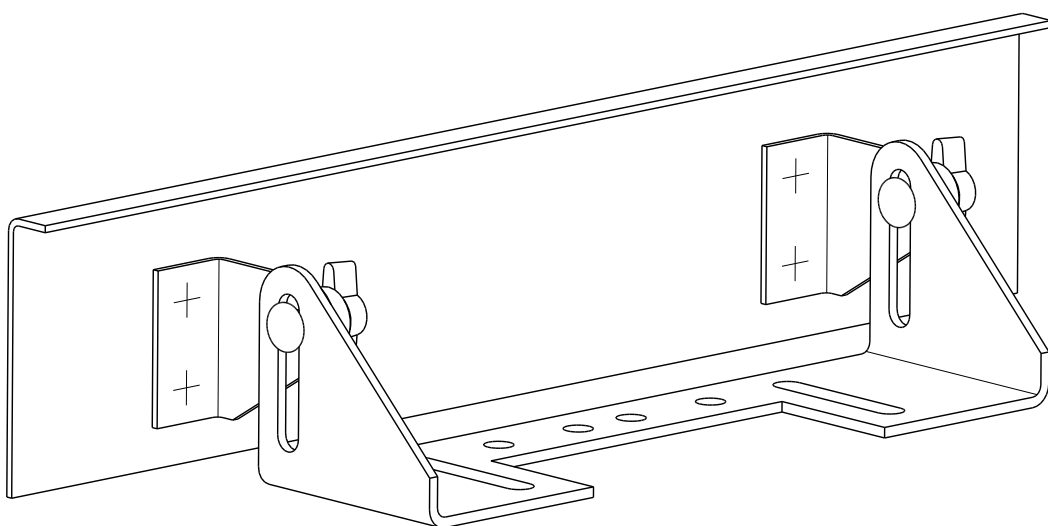
Хомутик 7291.02



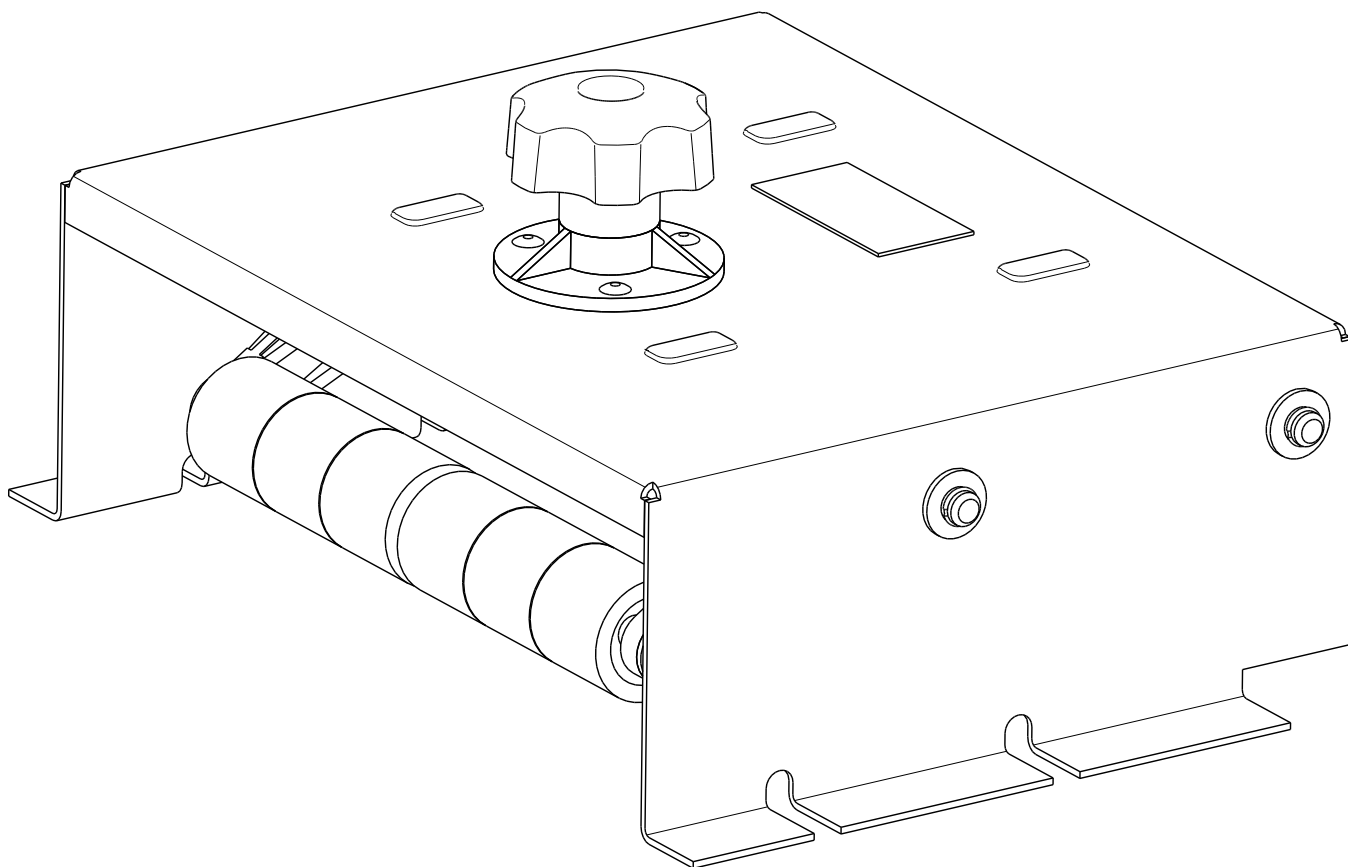
*Приспособление защитное
ТН237.02.000*



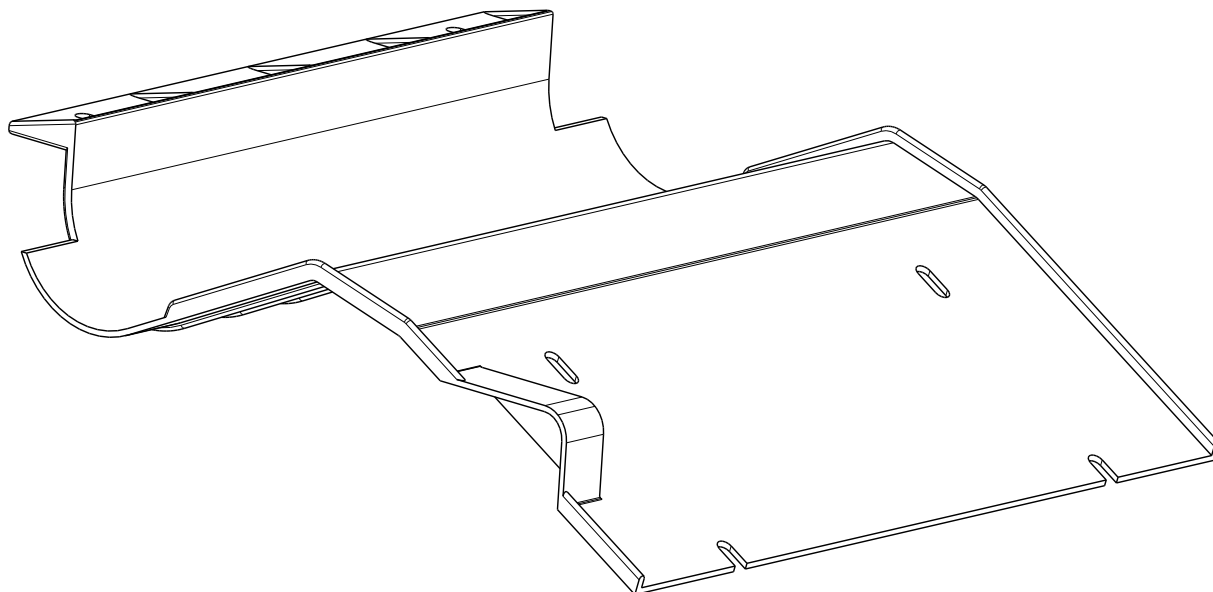
Линейка направляющая ТН237.03.000



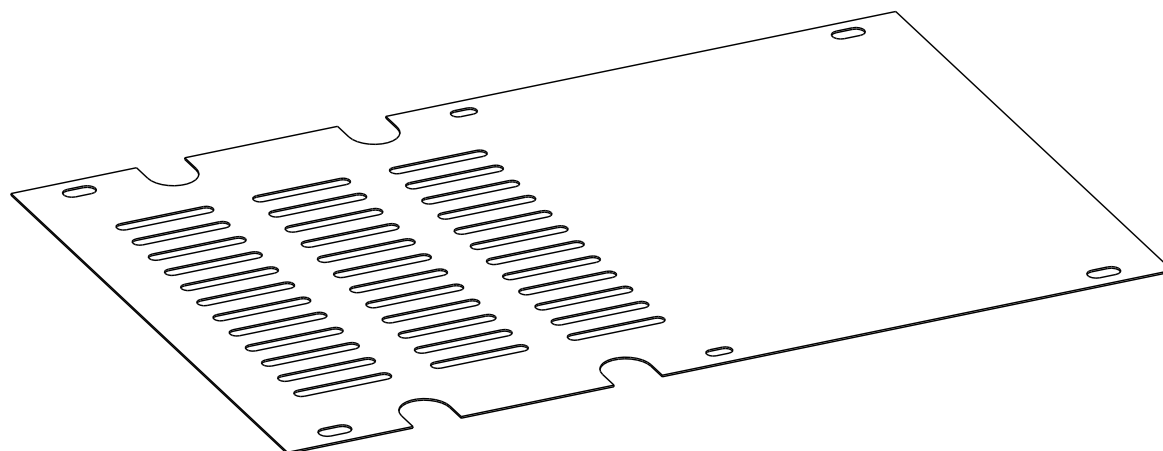
Устройство прижимное TH205.02.000



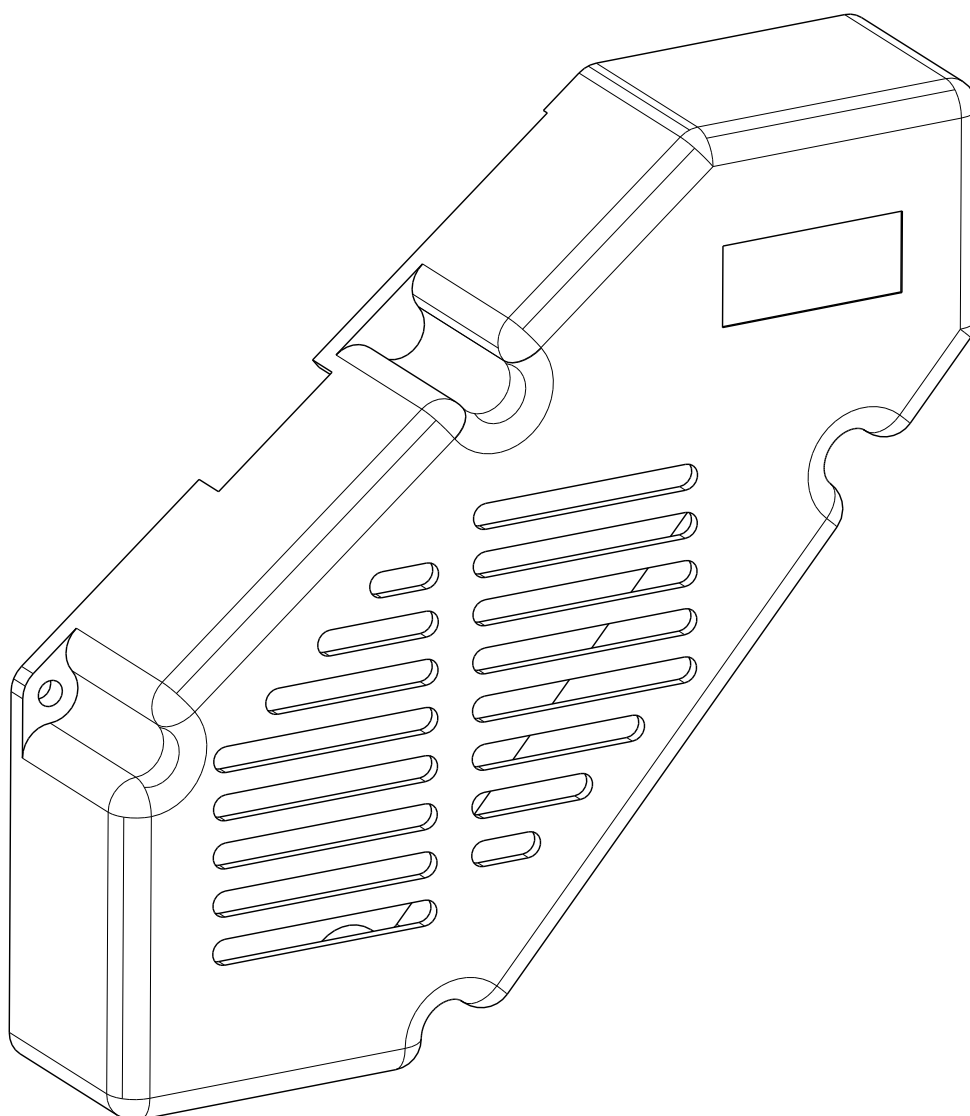
Кожух TH205.01.001



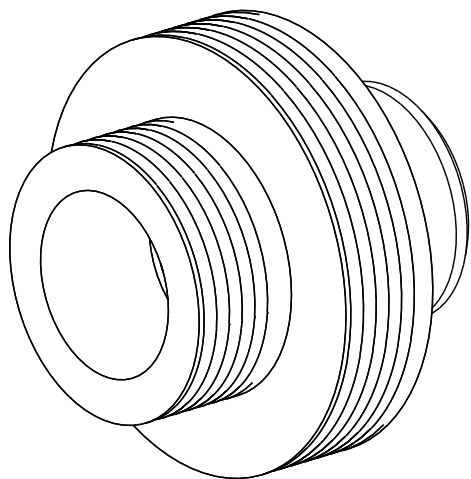
Кожух ТН200.01.009-01



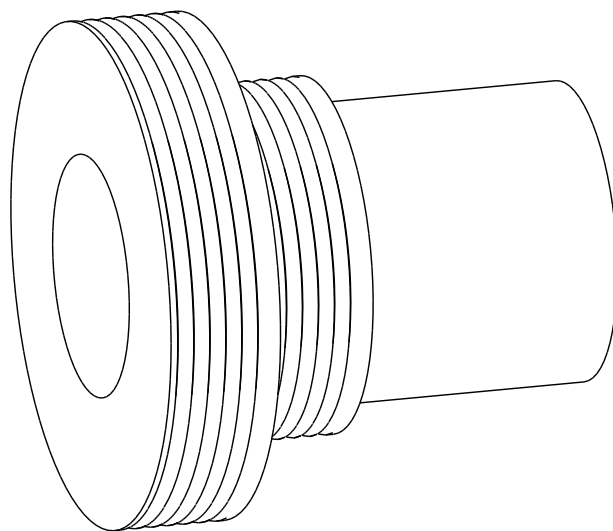
Кожух ТН200.01.026



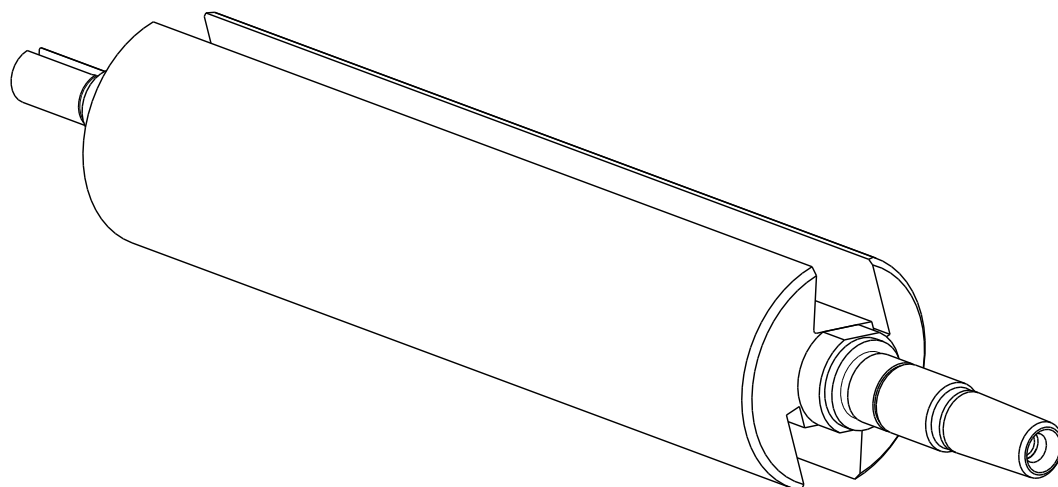
Шкив ТН200.01.600



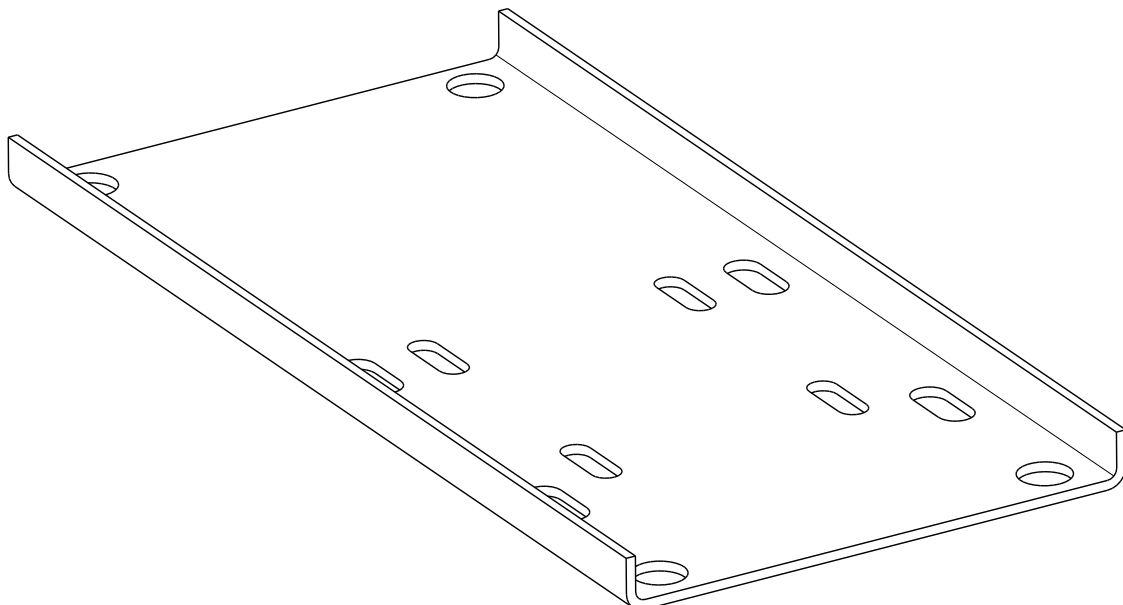
Шкив ТН200.01.700



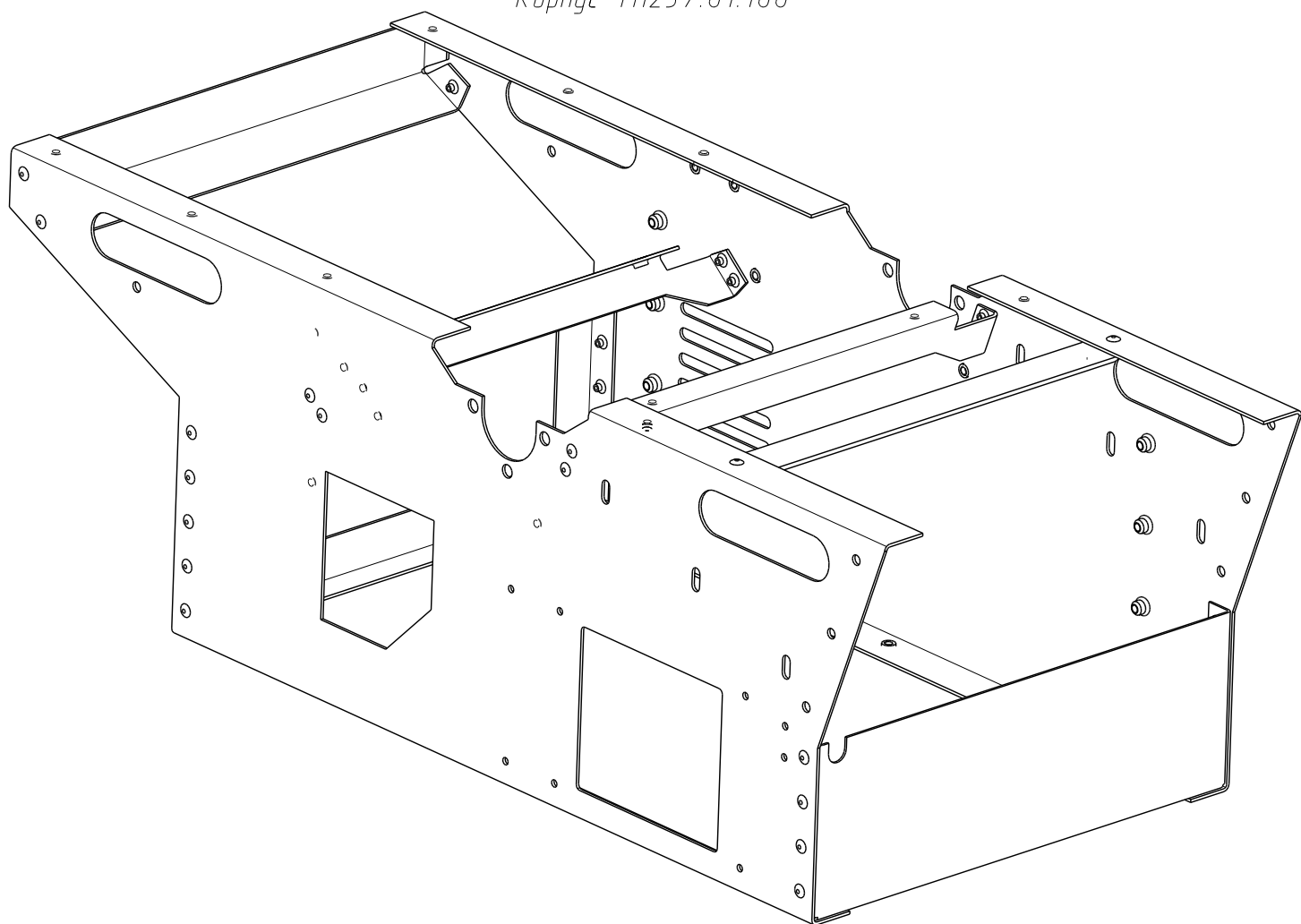
Барабан ТН205.01.400



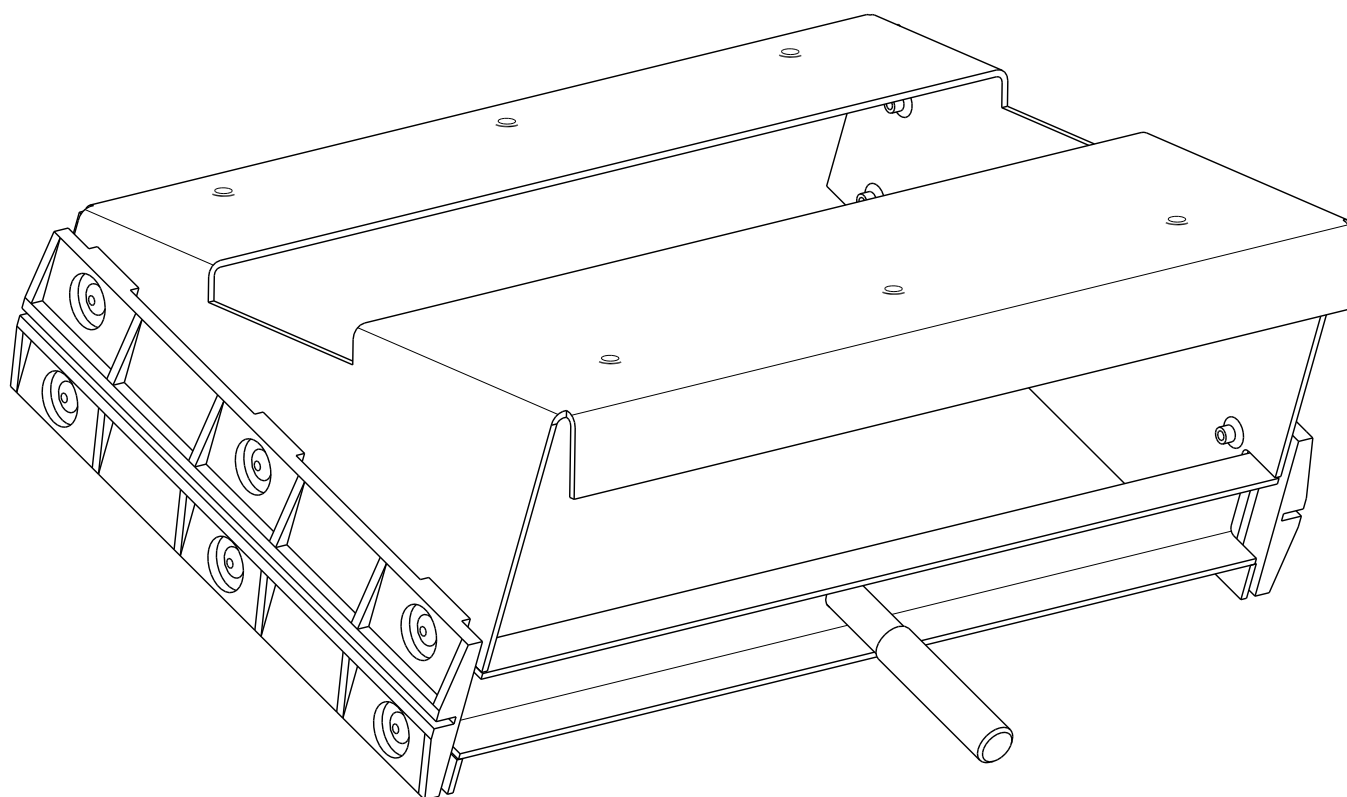
Основание ТН200.01.007-01



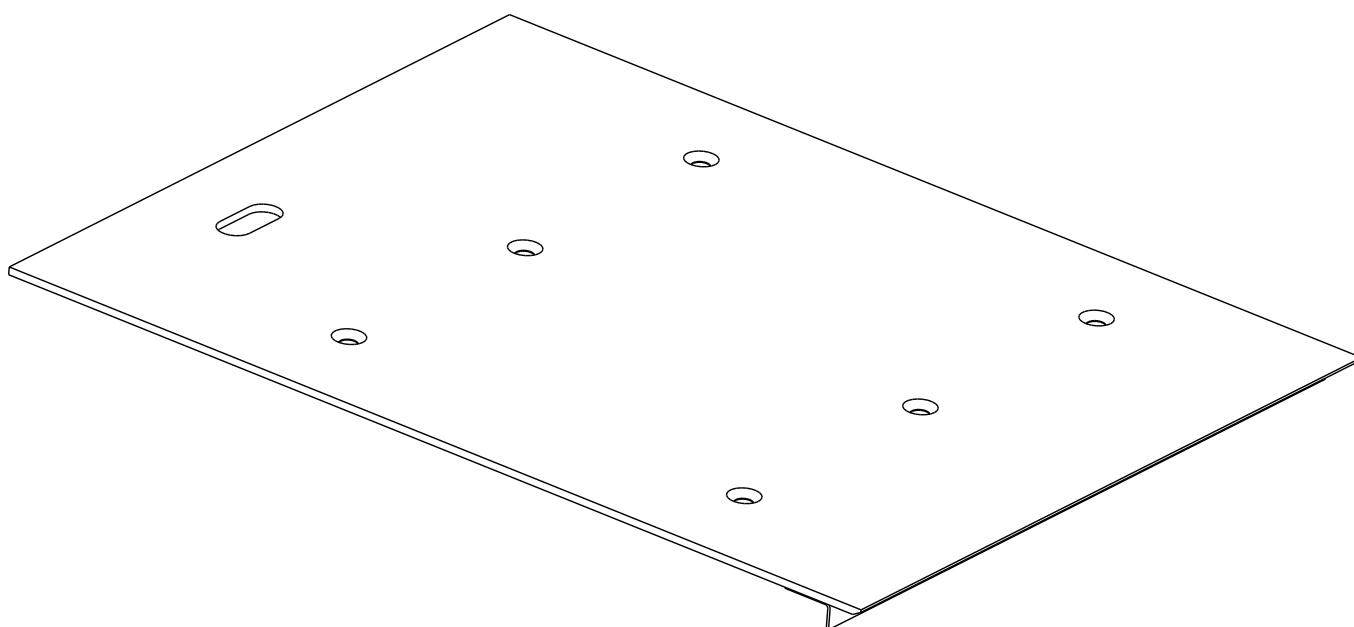
Корпус ТН237.01.100



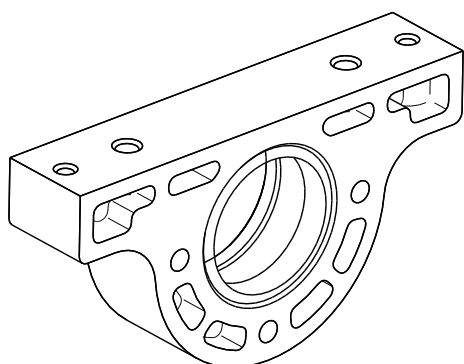
Стол подъемный ТН205.01.300



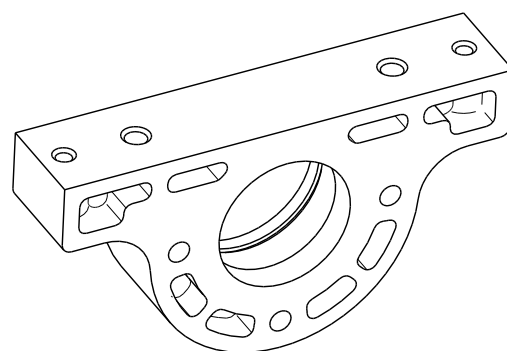
Стол TH237.01.400



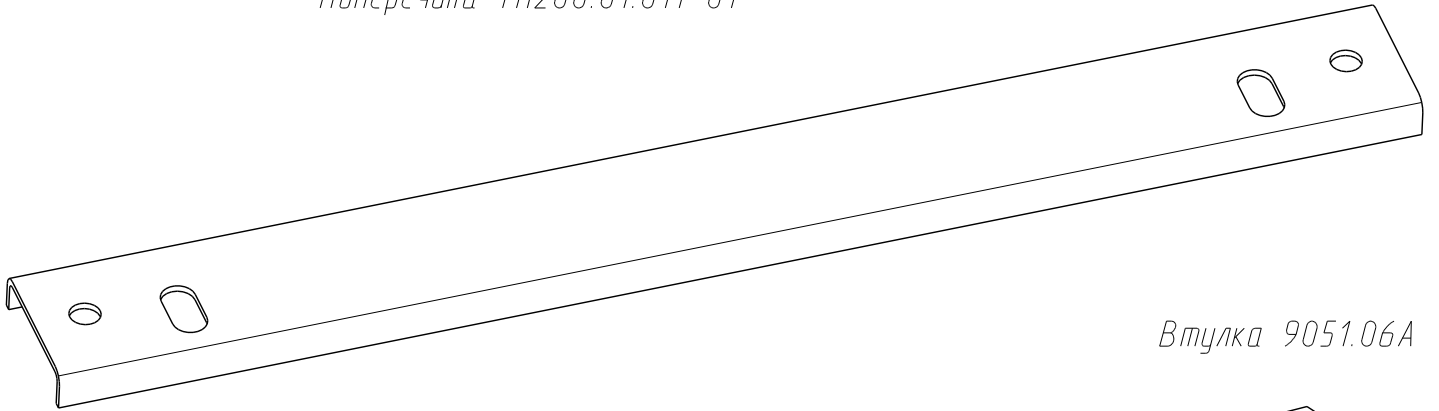
Корпус TH205.01.003



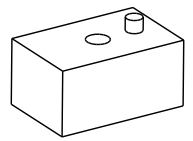
Корпус TH205.01.003-01



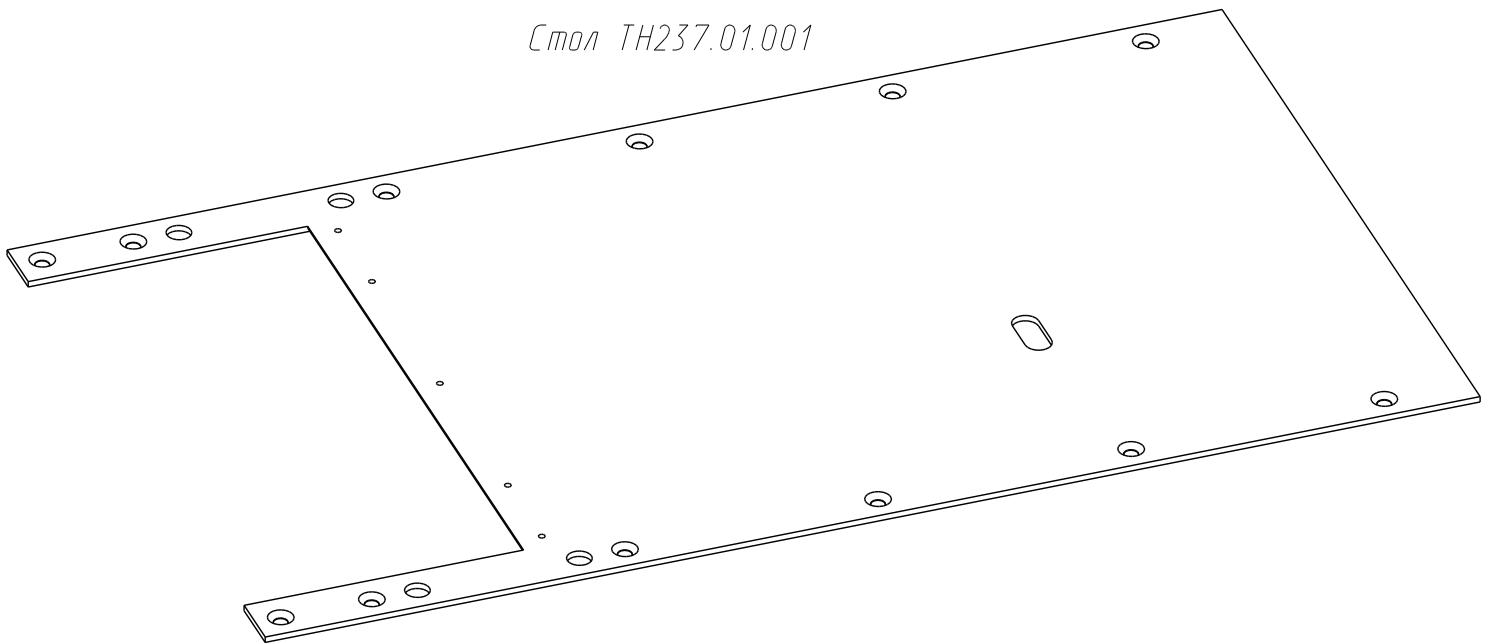
Поперечина ТН200.01.011-01



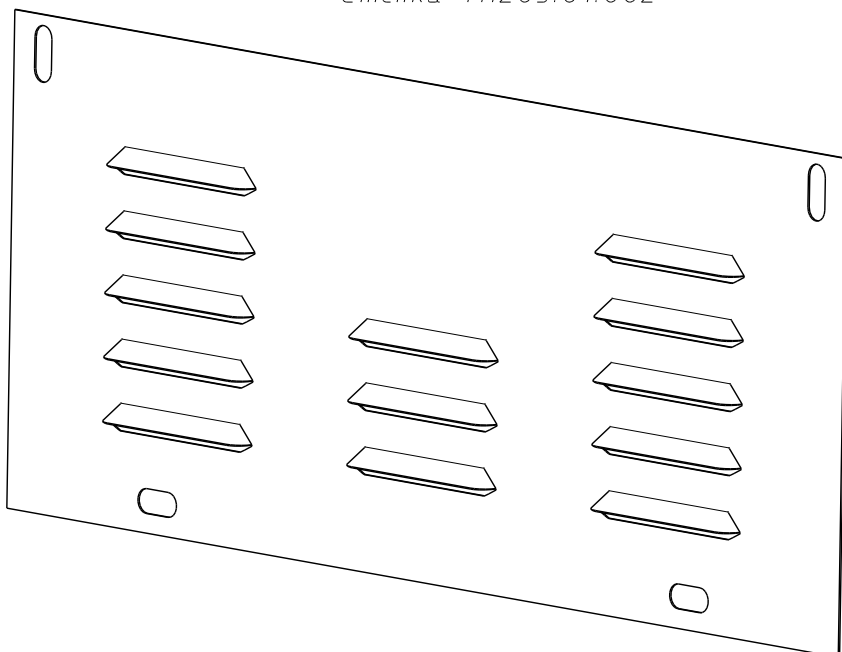
Втулка 9051.06А



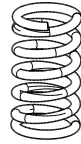
Стол ТН237.01.001



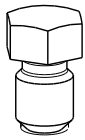
Стенка ТН205.01.002



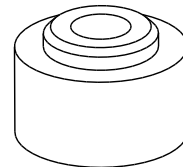
Пружина 7111.57



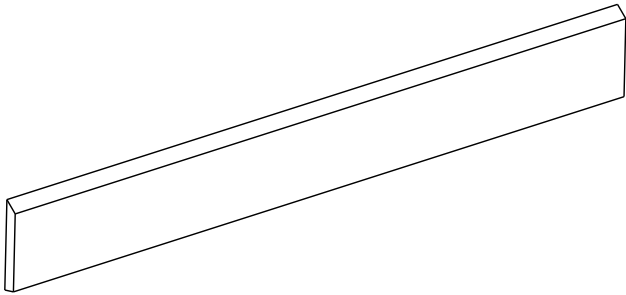
Болт специальный 7611.02



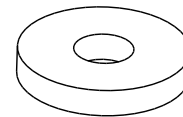
Втулка ТН200.01.008



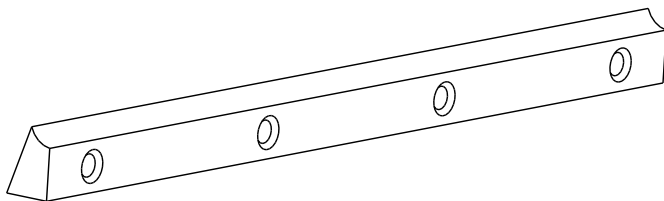
Нож ТН200.01.002-01



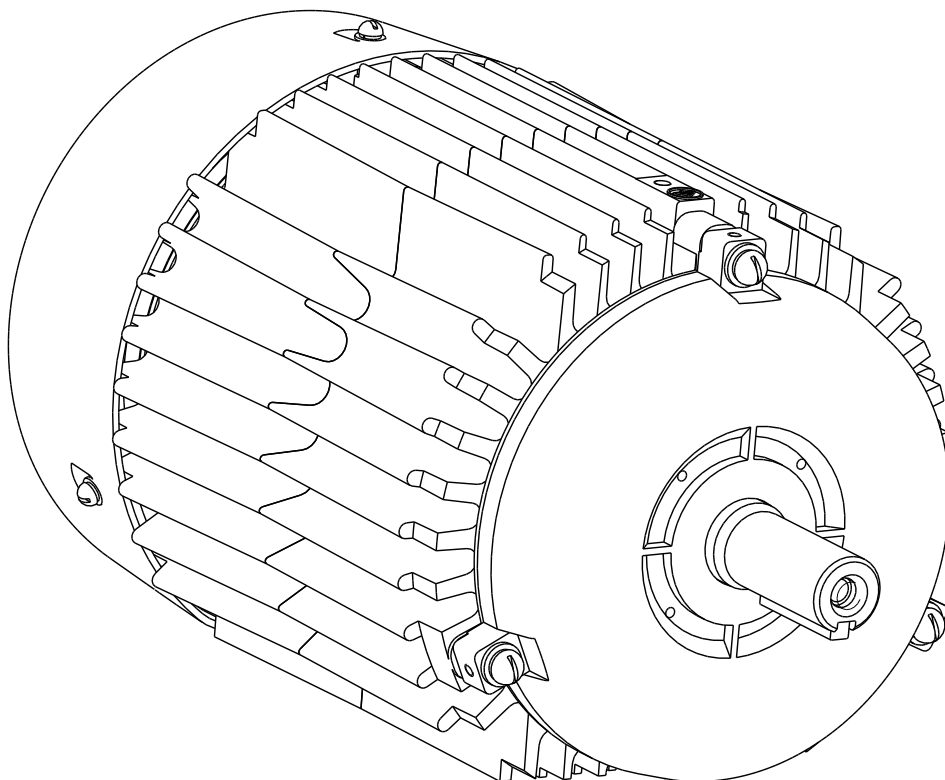
*Шайба ТН200.01.012
(пластмассовая)*



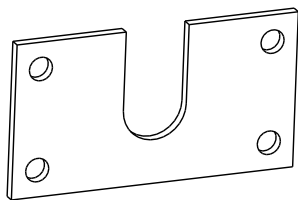
Клин ТН200.01.003-01



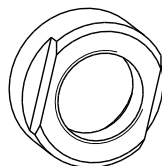
Узел электропривода ТН237.05.000



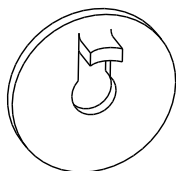
Скоба TH200.01.013



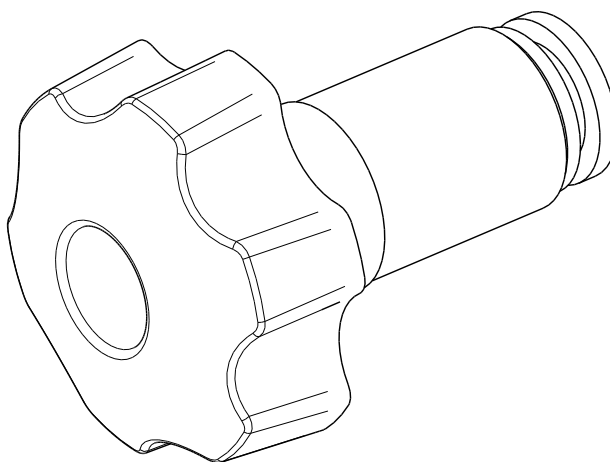
Гайка TH200.01.016



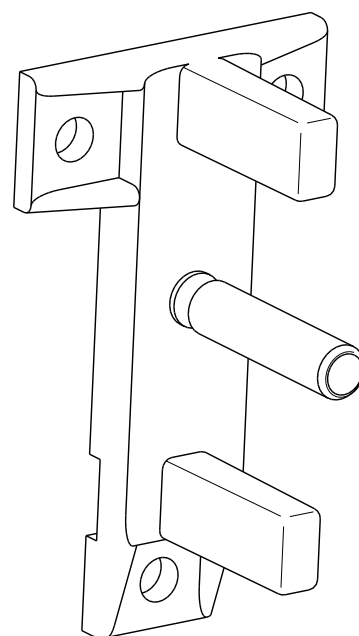
Шайба 7869.01



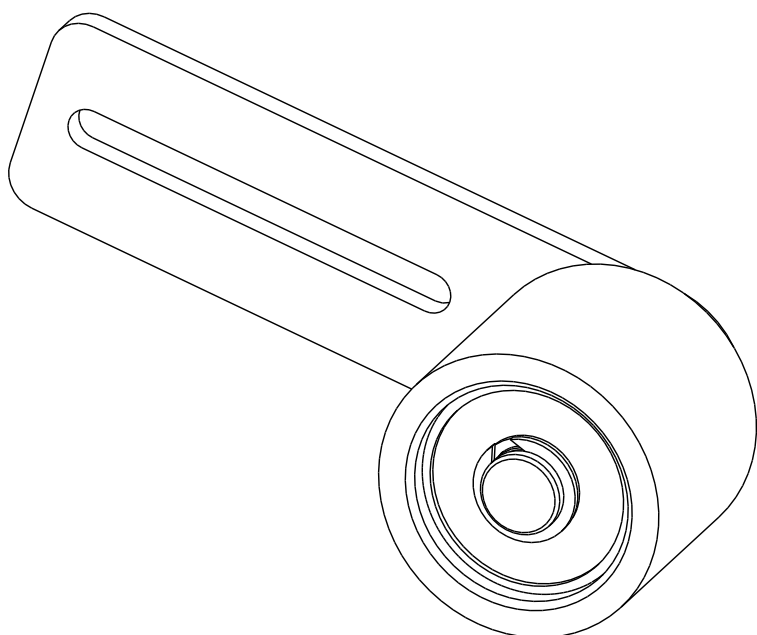
Рукоятка TH200.01.900



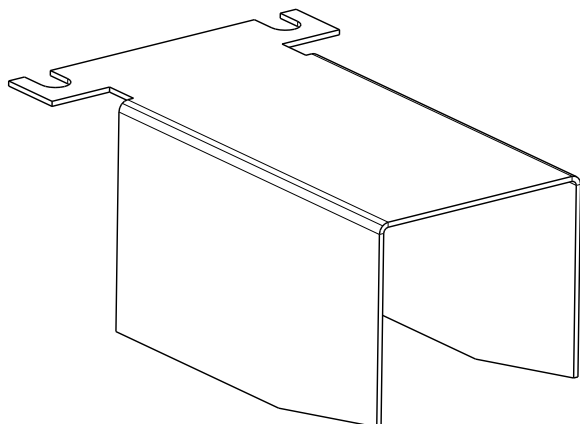
Кронштейн TH237.01.200



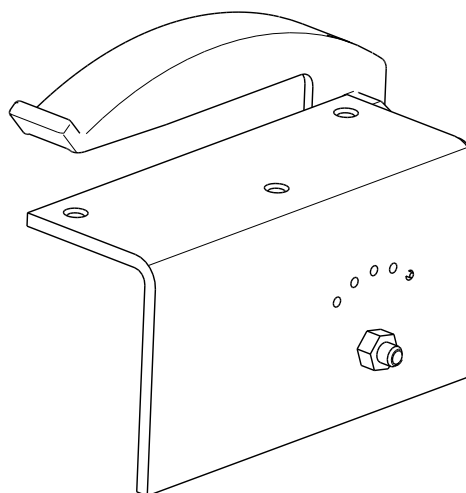
Натяжитель TH200.01.300



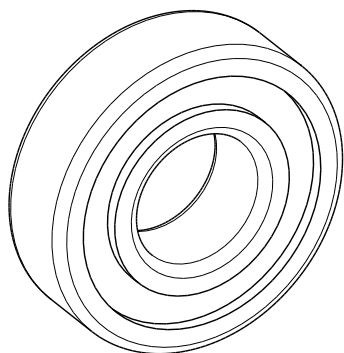
Кожух ТН187.00.001



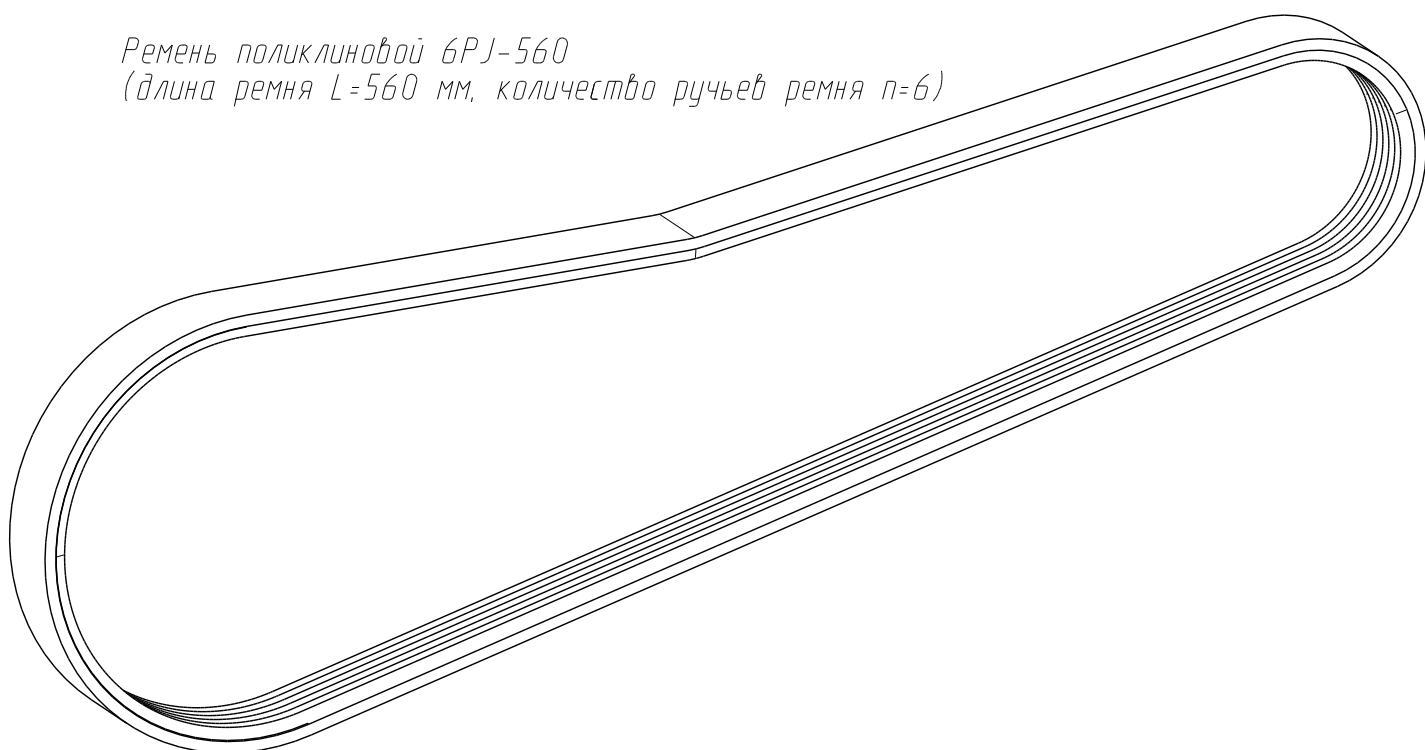
Приспособление защитное 2200.00



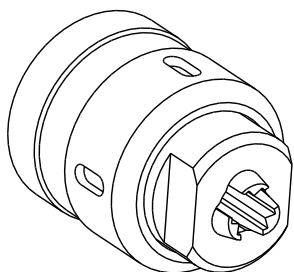
*Подшипник 80204
(шариковый, однорядный, закрытый)*



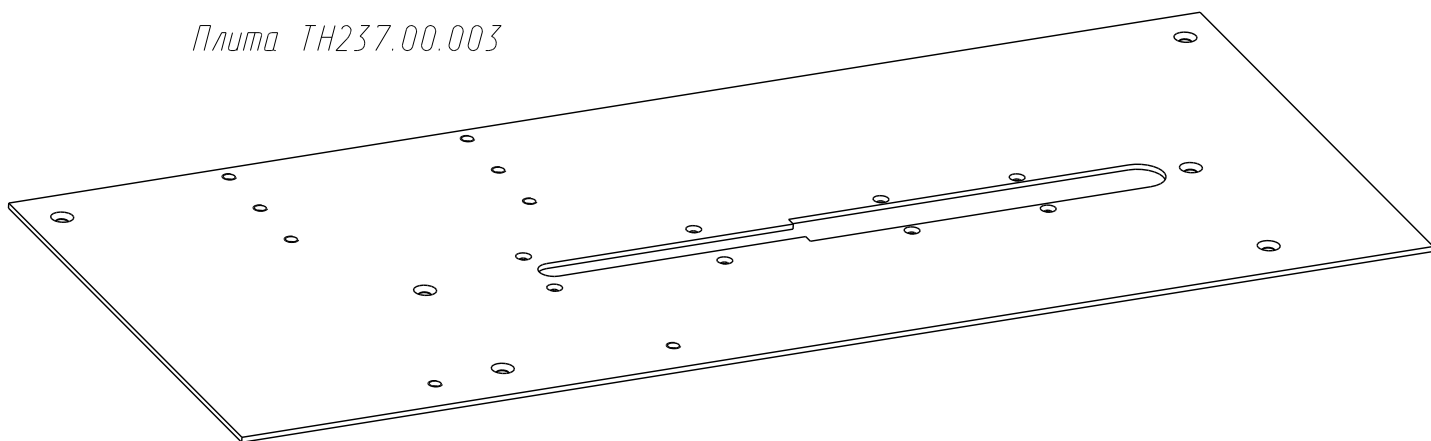
*Ремень поликлиновой 6PJ-560
(длина ремня L=560 мм, количество ручьев ремня n=6)*



Патрон сверлильный ПС-16.00.000



Плита ТН237.00.003



*Плита ТН237.00.003-01
(используется при полной комплектации станка для
выполнения операций с установкой сверлильного патрона
и приспособления для фрезерования)*

