

Марка аккумуляторных батарей **Security Force** – это качественные аккумуляторы, созданные специально для охранно-пожарных систем.

Стационарные свинцово-кислотные необслуживаемые аккумуляторы **Security Force** изготовлены по технологии AGM.

Рекомендованы для использования в слаботочных системах и оптимизированы для работы в циклическом режиме.



Конструкция батареи

Компонент	Полож. пластина	Отриц. пластина	Контейнер	Крышка	Клапан	Клеммы	Сепаратор	Электролит
Материал	Диоксид свинца	Свинец	ABS	ABS	Каучук	Медь	Стекловолокно	Серная кислота

Технические характеристики

Номинальное напряжение 12 В
 Срок службы 3-5 лет
 Номинальная емкость (25°C)
 20 часовой разряд 7 Ач
 Внутреннее сопротивление
 полностью заряженной батареи (25°C) 30 мОм
 Саморазряд 3% емкости в месяц при 25°C

Рабочий диапазон температур

Разряд -15~50°C
 Заряд -10~50°C
 Хранение -20~50°C

Метод заряда: постоянным напряжением (25°C)

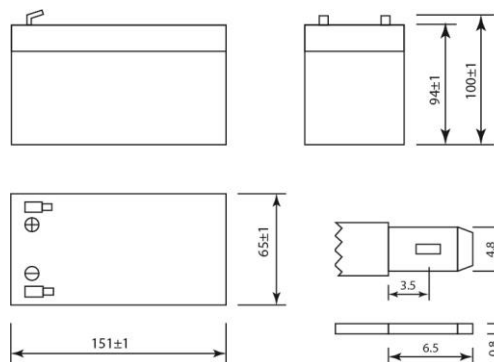
Циклический режим (14,4 – 15,0 В)
 Макс.зарядный ток 2,1 А
 Температурная компенсация -30 мВ/°C
 Буферный режим (13,50 – 13,80 В)
 Температурная компенсация -20 мВ/°C

Габариты (±1мм)

Длина, мм 151
 Ширина, мм 65
 Высота, мм 94
 Полная высота, мм 100

Особенности

- Технология AGM позволяет рекомбинировать 99% выделяемого газа;
- Нет ограничений на воздушные перевозки;
- Соответствие требованиям UL;
- Эксплуатация в любом положении;
- Легированные кальцием свинцовые пластины обеспечивают высокую плотность энергии;
- Продолжительный срок службы;
- Необслуживаемые. Не требует долива дистиллята;
- Низкий саморазряд;
- Корпус аккумулятора выполнен из пластика ABS, не поддерживающего горение.



Марка аккумуляторных батарей **Security Force** – это качественные аккумуляторы, созданные специально для охранно-пожарных систем.

Стационарные свинцово-кислотные необслуживаемые аккумуляторы **Security Force** изготовлены по технологии AGM.

Рекомендованы для использования в слаботочных системах и оптимизированы для работы в циклическом режиме.



Конструкция батареи

Компонент	Полож. пластина	Отриц. пластина	Контейнер	Крышка	Клапан	Клеммы	Сепаратор	Электролит
Материал	Диоксид свинца	Свинец	ABS	ABS	Каучук	Медь	Стекловолокно	Серная кислота

Технические характеристики

Номинальное напряжение	12 В
Срок службы.....	3-5 лет
Номинальная емкость (25°C)	
20 часовой разряд	12 Ач
Внутреннее сопротивление	
полностью заряженной батареи (25°C)	30 мОм
Саморазряд.....	3% емкости в месяц при 25°C

Рабочий диапазон температур

Разряд	-15~50°C
Заряд	-10~50°C
Хранение	-20~50°C

Метод заряда: постоянным напряжением (25°C)

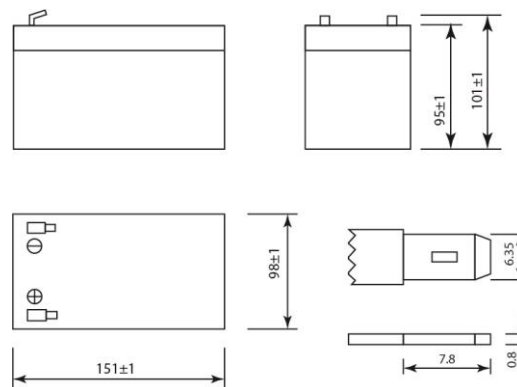
Циклический режим (14,4 – 15 В)	
Макс. зарядный ток.....	3,6 А
Температурная компенсация.....	-30 мВ/°C
Буферный режим (13,5 – 13,8 В)	
Температурная компенсация.....	-20 мВ/°C

Габариты (±1мм)

Длина, мм.....	151
Ширина, мм.....	98
Высота, мм.....	95
Полная высота, мм.....	101

Особенности

- Технология AGM позволяет рекомбинировать 99% выделяемого газа;
- Нет ограничений на воздушные перевозки;
- Соответствие требованиям UL;
- Эксплуатация в любом положении;
- Легированные кальцием свинцовые пластины обеспечивают высокую плотность энергии;
- Продолжительный срок службы;
- Необслуживаемые. Не требует долива дистиллята;
- Низкий саморазряд;
- Корпус аккумулятора выполнен из пластика ABS, не поддерживающего горение.





Марка аккумуляторных батарей **Security Force** – это качественные аккумуляторы, созданные специально для охранно-пожарных систем.

Стационарные свинцово-кислотные необслуживаемые аккумуляторы **Security Force** изготовлены по технологии AGM.

Рекомендованы для использования в слаботочных системах и оптимизированы для работы в циклическом режиме.

Конструкция батареи

Компонент	Полож. пластина	Отриц. пластина	Контейнер	Крышка	Клапан	Клеммы	Сепаратор	Электролит
Материал	Диоксид свинца	Свинец	ABS	ABS	Каучук	Медь	Стекловолокно	Серная кислота

Технические характеристики

Номинальное напряжение	12 В
Срок службы	3-5 лет
Номинальная емкость (25°C)	
20 часовой разряд	18 Ач
Внутреннее сопротивление полностью заряженной батареи (25°C)	17 мОм
Саморазряд	3% емкости в месяц при 25°C

Рабочий диапазон температур

Разряд	-15~50°C
Заряд	-10~50°C
Хранение	-20~50°C

Метод заряда: постоянным напряжением (25°C)

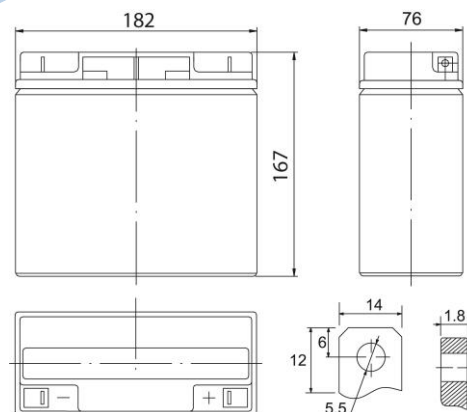
Циклический режим (14,4 – 15,0 В)	
Макс. зарядный ток	5,4 А
Температурная компенсация	-30 мВ/°C
Буферный режим (13,50 – 13,80 В)	
Температурная компенсация	-20 мВ/°C

Габариты (±1мм)

Длина, мм	182
Ширина, мм	76
Высота, мм	167
Полная высота, мм	167

Особенности

- Технология AGM позволяет рекомбинировать 99% выделяемого газа;
- Нет ограничений на воздушные перевозки;
- Соответствие требованиям UL;
- Эксплуатация в любом положении;
- Легированные кальцием свинцовые пластины обеспечивают высокую плотность энергии;
- Продолжительный срок службы;
- Необслуживаемые. Не требует долива дистиллята;
- Низкий саморазряд;
- Корпус аккумулятора выполнен из пластика ABS, не поддерживающего горение.



Марка аккумуляторных батарей **Security Force** – это качественные аккумуляторы, созданные специально для охранно-пожарных систем.

Стационарные свинцово-кислотные необслуживаемые аккумуляторы **Security Force** изготовлены по технологии AGM.

Рекомендованы для использования в слаботочных системах и оптимизированы для работы в циклическом режиме.



Конструкция батареи

Компонент	Полож. пластина	Отриц. пластина	Контейнер	Крышка	Клапан	Клеммы	Сепаратор	Электролит
Материал	Диоксид свинца	Свинец	ABS	ABS	Каучук	Медь	Стекловолокно	Серная кислота

Технические характеристики

Номинальное напряжение	12 В
Срок службы	3-5 лет
Номинальная емкость (25°C)	
20 часовой разряд	40 Ач
Внутреннее сопротивление полностью заряженной батареи (25°C)	7 мОм
Саморазряд	3% емкости в месяц при 25°C

Рабочий диапазон температур

Разряд	-15~50°C
Заряд	-10~50°C
Хранение	-20~50°C

Метод заряда: постоянным напряжением (25°C)

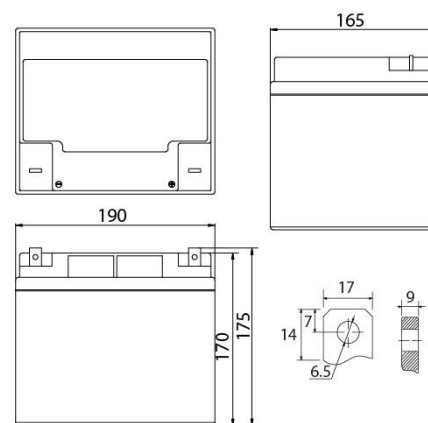
Циклический режим (14,4 – 15,0 В)	
Макс. зарядный ток	12 А
Температурная компенсация	-30 мВ/°C
Буферный режим (13,50 – 13,80 В)	
Температурная компенсация	-20 мВ/°C

Габариты (±1мм)

Длина, мм	195
Ширина, мм	165
Высота, мм	170
Полная высота, мм	170

Особенности

- Технология AGM позволяет рекомбинировать 99% выделяемого газа;
- Нет ограничений на воздушные перевозки;
- Соответствие требованиям UL;
- Эксплуатация в любом положении;
- Легированные кальцием свинцовые пластины обеспечивают высокую плотность энергии;
- Продолжительный срок службы;
- Необслуживаемые. Не требует долива дистиллята;
- Низкий саморазряд;
- Корпус аккумулятора выполнен из пластика ABS, не поддерживающего горение.



Марка аккумуляторных батарей **Security Force** – это качественные аккумуляторы, созданные специально для охранно-пожарных систем.

Стационарные свинцово-кислотные необслуживаемые аккумуляторы **Security Force** изготовлены по технологии AGM.

Рекомендованы для использования в слаботочных системах и оптимизированы для работы в циклическом режиме.



Конструкция батареи

Компонент	Полож. пластина	Отриц. пластина	Контейнер	Крышка	Клапан	Клеммы	Сепаратор	Электролит
Материал	Диоксид свинца	Свинец	ABS	ABS	Каучук	Медь	Стекловолокно	Серная кислота

Технические характеристики

Номинальное напряжение 12 В
 Срок службы..... 8 лет
 Номинальная емкость (25°C)
 20 часовой разряд 65 Ач
 Внутреннее сопротивление
 полностью заряженной батареи (25°C) 15 мОм
 Саморазряд..... 3% емкости в месяц при 25°C

Рабочий диапазон температур

Разряд -15~50°C
 Заряд -10~50°C
 Хранение -20~50°C

Метод заряда: постоянным напряжением (25°C)

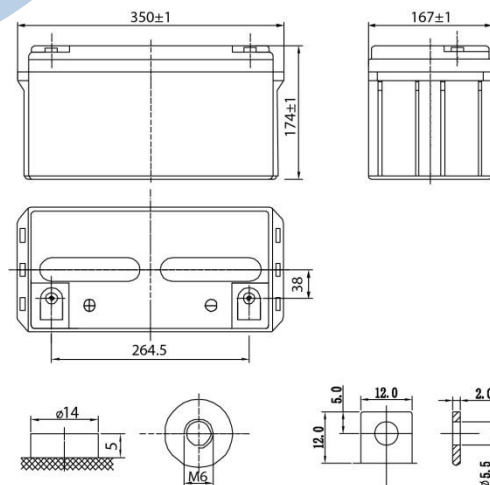
Циклический режим (14,4 – 15 В)
 Макс.зарядный ток..... 18 А
 Температурная компенсация -30 мВ/°C
 Буферный режим (13,5 – 13,8 В)
 Температурная компенсация -20 мВ/°C

Габариты (±1мм)

Длина, мм 350
 Ширина, мм 167
 Высота, мм 174
 Полная высота, мм 174

Особенности

- Технология AGM позволяет рекомбинировать 99% выделяемого газа;
- Нет ограничений на воздушные перевозки;
- Соответствие требованиям UL;
- Эксплуатация в любом положении;
- Легированные кальцием свинцовые пластины обеспечивают высокую плотность энергии;
- Продолжительный срок службы;
- Необслуживаемые. Не требует долива дистиллята;
- Низкий саморазряд;
- Корпус аккумулятора выполнен из пластика ABS, не поддерживающего горение.



Марка аккумуляторных батарей **Security Force** – это качественные аккумуляторы, созданные специально для охранно-пожарных систем. Стационарные свинцово-кислотные необслуживаемые аккумуляторы **Security Force** изготовлены по технологии AGM. Рекомендованы для использования в слаботочных системах и оптимизированы для работы в циклическом режиме.



Конструкция батареи

Компонент	Полож. пластина	Отриц. пластина	Контейнер	Крышка	Клапан	Клеммы	Сепаратор	Электролит
Материал	Диоксид свинца	Свинец	ABS	ABS	Каучук	Медь	Стекловолокно	Серная кислота

Технические характеристики

Номинальное напряжение 6 В
 Срок службы.....3-5 лет
 Номинальная емкость (25°C)
 20 часовой разряд 4,5 Ач
 Внутреннее сопротивление
 полностью заряженной батареи (25°C) 50 мОм
 Саморазряд..... 3% емкости в месяц при 25°C

Рабочий диапазон температур

Разряд -15~50°C
 Заряд -10~50°C
 Хранение -20~50°C

Метод заряда: постоянным напряжением (25°C)

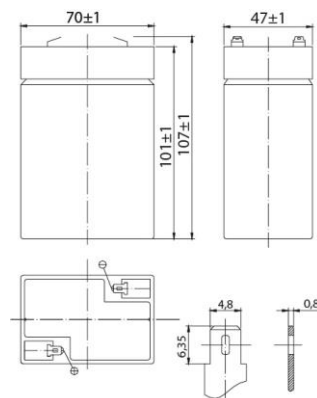
Циклический режим (7,2 – 7,5 В)
 Макс.зарядный ток..... 1,35 А
 Температурная компенсация -30 мВ/°C
 Буферный режим (6,75 – 6,9 В)
 Температурная компенсация -20 мВ/°C

Габариты (±1мм)

Длина, мм 70
 Ширина, мм 47
 Высота, мм 101
 Полная высота, мм 107

Особенности

- Технология AGM позволяет рекомбинировать 99% выделяемого газа;
- Нет ограничений на воздушные перевозки;
- Соответствие требованиям UL;
- Эксплуатация в любом положении;
- Легированные кальцием свинцовые пластины обеспечивают высокую плотность энергии;
- Продолжительный срок службы;
- Необслуживаемые. Не требует долива дистиллята;
- Низкий саморазряд;
- Корпус аккумулятора выполнен из пластика ABS, не поддерживающего горение.



Марка аккумуляторных батарей **Security Force** – это качественные аккумуляторы, созданные специально для охранно-пожарных систем.

Стационарные свинцово-кислотные необслуживаемые аккумуляторы **Security Force** изготовлены по технологии AGM.

Рекомендованы для использования в слаботочных системах и оптимизированы для работы в циклическом режиме.



Конструкция батареи

Компонент	Полож. пластина	Отриц. пластина	Контейнер	Крышка	Клапан	Клеммы	Сепаратор	Электролит
Материал	Диоксид свинца	Свинец	ABS	ABS	Каучук	Медь	Стекловолокно	Серная кислота

Технические характеристики

Номинальное напряжение	12 В
Срок службы	3-5 лет
Номинальная емкость (25°C)	
20 часовой разряд	1,2 Ач
Внутреннее сопротивление полностью заряженной батареи (25°C)	90 мОм
Саморазряд	3% емкости в месяц при 25°C

Рабочий диапазон температур

Разряд	-15~50°C
Заряд	-10~50°C
Хранение	-20~50°C

Метод заряда: постоянным напряжением (25°C)

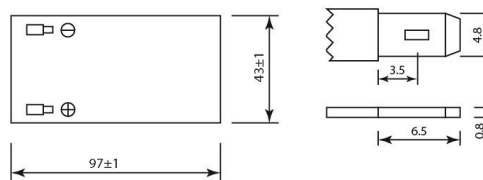
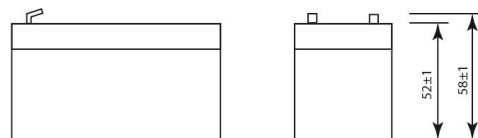
Циклический режим (14,4 – 15,0 В)	
Макс. зарядный ток	0,36 А
Температурная компенсация	-30 мВ/°C
Буферный режим (13,50 – 13,80 В)	
Температурная компенсация	-20 мВ/°C

Габариты (±1мм)

Длина, мм	97
Ширина, мм	43
Высота, мм	52
Полная высота, мм	58

Особенности

- Технология AGM позволяет рекомбинировать 99% выделяемого газа;
- Нет ограничений на воздушные перевозки;
- Соответствие требованиям UL;
- Эксплуатация в любом положении;
- Легированные кальцием свинцовые пластины обеспечивают высокую плотность энергии;
- Продолжительный срок службы;
- Необслуживаемые. Не требует долива дистиллята;
- Низкий саморазряд;
- Корпус аккумулятора выполнен из пластика ABS, не поддерживающего горение.



Марка аккумуляторных батарей **Security Force** – это качественные аккумуляторы, созданные специально для охранно-пожарных систем.

Стационарные свинцово-кислотные необслуживаемые аккумуляторы **Security Force** изготовлены по технологии AGM.

Рекомендованы для использования в слаботочных системах и оптимизированы для работы в циклическом режиме.



Конструкция батареи

Компонент	Полож. пластина	Отриц. пластина	Контейнер	Крышка	Клапан	Клеммы	Сепаратор	Электролит
Материал	Диоксид свинца	Свинец	ABS	ABS	Каучук	Медь	Стекловолокно	Серная кислота

Технические характеристики

Номинальное напряжение	12 В
Срок службы	3-5 лет
Номинальная емкость (25°C)	
20 часовой разряд	2,2 Ач
Внутреннее сопротивление полностью заряженной батареи (25°C)	50 мОм
Саморазряд	3% емкости в месяц при 25°C

Рабочий диапазон температур

Разряд	-15~50°C
Заряд	-10~50°C
Хранение	-20~50°C

Метод заряда: постоянным напряжением (25°C)

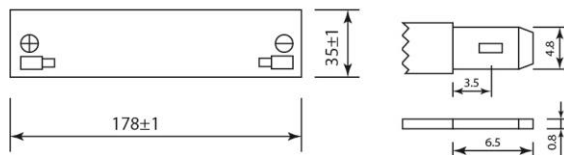
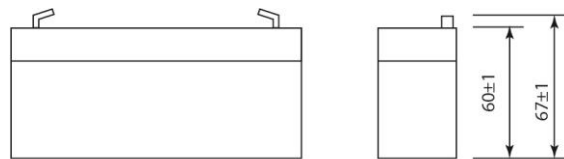
Циклический режим (14,4 – 15,0 В)	
Макс. зарядный ток	0,66 А
Температурная компенсация	-30 мВ/°C
Буферный режим (13,50 – 13,80 В)	
Температурная компенсация	-20 мВ/°C

Габариты (±1мм)

Длина, мм	178
Ширина, мм	35
Высота, мм	60
Полная высота, мм	67

Особенности

- Технология AGM позволяет рекомбинировать 99% выделяемого газа;
- Нет ограничений на воздушные перевозки;
- Соответствие требованиям UL;
- Эксплуатация в любом положении;
- Легированные кальцием свинцовые пластины обеспечивают высокую плотность энергии;
- Продолжительный срок службы;
- Необслуживаемые. Не требует долива дистиллята;
- Низкий саморазряд;
- Корпус аккумулятора выполнен из пластика ABS, не поддерживающего горение.



Марка аккумуляторных батарей **Security Force** – это качественные аккумуляторы, созданные специально для охранно-пожарных систем.

Стационарные свинцово-кислотные необслуживаемые аккумуляторы **Security Force** изготовлены по технологии AGM.

Рекомендованы для использования в слаботочных системах и оптимизированы для работы в циклическом режиме.



Конструкция батареи

Компонент	Полож. пластина	Отриц. пластина	Контейнер	Крышка	Клапан	Клеммы	Сепаратор	Электролит
Материал	Диоксид свинца	Свинец	ABS	ABS	Каучук	Медь	Стекловолокно	Серная кислота

Технические характеристики

Номинальное напряжение	12 В
Срок службы.....	8 лет
Номинальная емкость (25°C)	
20 часовой разряд	100 Ач
Внутреннее сопротивление	
полностью заряженной батареи (25°C)	6 мОм
Саморазряд.....	3% емкости в месяц при 25°C

Рабочий диапазон температур

Разряд	-15~50°C
Заряд	-10~50°C
Хранение	-20~50°C

Метод заряда: постоянным напряжением (25°C)

Циклический режим (14,4 – 15 В)	
Макс. зарядный ток.....	26 А
Температурная компенсация.....	-30 мВ/°C
Буферный режим (13,5 – 13,8 В)	
Температурная компенсация.....	-20 мВ/°C

Габариты (±1мм)

Длина, мм	330
Ширина, мм	173
Высота, мм	217
Полная высота, мм	220

Особенности

- Технология AGM позволяет рекомбинировать 99% выделяемого газа;
- Нет ограничений на воздушные перевозки;
- Соответствие требованиям UL;
- Эксплуатация в любом положении;
- Легированные кальцием свинцовые пластины обеспечивают высокую плотность энергии;
- Продолжительный срок службы;
- Необслуживаемые. Не требует долива дистиллята;
- Низкий саморазряд;
- Корпус аккумулятора выполнен из пластика ABS, не поддерживающего горение.

