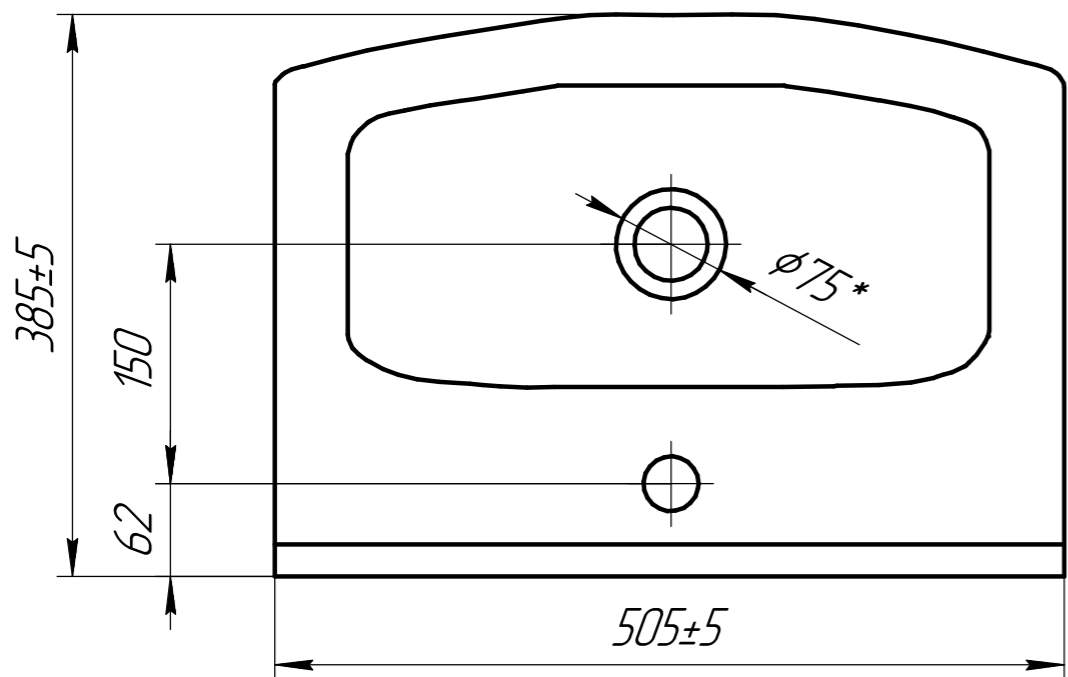
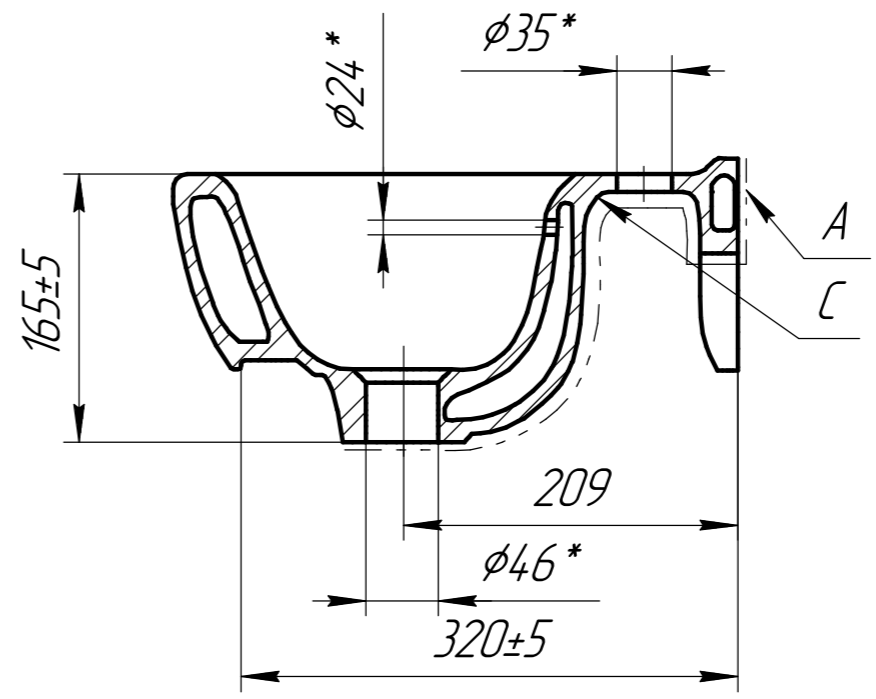
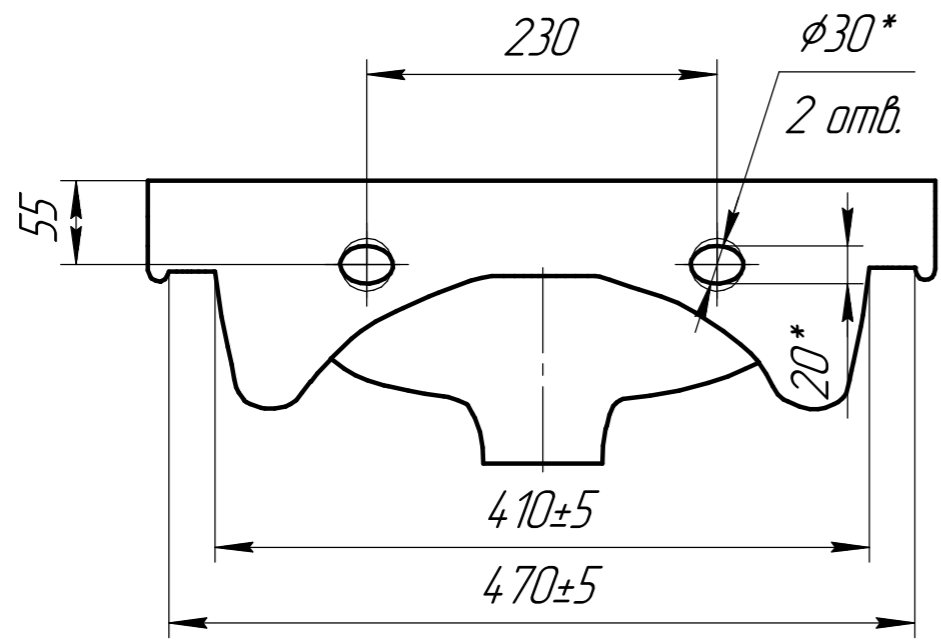


Эскиз УМ 01.00.583



1. Толщина черепка 6...12мм
2. Неуказанные радиусы 2-5 мм
3. "*" - Размеры для справок
4. "C" - место маркировки изделия
5. Допускается не глазуровать невидимую поверхность "А", обозначенную штрих-пунктирной линией

Перв. примен.
Справ. №
Подп. и дата
Инв. № дщл.
Взам. инв. №
Подп. и дата
Инв. № подл.

				Эскиз УМ 01.00.583				
Изм.	Лист	№ докум.	Подп.	Дата	Умывальник мебельный "Cersania 50"	Лит.	Масса	Масштаб
Разраб.		Родионов С.В.		28.09.16			10,4	
Проб.		Пастухов Д.А.		28.09.16		Лист	Листов	1
Т.контр.								
Н.контр.		Пастухов Д.А.		28.09.16	Фарфор			
Утв.		Скачков С.А.		28.09.16				