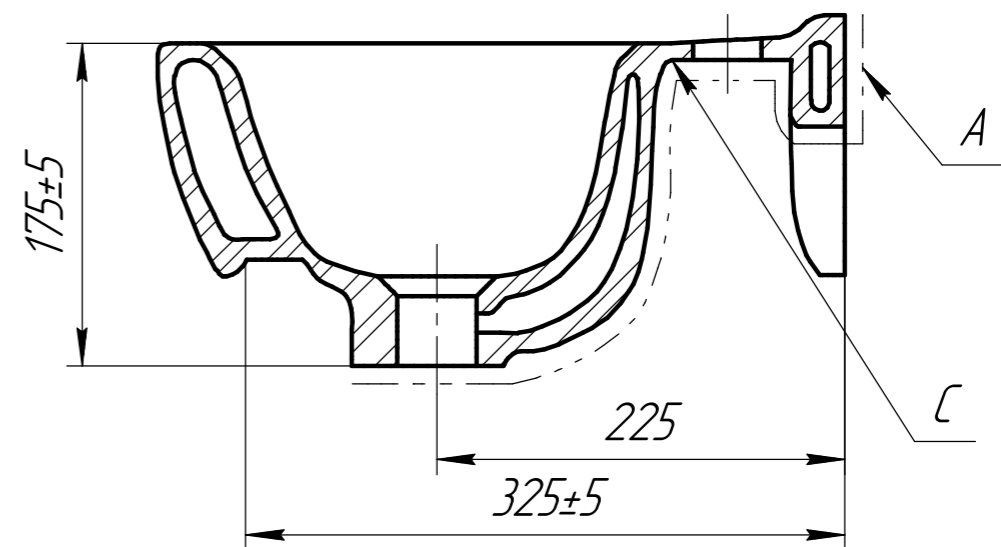
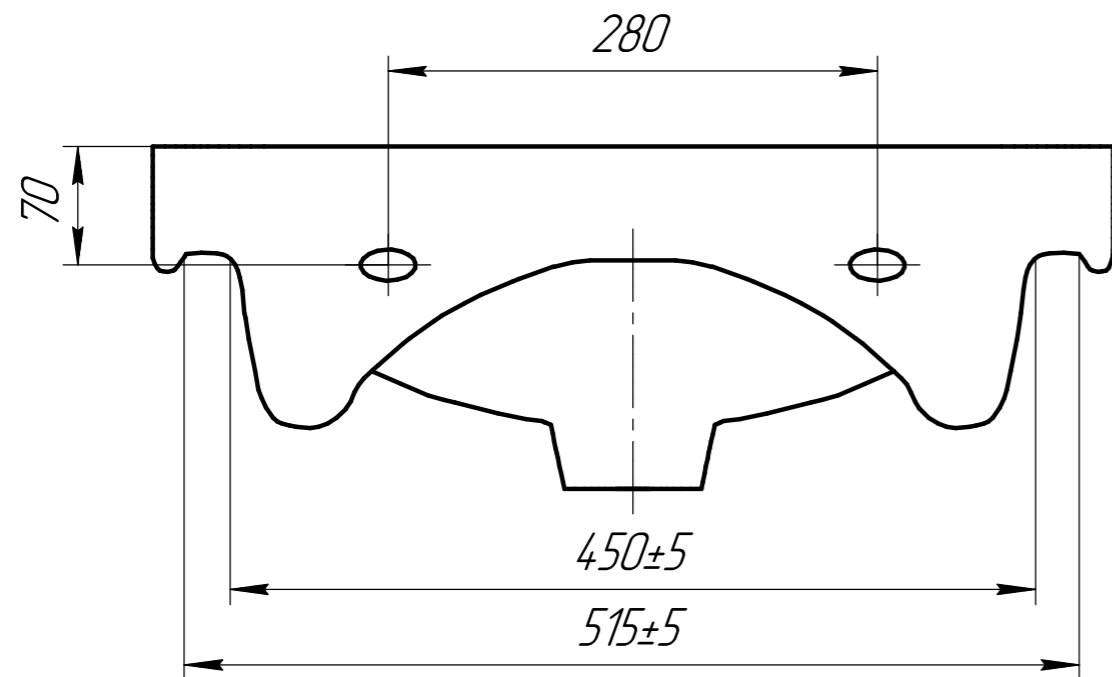


Эскиз УМ 01.00.455

Перв. примен.

Справ. №



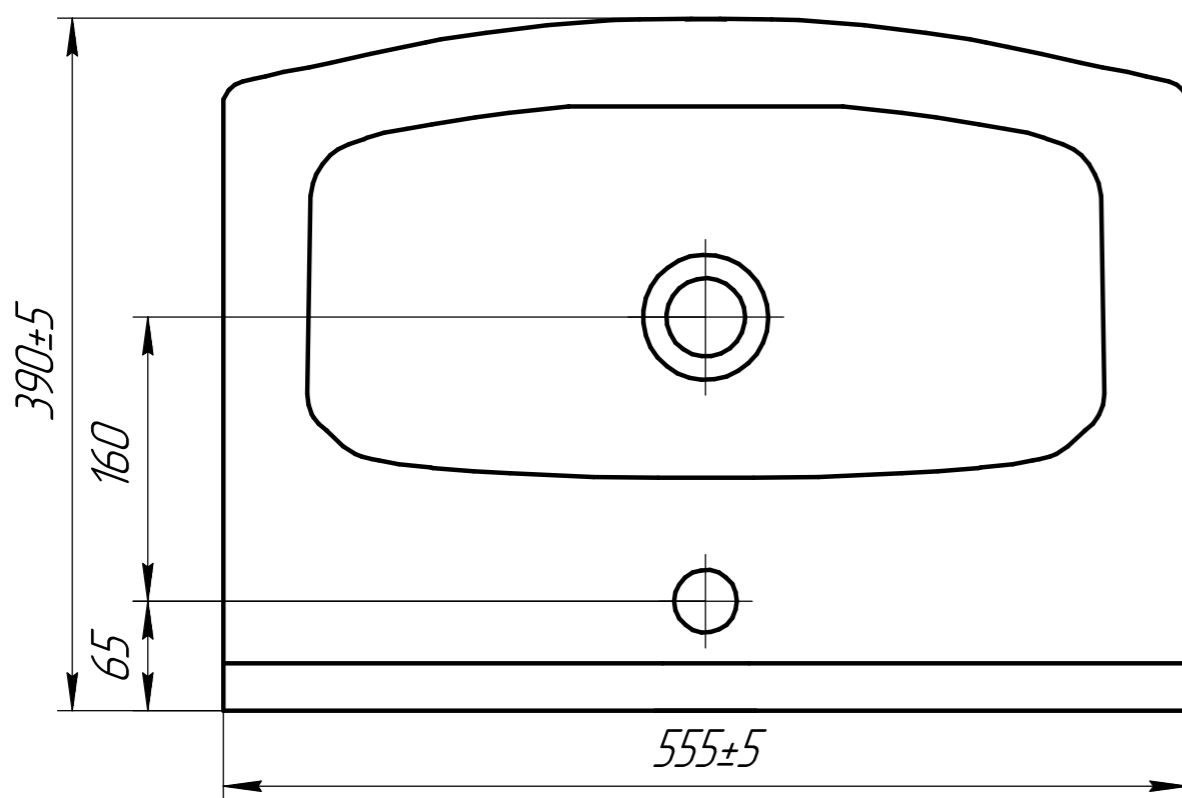
Подп. и дата

Инд. № д.ц.д.

Взам. инв. №

Подп. и дата

Инд. № подл.



1. Толщина черепка 6...12мм
2. Неуказанные радиусы 2-5 мм
3. "\*" - Размеры для справок
4. "C" - место маркировки изделия
5. Допускается не глазуровать невидимую поверхность "А", обозначенную штрих-пунктирной линией

				Эскиз УМ 01.00.455			
Изм.	Лист	№ докум.	Подп.	Дата	Лит.	Масса	Масштаб
						12,8	
Разраб.		Родионов С.В.		19.10.16			
Проб.		Пастухов Д.А.		19.10.16			
Т.контр.					Лист	Листов	1
Н.контр.		Пастухов Д.А.		19.10.16	Фарфор		
Утв.		Скачков С.А.		19.10.16			