

Эскиз УМ 01.00.755

Перв. примен.

Справ. №

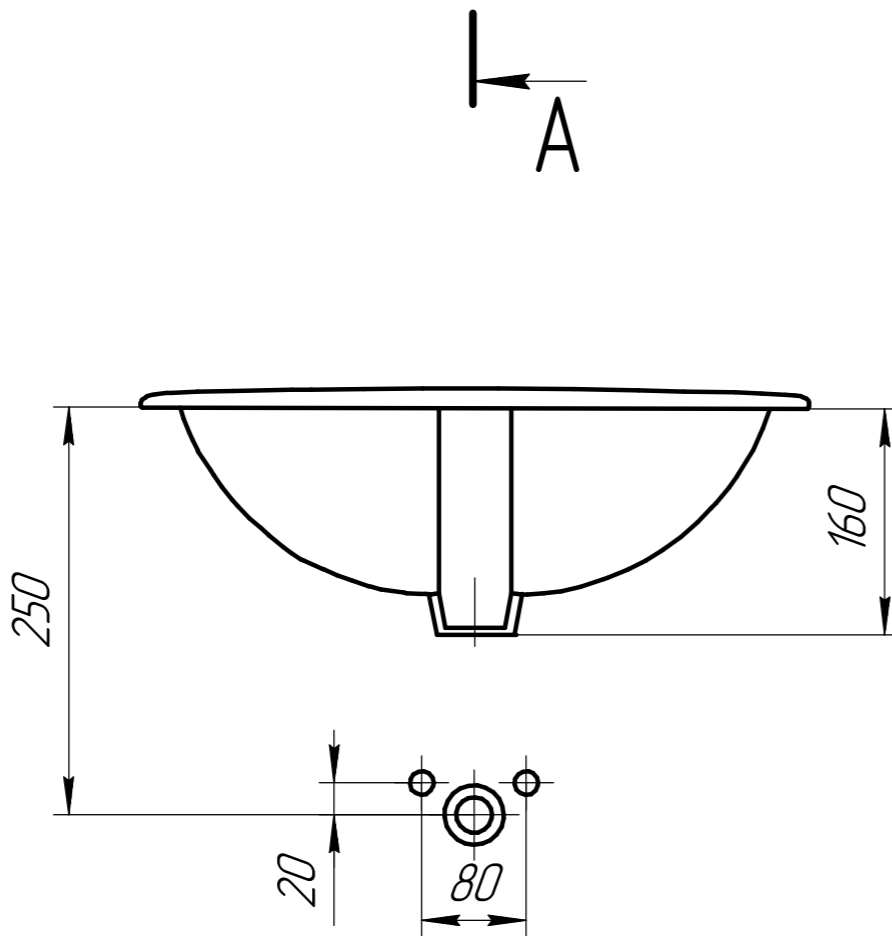
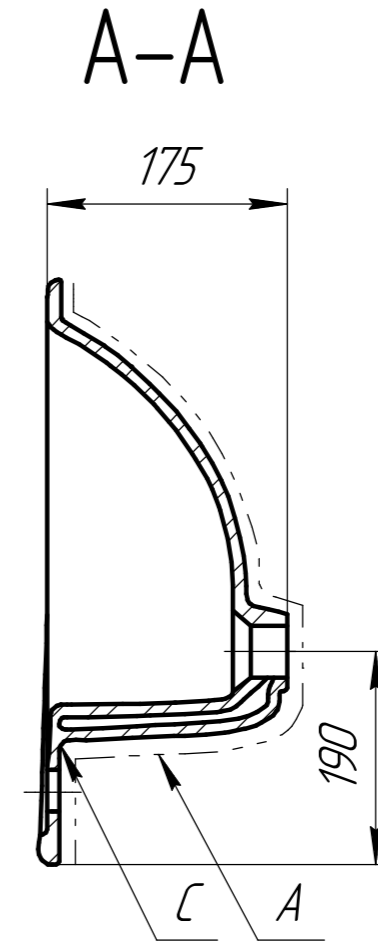
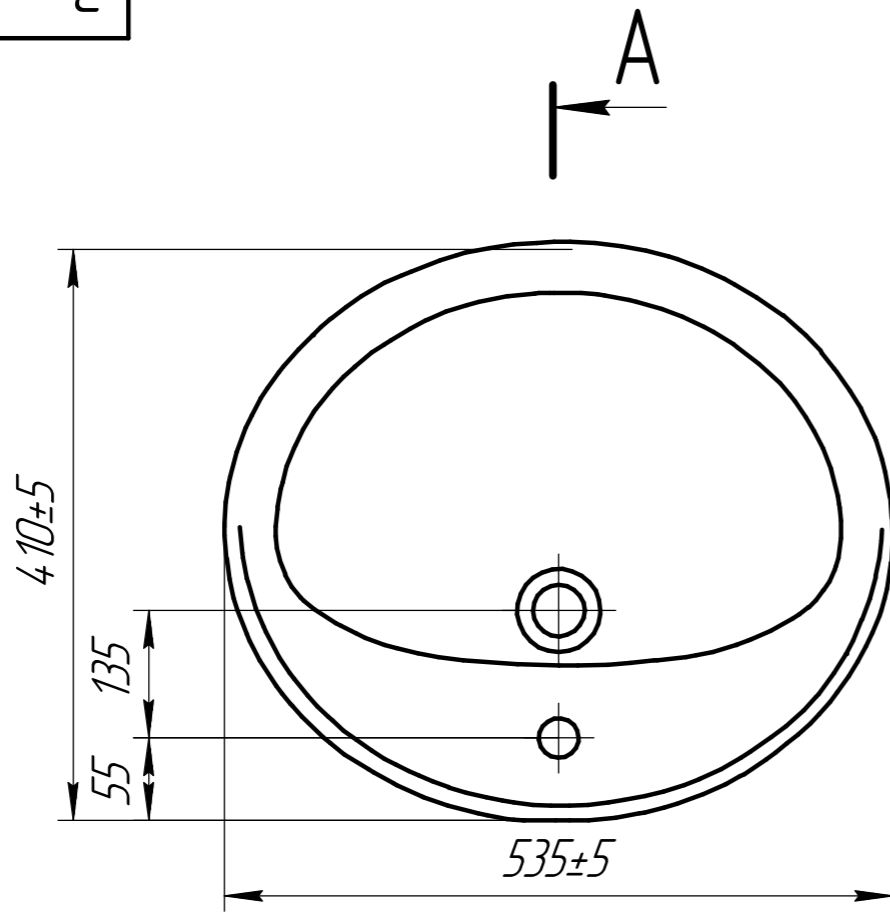
Подп. и дата

Инд. № дробл.

Взам. инв. №

Подп. и дата

Инд. № подл.



1. Толщина черепка 6...12мм
2. Неуказанные радиусы 2-5 мм
3. "*" - Размеры для справок
4. "C" - место маркировки изделия
5. Допускается не глазуровать невидимую поверхность "А", обозначенную штрих-пунктирной линией

Эскиз УМ 01.00.755				Лит.	Масса	Масштаб
Изм.	Лист	№ докум.	Подп.	Дата	6,7	1
Разраб.	Родионов С.В.			28.09.16		
Проб.	Пастухов Д.А.			28.09.16		
Т.контр.					Лист	Листов
И.контр.	Пастухов Д.А.			28.09.16	Фарфор	
Утв.	Скачков С.А.			28.09.16		