

WSTB 160 | WSTB 200 | WSTB 300 C | WSTB 200 S | WSTB 300 SC



BOSCH

[lv]	Montāžas un apkopes instrukcija speciālistam	2
[pl]	Instrukcja montażu i konserwacji dla instalatora.	9
[pt]	Instruções de instalação e de manutenção para técnicos especializados.	16
[ro]	Instrucțiuni de instalare și întreținere pentru specialist	23
[ru]	Инструкция по монтажу и техническому обслуживанию для специалистов.	30
[sk]	Návod na inštaláciu a údržbu určený pre odborného pracovníka.	37
[sl]	Navodila za montažo in vzdrževanje za serviserja	44
[tr]	Yetkili Bayi ve Servis İçin Montaj ve Bakım Kılavuzu	51
[uk]	Інструкція з монтажу та технічного обслуговування для фахівців	58


Содержание

1	Пояснения условных обозначений и общие правила техники безопасности	31
1.1	Пояснения условных обозначений	31
1.2	Общие правила техники безопасности	31
2	Информация об изделии	31
2.1	Применение по назначению	31
2.2	Комплект поставки	31
2.3	Описание оборудования	31
2.4	Заводская табличка	32
2.5	Технические данные	32
2.6	Параметры потребления энергии	33
3	Предписания	33
4	Транспортировка	33
5	Монтаж	33
5.1	Помещение для установки котла	33
5.2	Установка бака-водонагревателя	33
5.3	Гидравлические подключения	33
5.3.1	Гидравлическое подключение бака-водонагревателя	34
5.3.2	Установка предохранительного клапана	34
5.4	Установка датчика температуры горячей воды	34
6	Ввод в эксплуатацию	35
6.1	Инструктаж обслуживающего персонала	35
7	Вывод из эксплуатации	35
8	Охрана окружающей среды/утилизация	35
9	Техническое обслуживание	36
9.1	Периодичность проведения технического обслуживания	36
9.2	Техническое обслуживание	36
9.2.1	Проверка предохранительного клапана	36
9.2.2	Удаление известковых отложений / чистка бака-водонагревателя	36
9.2.3	Проверка магниевого анода	36

1 Пояснения условных обозначений и общие правила техники безопасности

1.1 Пояснения условных обозначений


Предупреждения

	Предупреждения обозначены в тексте восклицательным знаком в треугольнике. Выделенные слова в начале предупреждения обозначают вид и степень тяжести последствий, наступающих в случае непринятия мер безопасности.
---	--

Следующие слова определены и могут применяться в этом документе:

- **УВЕДОМЛЕНИЕ** означает, что возможно повреждение оборудования.
- **ВНИМАНИЕ** означает, что возможны травмы лёгкой и средней тяжести.
- **ОСТОРОЖНО** означает возможность получения тяжёлых, вплоть до опасных для жизни травм.
- **ОПАСНО** означает получение тяжёлых, вплоть до опасных для жизни травм.

Важная информация

	Важная информация без каких-либо опасностей для человека и оборудования обозначается приведенным здесь знаком.
--	--

Другие знаки

Знак	Значение
▶	Действие
→	Ссылка на другое место в инструкции
•	Перечисление/список
–	Перечисление/список (2-ой уровень)

Таб. 1

1.2 Общие правила техники безопасности

Общие положения

Эта инструкция по монтажу и техническому обслуживанию предназначена для специалистов.

Несоблюдение правил техники безопасности может привести к тяжёлым травмам персонала.

- ▶ Прочитайте правила техники безопасности и выполняйте приведённые в них указания.
- ▶ Для обеспечения исправной работы оборудования выполняйте требования инструкции по монтажу и техническому обслуживанию.
- ▶ Монтируйте и эксплуатируйте теплогенераторы и дополнительное оборудование в соответствии с их инструкциями по монтажу.
- ▶ Не используйте открытые расширительные баки.
- ▶ **Никогда не перекрывайте предохранительный клапан!**

2 Информация об изделии

2.1 Применение по назначению

Баки-водонагреватели предназначены для нагрева и хранения горячей воды. Соблюдайте нормы и правила для оборудования, работающего с питьевой водой, действующие в той стране, где оно эксплуатируется.

Применяйте баки-водонагреватели только в закрытых системах.

Баки-водонагреватели WSTB 200 S, WSTB 300 SC можно нагревать от контура солнечного коллектора, заполненного только специальной рабочей жидкостью для солнечных установок.

Другое использование считается применением не по назначению.

Исключается любая ответственность за повреждения, возникшие в результате применения не по назначению.

Требования к питьевой воде	Единицы измерения	
Жёсткость воды, минимальная	ppm	36
	grain/US gallon	2,1
	°dH	2
Показатель pH, мин. – макс.		6,5 ... 9,5
Проводимость, мин. – макс.	мкС/см	130 ... 1500

Таб. 2 Требования к питьевой воде

2.2 Комплект поставки

- Бак-водонагреватель (закреплён болтами на поддоне)
- Инструкция по монтажу и техническому обслуживанию

2.3 Описание оборудования

Эта инструкция по монтажу и техническому обслуживанию действительна для следующих типов:

- Бак-водонагреватель с **одним** теплообменником для подключения к теплогенератору: WSTB 160, WSTB 200, WSTB 300 C
- Бак-водонагреватель солнечного коллектора с **двумя** теплообменниками: WSTB 200 S, WSTB 300 SC
Верхний теплообменник подключается к теплогенератору (например, к котлу). Нижний теплообменник подключается к контуру солнечного коллектора.

Оба типа WSTB 300 C C и WSTB 300 SC имеют дополнительный люк на передней стороне для техобслуживания и чистки.

Поз.	Наименование
1	Выход горячей воды
2	Подающая линия бака
3	Погружная гильза для датчика температуры воды, нагреваемой от теплогенератора
4	Подключение контура циркуляции
5	Обратная линия бака
6	Подающая линия солнечного коллектора
7	Погружная гильза для датчика температуры воды, нагреваемой от солнечного коллектора
8	Обратная линия солнечного коллектора
9	Вход холодной воды
10	Теплообменник для нагрева от солнечного коллектора, эмалированная гладкая труба
11	Люк для техобслуживания и чистки (только 300 л)
12	Теплообменник для дополнительного нагрева от теплогенератора, эмалированная гладкая труба
13	Бак, эмалированная сталь
14	Электрически неизолированный встроенный магниевый анод
15	Облицовка, теплоизоляция из твёрдого полиуретанового пенопласта с обшивкой из плёнки на подложке из мягкого пенопласта (50 мм)
16	Люк для техобслуживания и чистки (160...200 л)
17	Крышка обшивки из ПВХ

Таб. 3 Описание изделия (→ рис. 5, стр. 67)

2.4 Заводская табличка

Заводская табличка находится вверху на задней стороне бака-водонагревателя. Она содержит следующие сведения:

Поз.	Наименование	Поз.	Наименование
1	Тип	12	Длительная производительность
2	Серийный номер	13	Расход греющей воды для достижения эксплуатационной мощности
3	Полезный объём (общий)	14	Возможный объём воды для водоразбора, нагреваемый до 40 °C электронагревательным элементом
4	Потери тепла в состоянии готовности	15	Максимальное рабочее давление холодной воды
5	Объём воды, нагретый электронагревательным элементом	16	Наибольшее расчётное давление (холодная вода)
6	Год изготовления	17	Максимальное рабочее давление греющей воды
7	Защита от коррозии	18	Максимальное рабочее давление в контуре солнечного коллектора
8	Максимальная температура горячей воды	19	Максимальное рабочее давление холодной воды (для Швейцарии)
9	Максимальная температура подающей линии греющей воды	20	Максимальное испытательное давление холодной воды (для Швейцарии)
10	Максимальная температура подающей линии солнечного коллектора	21	Максимальная температура горячей воды при электронагреве
11	Электрическая потребляемая мощность		

Таб. 4 Заводская табличка

2.5 Технические данные

- Размеры (→ рис. 1 и рис. 2, стр. 65)
- Графики потерь давления (→ рис. 3 и рис. 4, стр. 66)

	Единица измерения	WSTB 160	WSTB 200	WSTB 300	WSTB 200 S	WSTB 300 SC
Объём бака						
Полезный объём (общий)	л	156	197	297	191	291
Полезный объём (без нагрева от солнечного коллектора)	л	–	–	–	94	135
Полезное количество горячей воды ¹⁾ при температуре горячей воды на выходе ²⁾ :						
45 °C	л	223	281	424	134	193
40 °C	л	260	328	495	157	225
Потери тепла в состоянии готовности ³⁾	кВтч/24ч	1,5	1,7	1,94	1,8	2
Максимальный расход холодной воды на входе	л/мин	16	20	30	19	29
Максимальная температура горячей воды	°C	95	95	95	95	95
Максимальное рабочее давление холодной воды	бар изб.	10	10	10	10	10
Наибольшее расчётное давление (холодная вода)	бар изб.	7,8	7,8	7,8	7,8	7,8
Максимальное испытательное давление горячей воды	бар изб.	10	10	10	10	10
Теплообменник для дополнительного нагрева от теплогенератора						
Коэффициент мощности N_L ⁴⁾	NL	2,2	3,8	8,4	0,8	1,5
Эксплуатационная мощность (при температуре подающей линии 80 °C, температуре горячей воды на выходе 45 °C и температуре холодной воды 10 °C)	кВт л/мин	20,8 511	20,6 506	31,8 781	20 491	20,2 496
Время нагрева при номинальной мощности	мин	37	47	51	26	36
Максимальная мощность нагрева ⁵⁾	кВт	20,8	20,6	31,8	20	20,2
Максимальная температура греющей воды	°C	110	110	110	110	110
Максимальное рабочее давление греющей воды	бар изб.	10	10	10	10	10
Теплообменник для нагрева от солнечного коллектора						
Максимальная температура в контуре солнечного коллектора	°C				110	110
Максимальное рабочее давление в контуре солнечного коллектора	бар изб.				10	10

Таб. 5 Технические характеристики

- 1) Без нагрева от солнечного коллектора или дозагрузки; заданная температура бака 60 °C
- 2) Смешанная вода в точке водоразбора (при температуре холодной воды 10 °C)
- 3) Согласно EN12897; потери вне бака-водонагревателя не учтены.
- 4) Коэффициент мощности $N_L = 1$ по DIN 4708 для 3,5 человек в квартире со стандартной ванной и кухонной мойкой. Температуры: бак 60 °C, горячая вода на выходе 45 °C и холодная вода 10 °C. Измерения при максимальной мощности нагрева. При снижении мощности нагрева коэффициент N_L меньше.
- 5) У котлов с большей мощностью нагрева её нужно ограничить до указанного значения.

2.6 Параметры потребления энергии

Следующие параметры соответствуют требованиям Постановлений ЕС № 811/2013, № 812/2013, № 813/2013 и № 814/2013, дополняющих Директиву 2010/30/EU.

Номер артикула	Тип изделия	Объём бака (V)	Потери в состоянии готовности (S)	Класс энергетической эффективности приготовления горячей воды
8718545270	WSTB 200 S	198,5 л	77,0 W	C
8718545276	WSTB 300 SC	292,0 л	80,0 W	C
8718545251	WSTB 160	156,9 л	48,0 W	B
8718545259	WSTB 200	198,5 л	55,0 W	B
8718545265	WSTB 300 C	300,0 л	70,0 W	B

3 Предписания

Соблюдайте следующие нормы и правила:

- Местные предписания
- **EnEG** (в Германии)
- **EnEV** (в Германии).

Монтаж и оборудование отопительных и водонагревательных установок:

- Стандарты **DIN** и **EN**
 - **DIN 4753-1** – Водонагреватели ...; требования, обозначения, оборудование и испытания
 - **DIN 4753-3** – Водонагреватели ...; защита от коррозии эмалевыми покрытиями; требования и испытания (стандарт продукции)
 - **DIN 4753-6** – Водонагревательные системы ...; катодная защита от коррозии эмалированных стальных емкостей; требования и испытания (стандарт продукции)
 - **DIN 4753-8** – Водонагреватель ... - часть 8: Теплоизоляция водонагревателей ёмкостью до 1 000 л - требования и испытания (стандарт продукции)
 - **DIN EN 12897** – Водоснабжение - определения ... водонагревателей (стандарт продукции)
 - **DIN 1988** – Технические правила монтажа систем питьевой воды
 - **DIN EN 1717** – Защита питьевой воды от загрязнений ...
 - **DIN EN 806** – Технические правила монтажа систем питьевой воды
 - **DIN 4708** – Централизованные системы горячего водоснабжения
 - **EN 12975** – Термические солнечные установки и их конструктивные элементы (коллекторы)
- **DVGW**
 - Рабочий лист W 551 – Установки для приготовления и подачи питьевой воды; технические мероприятия по снижению образования легионелл в новых установках; ...
 - Рабочий лист W 553 – Измерения в циркуляционных системах ...

4 Транспортировка



Для транспортировки можно снять обшивку (→ рис. 7, стр. 68).
В стеснённых условиях можно транспортировать бак с прикреплённой болтами доской (без поддона) (→ рис. 6, стр. 67).

- ▶ Перед перевозкой закрепите бак от падения.
- ▶ Транспортировка бака-водонагревателя (→ рис. 6, стр. 67).

5 Монтаж

- ▶ Проверьте наличие повреждений и комплектность бака.



Условия упаковки могут привести к образованию складок на обшивке. Складки сами расправляются в течение 72 часов после распаковки.

5.1 Помещение для установки котла



УВЕДОМЛЕНИЕ: возможно повреждение оборудования из-за недостаточной несущей способности пола или неподходящего основания!
▶ Пол должен быть ровным и обладать достаточной несущей способностью.

Если существует опасность скопления воды на полу:

- ▶ Установите бак-водонагреватель на подставку.
- ▶ Устанавливайте бак-водонагреватель в сухих, защищённых от холода помещениях.
- ▶ Учитывайте минимальную высоту помещения (→ рис. 1 и рис. 2, стр. 65) и минимальные расстояния от стен (→ рис. 10, стр. 69).

5.2 Установка бака-водонагревателя

- ▶ Положите бак-водонагреватель на мягкую подстилку (например, на одеяло, → рис. 8, стр. 68).
- ▶ Отверните болты крепления поддона (→ рис. 8, стр. 68).
- ▶ Вверните опорные ножки (→ рис. 9, стр. 68).
- ▶ Установите и выровняйте бак-водонагреватель (→ рис. 9, стр. 68).
- ▶ Оберните бак обшивкой, если она была снята, и застегните молнию (→ рис. 12, стр. 69).
- ▶ Намотайте на резьбу штуцеров тефлоновую ленту или тефлоновую нить (→ рис. 13, стр. 69).

5.3 Гидравлические подключения



ОСТОРОЖНО: опасность пожара при выполнении пайки и сварочных работ!
▶ При проведении пайки и сварки примите необходимые меры защиты, например, накройте теплоизоляцию, так как она является горючим материалом.
▶ После выполнения работ проверьте невредимость обшивки бака.



ОСТОРОЖНО: опасность для здоровья из-за загрязнения воды!

При неаккуратном выполнении монтажных работ возможно загрязнение питьевой воды.

- ▶ Монтаж и подключение бака-водонагревателя следует проводить в соответствии с действующими гигиеническими нормами и правилами.



Если обшивка была снята для транспортировки, то её нужно надеть перед гидравлическим подключением бака (→ рис. 12, стр. 69).

5.3.1 Гидравлическое подключение бака-водонагревателя

Пример схемы подключения бака со всеми рекомендуемыми клапанами и кранами:

- WSTB 160, 200 и WSTB 300 C (→ рис. 14, стр. 70)
- WSTB 200 S, WSTB 300 SC (→ рис. 15, стр. 70)

Поз.	Наименование
1	Выход горячей воды
2	Подающая линия бака
3	Погружная гильза для датчика температуры воды, нагреваемой от теплогенератора
4	Обратная линия бака
5	Подающая линия солнечного коллектора
6	Погружная гильза для датчика температуры воды, нагреваемой от солнечного коллектора
7	Обратная линия солнечного коллектора
8	Вход холодной воды

Таб. 6 Пример отопительной системы

- ▶ Используйте монтажный материал с теплостойкостью до 110 °C (230 °F).
- ▶ Не используйте открытые расширительные баки.
- ▶ В системах горячего водоснабжения с пластмассовыми трубами применяйте металлические резьбовые соединения.
- ▶ Подберите размеры сливного трубопровода в соответствии с диаметром соединения.
- ▶ Если применяется обратный клапан на подводящей линии холодной воды, то предохранительный клапан должен устанавливаться между обратным клапаном и подключением холодной воды к баку.
- ▶ Если полное давление в системе более 5 бар, то установите редукционный клапан.



Бак-водонагреватель можно заполнять только водопроводной водой.

- ▶ Все неиспользуемые подключения закройте заглушками.
- ▶ При заполнении откройте наиболее высоко расположенный водоразборный кран (→ рис. 18, стр. 71).

Испытательное давление в контуре горячей воды не должно превышать 10 бар (145 psi).

- ▶ Проведите испытания герметичности (→ рис. 18, стр. 71).

5.3.2 Установка предохранительного клапана

- ▶ Установите в линию холодной воды предохранительный клапан (\geq DN 20), имеющий допуск к работе с питьевой водой (→ рис. 14 и рис. 15, стр. 70).
- ▶ Выполняйте требования инструкции по монтажу предохранительного клапана.
- ▶ Соединение сливной линии предохранительного клапана с водоотводом должно быть хорошо видно и находиться в защищенной от замерзания зоне.
 - Сечение сливной линии должно быть как минимум равно выходному сечению предохранительного клапана.
 - Сливная линия должна пропускать как минимум такой объёмный поток, который возможен на входе холодной воды (→ таблица 5, стр. 32).
- ▶ На предохранительном клапане установите предупреждающую табличку со следующей надписью: "Не перекрывать сливную линию. Во время нагрева в целях безопасности может вытекать вода."

Если давление в системе превышает 80 % давления срабатывания предохранительного клапана:

- ▶ Установите перед ним редукционный клапан (→ рис. 14 и рис. 15, стр. 70).

Давление в сети (полное давление)	Давление срабатывания предохранительного клапана	Редукционный клапан	
		В ЕС	За пределами ЕС
< 4,8 бар	\geq 6 бар	Не требуется	Не требуется
5 бар	6 бар	Макс. 4,8 бар	Макс. 4,8 бар
5 бар	\geq 8 бар	Не требуется	Не требуется
6 бар	\geq 8 бар	Макс. 5,0 бар	Не требуется
7,8 бар	10 бар	Макс. 5,0 бар	Не требуется

Таб. 7 Выбор редукционного клапана

5.4 Установка датчика температуры горячей воды

Установите датчик для измерения и контроля температуры горячей воды на баке-водонагревателе в точке замера [4] (→ рис. 5, стр. 67).

- ▶ Установите датчики температуры горячей воды (→ рис. 16, стр. 71). Поверхность датчика должна по всей длине соприкасаться с погружной гильзой.

6 Ввод в эксплуатацию



УВЕДОМЛЕНИЕ: возможно повреждение бака из-за высокого давления!

Из-за высокого давления возможно образование трещин на эмалированном покрытии от внутренних напряжений.

- ▶ Не перекрывайте сливную линию предохранительного клапана.

- ▶ Тщательно промойте трубопроводы и бак-водонагреватель перед пуском в эксплуатацию (→ рис. 18, стр. 71).
- ▶ Эксплуатируйте бак и дополнительное оборудование в соответствии с требованиями изготовителя, приведёнными в технической документации.

6.1 Инструктаж обслуживающего персонала



ОСТОРОЖНО: опасность ошпаривания горячей водой в местах водоразбора!

Во время проведения термической дезинфекции или если температура горячей воды установлена выше 60 °С, существует опасность ошпаривания горячей водой в местах водоразбора.

- ▶ Необходимо указать потребителю, что горячую воду можно открывать только вместе с холодной водой.

- ▶ Объясните потребителю принцип действия и правила эксплуатации отопительной системы и бака-водонагревателя, особенно обратите его внимание на правила техники безопасности.
- ▶ Объясните принцип действия и порядок проверки предохранительного клапана.
- ▶ Передайте потребителю всю прилагаемую к оборудованию документацию.
- ▶ **Рекомендация для потребителя:** заключите договор о проведении технического обслуживания и контрольных осмотров с уполномоченным специализированным предприятием. Выполняйте техническое обслуживание бака-водонагревателя через заданные промежутки времени и ежегодно проводите контрольные осмотры (→ таблица 8, стр. 36).
- ▶ Укажите потребителю на следующее:
 - При нагреве вода может вытекать из предохранительного клапана.
 - Сливная линия предохранительного клапана должна быть всегда открыта.
 - Соблюдайте периодичность проведения технического обслуживания (→ таблица 8, стр. 36)
 - **Рекомендации по действиям при угрозе замерзания и кратковременном отсутствии потребителя:** оставьте отопительную систему работать и установите самую низкую температуру воды.

7 Вывод из эксплуатации

- ▶ Выключите регулятор температуры на системе управления.



ОСТОРОЖНО: опасность ошпаривания горячей водой!

- ▶ Дайте баку полностью остыть.

- ▶ Слейте воду из бака-водонагревателя (→ глава 9.2.2, стр. 36).
- ▶ Выключите все части отопительной системы и дополнительное оборудование в соответствии с требованиями изготовителя, приведёнными в технической документации.
- ▶ Закройте запорные краны (→ рис. 24, стр. 73).
- ▶ Сбросьте давление в теплообменнике.
- ▶ Слейте воду из теплообменника и продуйте его (→ рис. 25, стр. 73).
- ▶ Чтобы не возникла коррозия, высушите бак внутри и оставьте открытым смотровой люк (→ рис. 5 [11], стр. 67).

Чтобы высушить баки-водонагреватели типов WSTB 160, 200 и WSTB 200 S:

- ▶ Демонтируйте магниевый анод.

8 Охрана окружающей среды/утилизация

Охрана окружающей среды является основным принципом предприятий концерна Bosch.

Качество продукции, рентабельность и охрана окружающей среды являются для нас равными по приоритетности целями. Законы и предписания по охране окружающей среды строго соблюдаются. Для охраны окружающей среды мы используем наилучшие технические средства и материалы с учетом экономических аспектов.

Упаковка

Мы принимаем участие во внутригосударственных системах утилизации упаковок, которые обеспечивают оптимальный замкнутый цикл использования материалов. Все применяемые нами упаковочные материалы являются экологически безвредными и многократно используемыми.

Старое оборудование

Снятое с эксплуатации оборудование содержит материалы, которые подлежат переработке для повторного использования. Конструктивные компоненты легко разбираются, а полимерные материалы имеют маркировку. Это позволяет отсортировать различные компоненты и направить их на вторичную переработку или в утиль.

9 Техническое обслуживание

- ▶ Перед проведением технического обслуживания дайте баку-водонагревателю остыть.
- ▶ Проводите чистку и техническое обслуживание с указанной периодичностью.
- ▶ Сразу же устраняйте обнаруженные неисправности.
- ▶ Используйте только оригинальные запчасти!

9.1 Периодичность проведения технического обслуживания

Периодичность проведения технического обслуживания зависит от интенсивности эксплуатации, рабочей температуры и жёсткости воды (→ таб. 8).

При использовании хлорированной воды или устройств снижения жёсткости эти интервалы сокращаются.

Жёсткость воды в °dH	3... 8,4	8,5...14	> 14
Концентрация карбоната кальция в моль/м ³	0,6...1,5	1,6...2,5	> 2,5
Температуры	Месяцы		
При нормальном расходе (< объёма бака за 24 ч)			
< 60 °C	24	21	15
60...70 °C	21	18	12
> 70 °C	15	12	6
При повышенном расходе (> объёма бака за 24 ч)			
< 60 °C	21	18	12
60...70 °C	18	15	9
> 70 °C	12	9	6

Таб. 8 Периодичность проведения технического обслуживания в месяцах

Свойства воды можно запросить у местной водоснабжающей организации.

В зависимости от состава воды интервалы проведения техобслуживания могут отличаться от приведённых здесь.

9.2 Техническое обслуживание

9.2.1 Проверка предохранительного клапана

- ▶ Ежегодно проверяйте предохранительный клапан.

9.2.2 Удаление известковых отложений / чистка бака-водонагревателя



Чистка проходит эффективнее, если нагреть теплообменник перед промывкой. Благодаря эффекту термошока образовавшиеся корки (например, известковые отложения) отделяются лучше.

- ▶ Слейте воду из бака-водонагревателя (→ рис. 23, стр. 72).
- ▶ Отсоедините бак-водонагреватель от водопроводной сети:
 - Закройте запорные краны (→ рис. 24, стр. 73).
- ▶ Откройте вышерасположенный водоразборный кран для продувки.

Для WSTB 160,200 и WSTB 200 S:

- ▶ Демонтируйте магниевый анод (→ рис. 27, стр. 73).

Для WSTB 300 C и WSTB 300 SC:

- ▶ Демонтируйте крышку люка (→ рис. 19, стр. 71).
- ▶ Проверьте наличие загрязнений (известковых отложений) в баке.

▶ Для мягкой воды:

Регулярно проверяйте наличие осадка в баке и удаляйте загрязнения.

-или-

▶ Для мягкой воды при сильном загрязнении:

- ▶ Регулярно проводите химическую чистку в зависимости от количества образующейся извести (например, средствами для растворения извести на основе лимонной кислоты).
- ▶ Промойте бак-водонагреватель (→ рис. 20, стр. 72).
- ▶ Отвалившиеся куски можно удалить пылесосом сухой/влажной чистки с пластмассовым соплом.

Для WSTB 160,200 и WSTB 200 S:

- ▶ Установите магниевый анод с новым уплотнением (→ рис. 29, стр. 74).

Для WSTB 300 C и WSTB 300 SC:

- ▶ Закройте смотровой люк с новым уплотнением.
- ▶ Введите бак-водонагреватель в эксплуатацию (→ глава 6, стр. 35).

9.2.3 Проверка магниевого анода



При неправильном обслуживании магниевого анода перестаёт действовать гарантия на бак водонагреватель.

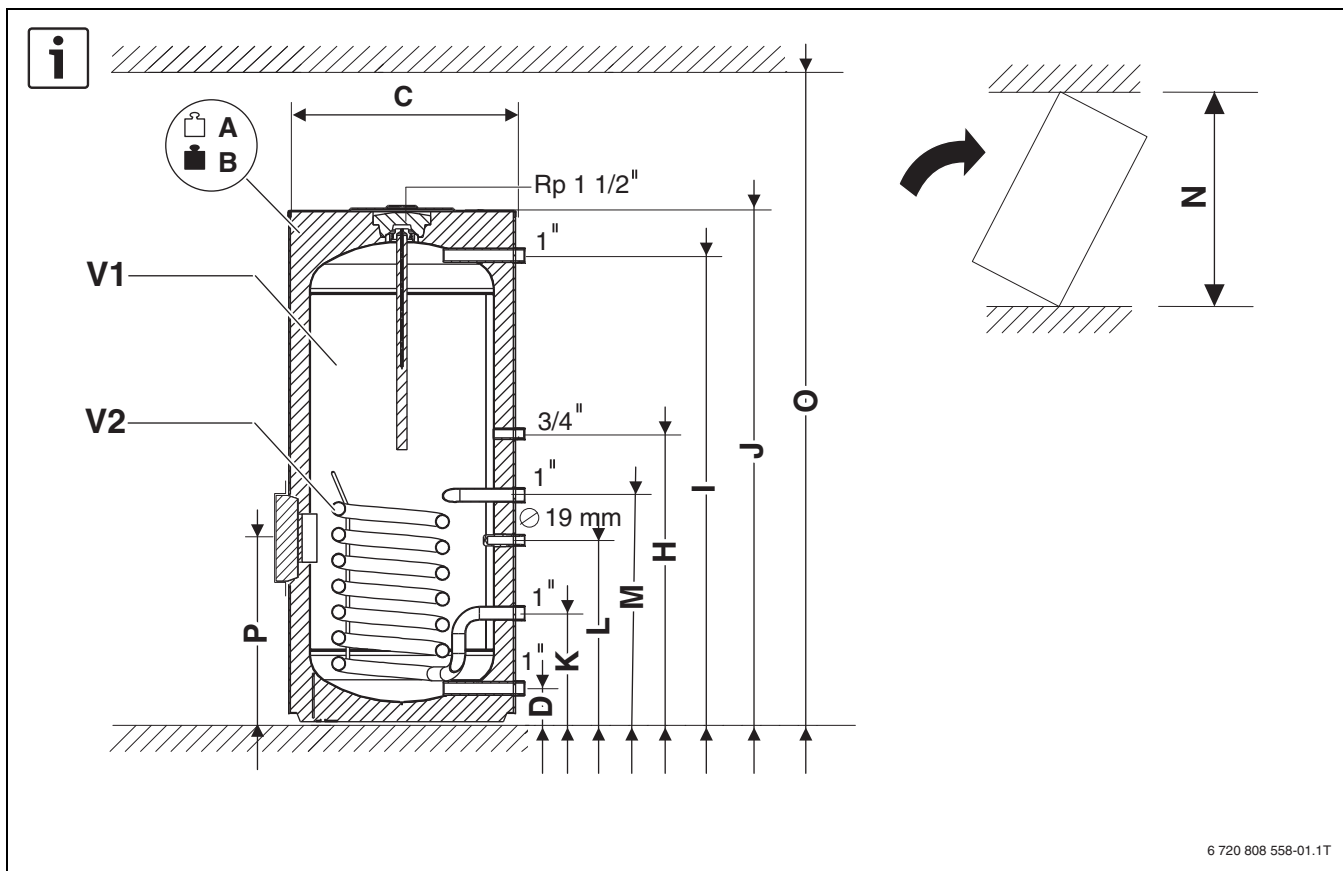
Магниевый анод представляет собой анод протекторной защиты от коррозии, изнашивающийся в процессе эксплуатации бака-водонагревателя.



Поверхность магниевого анода не должна контактировать с маслом или консистентной смазкой.

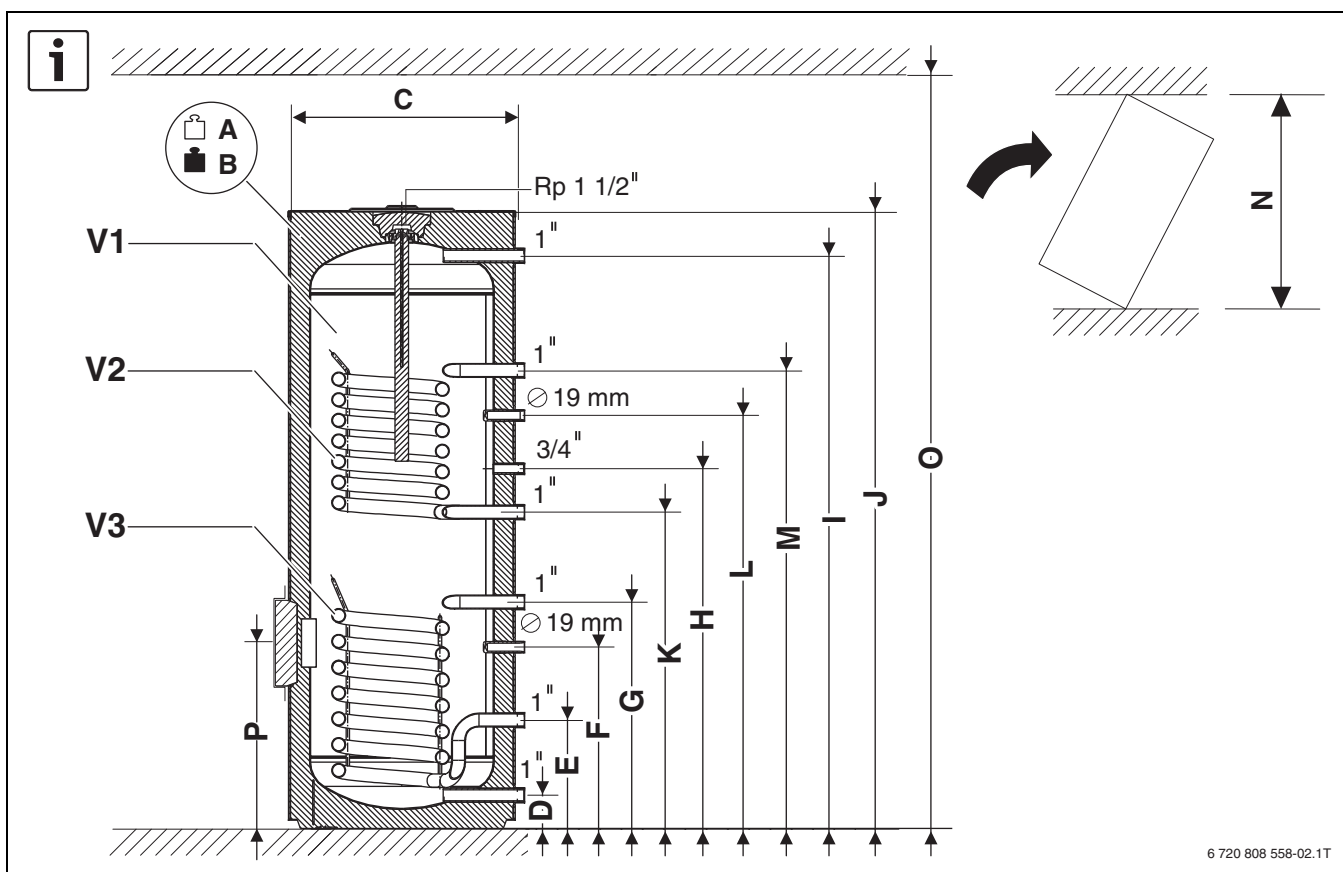
- ▶ Соблюдайте чистоту.

- ▶ Перекройте подачу холодной воды.
- ▶ Сбросьте давление в баке-водонагревателе (→ рис. 22, стр. 72).
- ▶ Демонтируйте и проверьте магниевый анод (→ рис. 27, стр. 73 и рис. 28, стр. 74).
- ▶ Если диаметр < 15 мм, то замените магниевый анод.



6 720 808 558-01.1T

Fig. 1 WSTB 160, WSTB 200, WSTB 300



6 720 808 558-02.1T

Fig. 2 WSTB 200 S, WSTB 300 SC

		WSTB 160	WSTB 200	WSTB 300 C	WSTB 200 S	WSTB 300 SC
A	kg	42	48	74	65	84
B	kg	198	245	371	256	375
C	mm	550	550	670	550	670
D	mm	81	81	81	81	81
E	mm	265	265	318	265	318
F	mm	443	443	617	443	617
G	mm	553	553	722	553	722
H	mm	703	878	903	878	903
I	mm	1138	1398	1355	1398	1355
J	mm	1193	1453	1406	1453	1406
K	mm	-	-	-	772	813
L	mm	-	-	-	1008	1013
M	mm	-	-	-	1118	1118
N	mm	1320	1560	1560	1560	1560
O	mm	1760	2020	1980	2020	1980
P	mm	-	-	428	-	428
V1	l	156	197	297	191	291
V2	l m ²	- -	- -	- -	4,4 0,6	4,4 0,6
V3	l m ²	4,4 0,6	4,4 0,6	7,1 1,05	4,4 0,6	7,1 1,05

9

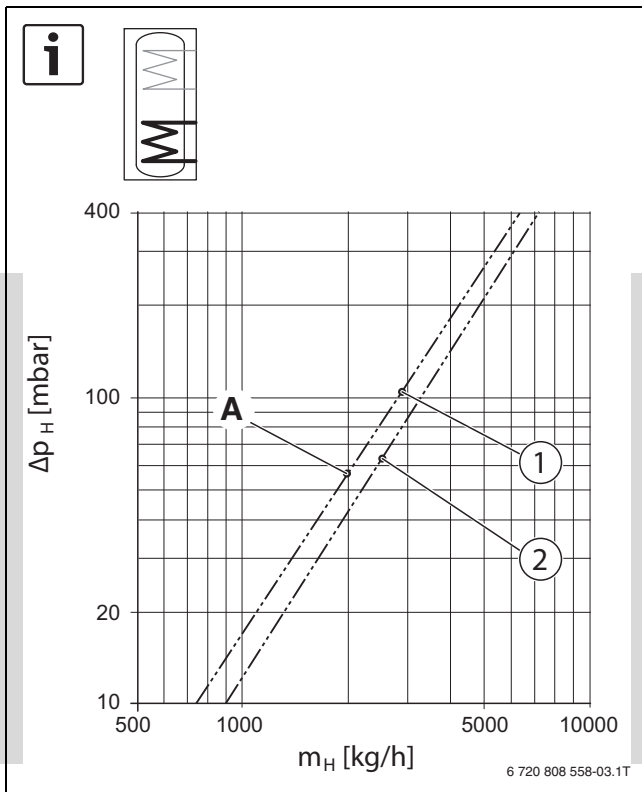


Fig. 3

A 58 mbar
2000 kg/h

- [1] WSTB 300 SC, WSTB 300 C
[2] WSTB 160, WSTB 200, WSTB 200 S

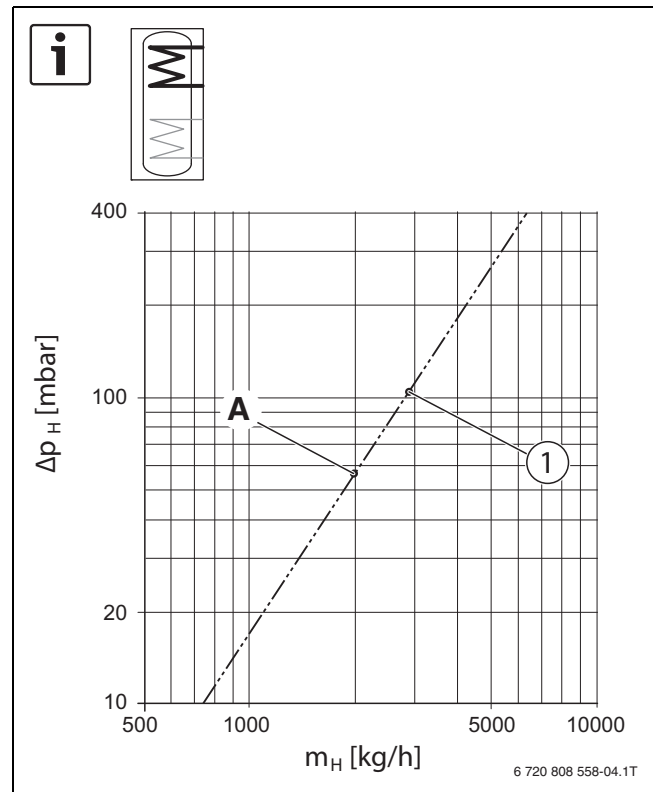


Fig. 4

A 58 mbar
2000 kg/h

- [1] WSTB 200 S, WSTB 300 SC

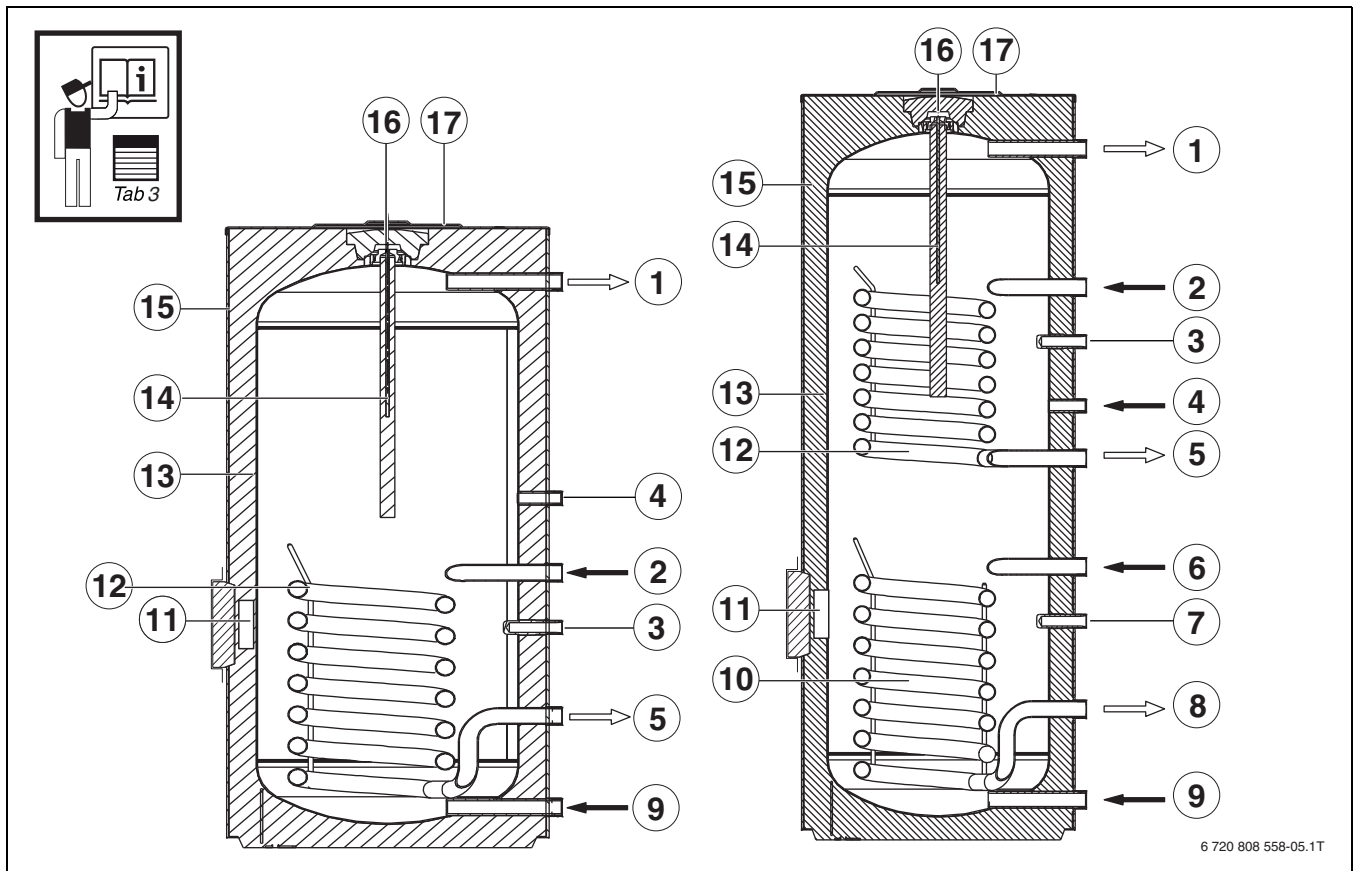


Fig. 5 WSTB 160, WSTB 200, WSTB 300

WSTB 200 S, WSTB 300 SC

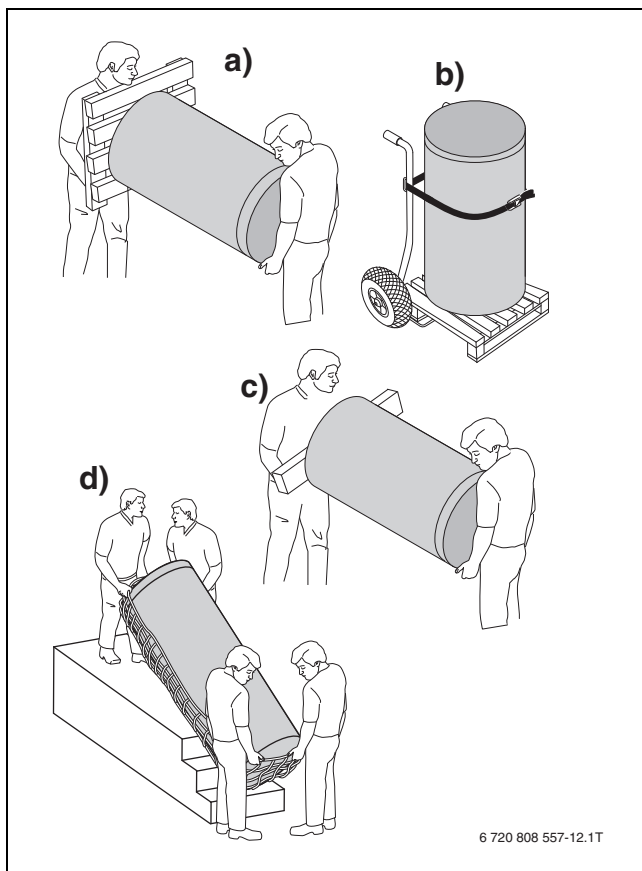
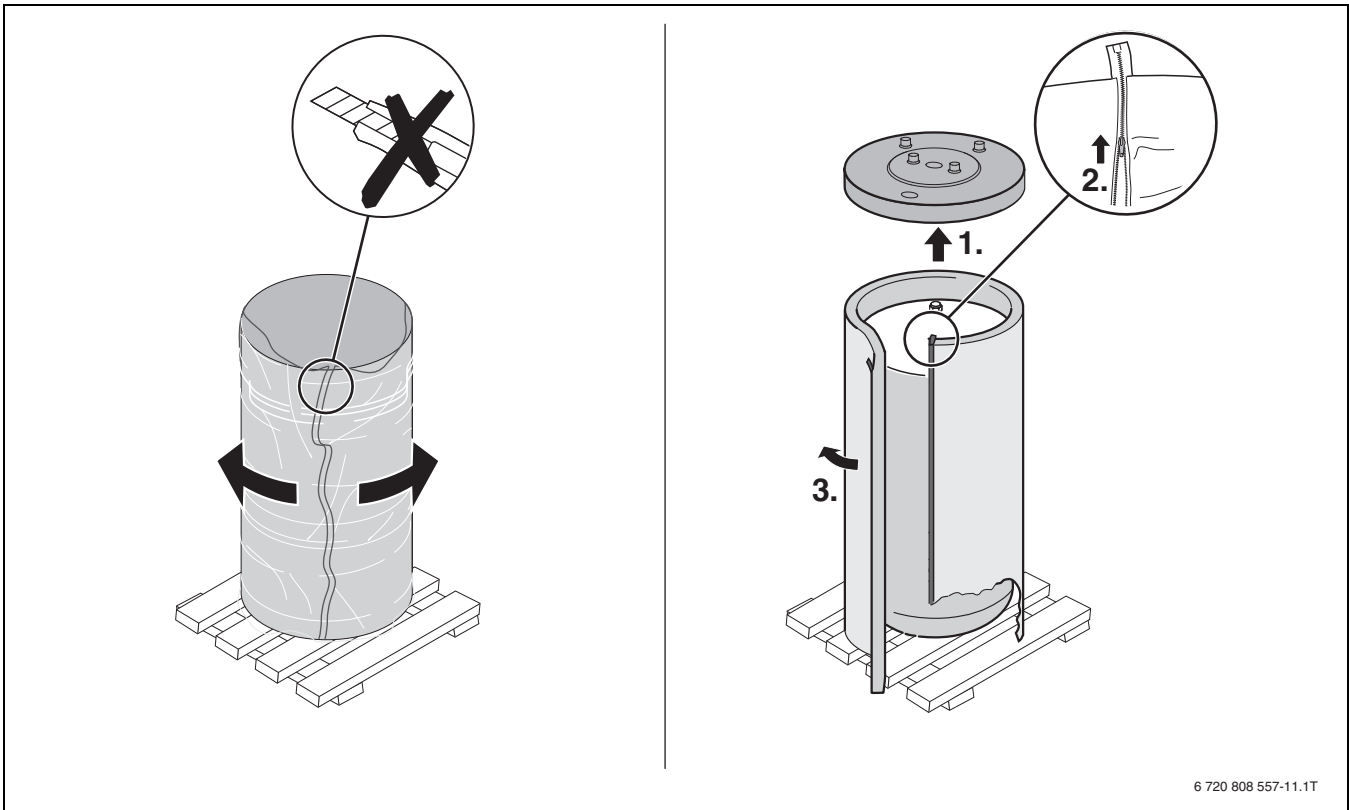
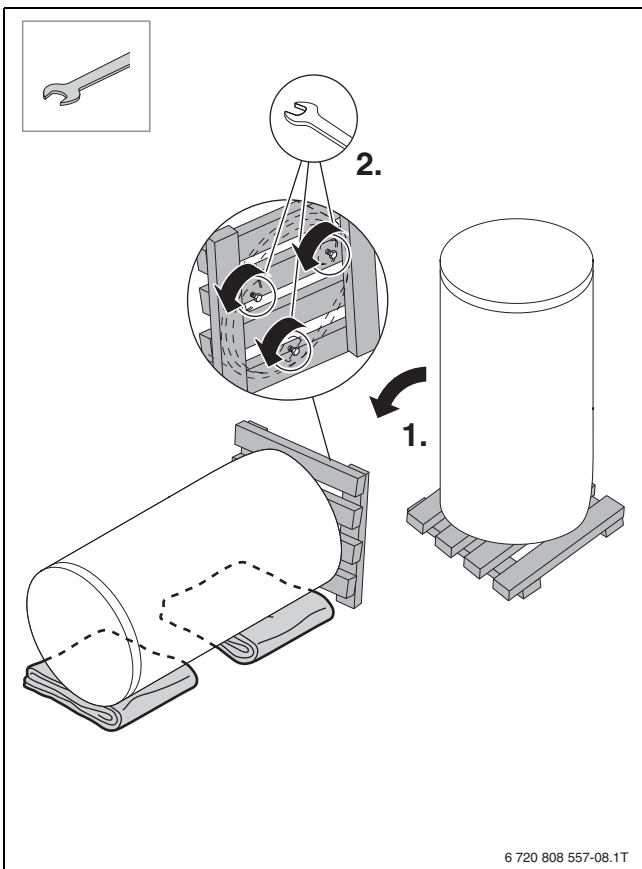


Fig. 6



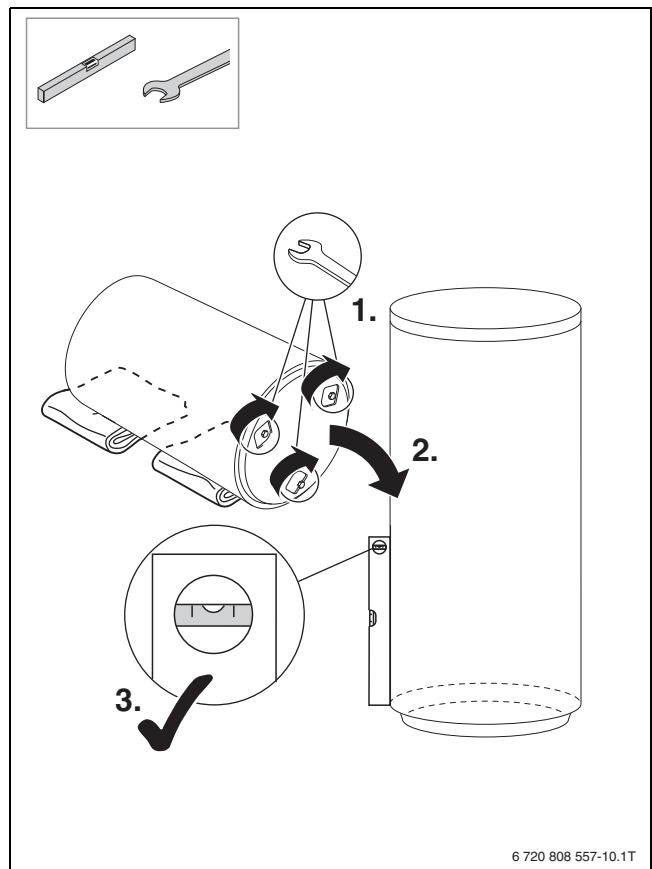
6 720 808 557-11.1T

Fig. 7



6 720 808 557-08.1T

Fig. 8



6 720 808 557-10.1T

Fig. 9

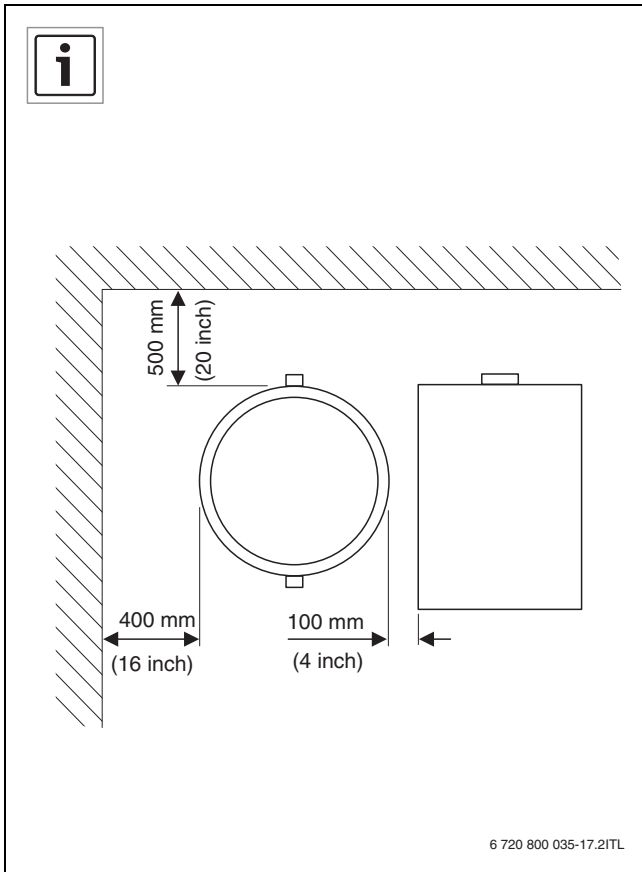


Fig. 10

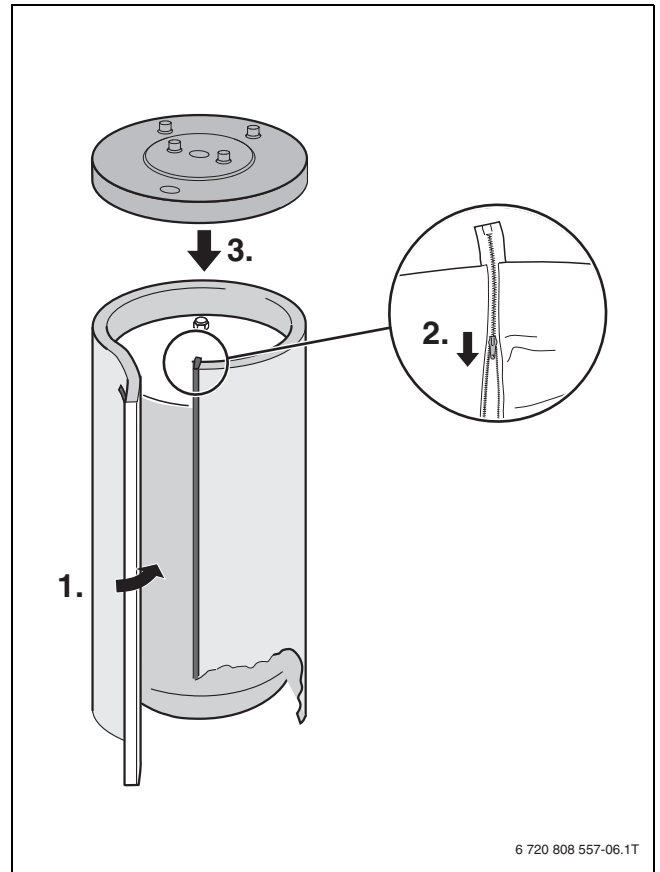


Fig. 12

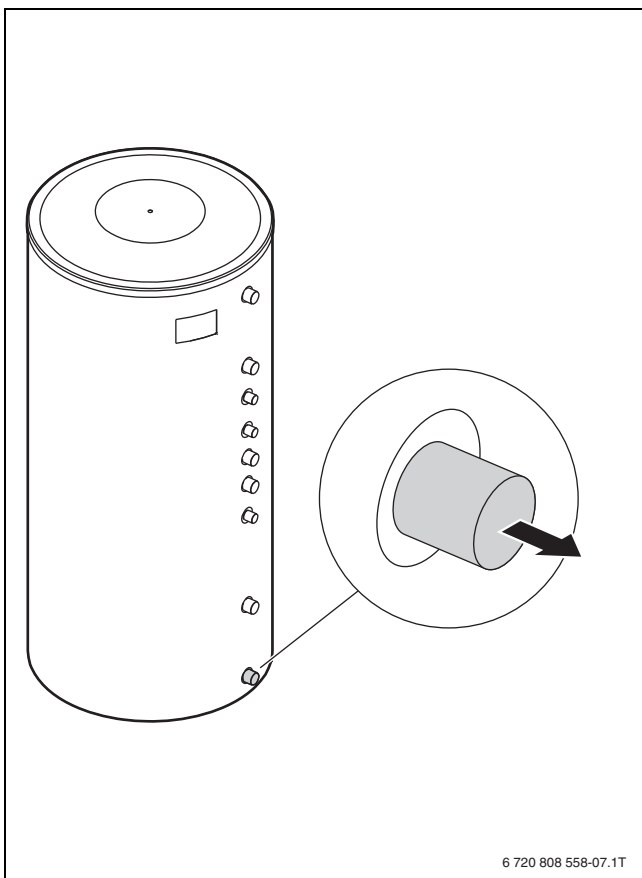


Fig. 11

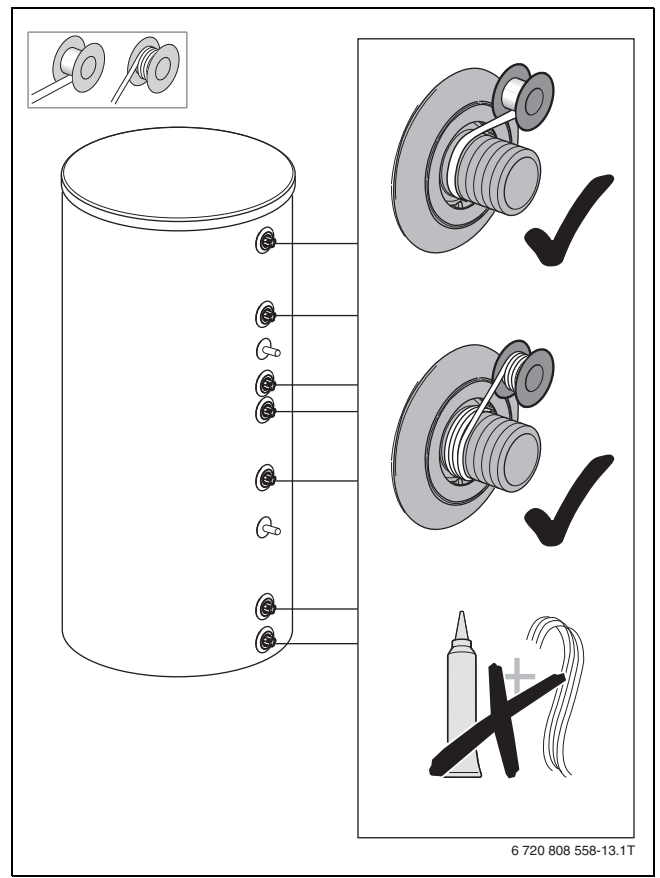


Fig. 13

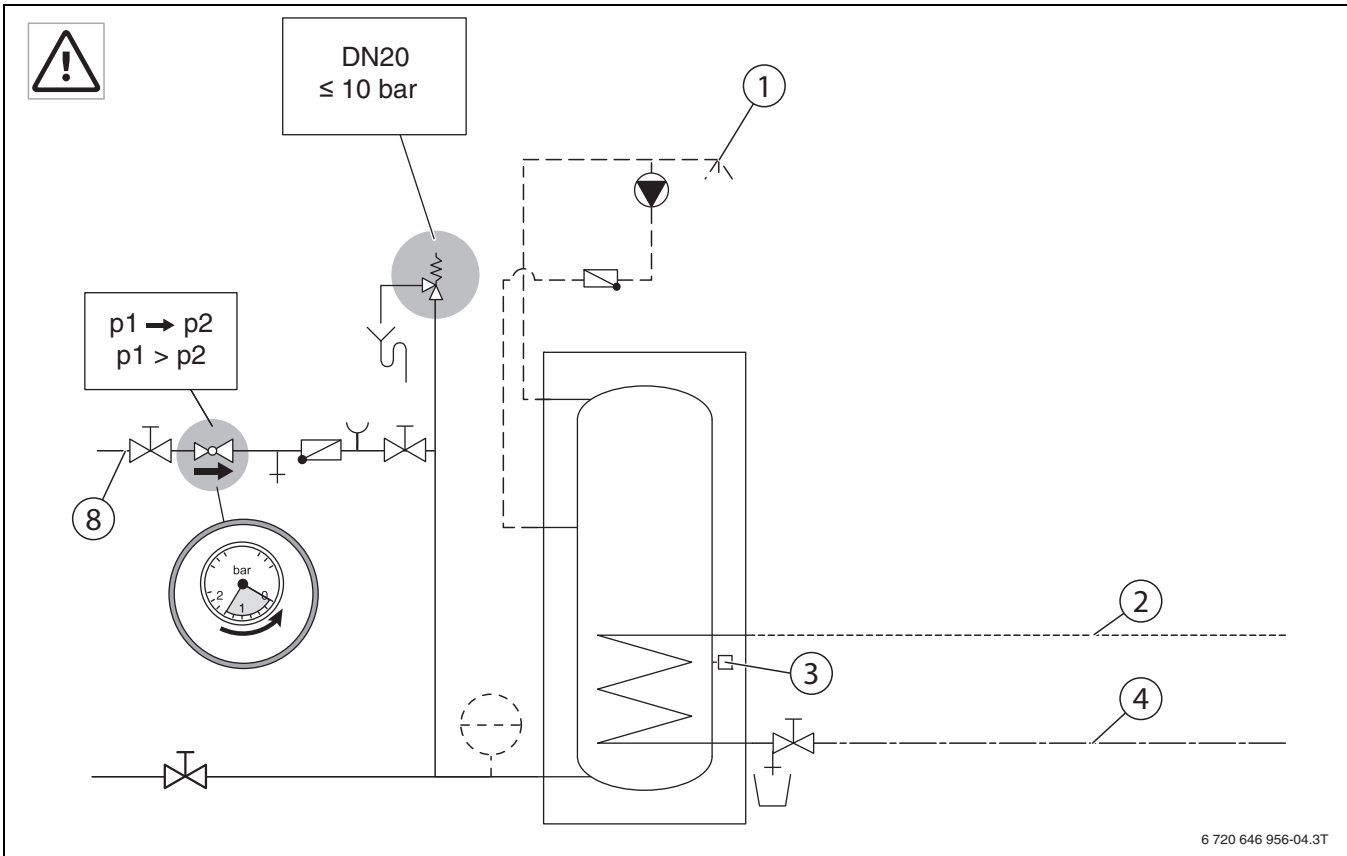


Fig. 14 WSTB 160, WSTB 200, WSTB 300

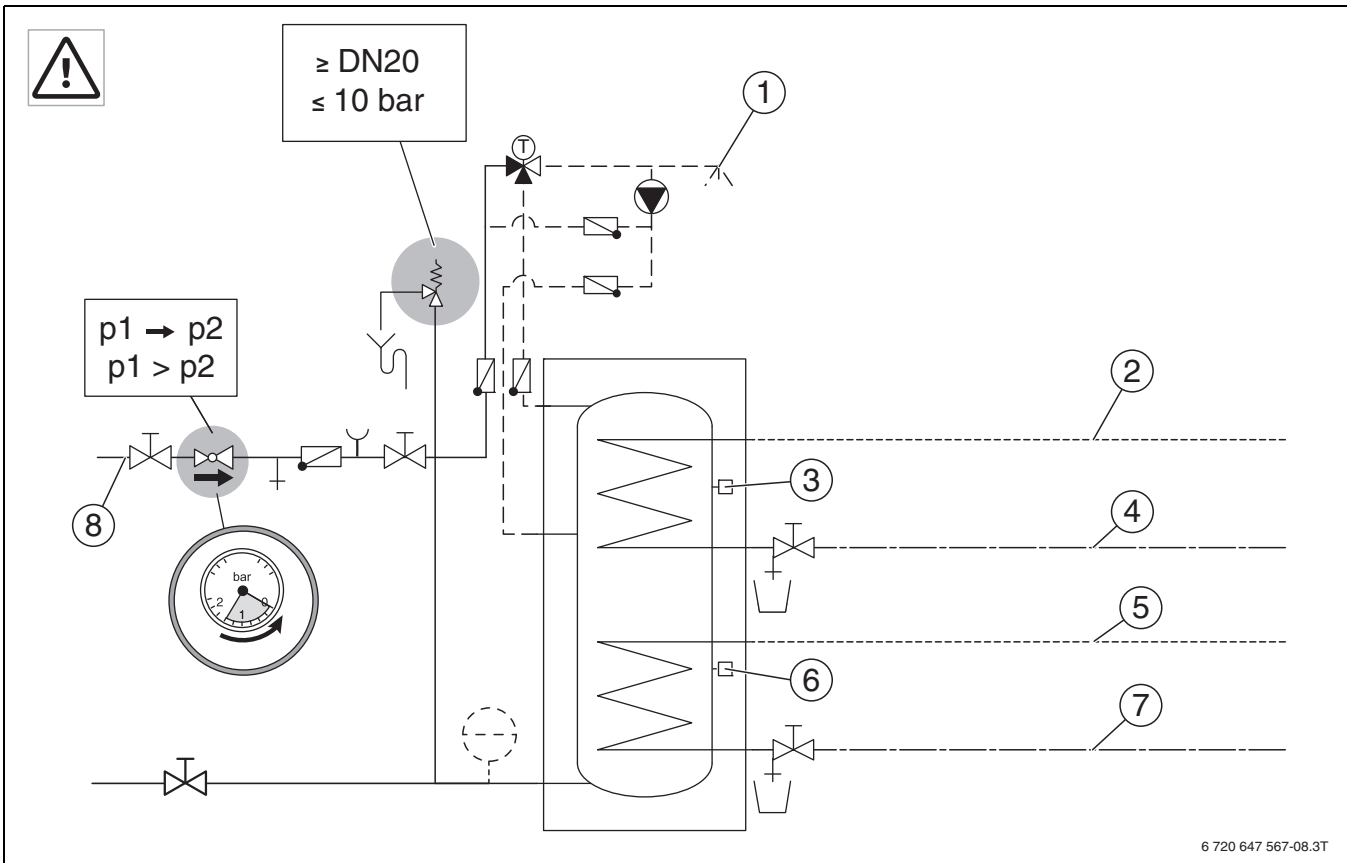


Fig. 15 WSTB 200 S, WSTB 300 SC

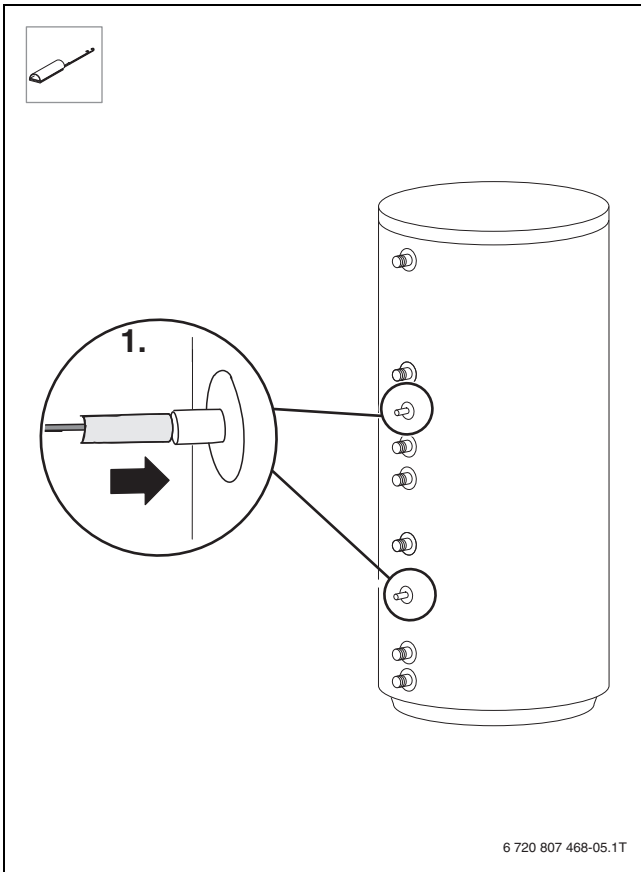


Fig. 16

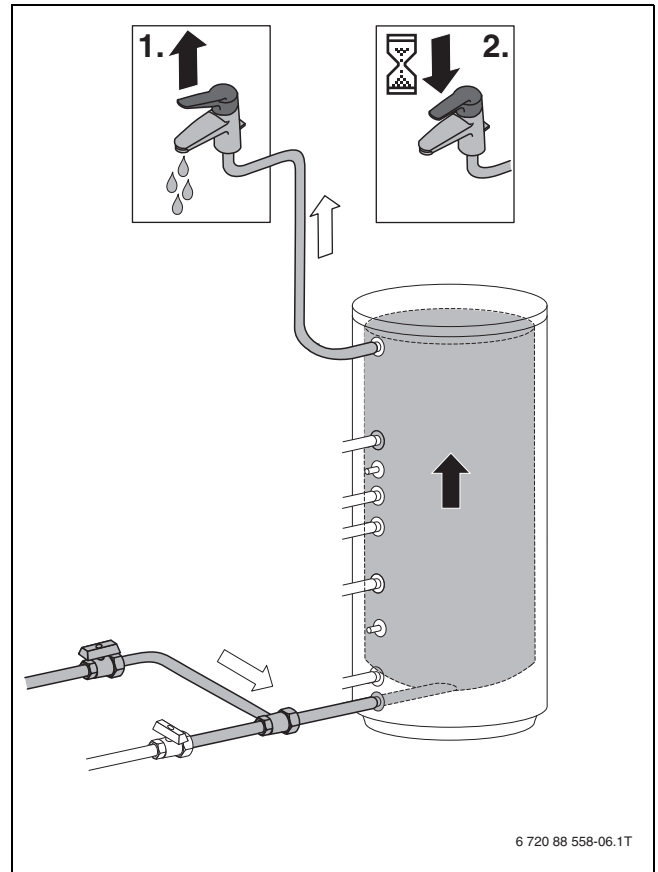


Fig. 18

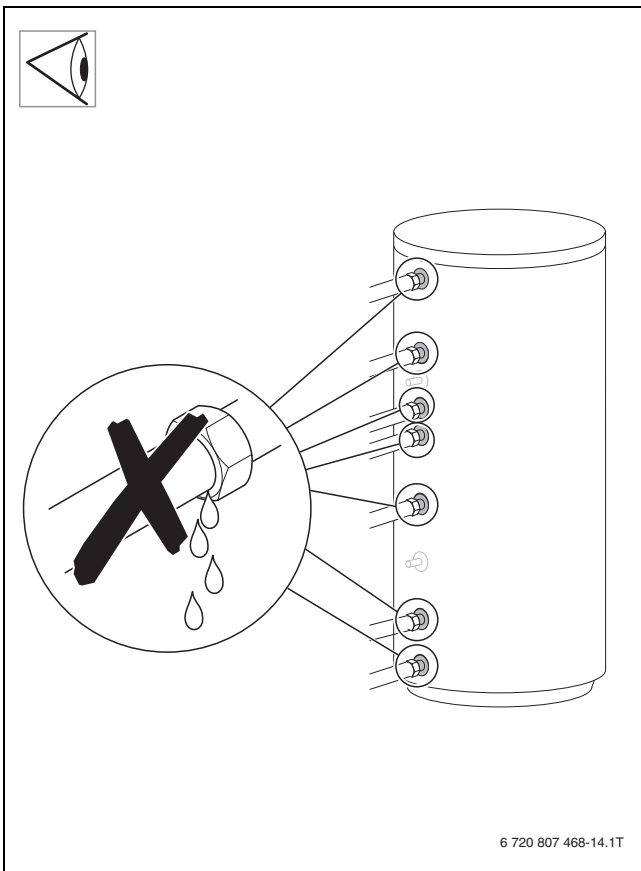


Fig. 17

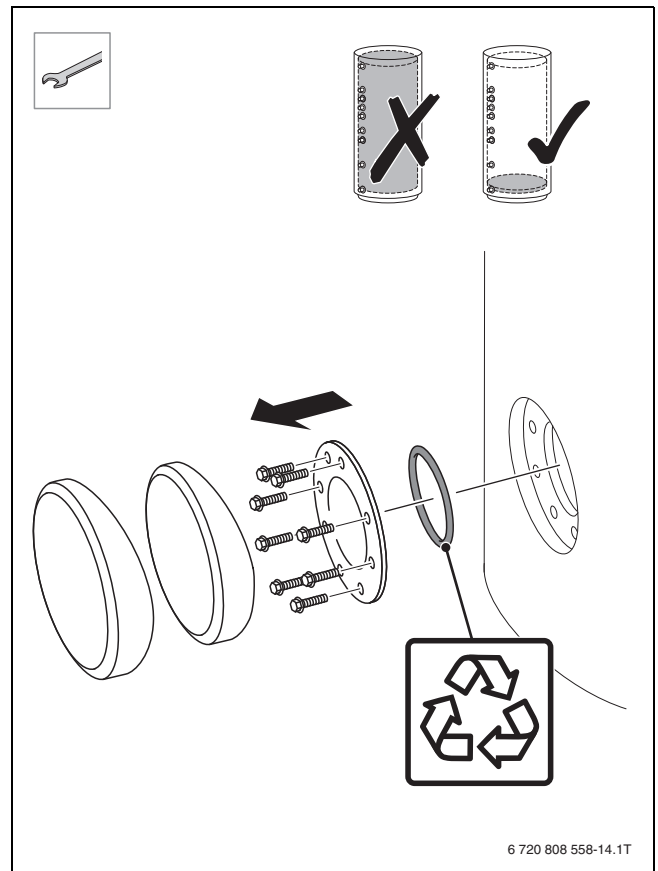


Fig. 19

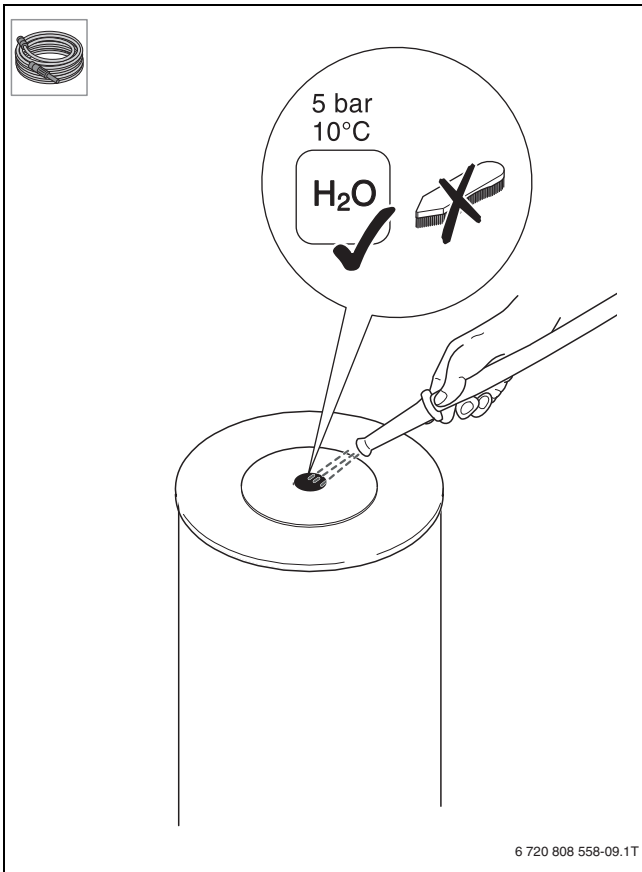


Fig. 20

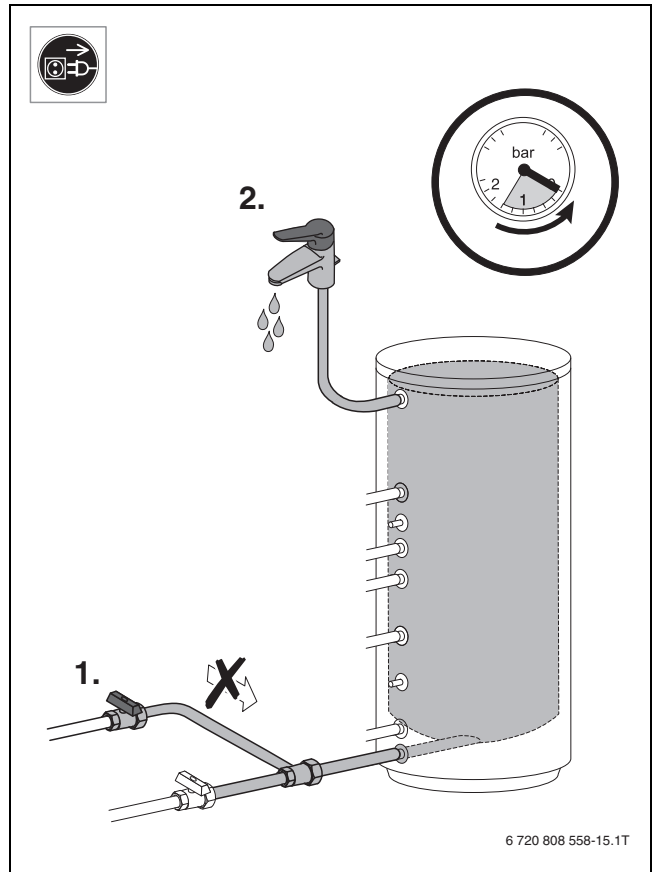


Fig. 22

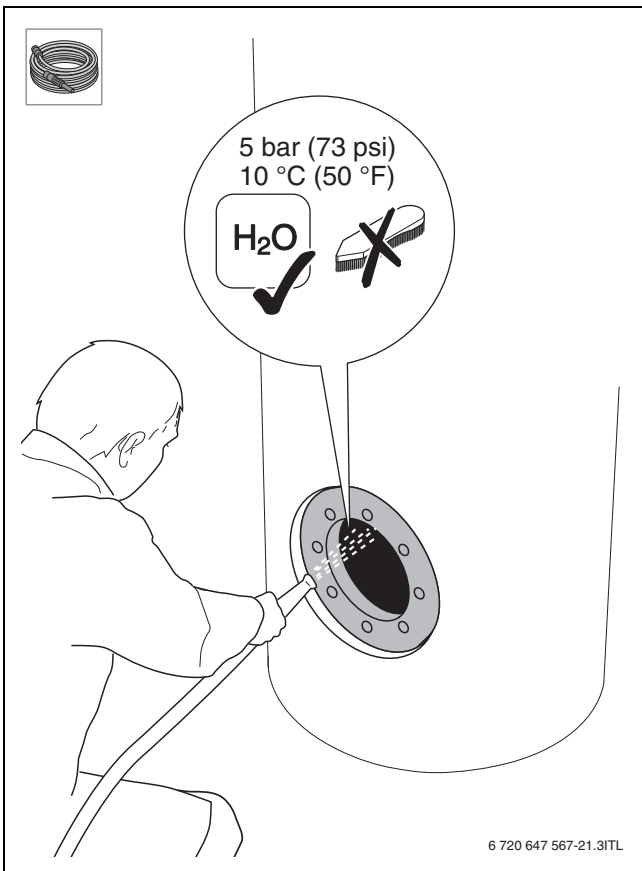


Fig. 21

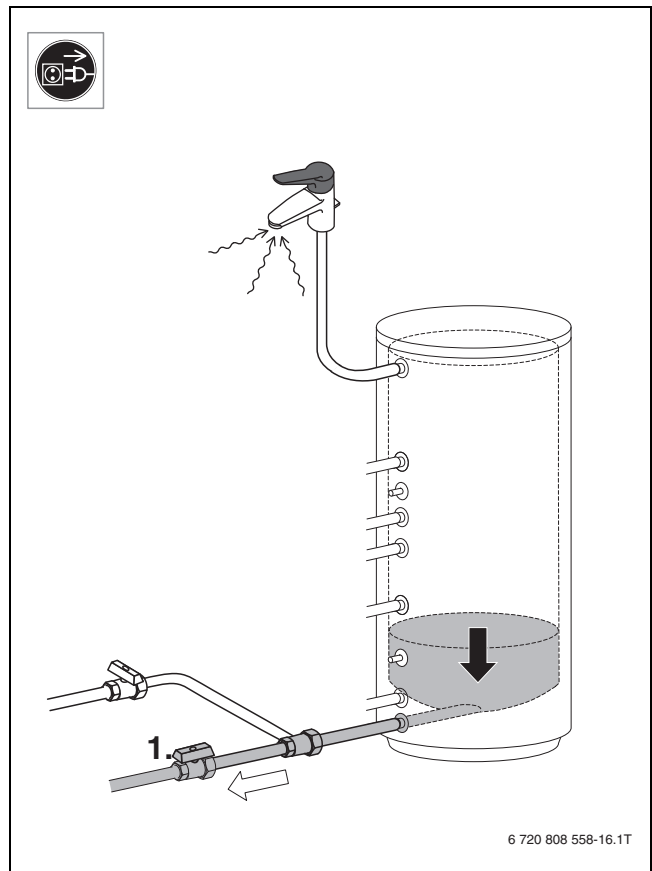


Fig. 23

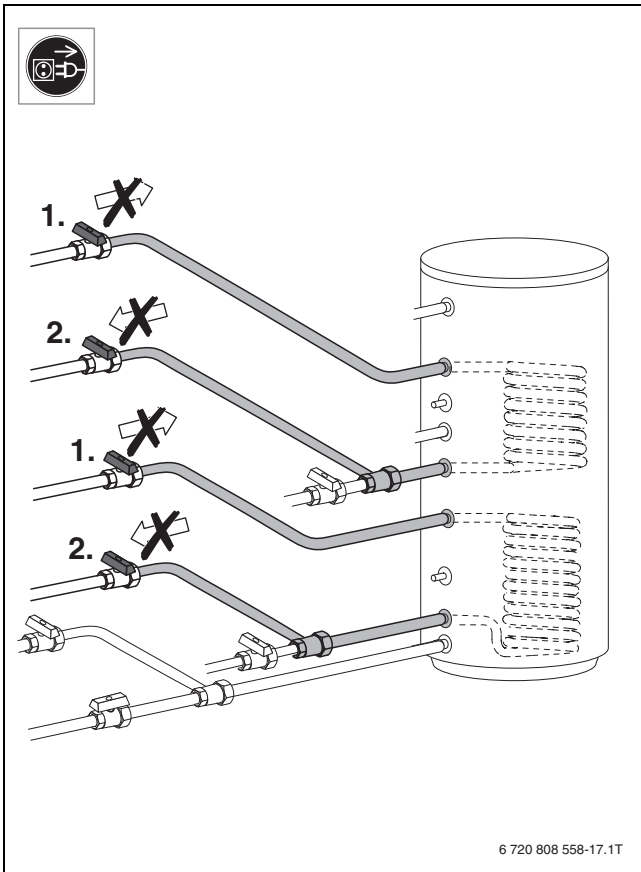


Fig. 24

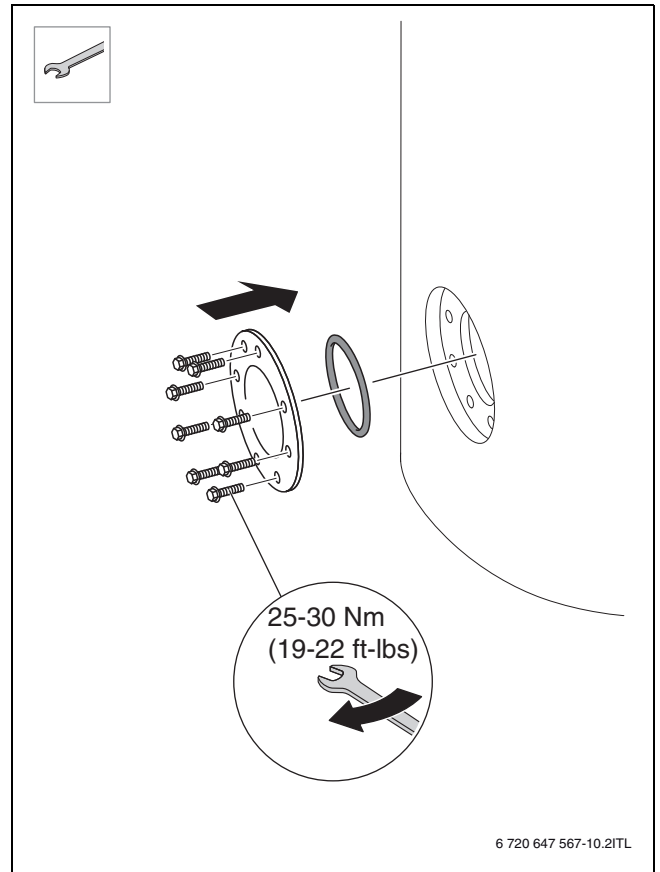


Fig. 26

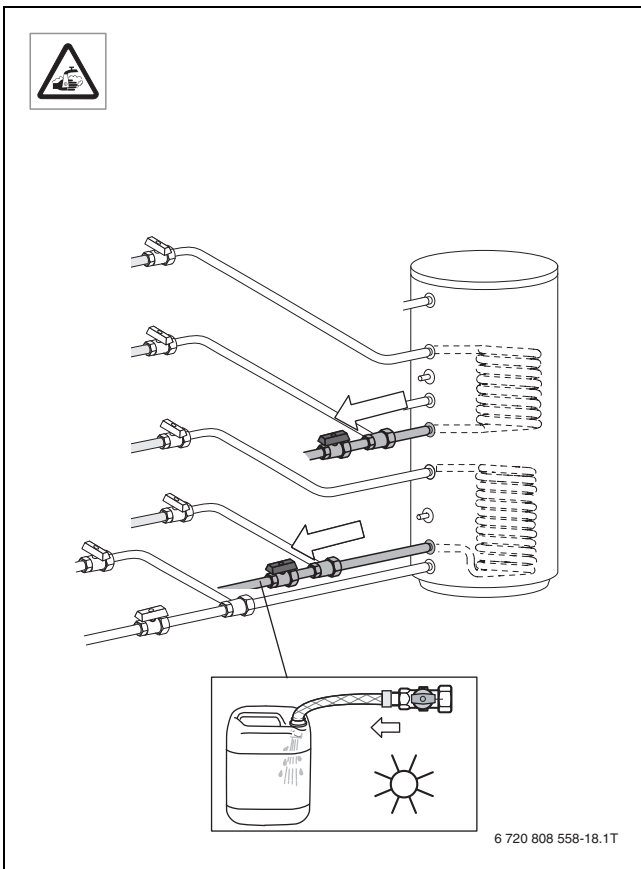


Fig. 25

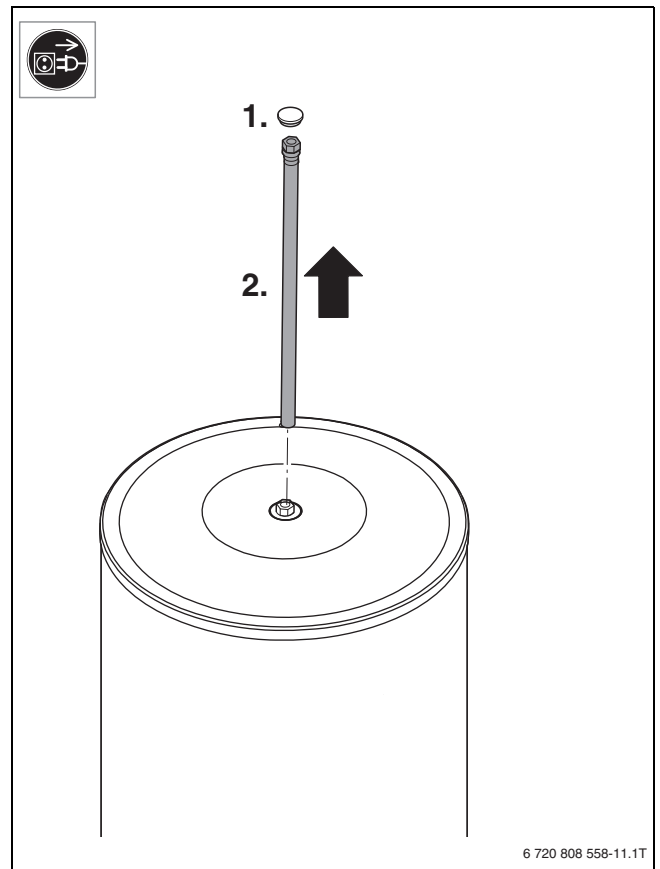


Fig. 27

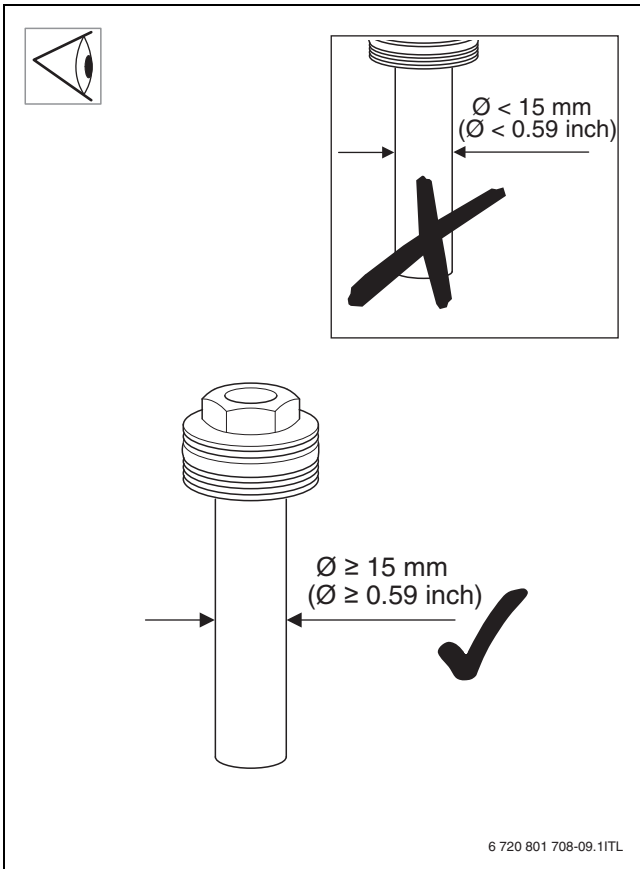


Fig. 28

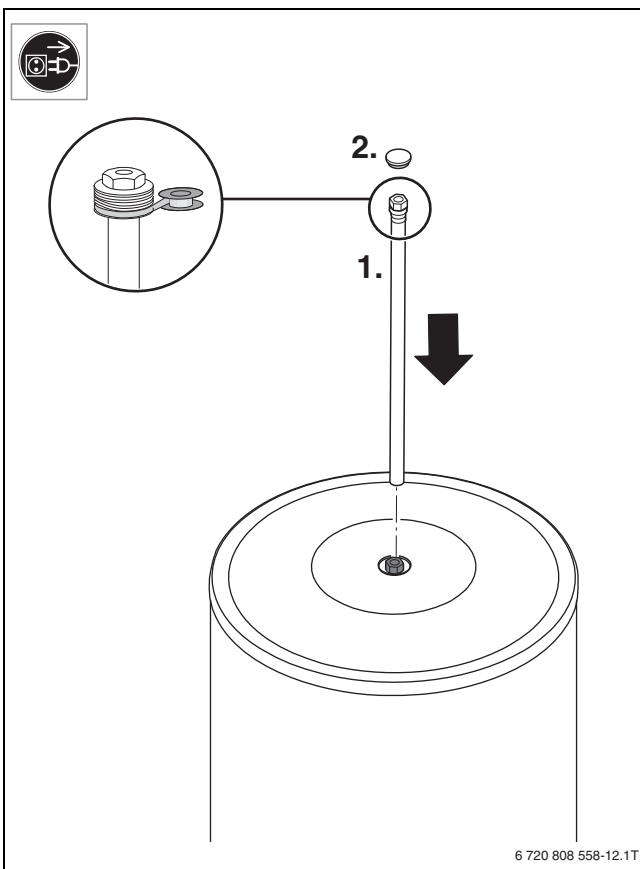



Fig. 29



Bosch Thermotechnik GmbH
Junkersstrasse 20-24
D-73249 Wernau

www.bosch-thermotechnology.com