



Руководство по  
эксплуатации (RU)

**EOLO STAR  
143 R**



Поздравляем Вас с покупкой высококачественного изделия компании Immergas, которая на долгое время обеспечит Вам комфорт и надёжность. Как клиент компании Immergas вы всегда можете рассчитывать на нашу авторизованную сервисную службу, всегда готовую обеспечить постоянную и эффективную работу Вашего бойлера. Внимательно прочитайте нижеследующие страницы: вы сможете найти в них полезные советы по работе агрегата, соблюдение которых, только увеличит у вас чувство удовлетворения от приобретения котла фирмы Immergas. Рекомендуем вам своевременно обратиться в свой местный Авторизованный Сервисный центр для проверки правильности первоначального функционирования агрегата. Наш специалист проверит правильность функционирования, произведёт необходимые регулировки и покажет Вам как правильно эксплуатировать агрегат. При необходимости проведения ремонта и планового техобслуживания, обращайтесь в уполномоченные сервисные центры компании Immergas; они располагают оригинальными комплектующими и персоналом, прошедшим специальную подготовку под руководством представителей фирмы производителя.

#### Общие указания по технике безопасности

Инструкция по эксплуатации является важнейшей составной частью агрегата и должна быть передана лицу, которому поручена его эксплуатация, в том числе, в случае смены его владельца или передачи в пользование. Её следует тщательно хранить и внимательно изучать, так как в ней содержатся важные указания по безопасности монтажа, эксплуатации и техобслуживания агрегата. Согласно действующему законодательству, системы должны быть спроектированы профессионалами, имеющими специальное разрешение, в пределах размера, установленных Законом. Монтаж и техобслуживание агрегата должны производиться с соблюдением всех действующих норм и в соответствии с указаниями изготовителя, уполномоченным квалифицированным персоналом, под которым понимаются лица, обладающие необходимой компетентностью в области соответствующего оборудования. Неправильный монтаж может привести к вреду для здоровья людей и животных или материальному ущербу, за которые изготовитель не будет нести ответственность. Техобслуживание должно выполняться квалифицированным техническим персоналом; авторизованная Сервисная служба компании Immergas обладает в этом смысле гарантией квалификации и профессионализма. Агрегат должен использоваться исключительно по тому назначению, для которого он предназначен. Любое прочее использование следует считать неправильным и, следовательно, представляющим потенциальную опасность. В случае ошибок при монтаже, эксплуатации или техобслуживании, вызванных несоблюдением действующих технических норм и положений или указаний, содержащихся в настоящей инструкции (или в любом случае предоставленных изготовителем), с изготовителя снимается любая контрактная или внеконтрактная ответственность за могущий быть причиненным ущерб, а также аннулируется имевшаяся гарантия

## INDICE

УСТАНОВЩИК		ПОЛЬЗОВАТЕЛЯ		ТЕХНИК	
	pag.		pag.		pag.
1	Установка бойлера.....	2	Инструкции по эксплуатации и техобслуживанию.....	3	Подключение бойлера к работе. (Начальная проверка).....
1.1	Указания по технике безопасности при монтаже.....	2.1	Чистка и техобслуживание.....	3.1	Гидравлическая схема.....
1.2	Основные размеры.....	2.2	Общие указания по технике безопасности.....	3.2	Электрическая схема.....
1.3	Основные габаритные размеры бесшарнирной рамы (факультативно). 4	2.3	Панель управления.....	3.3	Возможные неполадки и их причины.....
1.4	Защита от замерзания.....	2.4	Оповещение о поломках и неисправностях.....	3.4	Необходимые настройки.....
1.5	Подключения к инженерным сетям... 4	2.5	Восстановление давления в отопительной системе.....	3.5	Программирование электронного блока.....
1.6	Дистанционное управление и хронотермостат помещения (опция). 5	2.6	Заполнение установки.....	3.6	Функция медленного автоматического включения с выводом заданной по времени кривой зажигания.....
1.7	Системы дымоудаления immergas..... 6	2.7	Защита от замерзания.....	3.7	Функция “трубочиста”.....
1.8	Установка во внешних помещениях в частично огороженном месте..... 6	2.8	Очистка внешней оболочки.....	3.8	Распределение интервалов времени отопления.....
1.9	Установка во внешнее помещение с бесшарнирной рамой (с прямым всасыванием)..... 6	2.9	Окончательное отключение.....	3.9	Функция антиблокирования насоса.....
1.10	Установка во внутреннее помещение.....9			3.10	Функция против утечи сантехнической системы.....
1.11	Дымоудаление с помощью дымохода/камина.....			3.11	Защита от замерзания термосифонов.....
1.12	Проведение труб для существующих каминов.....			3.12	Периодическая самопроверка электронного блока.....
1.13	Дымоходы, камин и дымовые трубы.....			3.13	Демонтаж кожуха.....
1.14	Заполнение установки.....			3.14	Ежегодный контроль и техобслуживание агрегата.....
1.15	Подключение газовой установки.....			3.15	Изменяемая термическая мощность.....
1.16	Приведение бойлера в эксплуатацию (включение).....			3.16	Параметры горения.....
1.17	Циркуляционный насос.....			3.17	Технические данные.....
1.18	Комплекты, предоставляемые по заказу.....				
1.19	Комплектующие бойлера.....				

Компания Immergas S.p.A. снимает с себя всякую ответственность за полиграфические ошибки и ошибки печати, и сохраняет за собой право вносить изменения в собственную техническую и коммерческую документацию без предупреждений.

## По вопросам продаж и поддержки обращайтесь:

Архангельск (8182)63-90-72  
Астана +7(7172)727-132  
Белгород (4722)40-23-64  
Брянск (4832)59-03-52  
Владивосток (423)249-28-31  
Волгоград (844)278-03-48  
Вологда (8172)26-41-59  
Воронеж (473)204-51-73  
Екатеринбург (343)384-55-89  
Иваново (4932)77-34-06  
Ижевск (3412)26-03-58  
Казань (843)206-01-48

Калининград (4012)72-03-81  
Калуга (4842)92-23-67  
Кемерово (3842)65-04-62  
Киров (8332)68-02-04  
Краснодар (861)203-40-90  
Красноярск (391)204-63-61  
Курск (4712)77-13-04  
Липецк (4742)52-20-81  
Магнитогорск (3519)55-03-13  
Москва (495)268-04-70  
Мурманск (8152)59-64-93  
Набережные Челны (8552)20-53-41

Нижний Новгород (831)429-08-12  
Новокузнецк (3843)20-46-81  
Новосибирск (383)227-86-73  
Орел (4862)44-53-42  
Оренбург (3532)37-68-04  
Пенза (8412)22-31-16  
Пермь (342)205-81-47  
Ростов-на-Дону (863)308-18-15  
Рязань (4912)46-61-64  
Самара (846)206-03-16  
Санкт-Петербург (812)309-46-40  
Саратов (845)249-38-78

Смоленск (4812)29-41-54  
Сочи (862)225-72-31  
Ставрополь (8652)20-65-13  
Тверь (4822)63-31-35  
Томск (3822)98-41-53  
Тула (4872)74-02-29  
Тюмень (3452)66-21-18  
Ульяновск (8422)24-23-59  
Уфа (347)229-48-12  
Челябинск (351)202-03-61  
Череповец (8202)49-02-64  
Ярославль (4852)69-52-93

# 1 УСТАНОВКА БОЙЛЕРА.

## 1.1 УКАЗАНИЯ ПО ТЕХНИКЕ БЕЗОПАСНОСТИ ПРИ МОНТАЖЕ.

Бойлер Eolo Star 14 3 R был разработан для настенной установки или встраиваемый в стену, с использованием специальной бесшарнирной рамы; должен использоваться для обогрева помещения и производства горячей сантехнической воды для домашних нужд. При установке на стену, стена должна быть гладкой, на ней должны отсутствовать выемки и углубления, преграждающие доступ к нижней панели. Данный бойлер не был разработан для установки на фундамент или пол (Илл. 1-1).

При различных типах монтажа, используются различные типы бойлера, в частности:

### - Установка во внутренних помещениях:

- без 2 всасывающих патрубков и с верхним защитным кожухом. выхлопная труба Ø80 (конфигурация типа B22);
- без верхнего защитного кожуха и с концентрическими выходами и сепараторами (конфигурация типа C).

### - Установка во внешних помещениях в частично огороженном месте:

- без всасывающих патрубков и с верхним защитным кожухом. Выхлопная труба Ø80 (конфигурация типа C);
- с выхлопными трубами и сепараторами, в этом случае верхний защитный кожух рекомендуется, но не является обязательным (настоящая конфигурация также классифицируется как тип C).

### - Установка во внешние помещения с бесшарнирной станиной

- используя распорки под боковыми заглушками герметичной камеры (конфигурация типа C);
- оставить установленными заглушки герметичной камеры и используя концентрические трубы, или применяя другие виды переходников, предусмотренные для бойлеров с герметичной камерой и выводом, а выхлопного газа (конфигурация типа C).

Только профессионально-квалифицированные гидравлик уполномочен устанавливать газовые аппараты Immergas. Установка должна быть произведена согласно предписаниям нормативных требований, действующего законодательства согласно местным техническим нормативным требованиям и согласно основным указаниям техники. Перед установкой аппарата необходимо проверить, что данный аппарат доставлен в целостном виде; если это не так, необходимо немедленно обратиться к поставщику. Детали упаковки (скобы, гвозди, пластиковые пакеты, вспененный полиэстер, и т.д.) не должны быть оставлены рядом с детьми, так как являются источниками опасности. В том случае, если аппарат размещается внутри шкаф или между двумя шкафами, должно быть достаточно пространства для нормального техобслуживания; рекомендуется оставлять не менее 3 см между кожухом бойлера и вертикальными панелями шкафа. Над бойлером должно быть оставлено пространство для позволения техобслуживания гидравлических соединений и системы вывода выхлопных газов.

Вблизи аппарата не должен находиться никакой легковоспламеняющийся предмет (бумага, тряпки, пластика, полистирол и т.д.).

Рекомендуется не устанавливать под бойлером домашние электрические приборы, так как они могут понести ущерб, в случае приведения в действие защитного клапана (если он предусмотрительно не подключён к сточной воронке), или в случае утечки гидравлических

переходников; в противном случае, изготовитель не несёт ответственности, в случае урона, нанесённого электрическим приборам.

В случае неполадок, поломок или не налаженного функционирования, аппарат должен быть отключён, а также необходимо вызвать квалифицированного техника (например, техника Авторизированного Сервисного центра Immergas, который обладает специализированной технической подготовкой, и оригинальными запчастями). Не проводить никаких не уполномоченных вмешательств или попыток ремонтных работ. Несоблюдение вышеуказанных правил лежит на личной ответственности и прерывает гарантию оборудования.

• Нормы установки: настоящий бойлер может быть установлен во внешнем, частично защищённом помещении. Под частично защищённым помещением, подразумевается такое помещение, в котором бойлер не подвергнут прямому воздействию и прониканию атмосферных явлений (дождь, снег, град и т.д.) При необходимости, бойлер можно установить в положение, полностью, подвергаемое атмосферным явлениям только при помощи комплекта защитной оболочки (Факультативно). Бойлер может быть встроен в стену при помощи специальной бесшарнирной рамы (Факультативно).

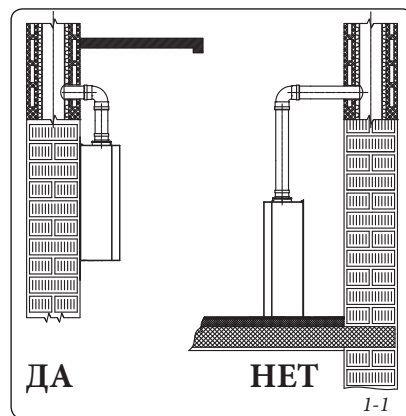
**Внимание:** Установка бойлера на стену, или при встраивании в стену, должна гарантировать его надёжную поддержку и эффективность. Комплект бесшарнирной рамы (Факультативно) обеспечивает соответствующую поддержку, только если правильно установлен (согласно правилам хорошей техники) следуя инструкциям, приведённым на инструкционном листе. Бесшарнирная рама для бойлера Eolo Star 14 3 R, не является несущей структурой и не может заменять удалённую стену, а значит необходимо проверить позиционирование в стене. По причинам безопасности, против возможных утечек, необходимо окрасить нишу установки бойлера в кладке стены.

*Пробки (входящие в серийное оснащение), в том случае если в наличие имеются опорная скоба или шаблон крепления, поставленные вместе с бойлером, используются только для установки бойлера на стену; могут гарантировать должную опору только в том случае, если правильно введены (согласно правилам хорошей техники) на стену, состоящую из полных или полуполных кирпичей. В том случае, если стена сооружена из дырчатых блоков или кирпичей, простенок с ограниченной статичностью, или с любой другой не указанной в документации кладкой, необходимо произвести предварительную статическую проверку опорной системы.*

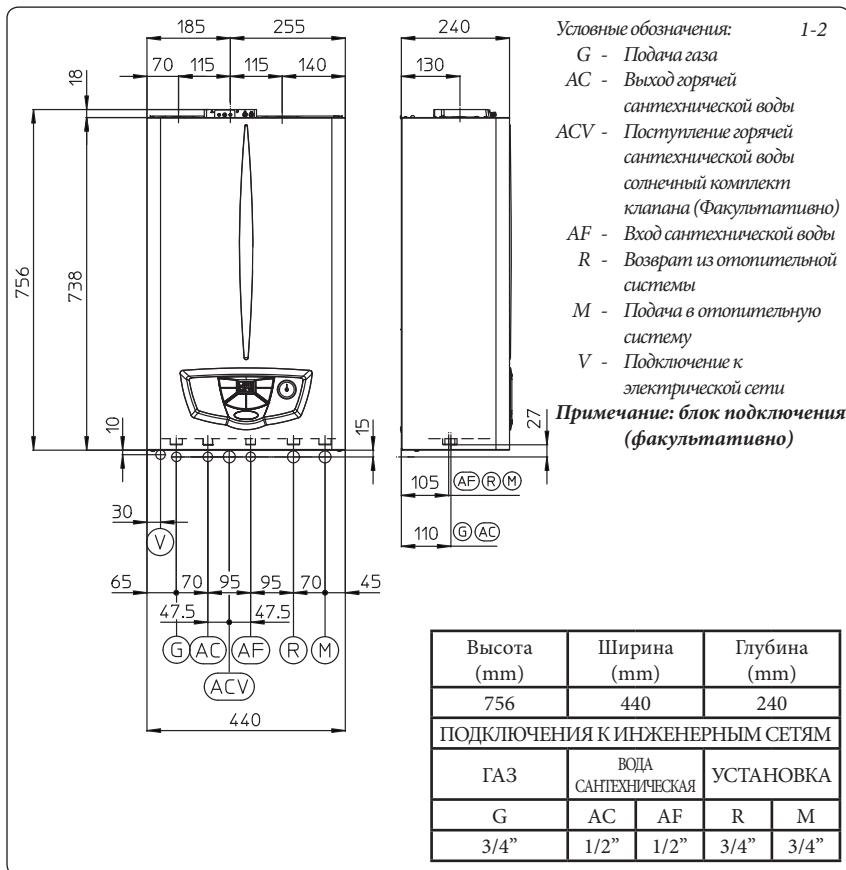
**Примечание:** болты для пробок с шестиугольными головками в блистерной упаковке, предназначены только для фиксации скобы на стену.

Бойлеры данного типа служат для нагрева воды при атмосферном давлении до температуры, меньшей точки кипения.

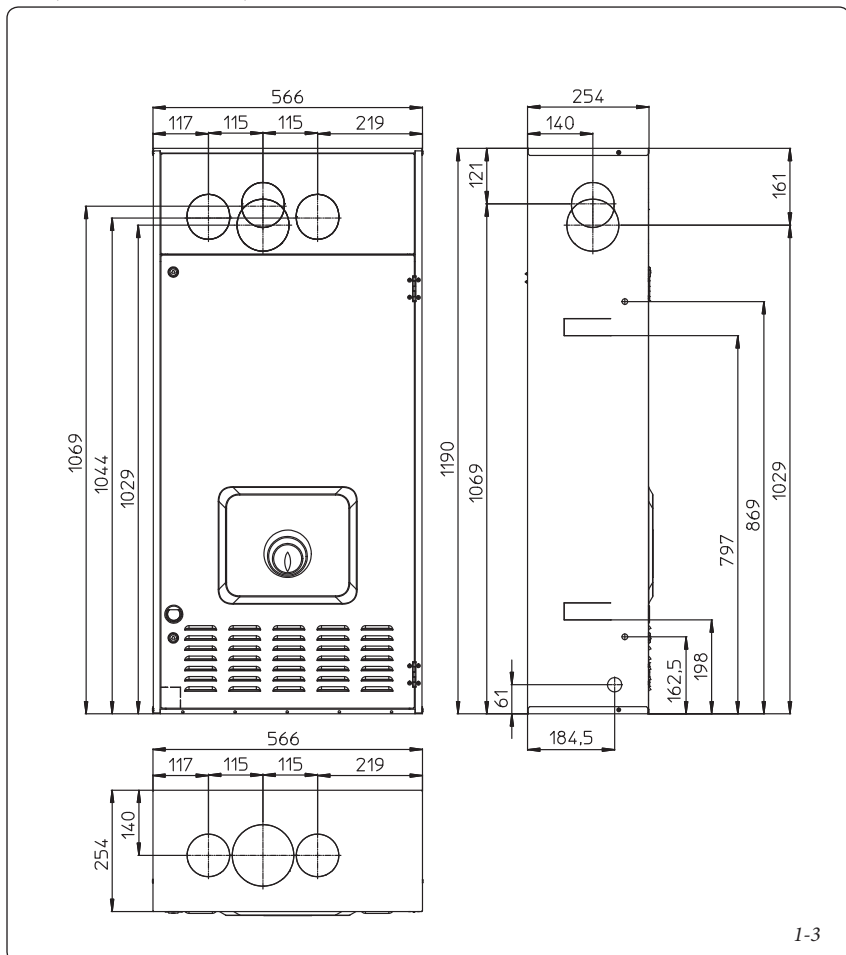
Должны быть подключены к соответствующей системе отопления их производительности и мощности.



## 1.2 ОСНОВНЫЕ РАЗМЕРЫ.



## 1.3 ОСНОВНЫЕ ГАБАРИТНЫЕ РАЗМЕРЫ БЕСШАРНИРНОЙ РАМЫ (ФАКУЛЬТАТИВНО).



## 1.4 ЗАЩИТА ОТ ЗАМЕРЗАНИЯ.

**Минимальная температура -5°C.** Бойлер серийно оборудован системой защиты от замерзания, которая приводит в действие насос и горелку в том случае, когда температура воды отопительной системы внутри бойлера опускается ниже 4°C.

Защита от замерзания вступает в действие только в том случае, если:

- бойлер должным образом подключён к системе газового и электропитания
- к бойлеру постоянно подключено питание
- бойлер не заблокирован из-за неосуществлённого зажигания (Параг. 2.4);
- основные компоненты бойлера не находятся в аварийном состоянии.

В настоящих условиях, бойлер защищён от замерзания, до температуры окружающей среды -5°C.

**Минимальная температура -15°C.** В том случае если бойлер устанавливается в таких местах, где температура опускается ниже -5°C и при недостатке газового питания (или если бойлер блокируется из-за недостаточного зажигания), агрегат может не избежать замораживания.

Во избежание замораживания, придерживаться следующих правил:

- Защищать от замораживания систему отопления, введя в эту систему антифриз хорошего качества, считающийся безвредным для здоровья. Необходимо тщательно следовать инструкциям изготовителя, что касается необходимого процентного соотношения относительно минимальной температуры, при которой должна быть сохранена установка. Необходимо готовить водный раствор второго возможного класса загрязнения воды (EN 1717:2002).

Материалы, из которых изготовлена отопительная система бойлеров Immergas, устойчивы к антифризам на основе этиленовых и пропиленовых гликолей ( в том случае если растворы приготовлены, как следует).

Срок эксплуатации и указания по сдаче в утиль, приведены в указаниях поставщика.

- Защищать от замораживания систему сантехнической воды при помощи комплектующих деталей, предоставляемых по заказу (комплект против замораживания), который состоит из электрических нагревательных элементов, соответствующей кабельной проводки и управляющего термостата (внимательно прочитайте инструкции по установке, которые входят в упаковку комплекта).

Защита от замерзания котла обеспечивается только в том случае, если:

- бойлер должным образом подключён к системе электропитания;
- установлен основной выключатель;
- основные компоненты бойлера не находятся в аварийном состоянии.

В настоящих условиях, бойлер защищён от замораживания, до температуры окружающей среды -15°C.

Гарантией не покрываются убытки, вызванные прерыванием подачи электроэнергии и при несоблюдении вышеуказанных правил..

**Примечание:** в том случае если бойлер устанавливается в таких местах, где температура опускается ниже 0°C необходимо изолирование подключения труб.

## 1.5 ПОДКЛЮЧЕНИЯ К ИНЖЕНЕРНЫМ СЕТЯМ.

### Подключение к газовой магистрали (Прибор категории П<sub>23В</sub>).

Наши бойлеры разработаны для работы на метане (G20). Диаметр подающей трубы должен быть большим или равным диаметру соединительного патрубка бойлера 3/4" G. Перед осуществлением подсоединения к газовой магистрали следует произвести тщательную очистку всех труб, служащих для подачи газа из нее к бойлеру, с целью удаления возможных загрязнений, которые могут помешать его правильному функционированию. Следует также убедиться в том, что газ в ней соответствует тому, для которого разработан бойлер (см. табличку номинальных данных, помещенную на панели бойлера). Следует также измерить динамическое давление в магистрали (метана), предназначенной для питания бойлера, и убедиться в его соответствии требованиям, так как недостаточная величина давления может сказаться на мощности агрегата и привести к проблемам для пользователя.

Убедитесь в правильности подсоединения газового вентиля. Труба подачи горючего газа должна иметь размеры, соответствующие действующим нормативам, чтобы гарантировать требуемый расход газа, подаваемого на горелку, даже при максимальной мощности генератора и обеспечивать эксплуатационные характеристики агрегата (технические характеристики). Применяемые соединения должны соответствовать действующим нормам.

**Качество горючего газа.** Аппарат был изготовлен для работы на газе без загрязнений, в обратном случае, необходимо установить соответствующие фильтры перед установкой, с целью обеспечения чистоты горючего газа.

### Накопительные резервуары (в случае питания от накопительной системы сжиженного газа).

- Может случиться, что новые накопительные резервуары сжиженного нефтяного газа, могут нести осадки инертных газов (азот), которые обедняют смесь, выделяемую на аппарат, провоцируя неполадки в функционировании.
- По причине состава смеси сжиженного нефтяного газа, во время хранения газа в резервуарах, возможно, произвести проверку стратификации компонентов смеси. Это может вызвать изменение теплопроизводительности выделяемой смеси, а в последствии и изменения эксплуатационных качеств аппарата.

### Гидравлическое соединение.

**Внимание:** перед тем как произвести подсоединение бойлера, для сохранения гарантии первичного теплообменника, аккуратно очистить всю тепловую установку (трубопроводную сеть, нагревающие тела и т.д.) соответствующими декапивирующими средствами или антинакипинами в состоянии удалить загрязнения, которые могут ухудшить работу котла.

В соответствии с действующими нормативными требованиями, вода в системе отопления должна пройти химическую обработку в целях уберечь систему и устройство от накипи.

Гидравлические соединения должны быть произведены рациональным путём, используя соединения на шаблоне бойлера. Выход защитных клапанов бойлера должны быть подключены к сточной воронке. В противном случае, если срабатывание спускных клапанов приведет к затоплению помещения, изготовитель бойлера не будет нести ответственность.

**Внимание:** чтобы обеспечить долгий срок работы бойлера, а также сохранить его характеристики и эффективность, рекомендуется установить комплект «дозатора полифосфатов» при использовании воды, характеристики которой могут способствовать образованию известковых отложений. В соответствии с действующими нормативными требованиями, в обязательном порядке должна быть обработана вода, жесткость которой превышает 25° градусов по французской шкале для системы отопления и 15° градусов по французской шкале для системы водоснабжения, за счёт химической обработки кондиционирования для мощности < 100 кВт или за счёт смягчителя при мощности > 100 кВт.

### Подключение к электрической сети.

Бойлер «Eolo Star 14 3 R» на весь агрегат имеет класс защиты IPX5D. Электрическая безопасность агрегата обеспечивается только при его подсоединении к контуру заземления, выполненному в соответствии с действующими нормами безопасности.

**Внимание:** Компания Immergas S.p.A. снимает с себя всякую ответственность за материальный ущерб и вред для здоровья людей, могущие быть причиненными в случае незаземления бойлера и несоблюдения соответствующих норм безопасности.

Убедитесь также, что параметры электрической сети соответствуют максимальной потребляемой мощности, величина которой указана на табличке номинальных данных, помещенной на стенке бойлера. Бойлеры поставляются со шнуром электропитания "X" без вилки. Кабель электропитания должен быть включен в электрическую сеть напряжением 230 В ±10% и частотой 50 Гц с соблюдением полярности LN и заземления ⊕ на данной сети должен быть предусмотрен однопозиционный переключатель III категории перенапряжения. В случае замены кабеля питания обратиться к квалифицированному технику (например, к технику Авторизованного Сервисного центра Immergas). Кабель электропитания должен быть проложен в соответствии с указаниями.

В случае необходимости замены плавких предохранителей на регуляторном блоке используйте быстродействующие предохранители на силу тока 3,15А. При подсоединении бойлера

к сети электропитания запрещается использовать переходники, шайбы, предназначенные одновременно для нескольких устройств, и удлинители.

## 1.6 ДИСТАНЦИОННОЕ УПРАВЛЕНИЕ И ХРОНОТЕРМОСТАТ ПОМЕЩЕНИЯ (ОПЦИЯ).

Бойлер предусмотрен для подключения хронотермостатов помещения и дистанционного управления, которые доступны в факультативном комплекте.

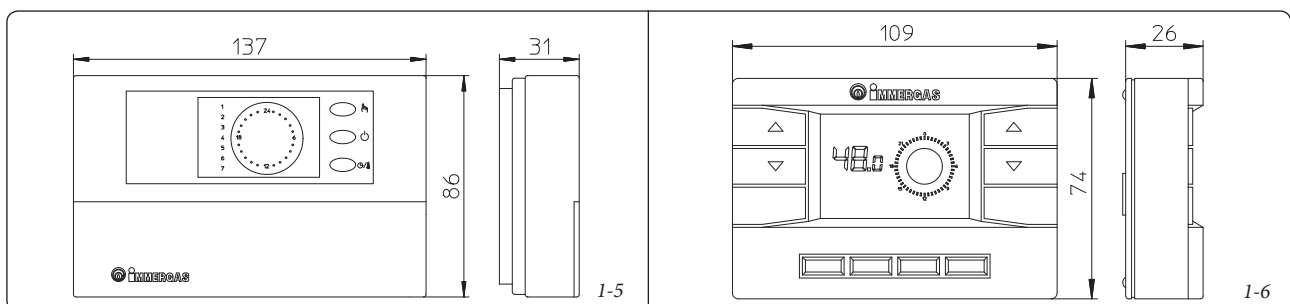
Все хронотермостаты Immergas подсоединяются 2 проводами. Прочитать внимательно инструкцию по установке и эксплуатации оснащённую с данным комплектом.

- Цифровой хронотермостат Вкл/Выкл (Илл. 1-5). Хронотермостат позволяет:
  - установить 2 значения температуры помещения: дневное (температура - комфорт) и ночное (пониженная температура);
  - устанавливать до 4 различных недельных программ включения и выключения;
  - выбрать желаемый режим работы среди различных вариантов:
    - постоянная работа при темп. комфорт.
    - постоянная работа при пониженной температуре.
    - постоянная работа при противоморозной регулируемой темп.

Хронотермостат питается от 2 щелочных батареек 1,5В типа LR 6;

- Устройство Цифрового Дистанционного Управления с работой климатического хронотермостата (Илл. 1-6). Панель Дистанционного Цифрового Управления позволяет пользователю кроме вышеуказанных функций, иметь под контролем, а главное под рукой, всю необходимую информацию относительно работы агрегата и термической установки с возможностью заменить в любой момент предварительно введённые параметры, не перемещаясь при этом туда, где был установлен агрегат. Панель Дистанционного Цифрового Управления оснащена самоконтролем, который отображает на дисплее все возможные неполадки работы бойлера. Климатический хронотермостат встроен в панель дистанционного управления и позволяет регулировать температуру подачи установки, в зависимости от необходимости отопления помещения, таким образом, что бы получить желаемую температуру помещения с высокой точностью, а значит и с очевидной экономией затрат. Хронотермостат питается непосредственно от бойлера с помощью тех же 2 проводов, которые служат для передачи данных между бойлером и хронотермостатом.

**Электрическое подключение Дистанционного Цифрового Управления или хронотермостата Вкл Выкл (Опция).** Нижеописанные операции, должны быть произведены, после отключения напряжения от агрегата. Термостат или хронотермостат помещения Вкл/Выкл подключается к клеммам 40 и 41, удаляя перемычку X40 (Илл. 3-2). Убедиться, что контакт термостата Вкл/Выкл «сухого» типа, то есть не зависит от напряжения сети, в



противном случае получит ущерб электронный блок регулирования. Дистанционное Цифровое Управление должно быть подключено к клеммам 40 и 41, удаляя перемычку X40 на электронном блоке (бойлера), (Илл. 3-2).

**Важно:** В случае использования Цифрового Дистанционного Управления, необходимо предоставить две отдельные линии, согласно действующим нормативным требованиям, касающихся электрических установок. Весь трубопровод котла не должен никогда быть использован как клемма заземления электропроводки и телефонной линии. Убедиться в этом перед электрическим подключением бойлера.

### 1.7 СИСТЕМЫ ДЫМОУДАЛЕНИЯ IMMERGAS.

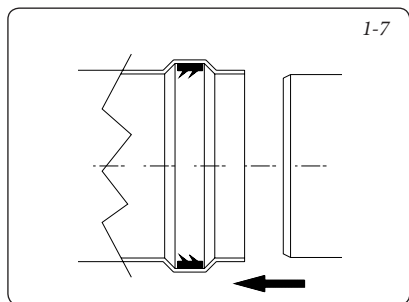
Immergas предлагает отдельно от бойлеров, различные решения для установки всасывания - дымоудаления, без которых бойлер не может работать.

**Внимание:** Бойлер должен быть установлен только вместе с оригинальным устройством для всасывания воздуха и дымоудаления Immergas. Данное устройство обозначено специальной идентификационной меткой: **“только для конденсационных котлов”**.

Выхлопные трубы не должны соприкасаться или проходить вблизи с воспламеняющимися материалами, а также, не должны пересекать строительные структуры или стены из воспламеняющихся материалов.

**Установка уплотнителей с двойной кромкой.** Для правильной установки уплотнителей с кромкой на колена и удлинители, необходимо следовать направлению монтажа (Илл. 1-7).

- Факторы сопротивления и эквивалентные длины. Каждый компонент системы вывода газов имеет *Фактор Сопротивления* полученный при пробных испытаниях и приведённый в нижеуказанной таблице. Фактор Сопротивления отдельного компонента зависит от типа бойлера, на который он устанавливается и является безразмерной величиной, Фактор зависит от температуры вещества, которое протекает в его внутренней структуре, и изменяется в зависимости от того, происходит ли всасывание воздуха или дымоудаления. Каждый отдельный компонент имеет сопротивление, соответствующее определённому значению в метрах трубы такого же диаметра; так называемой *эквивалентной длине*, получаемой от соотношения между соответствующими Факторами Сопротивления. *Все бойлеры имеют максимальный фактор сопротивления, получаемый опытным путём со значением 100.* Максимально допустимый Фактор Сопротивления соответствует обнаруженному сопротивлению при максимально допустимой длине труб с каждой типологией комплектов выводов. Данная информация позволяет производить расчёты для проверки возможности создания различных конфигураций системы вывода дыма.



### 1.8 УСТАНОВКА ВО ВНЕШНИХ ПОМЕЩЕНИЯХ В ЧАСТИЧНО ОГОРОЖЕННОМ МЕСТЕ.

**Примечание:** Под *частично защищённым помещением*, подразумевается такое помещение, в котором бойлер не подвергнут прямому воздействию и прониканию атмосферных явлений (дождь, снег, град и т.д.).

- **Конфигурация с комплектом защитного кожуха и прямым всасыванием (бойлер типа С).**

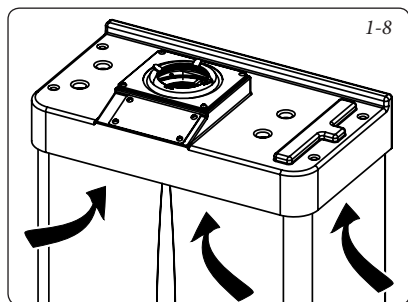
При помощи специального комплекта защитной оболочки, можно произвести прямое всасывание воздуха (Илл. 1-8) и вывод выхлопных газов в отдельный дымоход или непосредственно наружу.

**Установка диафрагмы.** Для правильной работы бойлеры в конфигурации с прямым всасыванием, необходимо установить на выходе герметичной камеры и перед выхлопной трубой, диафрагму диаметром Ø 38 (Илл. 1-14).

- **Установка комплекта защитного кожуха (Илл. 1-9).** Снять с боковых отверстий относительно центрального отверстия два колпачка и уплотнители. Установить выхлопной фланец Ø 80 на самое внутреннее отверстие бойлера, используя сальник, входящий в комплект и закрутить винтами из оснащения. Установить верхний защитный кожух, прикрепляя его 4 болтами, входящими в оснащение и вставляя соответствующие сальники. Соединить изгиб 90° Ø 80 гладкой стороной (“папа”), в горловину (“мама”) фланца Ø 80 до упора, отрезать сальник в специальном желобке желаемого диаметра (Ø 80), провести его по всему изгибу и установить с помощью пластинки из листового металла и затянуть с помощью крепёжного хомутика, входящего в оснащение, убедиться при этом, что закреплены 4 язычка сальников. Подсоединить выхлопную трубу с гладкой стороны (“папа”), в горловину (“мама”) изгиба 90° Ø 80, проверяя, что подсоединили соответствующую шайбу, таким образом, достигается соединение элементов, входящих в состав комплекта, и необходимое уплотнение.

- **Соединение сцеплением насадок удлинителей.** Для того чтобы установить насадки удлинители с помощью сцепления на другие элементы выхлопной системы, необходимо провести следующие операции: Подсоединить трубу или колено с гладкой стороны (“папа”) в горловину (“мама”) (с уплотнителем с кромкой) на предварительно установленный элемент до упора, при этом достигается соединение элементов, входящих в состав комплекта, и необходимое уплотнение.

**Максимальное протяжение выхлопной трубы.** Выхлопная труба (как вертикальная, так и горизонтальная) может, быть *может быть увеличена до максимального размера 12 м прямолинейного участка при помощи изолированных труб* (Илл. 1-31). Во избежание проблем конденсации выхлопных газов, вызванное охлаждением через стенки, необходимо *ограничить длину нормальной выхлопной трубы Ø 80 (не изолированной) до 5 метров.*



**Пример инсталляции с вертикальным дымоудалением в частично огороженном месте.** Используя вертикальное дымоудаление для прямого выброса продуктов сгорания необходимо соблюдать минимальную дистанцию - 300 мм от вышерасположенного балкона Высота А + В (всегда относительно вышестоящего балкона), должна равняется значению 2000 мм или превышать его (Илл. 1-11).

- **Конфигурация без комплекта защитного кожуха (бойлер типа С).**

Оставляя смонтированной боковую заглушку, возможно, установить аппарат во внешнем, частично огороженном месте, без комплекта защитного кожуха. Установка происходит, используя горизонтальные концентрические комплекты всасывания/дымоудаления Ø60/100 и Ø80/125, описание которых, приведено в параграфе, соответствующему установке в закрытых помещениях. При настоящей конфигурации, комплект верхнего защитного кожуха, гарантирующего дополнительную защиту, рекомендуется, но не является обязательным.

### 1.9 УСТАНОВКА ВО ВНЕШНЕЕ ПОМЕЩЕНИЕ С БЕСШАРНИРНОЙ РАМОЙ (С ПРЯМЫМ ВСАСЫВАНИЕМ).

При настоящей конфигурации необходимо установить специальные распорки (входящие в комплект подключения) под боковыми заглушками герметичной камеры.

Всасывание воздуха производится непосредственно с внешней среды (бесшарнирная рама проветривается) и дымоудаление в дымоход или наружу.

Бойлер в настоящей конфигурации, следуя нижеуказанным инструкциям по монтажу, классифицируется как тип С.

С настоящей конфигурацией дымоудаление должно быть подсоединено к отдельному дымоходу или непосредственно во внешнюю атмосферу.

Должны быть соблюдены действующие технические нормы.

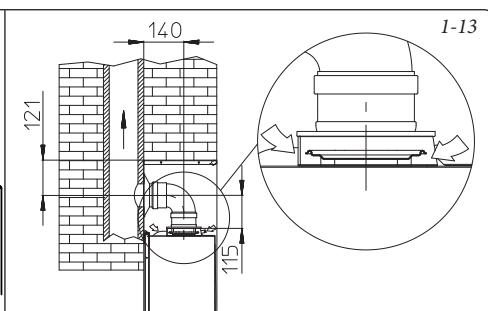
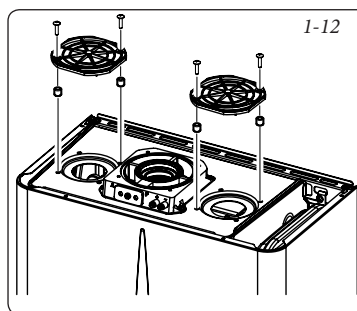
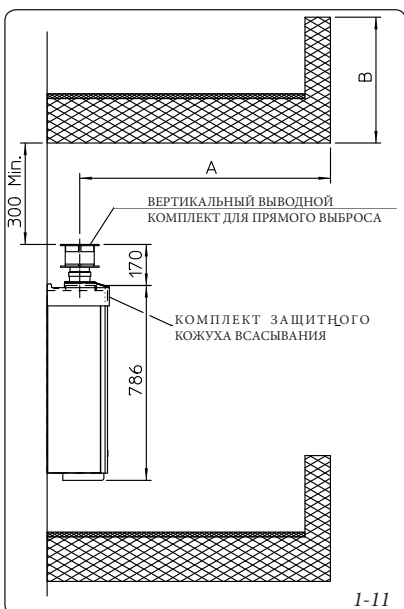
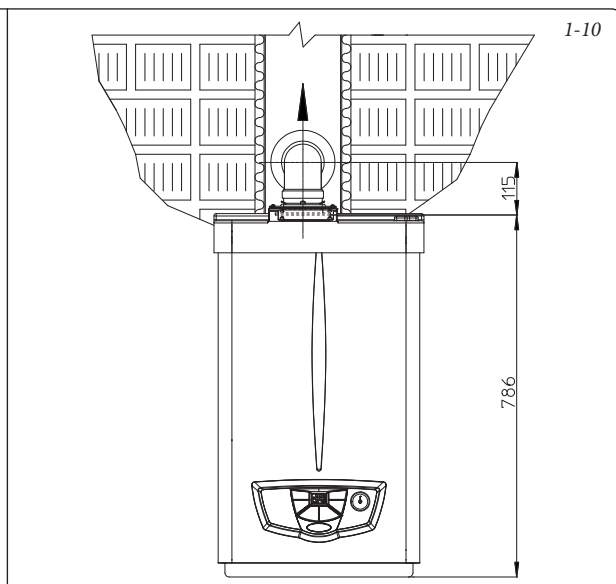
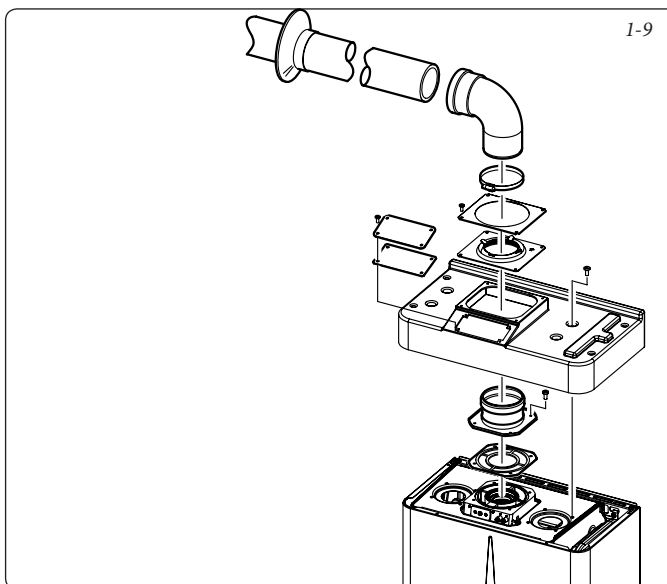
**Максимальное протяжение выхлопной трубы.** Выхлопная труба (как вертикальная, так и горизонтальная) во избежание проблем конденсации выхлопных газов, вызванное охлаждением через стенки *может быть увеличена до 5 м. прямолинейного участка.*

**Установка диафрагмы.** Для установок с прямым всасыванием (тип С как во внешних, тип В22 так и во внутренних помещениях) для правильной работы бойлера необходимо установить на выход герметичной камеры и перед выхлопной трубой, диафрагму Ø 38.

**Примечание:** диафрагма предоставляется серийно вместе с бойлером (Илл. 1-14).

- **Установка распорок.** Для установок с прямым всасыванием типа С, если во внешних помещениях, типа В22, если во внутренних помещениях, устанавливаются 4 распорки (факультативно предоставляются в комплект блока подключения) между бойлером и двумя заглушками герметичной камеры, для того, чтобы воздух для сгорания, поступал непосредственной с места установки (Илл. 1-12 и 1-13).

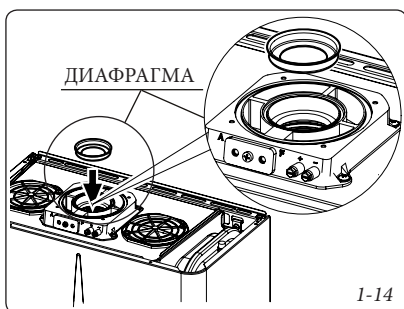
- **Соединение сцеплением насадок удлинителей.** Для того чтобы установить насадки удлинители с помощью сцепления на другие элементы выхлопной системы, необходимо провести следующие операции: Подсоединить трубу или колено с гладкой стороны (“папа”)



в горловину ("мама") (с уплотнителем с кромкой) на предварительно установленный элемент до упора, при этом достигается соединение элементов, входящих в состав комплекта, и необходимое уплотнение.

**Установка диафрагмы.** Для правильной работы бойлеры необходимо установить на выходе герметичной камеры и перед выхлопной трубой, диафрагму (Илл. 1-14). Выбор подходящей диафрагма производится на основании вида трубы и его максимального протяжения: настоящий расчёт можно производить с использованием следующих таблиц:

**Примечание:** диафрагмы предоставляются серийно вместе с бойлером.



Диафрагма	Протяжённость в метрах горизонтальный канал Ø 60/100
Ø 38	От 0 до 1
Ø 42,5	Свыше 1

Диафрагма	Протяжённость трубы в метрах Ø 60/100 вертикальная
Ø 38	От 0 до 3,2
Ø 42,5	Свыше 3,2

Диафрагма	Протяжённость трубы в метрах Ø 80/125 горизонтальная
Ø 38	От 0 до 3,3
Ø 42,5	Свыше 3,3

Диафрагма	Протяжённость трубы в метрах Ø 80/125 вертикальная
Ø 38	От 0 до 8,1
Ø 42,5	Свыше 8,1

Диафрагма		*Протяжённость в метрах труба Ø 80 горизонтальная с двумя изгибами
вывод	всас.	
-	Ø 45	От 0 до 14
Ø 42,5	-	От 14 до 35

Диафрагма		*Протяжённость в метрах вертикальный канал Ø 80 без изгибов
вывод	всас.	
-	Ø 45	От 0 до 18
Ø 42,5	-	От 14 до 40

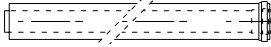
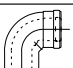
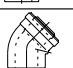
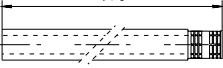
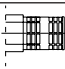
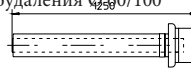
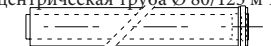
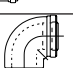
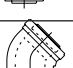
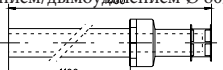
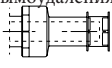



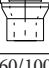
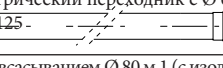
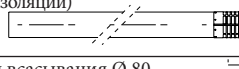
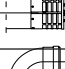
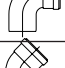
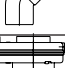

Диафрагма всасывание	**Протяжённость в метрах труба Ø 80 горизонтальная с двумя изгибами
Ø 45	От 0 до 27

Диафрагма всасывание	**Протяжённость в метрах вертикальный канал Ø 80 без изгибов
Ø 45	От 0 до 27

\* Настоящие значения максимальной длины учитываются на всасывании с 1 метром трубы дымоудаления.

\*\* Настоящие значения максимальной длины учитываются на дымоудалении с 1 метром трубы всасывания.

Таблицы факторов сопротивления и эквивалентных длин.

ТИП ДЫМОХОДА	Фактор сопротивления (R)	Длина эквивалентная в метрах концентрической трубе Ø 60/100	Длина эквивалентная в метрах концентрической трубе Ø 80/125	Длина эквивалентная в метрах трубе Ø 80
Концентрическая труба Ø 60/100 м 1 	Всасывание и Дымоудаление 16,5	<b>m 1</b>	m 2,8	Всасывание m 7,1 Дымоудаление m 5,5
Изгиб 90° концентрический Ø 60/100 	Всасывание и Дымоудаление 21	<b>m 1,3</b>	m 3,5	Всасывание m 9,1 Дымоудаление m 7,0
Изгиб 45° концентрический Ø 60/100 	Всасывание и Дымоудаление 16,5	<b>m 1</b>	m 2,8	Всасывание m 7,1 Дымоудаление m 5,5
Вывод с концентрическим горизонтальным всасыванием/дымоудалением Ø 60/100 970 	Всасывание и Дымоудаление 46	<b>m 2,8</b>	m 7,6	Всасывание m 20 Дымоудаление m 15
Вывод концентрического горизонтального всасывания/дымоудаления Ø 60/100 	Всасывание и Дымоудаление 32	<b>m 1,9</b>	m 5,3	Всасывание m 14 Дымоудаление m 10,6
Вывод концентрического вертикального всасывания/дымоудаления Ø 60/100 	Всасывание и Дымоудаление 41,7	<b>m 2,5</b>	m 7	Всасывание m 18 Дымоудаление 14
Концентрическая труба Ø 80/125 м 1 	Всасывание и Дымоудаление 6	m 0,4	<b>m 1,0</b>	Всасывание m 2,6 Дымоудаление m 2,0
Изгиб 90° концентрический Ø 80/125 	Всасывание и Дымоудаление 7,5	m 0,5	<b>m 1,3</b>	Всасывание m 3,3 Дымоудаление m 2,5
Изгиб 45° концентрический Ø 80/125 	Всасывание и Дымоудаление 6	m 0,4	<b>m 1,0</b>	Всасывание m 2,6 Дымоудаление m 2,0
Вывод с концентрическим вертикальным всасыванием/дымоудалением Ø 80/125 	Всасывание и Дымоудаление 33	m 2,0	<b>m 5,5</b>	Всасывание m 14,3 Дымоудаление m 11,0
Вывод концентрического вертикального всасывания/дымоудаления Ø 80/125 	Всасывание и Дымоудаление 26,5	m 1,6	<b>m 4,4</b>	Всасывание m 11,5 Дымоудаление m 8,8
Вывод с концентрическим горизонтальным всасыванием/дымоудалением Ø 80/125 	Всасывание и Дымоудаление 39	m 2,3	<b>m 6,5</b>	Всасывание m 16,9 Дымоудаление m 13
Вывод концентрического горизонтального всасывания/дымоудаления Ø 80/125 	Всасывание и Дымоудаление 34	m 2,0	<b>m 5,6</b>	Всасывание m 14,8 Дымоудаление m 11,3
Концентрический переходник с Ø 60/100 на Ø 80/125 со сбором конденсата 	Всасывание и Дымоудаление 13	m 0,8	<b>m 2,2</b>	Всасывание m 5,6 Дымоудаление m 4,3
Концентрический переходник с Ø 60/100 на Ø 80/125 	Всасывание и Дымоудаление 2	m 0,1	<b>m 0,3</b>	Всасывание m 0,8 Дымоудаление m 0,6
Концентрический переходник с Ø 60/100 на Ø 80/125 	Всасывание 2,3 Дымоудаление 3	m 0,1 m 0,2	m 0,4 m 0,5	<b>Всасывание m 1,0</b> <b>Дымоудаление m 1,0</b>
Вывод с всасыванием Ø 80 м 1 (с изоляцией и без изоляции) 	Всасывание 5	m 0,3	m 0,8	<b>Всасывание m 2,2</b>
Вывод всасывания Ø 80 Вывод дымоудаления Ø 80 	Всасывание 3 Дымоудаление 2,5	m 0,2 m 0,1	m 0,5 m 0,4	<b>Всасывание m 1,3</b> <b>Дымоудаление m 0,8</b>
Изгиб 90° Ø 80 	Всасывание 5 Дымоудаление 6,5	m 0,3 m 0,4	m 0,8 m 1,1	<b>Всасывание m 2,2</b> <b>Дымоудаление m 2,1</b>
Изгиб 45° Ø 80 	Всасывание 3 Дымоудаление 4	m 0,2 m 0,2	m 0,5 m 0,6	<b>Всасывание m 1,3</b> <b>Дымоудаление m 1,3</b>
Раздвоенная параллель Ø 80 от Ø 60/100 до Ø 80/80 	Всасывание и Дымоудаление 8,8	m 0,5	m 1,5	<b>Всасывание m 3,8</b> <b>Дымоудаление m 2,9</b>

### 1.10 УСТАНОВКА ВО ВНУТРЕННЕЕ ПОМЕЩЕНИЕ.

- Конфигурация типа С с герметичной камерой и с форсированной вытяжкой.

**Горизонтальный комплект всасывания/дымоудаления Ø60/100.** Установка комплекта (Илл. 1-15): установить изгиб с фланцем (2) на центральном отверстии бойлера, вставляя сальник (1) и закрутить болтами, входящим в комплект. Подсоединить выход (3) с гладкой стороны ("папа"), в горловину ("мама") (с сальником с кромкой) изгиба (2) до установки в фальц, проверяя, что подсоединили соответствующую шайбу, таким образом, достигается соединение элементов, входящих в состав комплекта, и необходимое уплотнение.

**Примечание:** если бойлер должен быть установлен в зонах, которые могут достигнуть низких температур, в наличие имеется комплект против замерзания, который может быть установлен как альтернатива стандартному.

- Соединение сцеплением труб или насадок и концентрических колен Ø60/100. Для установки насадок методом сцепления на другие элементы выхлопной системы, необходимо произвести следующие операции: подсоединить концентрическую трубу или концентрическое колено с гладкой стороны ("папа") в горловину ("мама") (с сальником с кромкой) на предварительно установленный элемент до упора, при этом достигается соединение элементов, входящих в состав комплекта, и необходимое уплотнение.

Горизонтальный комплект Ø 60/100 всасывания/дымоудаления может быть установлен на задний, правый боковой, левый боковой или передний выход.

- Подключение с задним выходом (Илл. 1-16). Длина трубы 970мм, позволяет пересечение стены с максимальной толщиной 775 мм. Чаще всего необходимо укоротить выход. Вычислить величину, складывая следующие значения: Толщина стены + внутренний выступ + внешний выступ. Минимальные необходимые выступы приведены на иллюстрации.
- Применение с боковыми выступами (Илл. 1-17); Используя только горизонтальный комплект

всасывания/дымоудаления без специальных удлинителей, позволяет пересечение через стену толщиной 720 мм с левым боковым выходом и 650 с правым боковым выходом.

- Удлинители для горизонтального комплекта. Горизонтальный комплект всасывания/дымоудаления Ø 60/100 может быть удлинен до максимального значения 3000 мм, включая решётчатый выход и не учитывая концентрический выходной изгиб. Данная конфигурация соответствует фактору сопротивления равному 100. В этих случаях необходимо подать запрос на соответствующие насадки.

Соединение с 1 удлинителем (Илл. 1-18). Максимальное расстояние между вертикальной осью бойлера и внешней стеною 1855 мм.

Соединение с 2 удлинителями (Илл. 1-19). Максимальное расстояние между вертикальной осью бойлера и внешней стеною 2805 мм.

**Горизонтальный комплект всасывания/дымоудаления Ø 80/125.** Установка комплекта (Илл. 1-20): установить изгиб с фланцем (2) на центральном отверстии бойлера, вставляя сальник (1) и закрутить болтами, входящим в комплект. Подсоединить переходник (3) гладкой стороной ("папа"), в горловину изгиба (2) (с уплотнителем с кромкой) до установки в фальц. Подсоединить концентрический выход Ø 80/125 (4) с гладкой стороны ("папа"), в горловину переходника ("мама") (3) (с уплотнителями с кромкой) до установки в фальц, проверяя, что подсоединили соответствующую шайбу, таким образом, достигается соединение элементов, входящих в состав комплекта, и необходимое уплотнение.

- Соединение сцеплением труб или насадок и концентрических колен Ø80/125. Для установки насадок методом сцепления на другие элементы выхлопной системы, необходимо произвести следующие операции: подсоединить концентрическую трубу или концентрическое колено с гладкой стороны ("папа") в горловину ("мама") (с уплотнителем с кромкой) на

предварительно установленный элемент до упора, при этом достигается соединение элементов, входящих в состав комплекта, и необходимое уплотнение.

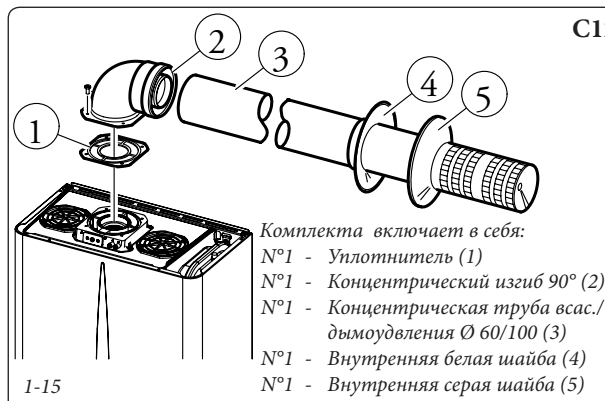
**Внимание:** когда необходимо укоротить выхлопную трубу и/или концентрическую насадку удлинитель, необходимо иметь в виду что внутренний дымоход, должен всегда на 5 мм выступать относительно внешнего.

Обычно, горизонтальный комплект Ø 80/125 всасывания/дымоудаления используется, когда необходимо достичь длинных протяжений, комплект Ø 80/125 может быть установлен на задний, правый боковой, левый боковой или передний выход.

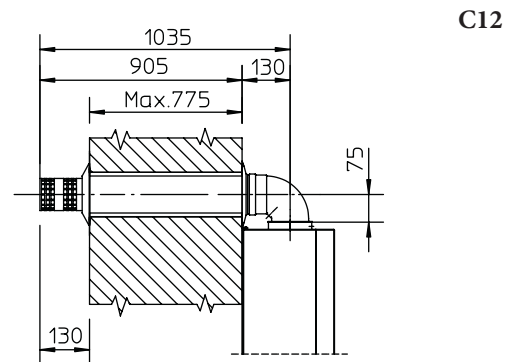
- Удлинители для горизонтального комплекта. Горизонтальный комплект всасывания/дымоудаления Ø80/125 может быть продольно удлинен до максимального значения 7300 мм, включая решётчатый выход и не учитывая концентрический выходной изгиб бойлера и переходник Ø 60/100 на Ø 80/125 (Илл. 1-21). Данная конфигурация соответствует фактору сопротивления равному 100. В этих случаях необходимо подать запрос на соответствующие насадки.

**Примечание:** во время установки дымохода, необходимо устанавливать через каждые 3 метра монтажный хомут с клинышком.

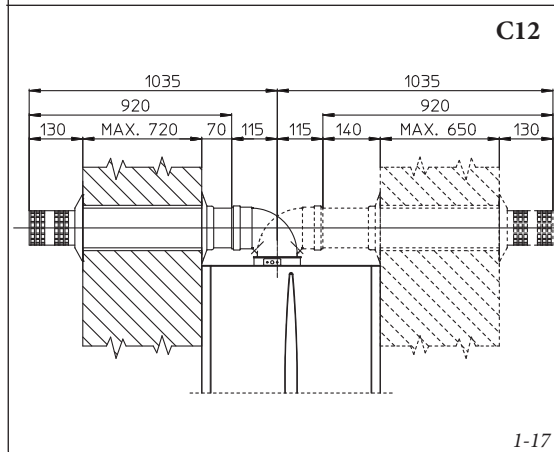
- Внешняя решётка. **Примечание:** в целях безопасности рекомендуется не загромождать даже временно вывод всасывания/дымоудаления бойлера.



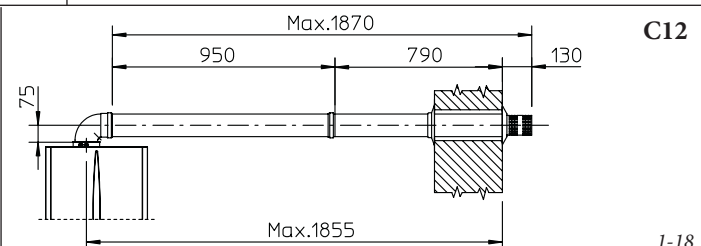
C12



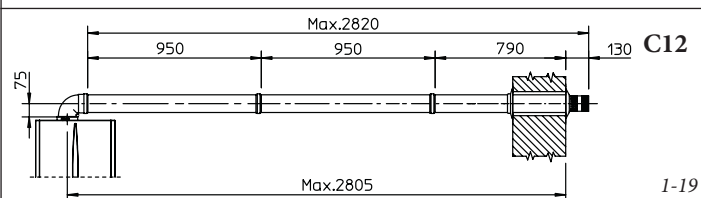
C12



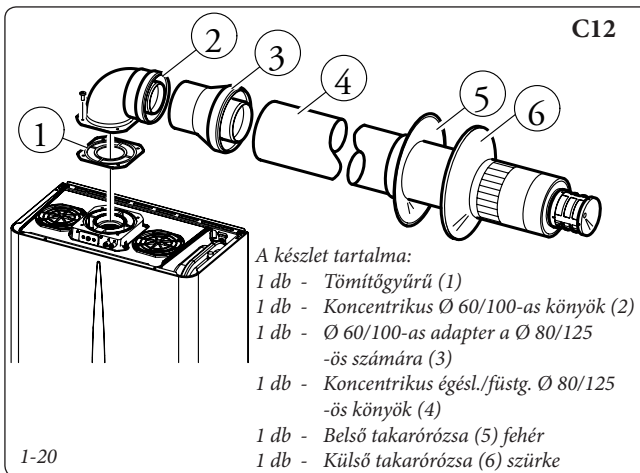
C12



C12

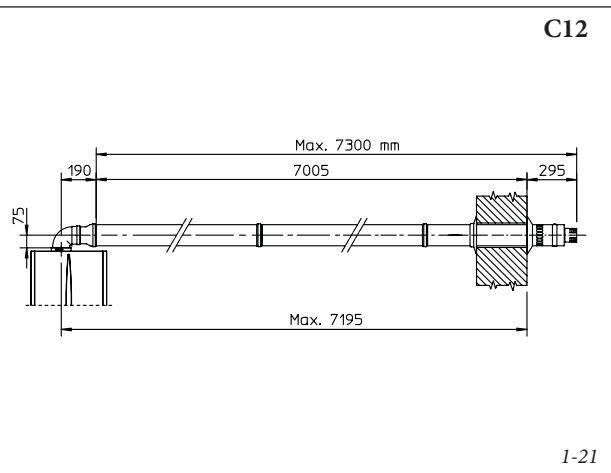


C12



- A készlet tartalma:  
 1 db - Tömítőgyűrű (1)  
 1 db - Koncentrikus Ø 60/100-as könyök (2)  
 1 db - Ø 60/100-as adapter a Ø 80/125-ös számára (3)  
 1 db - Koncentrikus égésl./füstg. Ø 80/125-ös könyök (4)  
 1 db - Belső takarórózsza (5) fehér  
 1 db - Külső takarórózsza (6) szürke

1-20



1-21

**Вертикальный комплект с алюминиевой черепицей Ø 80/125.** Установка комплекта (Илл. 1-23): установить концентрический фланец (2) на центральном отверстии бойлера, вставляя сальник (1) и завинтить болтами, входящим в комплект. Подсоединить переходник (3) гладкой стороной ("папа") в горловину ("мама") концентрического фланца (2). Установка искусственной алюминиевой черепицы. Заменить на черепице алюминиевую пластину (5), моделируя её таким образом, чтобы произвести отвод для дождевой воды. Установить на алюминиевой черепице стационарный полуцилт (7) и ввести трубу всасывания/дымоудаления (6). Подсоединить концентрический выход Ø 80/125 с гладкой стороны (6) ("папа"), в горловину переходника ("мама") (3) (с уплотнителями с кромкой) до установки в фальц, проверяя, что подсоединили шайбу (4), таким образом, достигается соединение элементов, входящих в состав комплекта, и необходимое уплотнение.

- Соединение сцеплением насадок удлинителей и концентрический колен. Для того чтобы установить насадки удлинители с помощью сцепления на другие элементы выхлопной системы, необходимо провести следующие операции: подсоединить концентрическую трубу или концентрическое колено с гладкой стороны ("папа") в горловину ("мама") (с уплотнителем кромкой) на предварительно

установленный элемент до упора, при этом достигается соединение элементов, входящих в состав комплекта, и необходимое уплотнение.

**Внимание:** когда необходимо укоротить выхлопную трубу и/или концентрическую насадку удлинитель, необходимо иметь в виду что внутренний дымоход, должен всегда на 5 мм выступать относительно внешнего.

Этот особый вывод позволяет производить дымоудаление и всасывание воздуха, необходимое для сгорания, в вертикальном положении.

**Примечание:** вертикальный комплект Ø 80/125 с алюминиевой черепицей позволяет установку на террасы и крыши с максимальным уклоном 45% (24°) при этом должно быть всегда соблюдено расстояние между верхней крышкой и полуцилтом (374 мм).

Вертикальный комплект данной конфигурации быть удлинен до **домаксимального значения 12200 мм** вертикального и прямолинейного, включая вывод (Илл. 1-24). Данная конфигурация соответствует фактору сопротивления равному 100. В этих случаях необходимо подать запрос на соответствующие насадки.

Для вертикального дымоудаления может быть использован вывод Ø 60/100, с концентрическим фланцем код. 3.011141 (продается отдельно). Должно быть всегда соблюдено расстояние

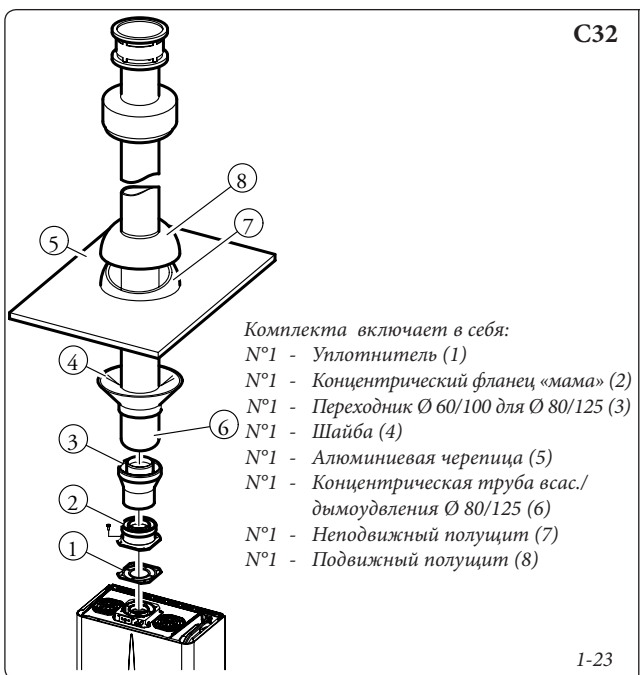
между верхней крышкой и полуцилтом (374 мм) (Илл. 1-24).

Вертикальный комплект данной конфигурации быть удлинен **домаксимального значения 4700 мм** вертикального и прямолинейного, включая вывод (Илл. 1-24).

**Комплект сепаратора Ø 80/80.** Комплект сепаратора Ø 80/80, позволяет разделить дымоотводы и каналы всасывания, согласно схеме указанной на иллюстрации.

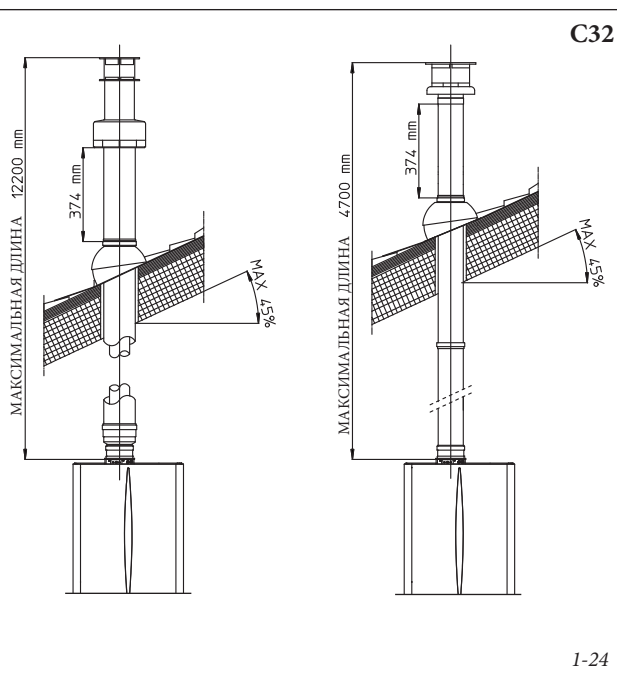
С трубы (S) выводятся продукты сгорания. С трубы (A) всасывается воздух, необходимый для горения. Канал всасывания (A) может быть установлен независимо от центрального канала (S) по левую или по правую сторону. Оба канала могут быть направлены в любом направлении.

- Установка комплекта (Илл. 1-25). установить фланец (4) на центральном отверстии бойлера, вставляя сальник (1) и завинтить болтами с шестиугольной шляпкой и плоским наконечником, входящими в комплект. Снять плоский фланец с бокового отверстия относительно центрального (по необходимости) и заменить его на фланец (3) устанавливая сальник (2) уже установленный на бойлере и закрутить саморезными винтами, входящими в оснащение. Подсоединить изгибы (5) гладкой стороной ("папа") в горловину ("мама") фланцев (3 и 4). Подсоединить вывод всасывания



- Комплекта включает в себя:  
 №1 - Уплотнитель (1)  
 №1 - Концентрический фланец «мама» (2)  
 №1 - Переходник Ø 60/100 для Ø 80/125 (3)  
 №1 - Шайба (4)  
 №1 - Алюминиевая черепица (5)  
 №1 - Концентрическая труба всас./дымоудлнения Ø 80/125 (6)  
 №1 - Неподвижный полуцилт (7)  
 №1 - Подвижный полуцилт (8)

1-23



1-24

(6) гладкой стороной (“папа”), в горловину (“мама”) изгиба (5) до упора, проверяя, что внутренние и внешние шайбы уже установлены. Подсоединить концентрическую трубу (9) с гладкой стороны (“папа”), в горловину (“мама”) (5) до установки в фальц, проверяя, что подсоединили соответствующую шайбу, таким образом, достигается соединение элементов, входящих в состав комплекта, и необходимое уплотнение.

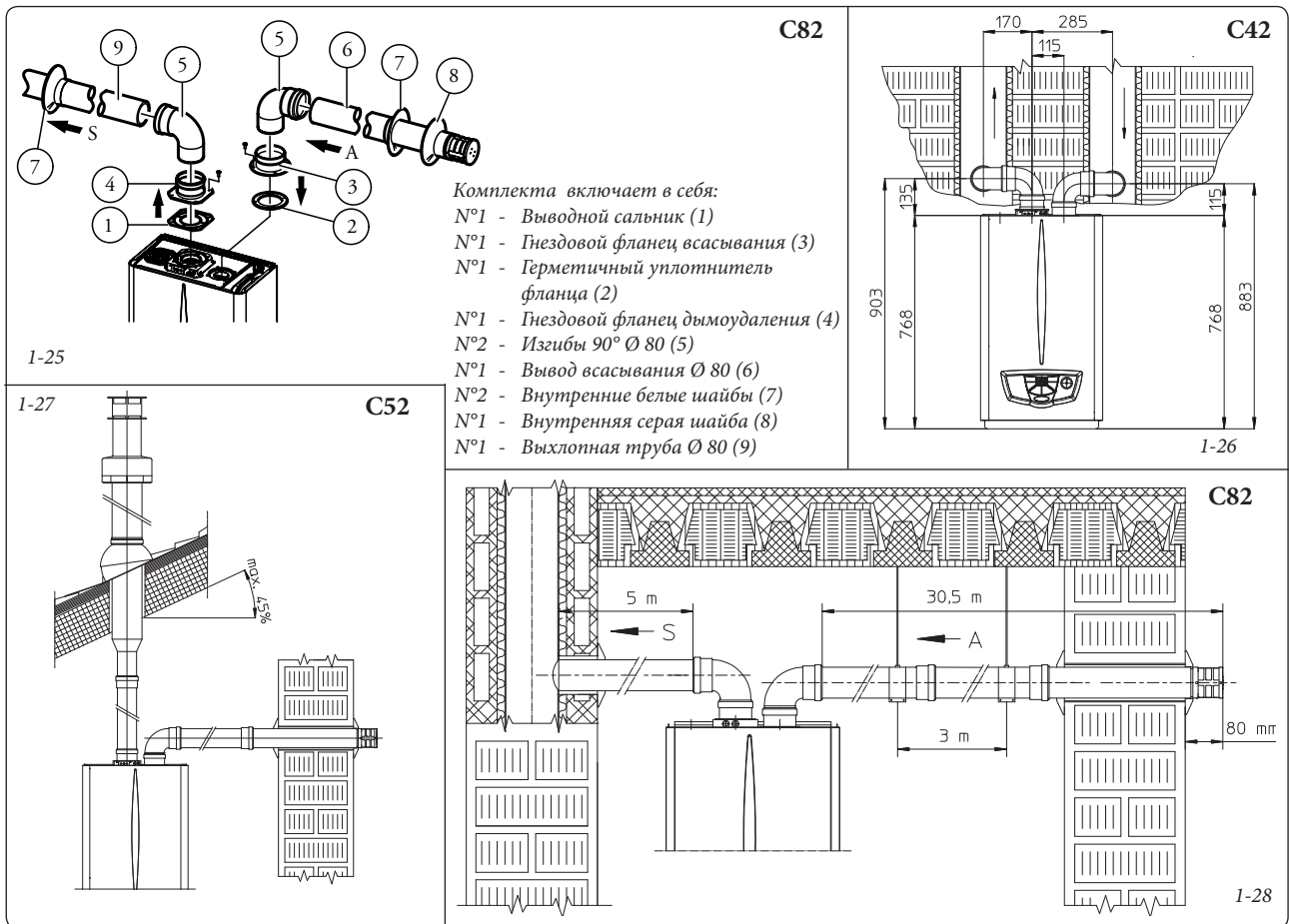
- Соединение сцеплением насадок удлинителей и коленей. Для того чтобы установить насадки удлинители с помощью сцепления на другие элементы выхлопной системы, необходимо провести следующие операции: подсоединить трубу или колено с гладкой стороны (“папа”) в горловину (“мама”) (суплотнителем с кромкой) на предварительно установленный элемент

до упора, при этом достигается соединение элементов, входящих в состав комплекта, и необходимое уплотнение.

- На иллюстрации 1-27 приведена конфигурация с вертикальным дымоудалением и горизонтальным всасыванием.
- На иллюстрации 1-27 приведена конфигурация с вертикальным дымоудалением и горизонтальным всасыванием.
- Насадки удлинители для комплекта сепаратора Ø 80/80. Максимальная прямолинейная протяжённость (без изгибов) в вертикальном направлении, которая используется для труб дымохода и вытяжки. при Ø80 равняется 40 метрам на всасывании и 1м на дымоудалении. Настоящая полная длина соответствует фактору сопротивления равному 100. Используемая полная длина, получаемая

при складывании длин труб Ø 80 всасывания и дымоудаления, может достигнуть максимальных величин, приведённых далее в таблице. Если необходимо использовать комплектующие или смешанные компоненты (например, переход от сепаратора Ø 80/80 на концентрическую трубу), можно рассчитать максимально достижимое протяжение, используя фактор сопротивления для каждого компонента или его эквивалентную длину. Сумма настоящих факторов сопротивления не должна превышать 100.

- Потеря температуры в дымовых каналах. Во избежание проблем конденсации выхлопных газов на выхлопной трубе Ø 80, вызванное охлаждением через стенки, необходимо ограничить длину нормальной выхлопной трубы до 5 метров (Илл. 1-28). Если необходимо



Максимальные используемые длины (включая решётчатый вывод всасывания и два изгиба на 90°)			
НЕ ИЗОЛИРОВАННЫЙ КАНАЛ		ИЗОЛИРОВАННЫЙ КАНАЛ	
Дымоудаление (m)	Всасывание (m)	Дымоудаление (m)	Всасывание (m)
1	36,0*	6	29,5*
2	34,5*	7	28,0*
3	33,0*	8	26,5*
4	32,0*	9	25,5*
5	30,5*	10	24,0*
* Труба всасывания может быть увеличена до 2,5 метров, если удалить изгиб дымоудаления, на 2 метра, если удаляется изгиб всасывания, 4,5 метра, удаляя оба изгиба.		11	22,5*
		12	21,5*

**Внимание:** бойлер разработан так, чтобы выводить продукты сгорания на максимальное расстояние в 27 м прямолинейного вывода, с 1 м сверх того с изгибом 90° при всасывании. Если установка

оборудования требует распространение дымохода системы дымоудаления, что превышает рекомендуемые 12 м, необходимо обратить внимание на возможность образования конденсата, который может

образовываться внутри воздуховода и использовать дымоход компании Immergas “Serie Blu” (Синяя серия) типа выхлопной трубы или другой дымоход с равнозначными характеристиками.

покрыть большие расстояния, необходимо использовать изолированные трубы Ø 80 (смотреть главу комплекта изолированного сепаратора Ø 80/80).

**Примечание:** во время установки дымохода Ø 80, необходимо устанавливать через каждые 3 метра монтажный хомут с клинышком.

\* Труба всасывания может быть увеличена до 2,5 метров, если удалить изгиб дымоудаления, на 2 метра, если удаляется изгиб всасывания, 4,5 метра, удаляя оба изгиба.

**Изолированный комплект сепаратора Ø 80/80.** Установка комплекта (Илл. 1-29): установить фланец (4) на центральном отверстии бойлера, вставляя сальник (1) и закрутить болтами с шестиугольной шляпкой и плоским наконечником, входящими в комплект. Снять плоский фланец с бокового отверстия относительно центрального (по необходимости) и заменить его на фланец (3) устанавливая сальник (2) уже установленный на бойлере и закрутить саморезными винтами, входящими в оснащение. Установить и провести заглушку (6) на изгиб (5) с гладкой стороны ("папа"), затем закрепить изгибы (5) с гладкой стороны ("папа") в горловину фланца (3). Подсоединить изгиб (11) гладкой стороной ("папа") в горловину ("мама") фланца (4). Установить вывод всасывания (7) с гладкой стороны ("папа"), в горловину изгиба (5) до упора, убедиться, что установлены шайбы (8 и 9), которые обеспечивают правильную установку между трубой и стеной, затем закрепить заглушку (6) на выходе (7). Подсоединить выхлопную трубу (10) с гладкой стороны ("папа"), в горловину изгиба (11) до упора, убедиться, что уже установлена шайба (8), которая обеспечивает правильную установку между трубой и дымоходом.

• Соединение сцеплением труб насадок и колен. Для установки насадок методом сцепления на другие элементы выхлопной системы, необходимо произвести следующие операции: подсоединить концентрическую трубу или концентрическое колено с гладкой стороны ("папа") в горловину ("мама") (с уплотнителем с кромкой) на предварительно установленный элемент до упора, при этом достигается соединение элементов, входящих в состав комплекта, и необходимое уплотнение.

• Изолирование комплекта сепаратора. При наличии проблем конденсации выхлопных газов на канале дымоудаления или на внешней поверхности труб всасывания, Immergas по заказу предоставляет изолированные трубы всасывания и дымоудаления. Изолирование может быть необходимым на выхлопной трубе, по причине большой потери температуры дыма во время прохождения. Изолирование может быть необходимым на выхлопной трубе, так как входящий воздух (если достаточно холодный) может понизить температуры внешней поверхности трубы до точки росы воздуха помещения, в которой находится. На иллюстрациях (Илл. 1-30 и 1-31) приведены различные применения изолированных труб.

Изолированные трубы состоят из концентрической трубы с внутренним диаметром 80 и с внешним диаметром 125 с воздушной прослойкой. Технически невозможно установить 2 изолированных колен Ø 80, так как этого не позволяют габаритные размеры.

Возможна установка одного изолированного колена, на выбор - канал всасывания или дымоудаления. Если изолированно колено всасывания, необходимо установить фланец колена до упора на фланец дымоудаления, таким образом, устанавливаются на одну высоту выходы всасывания и дымоудаления.

• Потеря температуры в изолированных дымовых каналах. Во избежание проблем конденсации выхлопных газов на изолированной выхлопной трубе Ø 80, вызванное охлаждением через стенки, необходимо ограничить длину нормальной выхлопной трубы до 12 метров. На иллюстрации (Илл. 1-31) приведён типичный случай изолирования, канал всасывания короткий и канал дымоудаления длинный (свыше 5 м). Изолирован весь канал всасывания во избежание конденсации влажного воздуха помещения, в котором находится бойлер, соприкасаясь с охлаждённой трубой, воздуха, поступающего снаружи. Изолирован весь канал дымоудаления, за исключением колена на выходе с

раздвоителя, для уменьшения потерь тепла канала, избегая, таким образом, формирования конденсата дымов.

**Примечание:** во время установки дымохода, необходимо устанавливать через каждые 2 метра монтажный хомут с клинышком.

• **Конфигурация типа В с открытой камерой и с форсированной вытяжкой.**

При установке во внутреннее помещение в конфигурации В, необходимо устанавливать специальный комплект верхнего защитного кожуха вместе с комплектом дымоудаления, всасывания воздуха производится непосредственно с помещения, в котором установлен бойлер и дымоудаление отдельным камином непосредственно наружу.

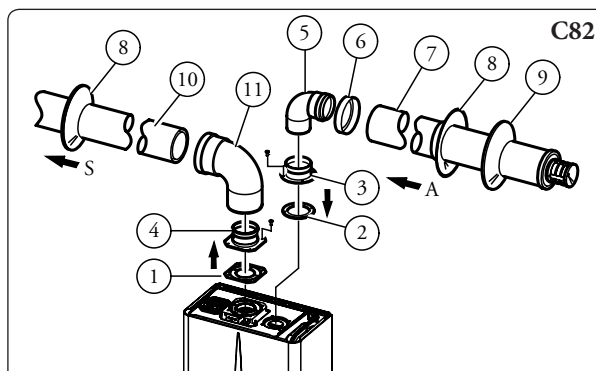
Бойлер в настоящей конфигурации, следуя нижеуказанным инструкциям по монтажу, приведённые на страницах 8 и 9, классифицируется как тип В.

С настоящей конфигурацией:

- всасывание воздуха происходит непосредственно из окружающей среды, где установлен агрегат, который должен быть установлен и работать, только в постоянно проветриваемых помещениях;

- дымоудаление должно быть подсоединено к отдельному дымоходу или непосредственно во внешнюю атмосферу.

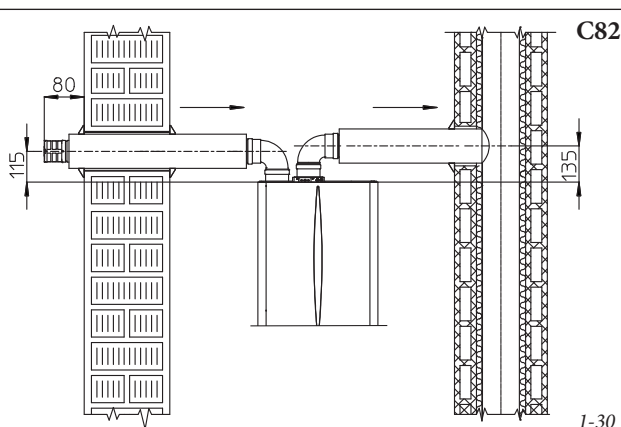
- бойлеры с открытой камерой типа В не должны быть установлены в помещениях, где происходит коммерческая, ремесленная или промышленная деятельность, в помещениях, где используются продукты, производящие пар или летучие вещества (например: кислотные пары, клей, краска, растворители, горючие вещества и т.д.), а также пыль и порошки (например: мелкая деревянная пыль от обработки дерева, угольная пыль, цементная пыль, и т.д.) которые могут нанести ущерб компонентам аппарата и подвергнуть опасности его работу.



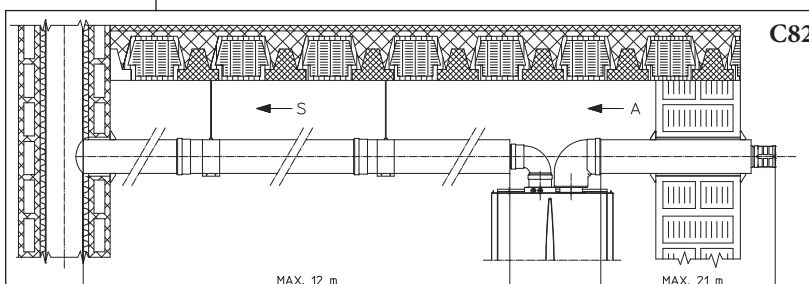
Комплекта включает в себя:

- №1 - Выводной сальник (1)
- №1 - Герметичный уплотнитель фланца (2)
- №1 - Гнездовой фланец всасывания (3)
- №1 - Гнездовой фланец дымоудаления (4)
- №1 - Изгиб 90° Ø 80 (5)
- №1 - Заглушка трубы (6)
- №1 - Изолированный вывод всасывания Ø 80 (7)
- №2 - Внутренние белые шайбы (8)
- №1 - Внутренняя серая шайба (9)
- №1 - Изолированная выхлопная труба Ø 80 (10)
- №1 - Изгиб 90° концентрический Ø 80/125 (11)

1-29



1-30



C82

1-31

При установке во внутреннее помещение в конфигурации типа В, необходимо устанавливать специальный комплект верхнего кожуха со специальным комплектом дымоудаления. Должны быть соблюдены действующие технические нормы.

### 1.11 ДЫМОУДАЛЕНИЕ С ПОМОЩЬЮ ДЫМОХОДА/КАМИНА.

Дымоудаление не должно быть подсоединено к коллективному разветвлённому дымоходу традиционного типа. Дымоудаление должно быть подсоединено к особому коллективному дымоходу типа LAS. Коллективные и комбинированные дымоходы, к которым подключается выхлопная труба, должны отвечать действующим техническим нормативным требованиям. Участки каминов или дымоходов, к которым подключается выхлопная труба, должны отвечать действующим техническим нормативным требованиям.

### 1.12 ПРОВЕДЕНИЕ ТРУБ ДЛЯ СУЩЕСТВУЮЩИХ КАМИНОВ.

При помощи специальной “системы для внутренней трубы”, можно использовать камины, дымоходы, существующие технические отверстия для выводов продуктов сгорания бойлера. Для проведения трубопровода, должны быть использованы каналы, которые изготовитель указал как подходящие для этих целей, используя метод установки и применения, указанные производителем, а также придерживаясь нормативных требований.

### 1.13 ДЫМОХОДЫ, КАМИНЫ И ДЫМОВЫЕ ТРУБЫ.

Дымоходы, дымовые трубы и камины для удаления продуктов сгорания, должны отвечать требованиям применяемых норм.

**Установка вытяжных устройств.** Вытяжные устройства должны быть:

- установлены на наружных стенах здания;
- установлены, соблюдая минимальные расстояния, указанные в действующих технических нормативных требованиях.

**Вывод продуктов сгорания из аппарата форсированной вытяжкой в закрытых помещениях или на открытом воздухе.** В помещениях на открытом воздухе и закрытие со всех сторон (вентиляционные шахты, шахты, двory и так далее), допустим прямой вывод продуктов сгорания с натуральной или форсированной вытяжкой с расходом тепла от 4 и до 35 КВт, если при этом соблюдены технические нормативные требования.

### 1.14 ЗАПОЛНЕНИЕ УСТАНОВКИ.

После подключения бойлера, приступить к заполнению установки с помощью крана заполнения (Илл.2-2)

Заполнение должно происходить медленно, давая, таким образом, возможность выйти пузырькам воздуха через выпуск воздуха бойлера и системы отопления.

Бойлер имеет клапан для выхода воздуха установленный на циркуляционном насосе. Открыть клапаны для выхода воздуха на радиаторах. Клапаны для выхода воздуха на радиаторах должны быть тогда закрыты, когда выходит только вода.

Закрыть кран наполнения, когда манометр показывает около 1,2 бар.

**Примечание:** во время этих операций, подключить на отдельные интервалы к работе циркулярный насос, с помощью кнопки (2) стэндбай/лето зима на приборном щитке. Выпустить воздух из циркуляционного насоса, откручивая верхнюю заглушку и оставляя включенным двигатель. Закрутить колпачок в конце операции.

### 1.15 ПОДКЛЮЧЕНИЕ ГАЗОВОЙ УСТАНОВКИ.

Для подключения установки необходимо:

- открыть окна и двери;
- предотвратить наличие искр и открытого огня;
- приступить к выдуванию воздуха, находящегося в трубопроводе;
- проверить непроницаемость внутренней установки, согласно указанию нормативных требований.

### 1.16 ПРИВЕДЕНИЕ БОЙЛЕРА В ЭКСПЛУАТАЦИЮ (ВКЛЮЧЕНИЕ).

Для получения Декларации о Соответствии, предусмотренной законом, необходимо соблюдать следующие условия для приведения бойлеров в эксплуатацию:

- проверить непроницаемость внутренней установки, согласно указанию нормативных требований.
- проверить соответствие используемого газа, с тем на который настроен бойлер;
- включить бойлер и проверить правильность зажигания;
- проверить что газовый расход и соответствующее давление, отвечает тем, что указаны в паспорте (параг. 3.15);

- проверить включение защитного устройства, в случае отсутствия газа и затраченное на это время;
- проверить действие рубильника, установленного перед бойлером;
- проверить, что концентрический выход всасывания/дымоудаления (если имеется в наличии), не загорожен.

Если всего одна из этих проверок имеет негативный результат, котёл не может быть подключён.

**Примечание:** начальная проверка бойлера должна быть произведена авторизованным техником. Конвенциональная гарантия бойлера начинается со дня настоящей проверки. Сертификат начальной проверки и гарантия оставляется пользователю.

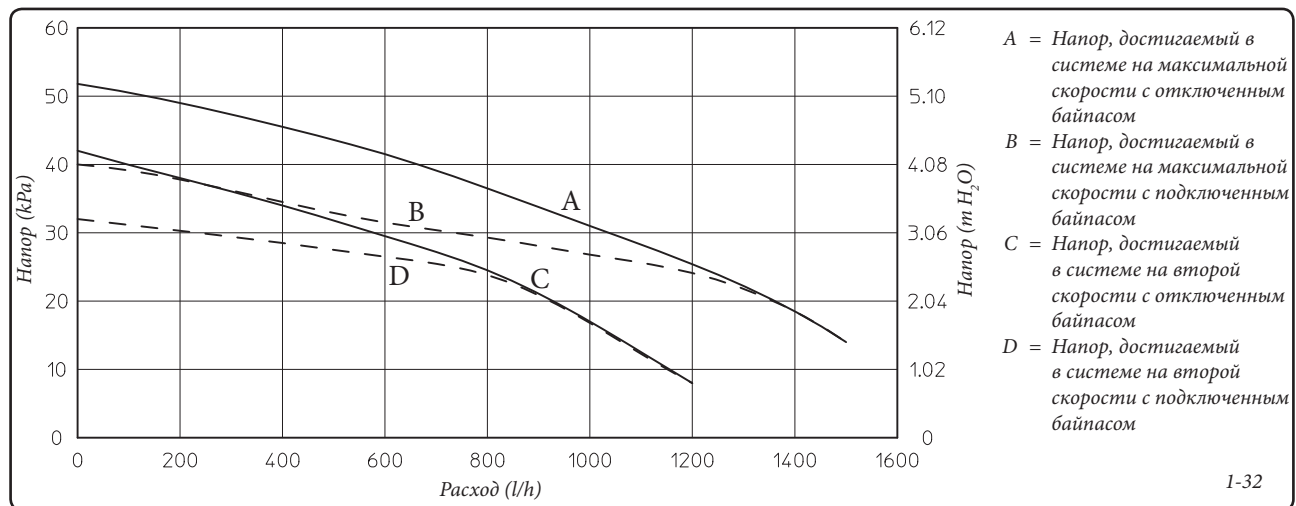
### 1.17 ЦИРКУЛЯЦИОННЫЙ НАСОС.

Бойлеры серии Eolo Star 14 3 R поставляются со встроенным циркуляционным насосом с трехпозиционным электрическим регулятором скорости. Работа на первой скорости не рекомендуется из-за получаемой при этом малой производительности. Для обеспечения оптимальной работы бойлера рекомендуется в новых отопительных системах (цельнотрубных и модульных) использовать циркуляционный насос на максимальной (третьей) скорости. Насос поставляется уже оборудованный конденсатором.

**При разблокировании насоса.** Если, после долгого простоя насос оказывается заблокированным, необходимо отвернуть переднюю крышку и проверить отверткой вал двигателя. Эту операцию следует выполнять с крайней осторожностью, чтобы не повредить насос.

**Настройка Байпаса (дет. 24 Илл. 1-33).** При необходимости, байпас может быть настроен по собственным конструктивным требованиям, на минимум (байпас отключен), или на максимум (байпас установлен), показанного на следующем графике (Илл. 1-32). Выполнить настройку с помощью плоской отвёртки, поворачивая по часовой стрелке, устанавливается байпас, против часовой стрелке, байпас отключается.

Напор, достигаемый в системе.



### 1.18 КОМПЛЕКТЫ, ПРЕДОСТАВЛЯЕМЫЕ ПО ЗАКАЗУ.

- Комплект запорных вентилей для отопительной системы. Конструкция бойлера позволяет установить запорные вентили на трубе подачи воды в отопительную систему и на трубе возврата воды из системы. Такая установка очень удобна с точки зрения работ по техобслуживанию, потому что позволяет слить воду из одного бойлера, оставляя при этом ее в системе.
- а) Комплект дозаторов полифосфатов для настенной установки.
- б) Комплект дозаторов полифосфатов для установки с бесшарнирной рамой. Дозатор полифосфатов предотвращает образование известковых отложений и сохраняет неизменными во времени первоначальные характеристики теплообмена и ГВС. Конструкция бойлера разработана с учетом возможности установки дозатора полифосфатов.

- Комплект защитного кожуха. При установке наружу в частично защищенном месте, с прямым всасыванием воздуха, необходимо установить специальную защитную верхнюю панель, для правильной работы бойлера и для защиты от атмосферных осадков (Илл. 1-8); при установке во внутреннее помещение и конфигурации типа В необходимо устанавливать специальный верхний защитный кожух вместе с комплектом дымоудаления.
- Комплект против замерзания с нагревательными элементами (по заказу). В том случае если бойлер устанавливается в таких местах, где температура опускается ниже  $-5^{\circ}\text{C}$  и при недостатке газового питания, агрегат может не избежать замораживания. Во избежание замораживания системы ГВС, можно использовать комплект против замерзания, который состоит из электрического нагревательного элемента, соответствующей кабельной проводки и управляющего термостата.

- Комплект для установки с бесшарнирной рамой. При помощи специальной бесшарнирной рамы можно встроить бойлер в стену при конфигурации типа С, или с всасыванием воздуха непосредственно снаружи, благодаря проветриваемой бесшарнирной раме.

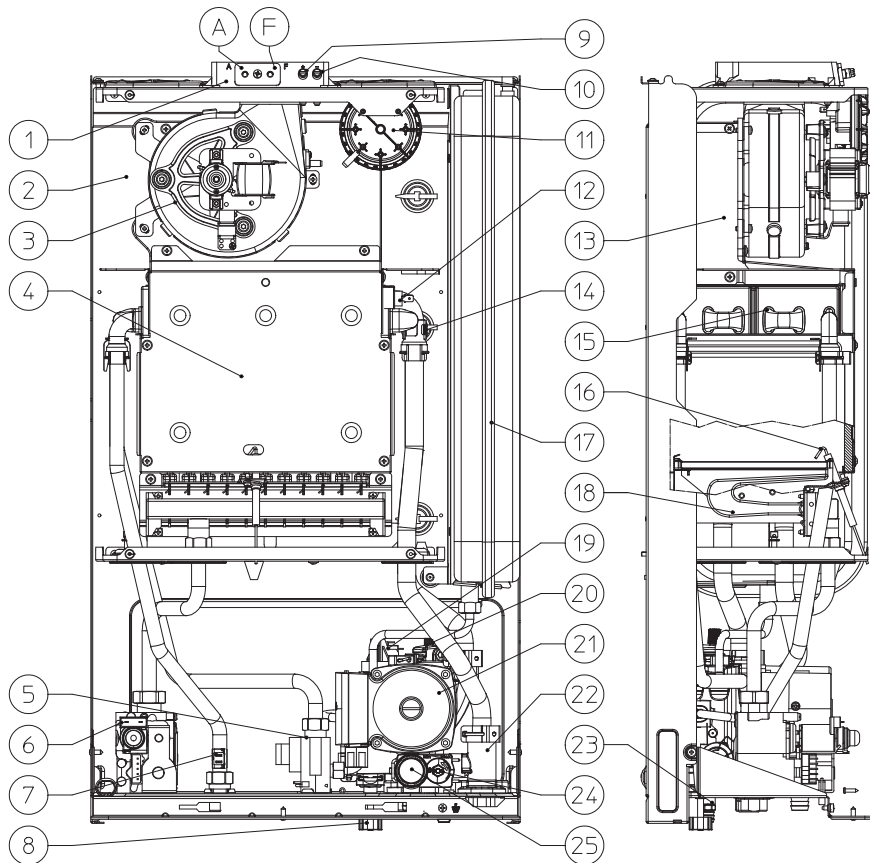
- а) - Комплект блока подключения для настенной установки.
- б) - Комплект блока подключения для встраиваемого бойлера.

Комплект включает в себя трубы и набор вентилей (включая газовый вентиль) для произведения всех подключений бойлера к системе и 4 распорки, которые используются под боковыми заглушками герметичной камеры (только для встраиваемой версии).

**Примечание:** для встраиваемой установки "с таким же комплектом (б)" можно произвести переднюю или заднюю установку на выхода бесшарнирной рамы.

Вышеуказанные комплекты предоставляются вместе с инструкционным листом для установки и эксплуатации.

### 1.19 КОМПЛЕКТУЮЩИЕ БОЙЛЕРА.



Условные обозначения:

- 1 - Впускные отверстия (воздух A) - (дым F)
- 2 - Герметичная камера
- 3 - Вентилятор
- 4 - Камера сгорания
- 5 - Регулятор потока ГВС
- 6 - Газовый клапан
- 7 - Зонд ГВС
- 8 - Кран заполнения системы
- 9 - Вывод давления положительный сигнал
- 10 - Вывод давления отрицательный сигнал
- 11 - Реле давления дыма

- 12 - Предохранительный термостат
- 13 - Вытяжной кожух
- 14 - Зонд подачи
- 15 - Теплообменник быстрого вида
- 16 - Свечи зажигания и свечи-детекторы
- 17 - Расширительный бак установки
- 18 - Горелка
- 19 - Реле давления установки
- 20 - Клапан стравливания воздуха
- 21 - Циркуляционный насос бойлера
- 22 - Коллектор
- 23 - Кран слива воды из системы
- 24 - Байпас
- 25 - Предохранительный клапан 3 бар

**Примечание:** блок подключения (факультативно)

## 2 ИНСТРУКЦИИ ПО ЭКСПЛУАТАЦИИ И ТЕХОБСЛУЖИВАНИЮ.

### 2.1 ЧИСТКА И ТЕХОБСЛУЖИВАНИЕ.

**Внимание:** тепловые установки должны быть подвержены периодическому техобслуживанию (по настоящей теме в инструкциях приведены указания в разделе, предназначенного для техники, в пункте “ежегодная проверка и техобслуживание прибора”) и проверки истечению срока энергической эффективности в соответствии с национальными, областными и местными нормативными требованиями. Это позволит обеспечить неизменность с течением времени таких характеристик, отличающих данный бойлер, как надежность и эффективность функционирования.

Мы рекомендуем вам заключить договор на проведение работ по чистке и техобслуживанию со специалистом, обслуживающим вашу территорию.

### 2.2 ОБЩИЕ УКАЗАНИЯ ПО ТЕХНИКЕ БЕЗОПАСНОСТИ.

Подвесной бойлер не должен подвергаться прямому воздействию пара, поднимающегося с кухонной плиты. Запрещается эксплуатация бойлера детьми и лицами, не имеющими опыта работы с подобными устройствами. Не трогать трубу дымоудаления (если существует) так как достигает высоких температур; в целях безопасности, проверить, что концентрический выход всасывания воздуха/дымоудаления (если имеется в наличии), не загорожен даже временно.

При временном отключении бойлера необходимо:

- слить воду из отопительной системы за исключением того случая, когда предусмотрено использование антифриза;
- отключить агрегат от газовой магистрали, водопровода и сети электропитания.

В случае проведения каких-либо работ вблизи воздуховодов или устройств дымоудаления, по их завершению следует поручить квалифицированному специалисту проверку функционирования этих воздуховодов или устройств.

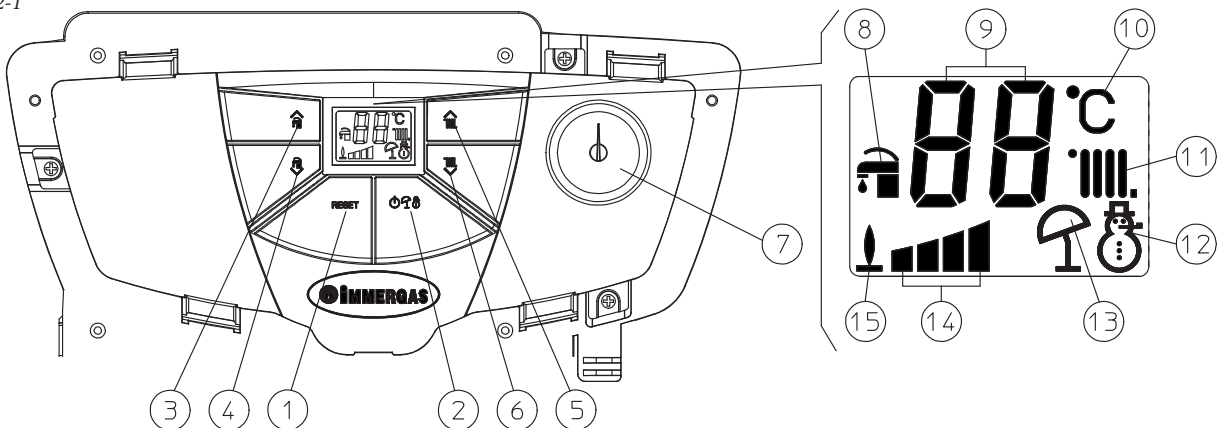
Не производите чистку агрегата или его частей легко воспламеняемыми веществами.

Не оставляйте огнеопасные вещества или содержащие их емкости в помещении, в котором установлен бойлер.

- Внимание:** эксплуатация любого устройства, потребляющего электроэнергию, подразумевает соблюдение некоторых фундаментальных норм:
  - нельзя касаться агрегата мокрыми или влажными частями тела; также нельзя делать этого, если вы стоите на полу босыми ногами.
  - нельзя дергать за электрические кабели; не допускайте, чтобы агрегат подвергался воздействию атмосферных агентов (дождь, солнце и т.д.);
  - шнур электропитания не должен заменяться самим пользователем;
  - в случае повреждения кабеля выключите устройство и для замены кабеля обращайтесь исключительно к квалифицированному специалисту;
  - в случае принятия решения о не использовании агрегата в течение продолжительного времени, выключите рубильник электропитания.

### 2.3 ПАНЕЛЬ УПРАВЛЕНИЯ.

2-1



Условные обозначения:

- Кнопка Сброса
- Кнопка Стендбай/Лето/Зима
- Кнопка (+) для увеличения температуры ГВС
- Кнопка (-) для уменьшения температуры ГВС
- Кнопка (+) для увеличения температуры воды отопительной системы

- Кнопка (-) для уменьшения температуры воды отопительной системы
- Манометр бойлера
- Подготовка ГВС
- Отображение температуры и кода ошибки
- Единица измерения
- Работа отопления

- Зима
- Лето
- Выделяемая мощность
- Наличие пламени

**Включение бойлера** (Илл. 2-1). Перед включением, убедитесь, что в систему залита вода - стрелка манометра (7) должна показывать величину между 1 ÷ 1,2 бар.

- Откройте вентиль подачи газа на входе бойлера.

- Нажать кнопку (2) и установить бойлер на летний (☀) или зимний (❄) режим работы.

Выбирая летний режим работы (☀) температура ГВС регулируется при помощи кнопок (3-4).

Выбирая зимний режим работы (❄) температура воды отопительной системы регулируется при помощи кнопок (5-6), во то время как для регулирования ГВС, используются кнопки (3-4), нажимая на (+) температура увеличивается, нажимая (-) уменьшается.

Начиная с этого момента бойлер, работает в автоматическом режиме. При отсутствии запроса тепла (отопления или производства горячей воды), бойлер переходит в состояние "ожидания" то есть бойлеру подается питание, но отсутствует пламя. Каждый раз при зажигании горелки, на дисплее отображается соответствующий символ (15) наличия пламени.

#### 2.4 ОПОВЕЩЕНИЕ О ПОЛОМКАХ И НЕИСПРАВНОСТЯХ.

При аварии на бойлере мигает освещение дисплея, а также появляются соответствующие соды ошибок, перечисленные в таблице.

Отображённая неполадка	Отображённый код (мигает)
Блокировка зажигания	01
Блокировка термостата перегрева (предохранительный), неисправность контроля пламени	02
Электромеханические контакты	04
Неисправность термопары.	05
Неисправность зонда сантехнической воды	06
Недостаточное давление установки	10
Неполадка на реле давления дыма	11
Помехи пламени	20
Недостаточная циркуляция	27
Наличие утечки	28
Потеря связи с ДЦУ	31

**Блокировка зажигания** При каждом запросе на обогрев помещения или производство ГВС, происходит автоматическое зажигание горелки бойлера. Если в течение 10 секунд не считывается включение горелки, бойлер переходит в "блокирование зажигания" (код 01). Для снятия "блокировки включения" необходимо нажать кнопку Reset (Сброс) (1). При первом включении агрегата или после его продолжительного простоя может потребоваться устранение "блокировки зажигания". Если подобное явление часто повторяется, обратитесь к квалифицированному специалисту (например, из Сервисной службы фирмы Immergas).

**Блокировка реле давления сверхтемпературы.** Во время нормального режима работы, если при неполадке появляется внутренний перегрев, бойлер блокируется по сверхтемпературе (код 02). После соответствующего охлаждения, удалить "блокирование по сверхтемпературе" нажима на кнопку Reset (Сброс) (1). Если подобное явление часто повторяется, обратитесь к квалифицированному специалисту (например, из Сервисной службы фирмы Immergas).

**Электромеханические контакты.** Появляется при неполадках предохранительного термостата, реле давления дымов или реле давления установки (код 04) бойлер не запускается; попробуйте выключить и включить бойлер, если неполадка не устраняется, вызвать квалифицированного техника (например, Авторизированной Сервисной Службой компании Immergas).

**Неисправность термопары.** Если при включении электронного блока обнаружит неисправность термопары NTC, включения бойлера не произойдет. В этом случае следует обращаться к квалифицированному специалисту (например, из Сервисной службы фирмы Immergas).

**Неисправность зонда ГВС.** Если на подстанции обозначается неполадка зонда ГВС (код 06), бойлер не производит ГВС; в этом случае следует обращаться к квалифицированному специалисту (например, из Сервисной службы фирмы Immergas).

**Недостаточное давление установки.** Не происходит достаточного измерения давления воды в системе отопления, (код 10) для гарантирования правильной работы бойлера. Проверить, что давление установки, находится в диапазоне 1÷1,2 бар.

**Неполадка на реле давления дыма.** Возникает при засорении труб всасывания и дымоудаления или когда заблокирован вентилятор (код 11). При возобновлении нормальных условий, бойлер переходит на нормальную работу без необходимости переустановки. Если неполадка не устраняется; в этом случае следует обратиться к квалифицированному специалисту (например, из Сервисной службы фирмы Immergas).

**Помехи пламени.** Возникает в случае потерь на данном контуре или при неполадках контроля пламени (код 20); попробовать включить и выключить бойлер, если неполадка не устраняется, вызвать квалифицированного техника (например, из Сервисной службы фирмы Immergas).

**Недостаточная циркуляция воды.** Это происходит в случае перегрева бойлера, вызванного недостаточной циркуляцией воды в первичном контуре (код 27); причины этого могут быть следующие:

- недостаточная циркуляция воды в системе; убедитесь, что отопительная система не перекрыта каким-нибудь вентилем и что в ней нет воздушных пробок (воздух стравлен);
- заблокирован циркуляционный насос; необходимо принять меры по его разблокировке.

Если подобное явление часто повторяется, обратитесь к квалифицированному специалисту (например, из Сервисной службы фирмы Immergas).

**Потери контура ГВС.** Если на этапе отопления поднимается температура ГВС, бойлер сигнализирует о неполадке (код 28) и понижает температуру отопления, для ограничения образования накипи на теплообменнике.

Проверить, что все краны сантехнической установки закрыты и не текут, и в любом случае проверить, что отсутствуют утечки на установке. Бойлер возвращается к нормальному режиму работы после того, как восстановлены оптимальные условия на сантехнической установке.

Если неполадка не устраняется; в этом случае следует обращаться к квалифицированному специалисту (например, из Сервисной службы фирмы Immergas).

**Потеря связи с Дистанционным Цифровым Управлением.** Возникает после 1 минуты потери связи между бойлером и ДЦУ (код 31). Для того чтобы сбросить код ошибки, отключить и вновь подать напряжение к бойлеру. Если подобное явление часто повторяется, обратитесь к квалифицированному специалисту (например, из Сервисной службы фирмы Immergas).

**Выключение бойлера.** Нажать кнопку (2 Илл. 2-1) (☰) до тех пор, пока на дисплее не появиться условное обозначение (→).

**Примечание:** в настоящих условиях бойлер считается под напряжением.

Отключить внешний однополярный выключатель бойлера и закрыть газовый вентиль, расположенный перед агрегатом. Если бойлер не используется в течение длительного времени, не оставляйте его включенным.

#### 2.5 ВОССТАНОВЛЕНИЕ ДАВЛЕНИЯ В ОТОПИТЕЛЬНОЙ СИСТЕМЕ.

Периодически контролируйте давление воды в системе. Стрелка манометра на бойлере должна показывать значение от 1 до 1,2 бар.

*Если давление ниже 1 бар (при холодной системе), необходимо восстановить давление с помощью крана наполнения, расположенного в нижней части бойлера (см. Рисунок 2-2).*

**Примечание:** закрыть кран наполнения в конце операции.

Если давление доходит до величины около 3 бар появляется риск срабатывания предохранительного клапана.

В этом случае следует обратиться за помощью к квалифицированному специалисту.

Если наблюдаются частые случаи падения давления, следует обратиться за помощью к квалифицированному специалисту; между тем следует устранить возможные утечки.

#### 2.6 ЗАПОЛНЕНИЕ УСТАНОВКИ.

Для слива воды из бойлера используйте сливной кран (Илл. 1-33).

Перед тем, как выполнить эту операцию, убедитесь в том, что закрыт кран заливки воды.

#### 2.7 ЗАЩИТА ОТ ЗАМЕРЗАНИЯ.

Бойлер серийно оборудован системой защиты от замерзания, которая приводит в действие насос и горелку в том случае, когда температура воды отопительной системы внутри бойлера опускается ниже 4°C (серийная защита до мин. температуры -5°C) и останавливается, после того, как превышены 42°C. Функция против замерзания, гарантируется если бесперебойно работают все компоненты бойлера и бойлер не находится в состоянии "блокирования" и к нему подключено электропитание. Чтобы не поддерживать установку в рабочем состоянии, например, после длительного отсутствия, необходимо полностью опустошить установку или добывать к воде системы отопления антифриз. В обоих случаях, вода из системы ГВС, должна быть слита. В отопительные системы, из которых притока часто сливать воду, необходимо заливать воду, подвергнушуюся необходимой обработке с целью ее умягчения, потому что слишком жесткая вода может привести к отложениям водяного камня.

Вся информация относительно защиты от замерзания указана в Параг. 1.4. В целях гарантии целостности прибора и системы отопления и ГВС в зонах, где температура опускается ниже нуля, рекомендуем защитить установку отопления противоморозной добавкой и установкой на бойлер комплекта против замерзания Immergas (Параг. 1.4). Если предполагается отключить бойлер на длительный период (второй дом), рекомендуется также:

- отключить электропитание;
- слить воду из сантехнической установки при помощи предусмотренных сливных клапанов (Илл. 1-33) и внутренней сети распределения сантехнической воды.

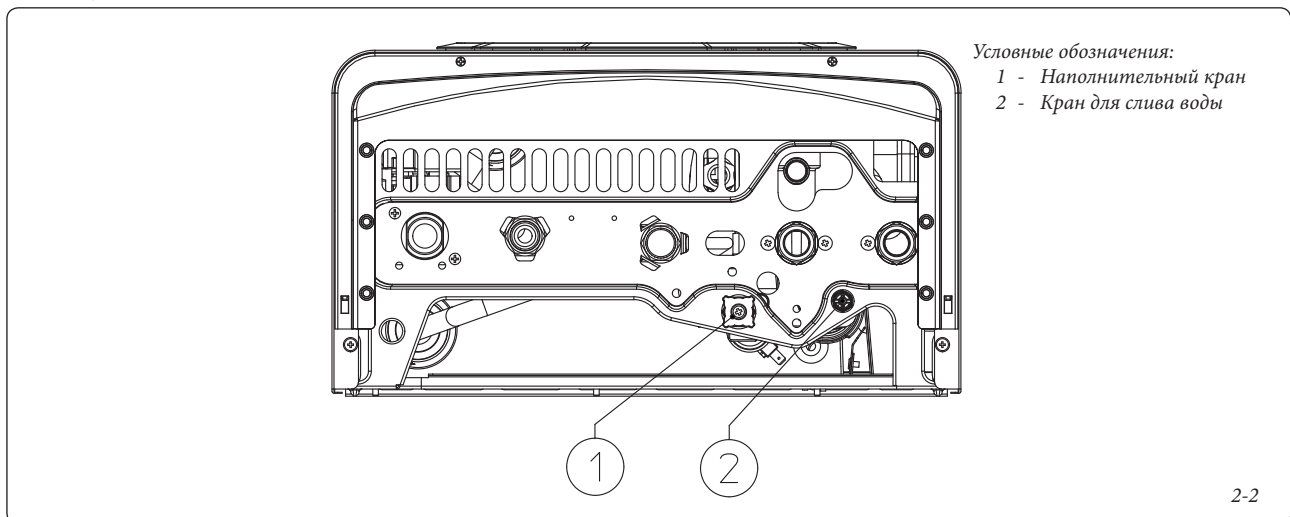
## 2.8 ОЧИСТКА ВНЕШНЕЙ ОБОЛОЧКИ.

Для очистки внешней оболочки бойлера использовать влажную материю и нейтральное моющее средство. Не использовать абразивные и порошковые моющие средства.

## 2.9 ОКОНЧАТЕЛЬНОЕ ОТКЛЮЧЕНИЕ.

В случае принятия решения об окончательном отключении бойлера, отключение должно быть произведено квалифицированным персоналом, убедиться при этом, что аппарат отключён от газовой магистрали, водопровода и сети электропитания.

Вид снизу.



### 3 ПОДКЛЮЧЕНИЕ БОЙЛЕРА К РАБОТЕ. (НАЧАЛЬНАЯ ПРОВЕРКА)

При запуске в эксплуатацию бойлера необходимо:

- проверить наличие сертификата о соответствии установки;
- проверить соответствие используемого газа, с тем на который настроен бойлер;
- проверить подключение к сети 230В-50Гц, с соблюдением полярности L-N и заземления;
- проверить, что установка отопления заполнена водой, проверить, что стрелка манометра бойлера указывает давление в диапазоне 1÷1,2 бар;
- проверить, что открыта заглушка клапана для стравливания воздуха, и что из установки выведен воздух;
- включить бойлер и проверить правильность зажигания;

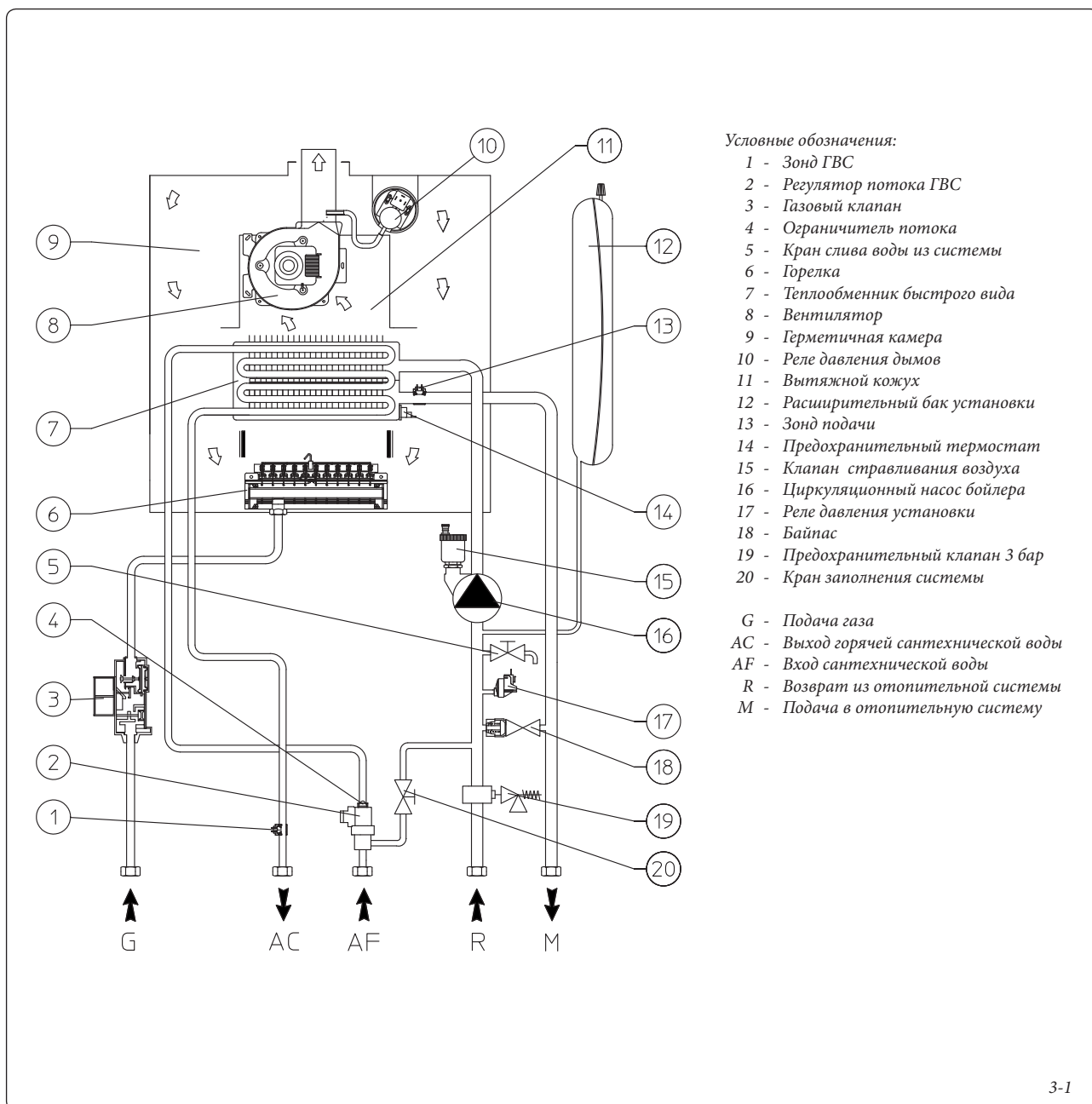
- проверить что максимальный, промежуточный и минимальны газовый расход и соответствующее давление, отвечает тем, что указаны в паспорте (Паранг. 3.15);

- проверить включение защитного устройства, в случае отсутствия газа и затраченное на это время;
- проверить действие рубильника, установленного перед бойлером;
- проверить, что не загорожены выводы всасывания и/или дымоудаления;
- проверить включение предохранительного реле давления против нехватки воздуха;
- проверить работу регуляторов;
- запечатать устройство регулирования газового расхода (при изменении настройки);
- проверить производство ГВС;
- проверить непроницаемость гидравлической цепи;

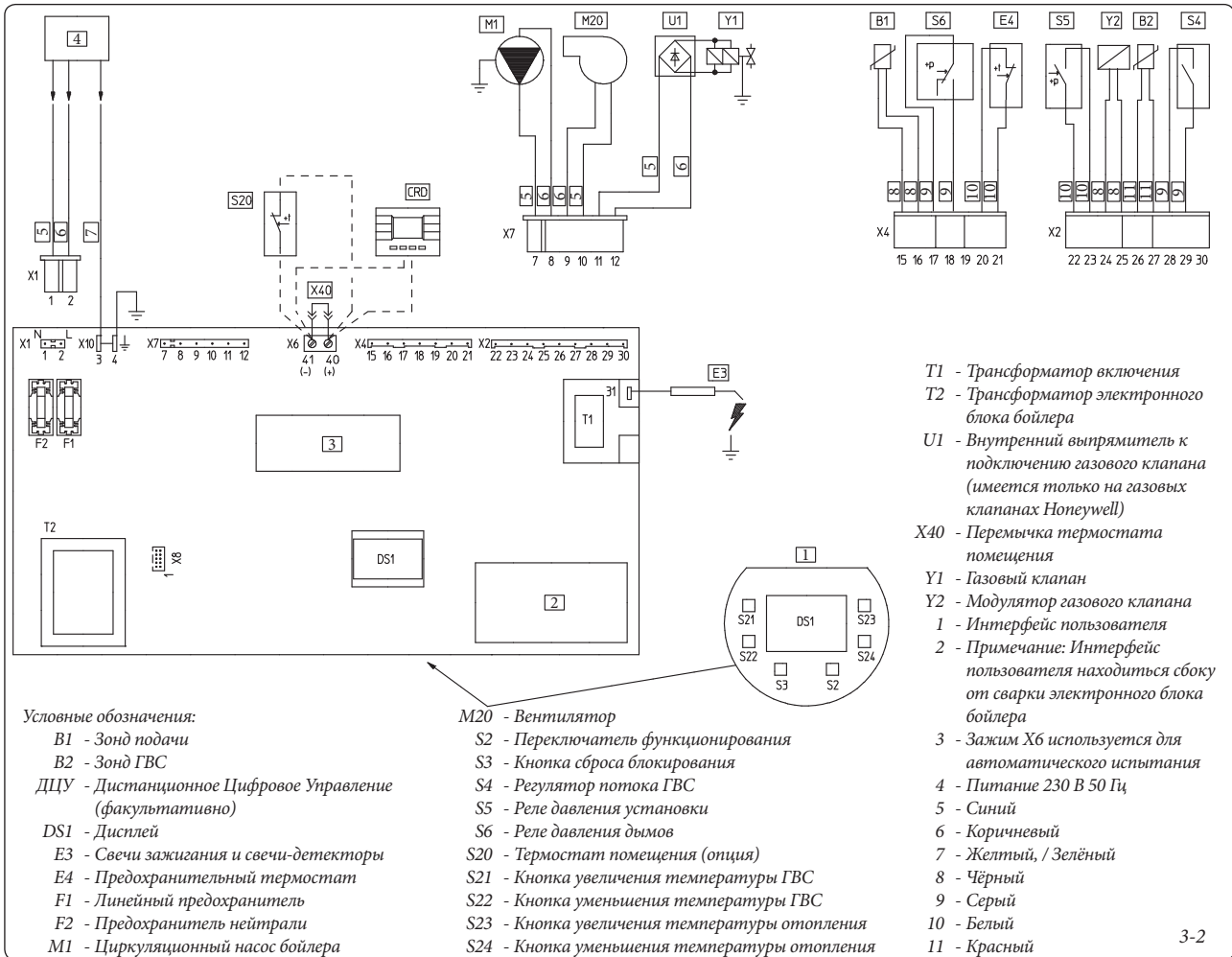
- проверить вентиляцию и/или проветривание помещения, где предусмотрена установка.

Если хотя бы одна из этих проверок имеет негативный результат, установка не может быть подключена.

#### 3.1 ГИДРАВЛИЧЕСКАЯ СХЕМА.



### 3.2 ЭЛЕКТРИЧЕСКАЯ СХЕМА.



Бойлер предусмотрен для подключения термостата помещения (S20), хронотермостата помещения Вкл/Выкл, часов-программирующего устройства или Дистанционного Цифрового Управления (ДЦУ). Подсоединить клеммами 40 - 41 удаляя перемычку X40.

### 3.3 ВОЗМОЖНЫЕ НЕПОЛАДКИ И ИХ ПРИЧИНЫ.

**Примечание:** техобслуживание должно быть произведено квалифицированным персоналом (например, Авторизированной Сервисной Службой компании Immergas).

- Запах газа. Имеется утечка газовой магистрали. Необходимо проверить герметичность газоснабжения.
- Вентилятор работает, но не производится включение на рампе горелки. Вентилятор может запускаться, но предохранительное реле давления воздуха, не производит контакт. Необходимо проверить:
  - 1) что канал всасывания/дымоудаления не слишком длинный (свыше установленного размера).
  - 2) что канал всасывания/дымоудаления не загорожен частично (как со стороны всасывания, так и со стороны дымоудаления).
  - 3) что диафрагма, расположенные на выходе дымов, соответствует длине каналов всасывания/дымоудаления.
  - 4) что герметичная камера герметизирована.
  - 5) что напряжение электропитания к вентилятору не ниже 196 В.
- Нерегулярное горение (красное или жёлтое пламя). Может быть вызвано: горелка загрязнена, загорожен пластинчатый

клапан, вывод всасывания/дымоудаления неправильно установлен. Произвести очистку вышеуказанных компонентов и проверить правильную установку вывода.

- Частое срабатывание предохранительного термостата перегрева. Может завесить от низкого давления воды в бойлере, недостаточной циркуляции в системе отопления, от заблокированного циркуляционного насоса или от неполадки на электронном блоке регулирования бойлера. Проверить с помощью манометра, что давление на установке находится в установленном диапазоне. Проверить, что клапаны радиаторов не закрыты.
- Наличие воздуха в установке. Проверить, что открыта заглушка клапана, для вытравливания воздуха (Илл.1-33). Проверить, что давление установки и давление предварительной нагрузки расширительного бака, находится в установленных пределах, клапан предварительной нагрузки расширительного бака должен равняться 1,0 бар, давление установки должно находиться в диапазоне от 1 и до 1,2 бар.
- Блокирования запуска смотреть параг.2.4 и 1.5 (электрическое подключение).
- Малый напор воды на выходе: если при отложении накипи (соли кальция и магnezия), отмечается падение эксплуатационный качеств на этапе выхода ГВС, рекомендуется производить химическое удаление накипи, которую должен производить квалифицированный персонал, например, из Сервисной службы фирмы Immergas Настоящая химическое удаление накипи должна быть произведена с сантехнической стороны биотермического теплообменника, согласно правилам хорошей

техники. С целью сохранения целостности и эффективности теплообменника, использовать не коррозионный продукт. Чистка производится без помощи механических инструментов, которые могут повредить теплообменнику.

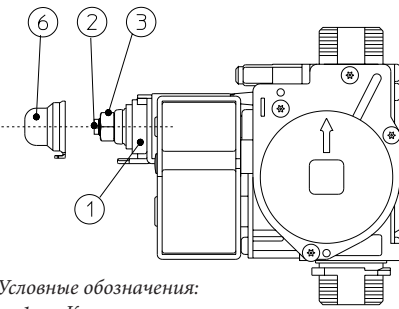
### 3.4 НЕОБХОДИМЫЕ НАСТРОЙКИ.

- Настройка номинальной термической мощности бойлера.
- Нажать кнопку (+) регулирования температуры ГВС (3 Илл. 2-1) до максимальной рабочей температуры.
- Открыть кран ГВС, во избежания операции модуляции.
- Настроить при помощи латунной гайки (3 Илл. 3-3) номинальную мощность бойлера, придерживаясь значений максимального давления, указанных в таблице (Параг. 3.15) в зависимости от вида газа.
- Поворачивая по часовой стрелке, термическая мощность увеличивается, против часовой, уменьшается.
- Регулирование минимальной термической мощности бойлера на этапе ГВС (Илл. 3-3).
 

**Примечание:** приступать только после тарирования номинального давления.

 Регулирование минимальной термической мощности на этапе подготовки ГВС, производится при помощи гайки (2), расположенной на газовом клапане, поддерживать заблокированной латунную гайку (3);
- отключить питание модулирующей катушки (достаточно отключить фетсон); поворачивая болт по часовой стрелке, давление

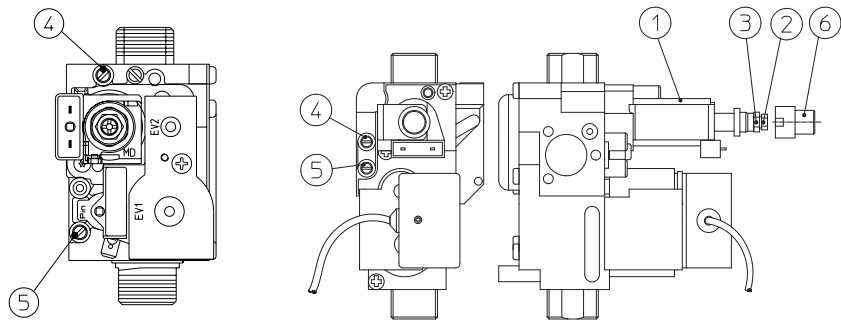
Газовый клапан SIT 845



Условные обозначения:

- 1 - Катушка
- 2 - Гайка, регулирующая минимальную мощность
- 3 - Гайка, регулирующая максимальную мощность
- 4 - Точка замера давления на выходе газового клапана
- 5 - Точка замера давления на входе газового клапана
- 6 - Защитный колпачок

Газовый клапан VK 4105 M



3-3

увеличивается, против часовой стрелки уменьшается. По завершении тарирования подключить электропитание к модулирующей катушке. Давление, на котором регулируется минимальная мощность бойлера на этапе ГВС, не должна быть ниже значения, указанного в таблице (Параг. 3.15) в зависимости от вида газа.

**Примечание:** для проведения настройки газового клапана, снять пластиковую заглушку (6), по окончании настройки установить заглушку на место.

- Регулирование минимальной термической мощности бойлера на этапе отопления.

**Примечание:** приступать только после тарирования минимального сантехнического давления.

Настройка минимальной термической мощности на этапе отопления, получается при модификации параметра (P5), при увеличении значения давление увеличивается, при уменьшении, давление понижается.

- давление, на котором регулируется минимальная термическая мощность бойлера на этапе отопления, не должна быть ниже значения, указанного в таблице (Параг. 3.15).

### 3.5 ПРОГРАММИРОВАНИЕ ЭЛЕКТРОННОГО БЛОКА

На бойлере Eolo Star 14 3 R возможно произвести программирование некоторых рабочих параметров. Изменяя эти параметры согласно нижеприведённым указаниям, можно настроить бойлер согласно собственным нуждам.

Для доступа к режиму программирование необходимо действовать следующим образом:

- одновременно нажать на 15 секунд кнопки (1) и (2);
- выбрать при помощи кнопок (3) и (4) параметр, который необходимо изменить, указанный в следующей таблице:

Список параметров	Описание
P0	Выбор солнечных панелей
P1	Выбор вида газа
P2	Выбор специального газа G110
P3	Активизация функции противоутечки

P4	Активизация пост циркуляции ГВС
P5	Минимальная мощность отопления
P6	Максимальная мощность отопления
P7	Таймер включения отопления
P8	Таймер рампы отопления

- изменить соответствующее значение при помощи следующих таблиц посредством кнопок (5) и (6);

- подтвердить установленное значение при помощи кнопки Reset (Сброс) (1) приблизительно на 5 секунд; при одновременном нажатии кнопок (3) + и (4) - регулировании температуры ГВС и отменяется операция.

**Примечание:** после определённого периода времени, когда не затрагивается никакая из кнопок, операция автоматически отменяется.

**Выбор солнечных панелей.** Установка настоящей функции служит для настройки бойлера для работы с использованием солнечных панелей. Устанавливая параметр P0 в режиме **on** "солнечный" выключение горелки связано с настройкой регулирования температурой ГВС. В режиме **oF** выключение горелки происходит на максимальном значении.

**Примечание:** вместе с комплектом клапана солнечного клапана, рекомендуется установить параметр P0 в режиме **on** "солнечный" (связанный).

Выбор солнечных панелей	
Диапазон устанавливаемых значений	Параметр
<b>on</b> "солнечный" - <b>oF</b> (Серийная настройка)	P0

**Выбор вида газа.** Установка настоящей функции служит для настройки бойлера для работы с газом СНГ или Метаном.

Выбор вида газа	
Диапазон устанавливаемых значений	Параметр
<b>LG</b> (СНГ) или <b>nG</b> (Метан) (Серийная настройка)	P1

**Газ G110 - Промышленный газ.** Установка настоящей функции служит для настройки бойлера для работы с газами первого разряда.

Газ G110 - Промышленный газ (газ первого разряда)	
Диапазон устанавливаемых значений	Параметр
<b>on</b> - <b>oF</b> (Серийная настройка)	P2

**Функция против утечки.** Настоящая функция уменьшает температура отопления до 57°C, если считается циркуляция ГВС в режиме отопления.

Активизация функции противоутечки	
Диапазон устанавливаемых значений	Параметр
<b>on</b> (Серийная настройка) - <b>oF</b>	P3

**Функция сантехнической постциркуляции.** С функцией постциркуляции, после забора ГВС, насос поддерживается во включенном состоянии на 2,5 сек в режиме "зима", и на 1,5 сек в режиме "лето", для уменьшения формирования накипи.

Активизация пост циркуляции ГВС	
Диапазон устанавливаемых значений	Параметр
<b>on</b> (Серийная настройка) - <b>oF</b>	P4

**Мощность отопления.** Бойлер Eolo Star 14 3 R оснащён электронным модулированием, который настраивает мощность бойлера, для эффективного термического запроса помещения. Следовательно, обычно бойлер функционирует в изменяемом диапазоне газового давление, от минимальной до максимальной мощности отопления в зависимости от термической нагрузки установки.

**Примечание:** бойлер Eolo Star 14 3 R произведена и тарированы на этапе отопления на номинальную мощность. Для достижения номинальной мощности отопления необходимо около 10 минут, значение изменяется параметром (P6).

**Примечание:** выбор параметров “Минимальная мощность отопления” и “Максимальная мощность отопления”, при запросе отопления, позволяет включение бойлера и питание модулятора током равным соответствующему установленному значению.

Минимальная мощность отопления	
Диапазон устанавливаемых значений	Параметр
от 0 % I <sub>max</sub> . до 63 % I <sub>max</sub> .	P5

Максимальная мощность отопления	
Диапазон устанавливаемых значений	Параметр
от 0 % I <sub>max</sub> . до 99 % I <sub>max</sub> . (Серийная настройка)	P6

**Настройка таймера.** Бойлер оснащён электронным реле времени, который предотвращает частое зажигание горелки, на фазе отопления. Бойлер оснащается таймером, настроенным на 3 минуты.

Таймер включения отопления	
Диапазон устанавливаемых значений	Параметр
от 1 до 10 1 = 30 секунд 2 = 2 минуты 3 = 3 минуты (Серийная настройка)	P7

**Таймер рампы отопления.** Бойлер производит кривую зажигания около 10 минут, для того, чтобы перейти от минимальной до номинальной мощности отопления.

Таймер рампы отопления	
Диапазон устанавливаемых значений	Параметр
от 1 до 10 1 = 30 секунд 2 = 2 минуты 10 = 10 минуты (Серийная настройка)	P8

### 3.6 ФУНКЦИЯ МЕДЛЕННОГО АВТОМАТИЧЕСКОГО ВКЛЮЧЕНИЯ С ВЫВОДОМ ЗАДАННОЙ ПО ВРЕМЕНИ КРИВОЙ ЗАЖИГАНИЯ.

Электронный блок на этапе включения производит нарастающую кривую вывода газа (со значениями давления, которые, зависят от вида выбранного газа) на определённый период времени. Это предотвращает операции тарирования или настройке этапа включения бойлера в любых условиях использования.

### 3.7 ФУНКЦИЯ “ТРУБОЧИСТА”.

При включении данной функции, бойлер включается на максимальную мощность отопления на 15 минут. При данном режиме работы невозможно осуществить никакие настройки и остаётся включенным только предохранительный термостат температуры и ограничивающий термостат. Для установки функции “трубочиста”, необходимо держать нажатой кнопку Reset (Сброс) в течение не менее 10 секунд, когда бойлер находится в режиме Стэндбай (ожидание), включение данной функции, отображается миганием

условных знаков (8 и 11 Иллю2-1). Эта функция позволяет технику проверить параметры горения. По окончании проверки, отключить данную функцию, выключая и повторно включая бойлер.

### 3.8 РАСПРЕДЕЛЕНИЕ ИНТЕРВАЛОВ ВРЕМЕНИ ОТОПЛЕНИЯ.

Бойлер Eolo Star 14 3 R оснащён электронным реле времени, который предотвращает частое зажигание горелки, на фазе отопления. Бойлер оснащается таймером, настроенным на 3 минуты. Для настройки временных интервалов других значений, следовать инструкциям для установки параметров, выбирая параметр (P7) и устанавливая по одному значения, указанные в настоящей таблице.

### 3.9 ФУНКЦИЯ АНТИБЛОКИРОВАНИЯ НАСОСА.

В режиме работы “лето”, (☀) бойлер оснащён функцией, который запускает насос не менее 1 раза каждые 24 часа на период, равный 30 секунд с целью уменьшения риска блокирования, из-за большого простоя.

В режиме работы “зима” (❄) бойлер оснащён функцией, запускающей насос 1 раз каждые 3 часа на 30 секунд.

### 3.10 ФУНКЦИЯ ПРОТИВ УТЕЧИ САНТЕХНИЧЕСКОЙ СИСТЕМЫ.

При активации настоящей функции, уменьшается температура отопления до 57°C, если считывается циркуляция ГВС в режиме отопления. Функция отключается при выборе параметра (P3).

### 3.11 ЗАЩИТА ОТ ЗАМЕРЗАНИЯ ТЕРМОСИФОНОВ.

Если температура возврата воды из отопительной системы ниже 4°C, бойлер запачкается до достижения 42°C.

### 3.12 ПЕРИОДИЧЕСКАЯ САМОПРОВЕРКА ЭЛЕКТРОННОГО БЛОКА.

Во время работы в режиме отопления или в режиме ожидания бойлера, каждые 18 часов после последней проверки/питания запускается настоящая функция. Если бойлер работает в режиме производства горячей воды, то самопроверка запускается через 10 минут через произведённого забора воды на 10 секунд.

**Примечание:** во время самопроверки бойлер находится в пассивном состоянии, включая сигнализации.

**3.13 ДЕМОНТАЖ КОЖУХА (ИЛЛ. 3-4).**

Для упрощения технического обслуживания котла, возможно, демонтировать корпус, следя эти простым указаниям:

- Снять рамку (1), придерживаясь за края и притягивая к себе, как указано стрелкой.
- Отвинтить 2 передних болта (2) и нижние болты (3) крепления кожуха (4).
- Потянуть на себя защитный кожух (4) и одновременно толкнуть вверх, для снятия с верхних крючков.

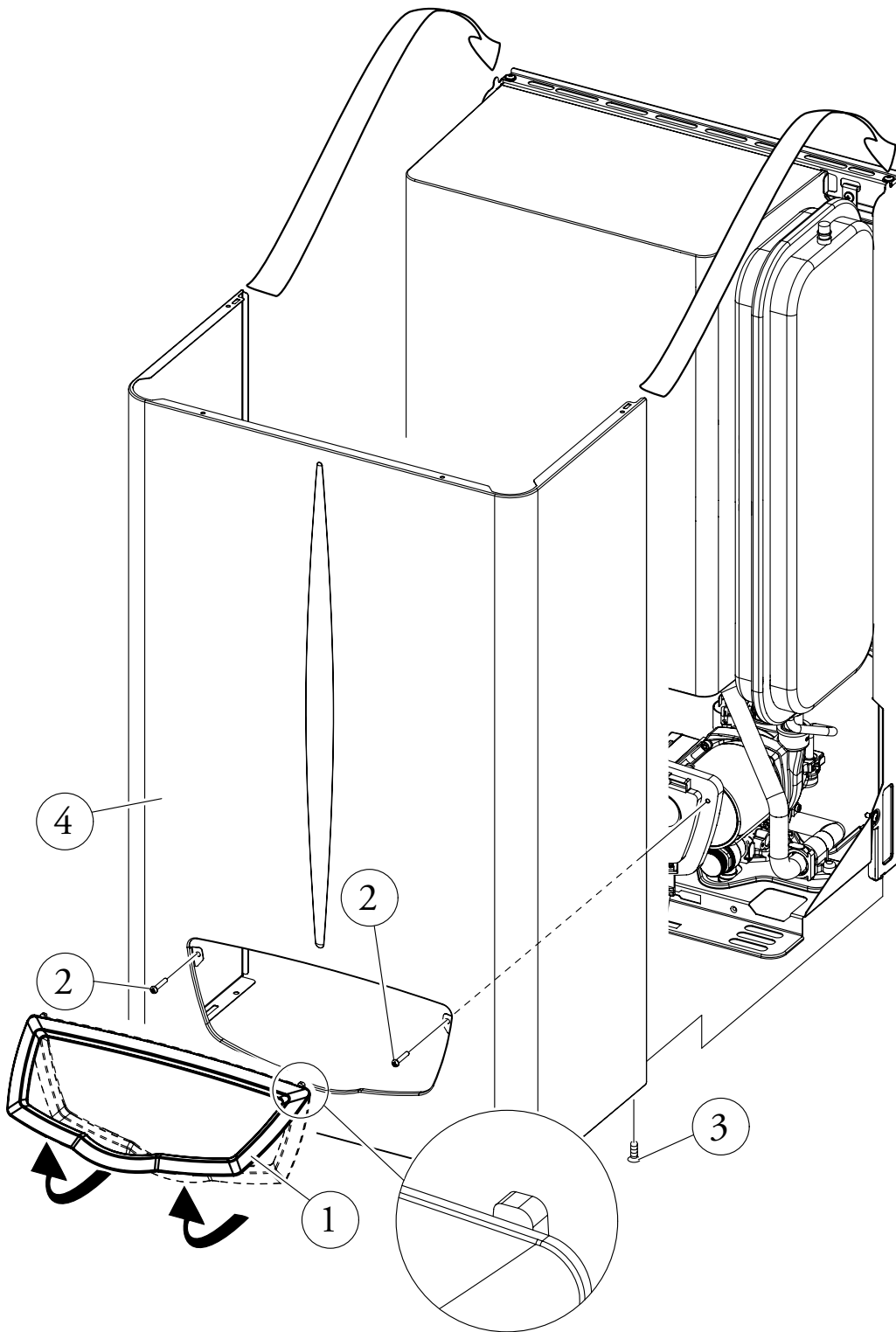
**3.14 ЕЖЕГОДНЫЙ КОНТРОЛЬ И ТЕХОБСЛУЖИВАНИЕ АГРЕГАТА.**

Не реже одного раза в год следует выполнять следующие операции по техобслуживанию.

- Производить чистку теплообменника со стороны дымовых газов.
- Производить чистку главной горелки.
- Визуально проверить отсутствие на вытяжном кожухе повреждений или коррозии.
- Проверять правильность включения и функционирования агрегата.
- Проверять правильность тарирования горелки в режимах подогрева сантехнической воды и воды в отопительной системе.
- Проверять правильность функционирования управляющих и регулирующих устройств агрегата, в частности:
  - срабатывание рубильника - переключателя, установленного за бойлером;
  - срабатывание термостата регулировки температуры воды в отопительной системе;
  - срабатывание термостата регулировки температуры ГВС.
- Проверить непроницаемость внутренней установки, согласно указанием нормативных требований.
- Проверить включение защитного устройства, против отсутствия газа проверки ионизированного пламени, затраченное на это время должно быть ниже 10 секунд.
- Визуально проверить отсутствие утечек воды и окисления на переходниках.
- Визуально проверять, не засорились ли сливные отверстия предохранительных клапанов.
- Проверить, что нагрузка расширительного бака, после разгрузки давления установки до нуля (значение считывается с манометра бойлера), равно 1,0 бар.
- Проверять, чтобы статическое давление системы (при системе в холодном состоянии и после доливки воды в нее через кран заполнения) составляло от 1 до 1,2 бар.

- Визуально проверять, чтобы предохранительные и управляющие устройства не были короткозамкнуты и/или подвергнуты несанкционированным изменениям, в частности проверять:

- предохранительный термостат температуры;
- реле давления воды;
- реле давления воздуха.
- Проверять сохранность и целостность электрооборудования, в частности, следующее:
  - электрические провода должны проходить через специально предназначенные для этого кабельные каналы;
  - они не должны быть почерневшими или подгоревшими.



### 3.15 ИЗМЕНЯЕМАЯ ТЕРМИЧЕСКАЯ МОЩНОСТЬ.

**Примечание:** давления, приведенные в таблице, представляют собой перепады давлений между выходом газового клапана и камерой сгорания. Настройки производятся цифровым дифференциальным манометром (с "U"-образной колонкой или цифровым) с датчиками, установленными в отводы давления на выходе газового клапана с регулируемым модулем и на положительном отводе давления герметичной камеры. Данные мощности, приведенные в таблице, получены при длине воздуховода всасывания/дымоудаления равной 0,5 м. Величины расхода газа приведены для минимальной тепловой мощности при температуре 15°C и давлении 1013 мбар. Величины давлений на горелке приведены для использования газа при температуре 15°C.

ТЕРМИЧЕСКАЯ МОЩНОСТЬ			МЕТАН (G20)			
			РАСХОД ГАЗА НА ГОРЕЛКЕ	ДАВЛ. СОПЛА ГОРЕЛКИ		
(кВт)	(ккал/ч)		(m <sup>3</sup> /h)	(mbar)	(mm H <sub>2</sub> O)	
23,8	20468	ГВС.	2,70	11,40	116,3	
23,0	19780		2,61	10,65	108,6	
21,9	18806		2,48	9,65	98,4	
21,0	18060		2,38	8,92	91,0	
20,0	17200		2,27	8,13	82,9	
19,0	16340		2,16	7,39	75,3	
18,0	15480		2,06	6,69	68,2	
17,0	14620		1,95	6,02	61,4	
16,0	13760		1,84	5,40	55,1	
15,0	12900		1,74	4,82	49,1	
14,0	12040		1,63	4,27	43,5	
12,5	10750		ОТОПЛЕНИЕ + ГВС.	1,47	3,51	35,8
12,0	10320			1,42	3,27	33,4
11,5	9847	ГВС.	1,36	3,03	30,9	
10,0	8600		1,19	2,36	24,1	
9,0	7740		1,07	1,95	19,9	
8,0	6880		0,95	1,59	16,3	
7,0	6020		0,83	1,27	13,0	
6,8	5848	0,81	1,22	12,4		

### 3.16 ПАРАМЕТРЫ ГОРЕНИЯ.

		G20
Диаметр газового сопла	mm	1,35
давление питания	mbar (mm H <sub>2</sub> O)	20 (204)
Массовый расход дымовых газов при номинальной мощности	kg/h	53
Массовый расход дымовых газов при минимальной мощности	kg/h	52
CO <sub>2</sub> при Q. Ном./Мин..	%	6,95 / 1,95
CO при 0% O <sub>2</sub> при Q. Ном./Мин.	ppm	79 / 140
NO <sub>x</sub> при 0% O <sub>2</sub> при Q. Ном./Мин.	ppm	55 / 34
Температура дымовых газов при номинальной мощности	°C	110
Температура дымовых газов при минимальной мощности	°C	96

### 3.17 ТЕХНИЧЕСКИЕ ДАННЫЕ.

Номинальная тепловая мощность ГВС	kW (kcal/h)	25,5 (21914)
Минимальная тепловая мощность ГВС	kW (kcal/h)	7,6 (6578)
Номинальная тепловая мощность отопления	kW (kcal/h)	13,9 (11954)
Минимальная тепловая мощность отопления	kW (kcal/h)	12,8 (11045)
Номинальная тепловая мощность ГВС (полезная)	kW (kcal/h)	23,8 (20468)
Минимальная тепловая мощность ГВС (полезная)	kW (kcal/h)	6,8 (5848)
Номинальная тепловая мощность отопления (полезная)	kW (kcal/h)	12,5 (10750)
Минимальная тепловая мощность отопления (полезная)	kW (kcal/h)	11,5 (9847)
Полезное тепловое КПД при номинальной мощности	%	90,0
Полезное тепловое КПД при 30% от номинальной мощности	%	89,0
Потери тепла на корпусе при вкл/выкл. горелке	%	0,60 / 0,46
Потери тепла на камине при вкл/выкл. горелке	%	6,00 / 0,03
Макс. рабочее давление в отопительной системе	bar	3
Макс. рабочая температура в отопительной системе	°C	90
Регулируемая температура отопления	°C	35 - 80
Полный объем расширительного бака установки	l	4,2
Предв. объём расширительного бака установки	bar	1
Содержание воды генератора	l	0,7
Напор при расходе 1000 л/час	kPa (m H <sub>2</sub> O)	30,4 (3,10)
Полезная тепловая мощность подогрева сантехнической воды	kW (kcal/h)	23,8 (20468)
Диапазон регулировки температуры подогретой сантехнической воды	°C	35 - 55
Ограничитель потока сантехнической воды до 2 бар	l/min	7,1
Мин. давление (динамическое) системы ГВС	bar	0,3
Макс. рабочее давление в системе ГВС	bar	10
Минимальный забор ГВС	l/min	1,7
Удельный расход (ΔT 30°C)	l/min	10,5
Удельный расход при непрерывной работе (ΔT 30 °C)	l/min	11,1
Вес полного бойлера	kg	29,7
Вес пустого бойлера	kg	29
Подключение к электрической сети	V/Hz	230/50
Номинальный потребляемый ток	A	0,67
Установленная электрическая мощность	W	135
Потребляемая мощность цирк. насоса	W	85
Потребляемая мощность вентилятора	W	34
Класс защиты электрооборудования агрегата	-	IPX5D
Тип	C12 / C32 / C42 / C52 / C62 / C82 / B22 / B32	
Категория	II2H3B/P / II2H3+	

УСТАНОВЩИК

ПОЛЬЗОВАТЕЛЯ

ТЕХНИК

- Значения температуры дымовых газов приведены при температуре воздуха на входе, равной 15°C.
- Данные по подогретой сантехнической воде приведены для динамического давления 2 бар и температуры на входе 15°C; значения измерены непосредственно на выходе бойлера, при этом считается, что для получения заявленных характеристик необходимо смешивание с холодной водой.
- Максимальный уровень шума, издаваемого при работе бойлера, составляет < 55 дБА. Уровень шума замеренный при испытаниях в частично звукопоглощающей камере при работе бойлера на полную тепловую мощность и длине воздухопроводов, соответствующей установленным нормам.

## **По вопросам продаж и поддержки обращайтесь:**

Архангельск (8182)63-90-72  
Астана +7(7172)727-132  
Белгород (4722)40-23-64  
Брянск (4832)59-03-52  
Владивосток (423)249-28-31  
Волгоград (844)278-03-48  
Вологда (8172)26-41-59  
Воронеж (473)204-51-73  
Екатеринбург (343)384-55-89  
Иваново (4932)77-34-06  
Ижевск (3412)26-03-58  
Казань (843)206-01-48

Калининград (4012)72-03-81  
Калуга (4842)92-23-67  
Кемерово (3842)65-04-62  
Киров (8332)68-02-04  
Краснодар (861)203-40-90  
Красноярск (391)204-63-61  
Курск (4712)77-13-04  
Липецк (4742)52-20-81  
Магнитогорск (3519)55-03-13  
Москва (495)268-04-70  
Мурманск (8152)59-64-93  
Набережные Челны (8552)20-53-41

Нижний Новгород (831)429-08-12  
Новокузнецк (3843)20-46-81  
Новосибирск (383)227-86-73  
Орел (4862)44-53-42  
Оренбург (3532)37-68-04  
Пенза (8412)22-31-16  
Пермь (342)205-81-47  
Ростов-на-Дону (863)308-18-15  
Рязань (4912)46-61-64  
Самара (846)206-03-16  
Санкт-Петербург (812)309-46-40  
Саратов (845)249-38-78

Смоленск (4812)29-41-54  
Сочи (862)225-72-31  
Ставрополь (8652)20-65-13  
Тверь (4822)63-31-35  
Томск (3822)98-41-53  
Тула (4872)74-02-29  
Тюмень (3452)66-21-18  
Ульяновск (8422)24-23-59  
Уфа (347)229-48-12  
Челябинск (351)202-03-61  
Череповец (8202)49-02-64  
Ярославль (4852)69-52-93

**сайт: [www.immergas.nt-rt.ru](http://www.immergas.nt-rt.ru) || эл. почта: [igm@nt-rt.ru](mailto:igm@nt-rt.ru)**