

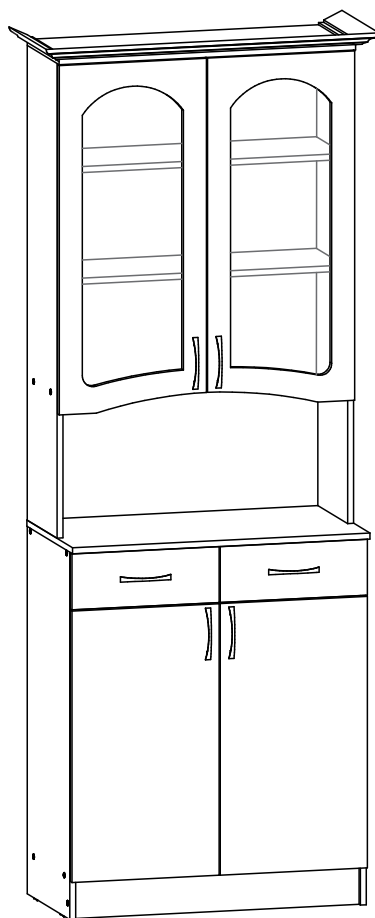
Мебельная компания «МиФ»

Паспорт изделия

Инструкция по сборке и эксплуатации мебели

Буфет 2-х створчатый
«Констанция», краска

800x2250x430 (ШxВxГ)



Буфет производится в цвете:

Белый - Белый глянец(МДФ)

Белый - Мята(МДФ)

Белый - Сандал(МДФ)



Россия, 440054, г. Пенза, ул. Аустрина, д. 139А

Телефон: (8412)20-20-37

E-mail: mif-penza@mail.ru

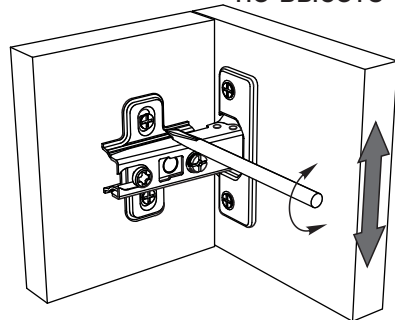
Сайт: www.mebelmif.ru

Комплектовочная ведомость на детали

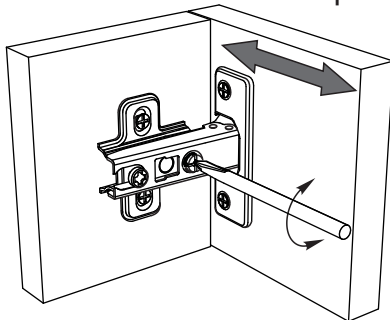
Упаковка №	Наименование	Цвет детали в комплектации:		Размеры, мм	Кол-во, шт.	№
		Белый	Белый глянец, Мята, Сандал			
2	Боковина правая	Белый		1250x280	1	21
2	Боковина левая	Белый		1250x280	1	22
1	Боковина правая	Белый		968x400	1	19
1	Боковина левая	Белый		968x400	1	20
2	Крышка	Белый		800x300	1	17
1	Планка	Белый		768x60	2	11
1	Цоколь	Белый		768x100	1	12
1	Полка	Белый		768x380	1	13
1	Вязка	Белый		768x400	1	18
2	Вязка	Белый		768x280	1	23
2	Полка	Белый		768x260	2	24
1	Боковина ящика	Белый		350x90	4	10
2	Передняя стенка ящика	Белый		318x90	1	9
2	Задняя стенка ящика	Белый		318x90	2	14
2	Передняя стенка ящика	Белый		318x90	1	15
1	Перегородка	Белый		130x400	1	16
3	Створка стекло		Белый глянец, Мята, Сандал	920x397	1	27
3	Створка стекло		Белый глянец, Мята, Сандал	920x397	1	28
3	Крышка		Белый глянец, Мята, Сандал	802x430	1	26
3	Створка		Белый глянец, Мята, Сандал	715x397	1	29
3	Створка		Белый глянец, Мята, Сандал	715x397	1	30
3	Лицевая панель		Белый глянец, Мята, Сандал	147x397	2	25
1	ДВП	Белый		894x397	1	4
1	ДВП	Белый		894x397	1	7
1	ДВП	Белый		863x397	1	6
1	ДВП	Белый		863x397	1	8
1	Дно ящика	Белый		330x330	2	5
5	Стекло	-----	-----	810x300	2	33
1	Профиль соед. для ЛДВП	-----	-----	867	1	32
1	Профиль соед. для ЛДВП	-----	-----	836	1	31
4	Карниз		Белый глянец, Мята, Сандал	898	1	1
4	Карниз		Белый глянец, Мята, Сандал	349	1	2
4	Карниз		Белый глянец, Мята, Сандал	349	1	3

Регулирование зазоров и положения дверей с петлями

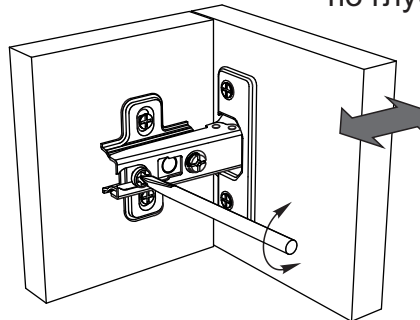
регулирование
по высоте



регулирование
по ширине

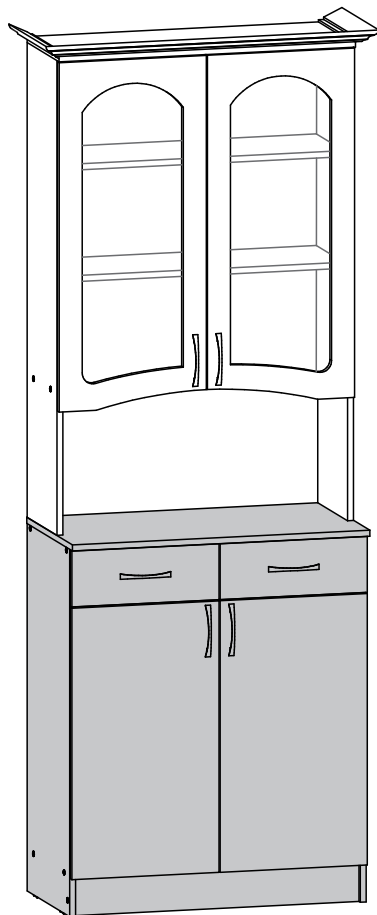


регулирование
по глубине



Сборку рекомендуется производить с помощью специалиста, так как неправильная сборка может привести к нежелательным последствиям. Инструкция даст Вам необходимые рекомендации по сборке, порядка которого просим Вас придерживаться. Перед сборкой внимательно ознакомьтесь с инструкцией, проверьте комплектность фурнитуры и разберите ее по назначению.

необходимый инструмент для сборки



Буфет 2-х створчатый «Вероника» состоит из функциональных блоков:

 Надстройка

 Тумба



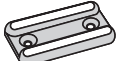

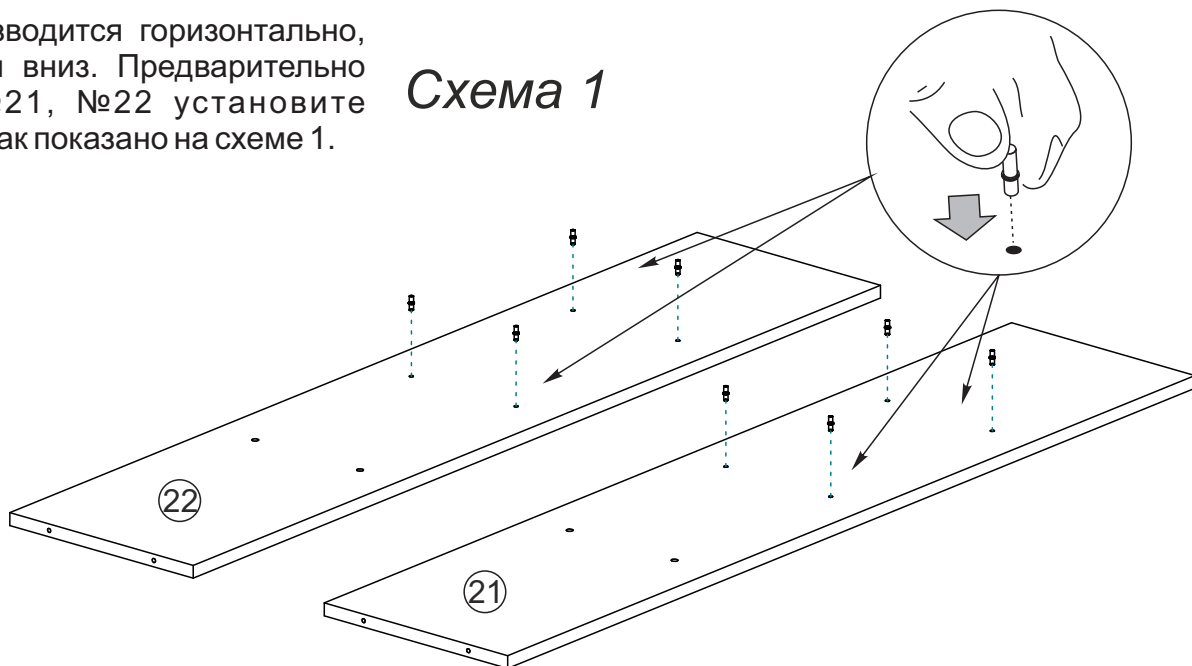
<p>Евровинт 6x50</p>  <p>32 шт</p>	<p>Гвоздь 1,6x25</p>  <p>55 шт</p>	<p>Шуруп 4x16</p>  <p>44 шт</p>	<p>Шуруп 4x25</p>  <p>8 шт</p>	<p>Шуруп 4x45</p>  <p>4 шт</p>	<p>Шуруп 3,5x30</p>  <p>8 шт</p>
<p>Ключ для евровинта</p>  <p>1 шт</p>	<p>Заглушка для евровинта</p>  <p>14 шт</p>	<p>Подпятник</p>  <p>4 шт</p>	<p>Ручка-скоба 96 мм</p>  <p>6 шт</p>	<p>Петля накладная 90°</p>  <p>8 шт</p>	<p>Кляймер</p>  <p>12 шт</p>
<p>Полкодержатель</p>  <p>12шт</p>	<p>Направляющая 350 мм</p>  <p>2 компл</p>	<p>Шуруп 3x16</p>  <p>12 шт</p>			

Схема сборки буфета 2-х створчатого «Вероника»:

1. Сборку необходимо производить вдвоём на чистой, ровной поверхности. Предварительно, перед сборкой определить место установки изделия. Вскрыть пакеты и согласно схеме сборки прикрепить необходимую фурнитуру в отверстия. После этого можно приступать к сборке согласно схемам.

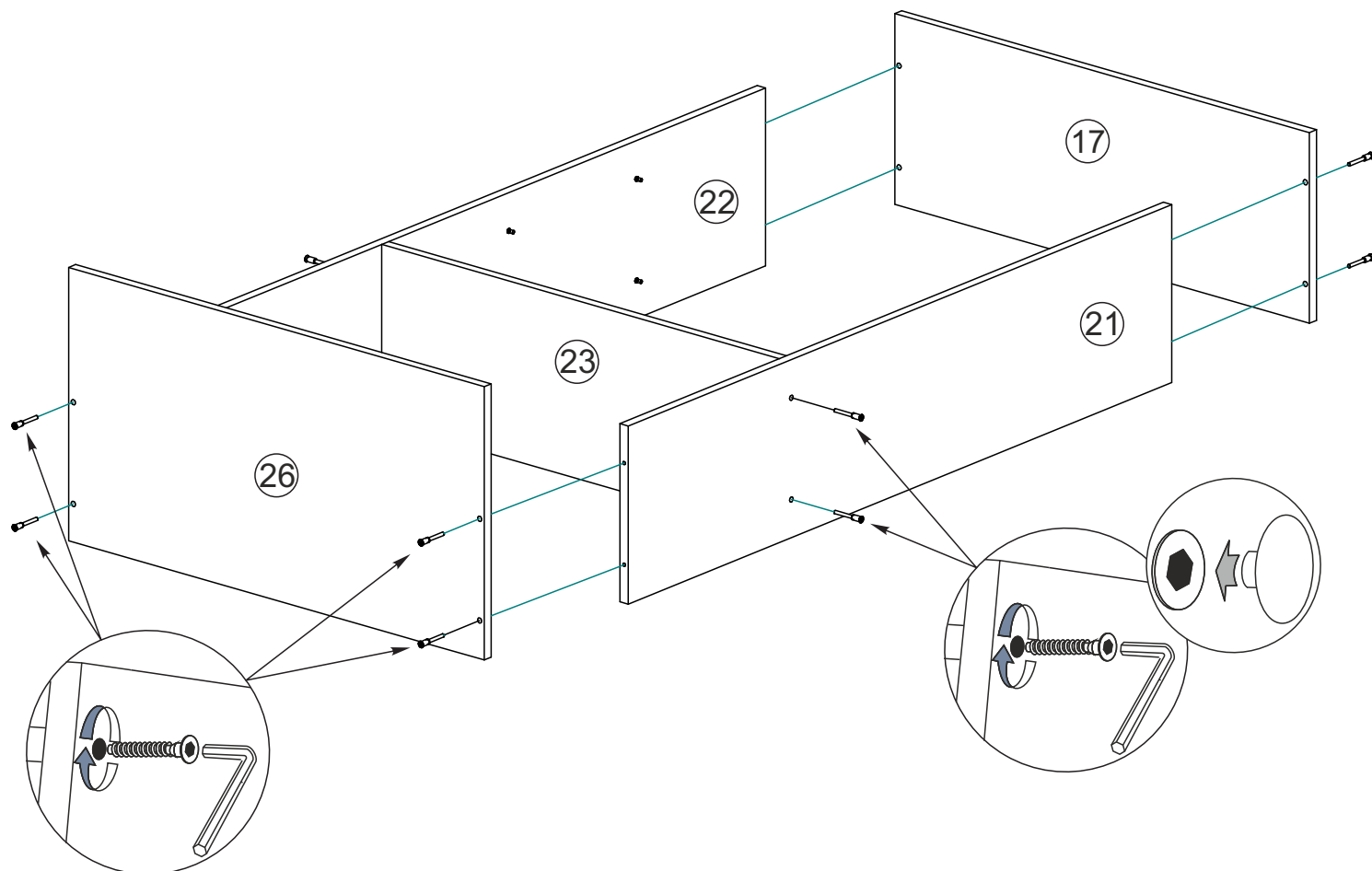
2. Сборка производится горизонтально, тыльной стороной вниз. Предварительно на боковины №21, №22 установите полкодержатели, как показано на схеме 1.

Схема 1



3. Далее соедините боковины №21, №22 с крышками №17, №26 и вязкой №23 евровинтами, как показано на схеме 2

Схема 2



7. Чтобы установить задние стенки №6 и №8, необходимо собранную конструкцию перевернуть лицевой стороной вниз, замерить с помощью рулетки и уровнять диагонали, наложить ЛДВП, соединив их брусом.

Аккуратно, не нарушая диагоналей прибить гвоздями с шагом 130-150мм., как показано на схеме 6.

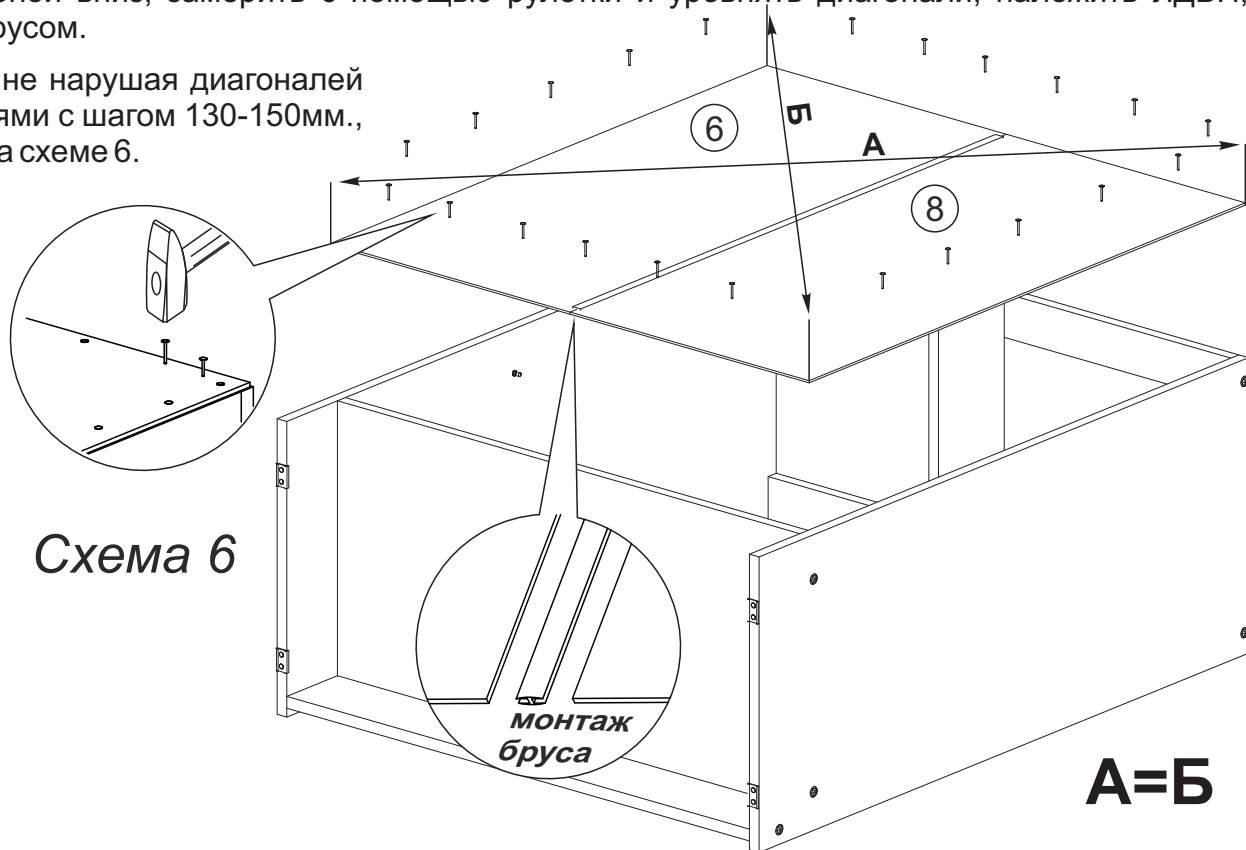


Схема 6

8. Соедините тумбу с надстройкой. Для этого вверните шурупы 4x25 в крышку №26 через планки №1, как показано на схеме 7.

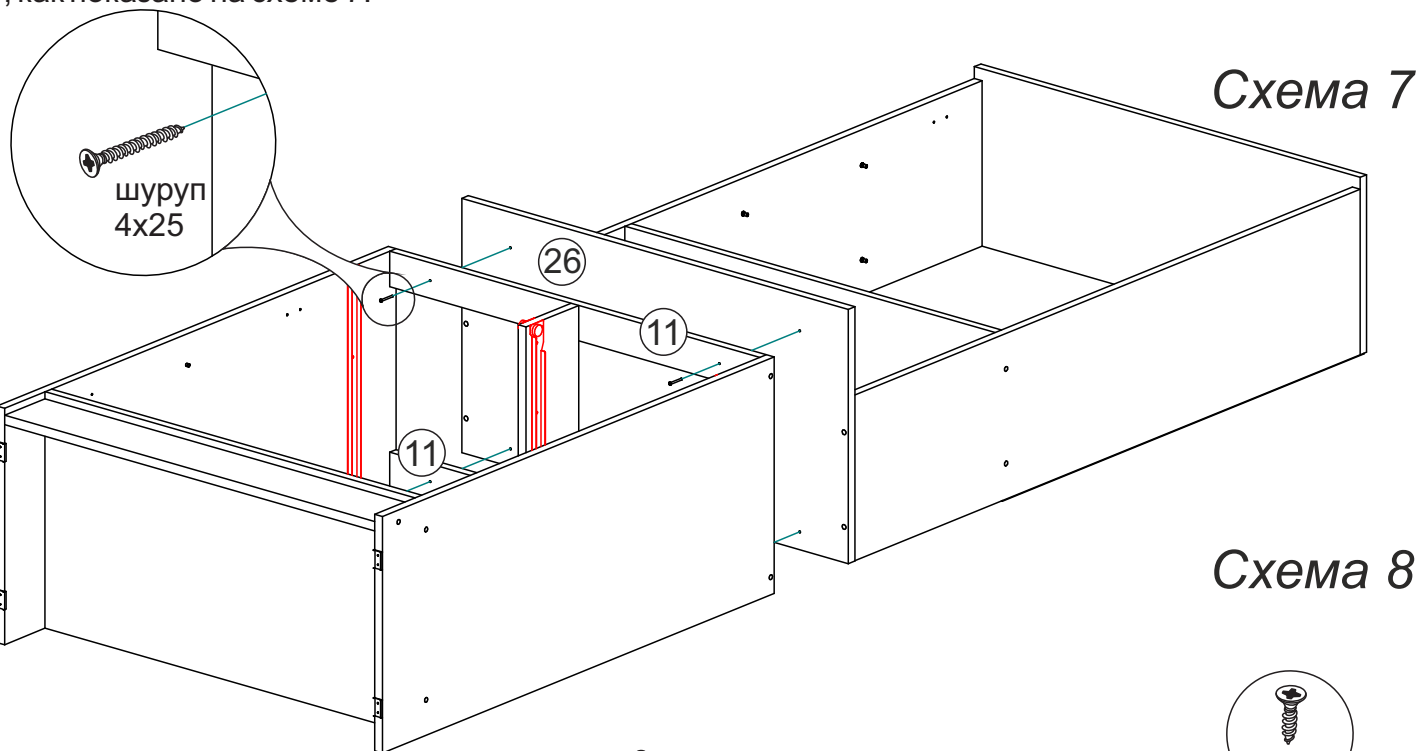
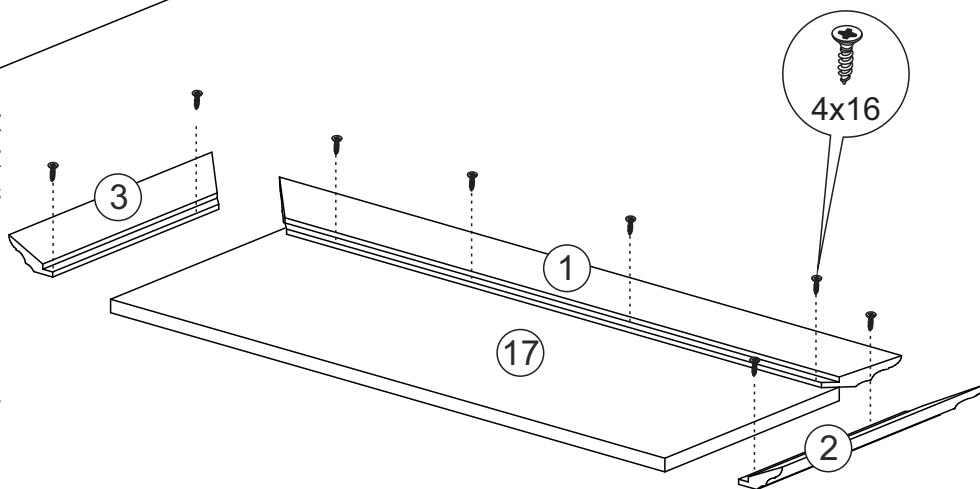


Схема 8

9. Соберите карниз, как показано на схеме 8. Монтаж карниза рекомендуем начать с центральной планки №1. Выровняйте ее по углам крышки №17 и зафиксируйте шурупами 4x16. Затем закрепите боковые планки №2 и №3. При монтаже следите, чтобы между центральной и боковыми планками был прямой угол (90°)



4. Чтобы установить задние стенки №4 и №7, необходимо собранную конструкцию перевернуть лицевой стороной вниз, замерить с помощью рулетки и уровнять диагонали, наложить ЛДВП, соединив их брусом. Аккуратно, не нарушая диагоналей прибить гвоздями с шагом 130-150мм., как показано на схеме 3.

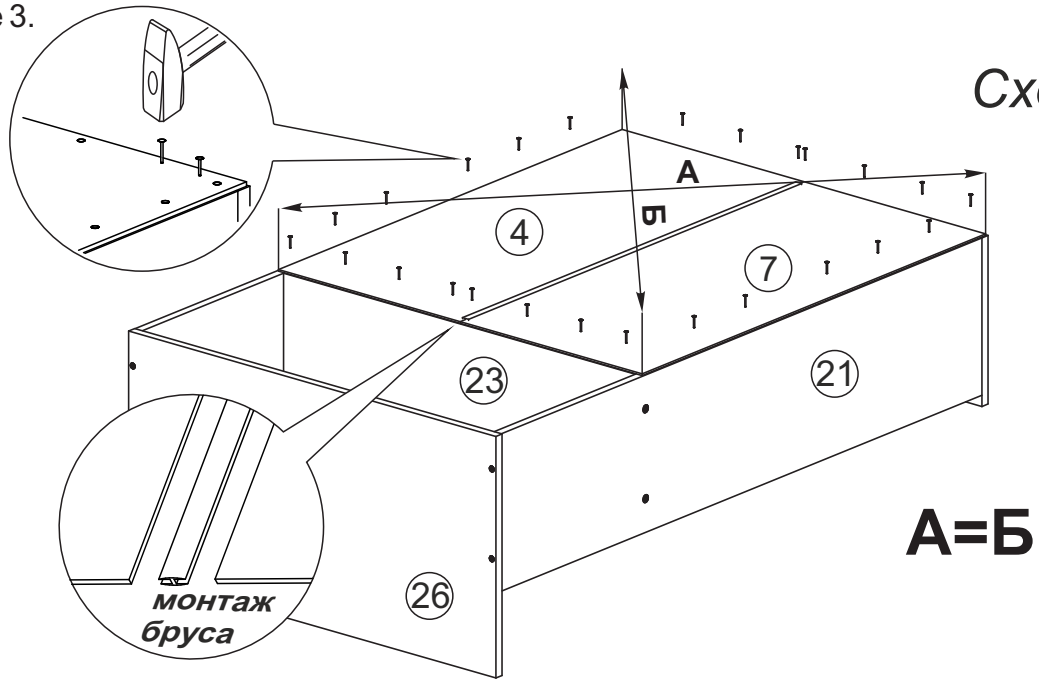


Схема 3

5. Приступите к сборке тумбы. На перегородку №16, боковины №19, №20 установите направляющие для ящика с помощью шурупов 4x16. Также на боковины установите полкодержатели.

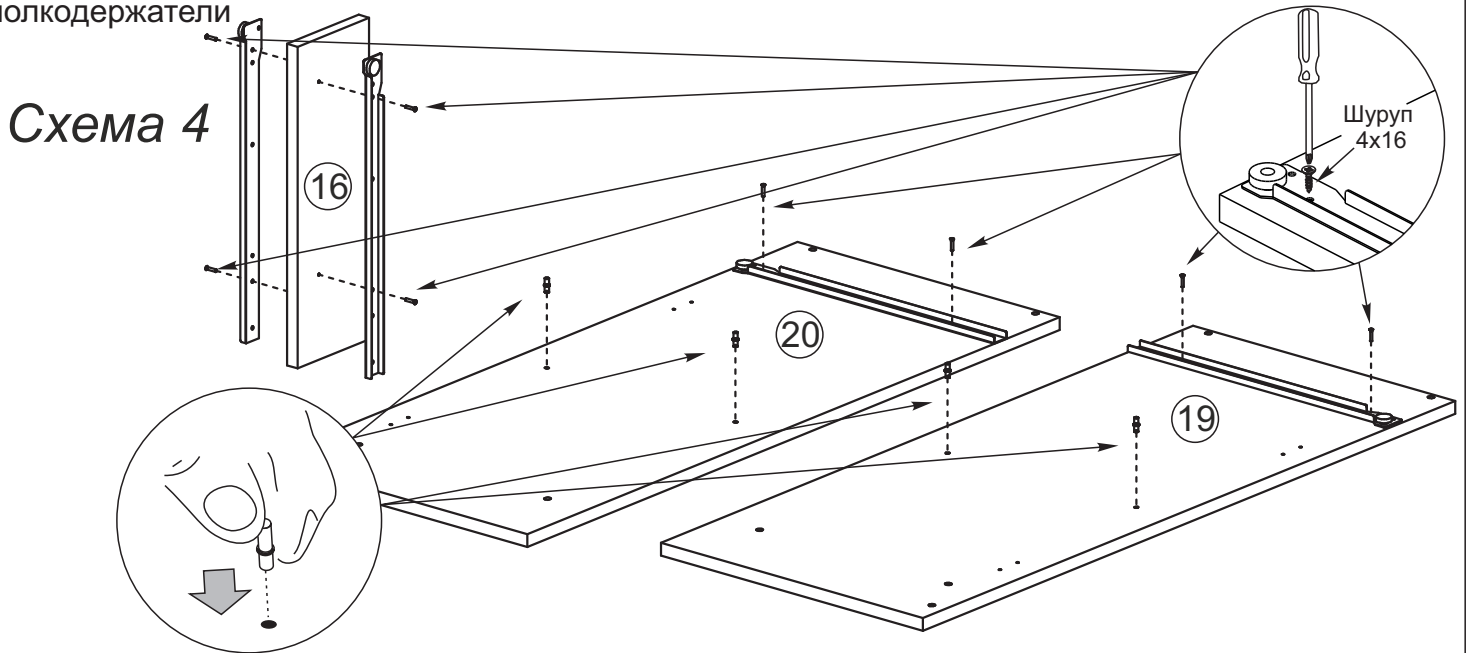


Схема 4

6. Боковины №19, №20 соедините связкой №18, цоколем №12, планками №11 евровинтами, а также соедините перегородку №16 с планками №11 евровинтами как показано на схеме 5.

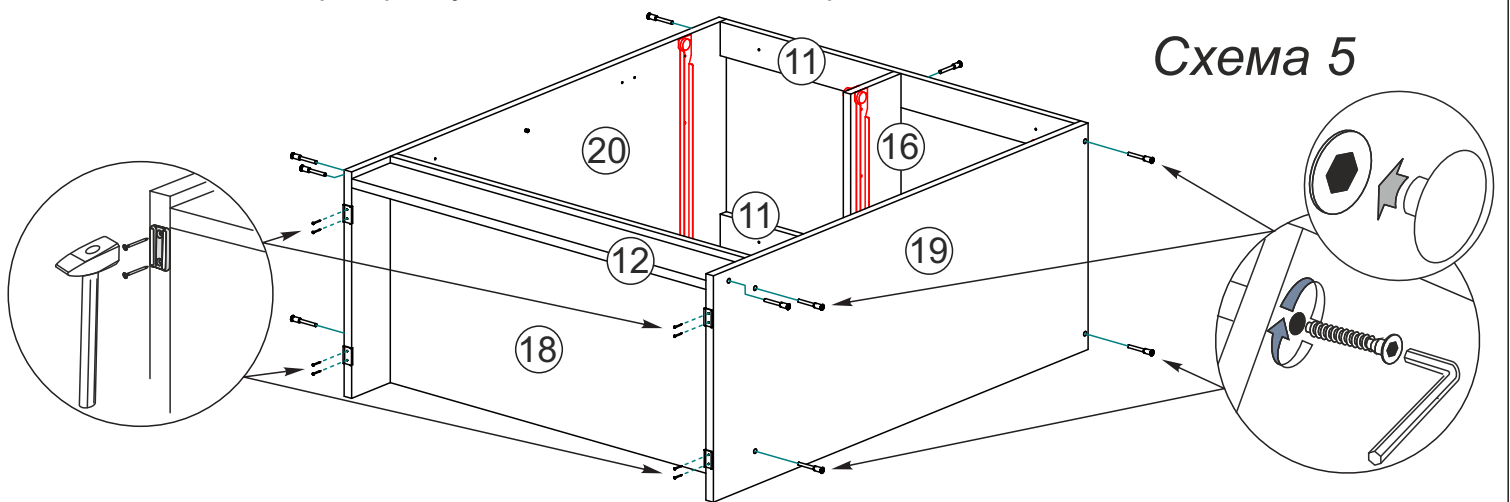


Схема 5

10. Соберите ящик, как показано на схеме 9:

- евроинтами соединяем детали ящика (поз. № 9 (15), 10, 14).
- дно ящика (поз. № 5) устанавливается в паз, при сборке.
- к детали №25 через деталь №9 или №15 крепим ручку шурупами 4x45.
- устанавливаем направляющие снизу ящика и крепим их шурупами 4x16.
- Установив ящик в ответные части направляющих на деталях №16 и №20 (левый ящик), деталях №16 и №19 (правый ящик), выравниваем лицевую панель №25 и фиксируем ее шурупами 4x25 изнутри ящика через деталь №9 или №15.

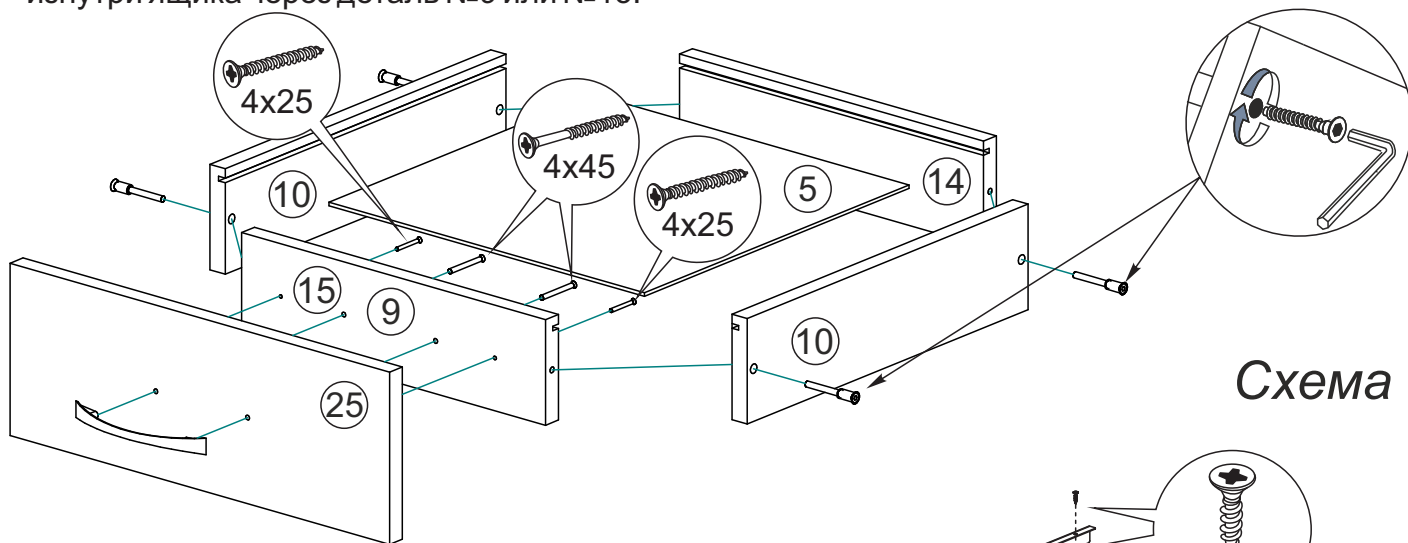


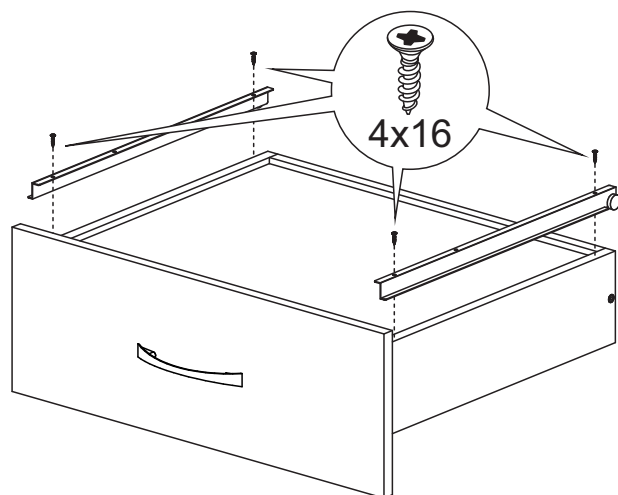
Схема 9

ВНИМАНИЕ!!!

Ящики разные: правый и левый.

Отличаются передней стенкой ящика.

Для левого ящика №15, для правого №9.



11. Соберите стеклостворку как показано на схеме 10. При монтаже кляймеров будьте осторожны. При чрезмерном закручивании шурупов 3x16 неизбежна поломка кляймеров и возрастает вероятность появления трещин на стекле.

Обратите внимание, что ручка на створку прикручивается шурупом 3,5x30, из комплекта фурнитуры, а на ящик 4x45.

После сборки стеклостворки, установите ее на корпус изделия. Порядок регулировки зазоров створок указан выше.

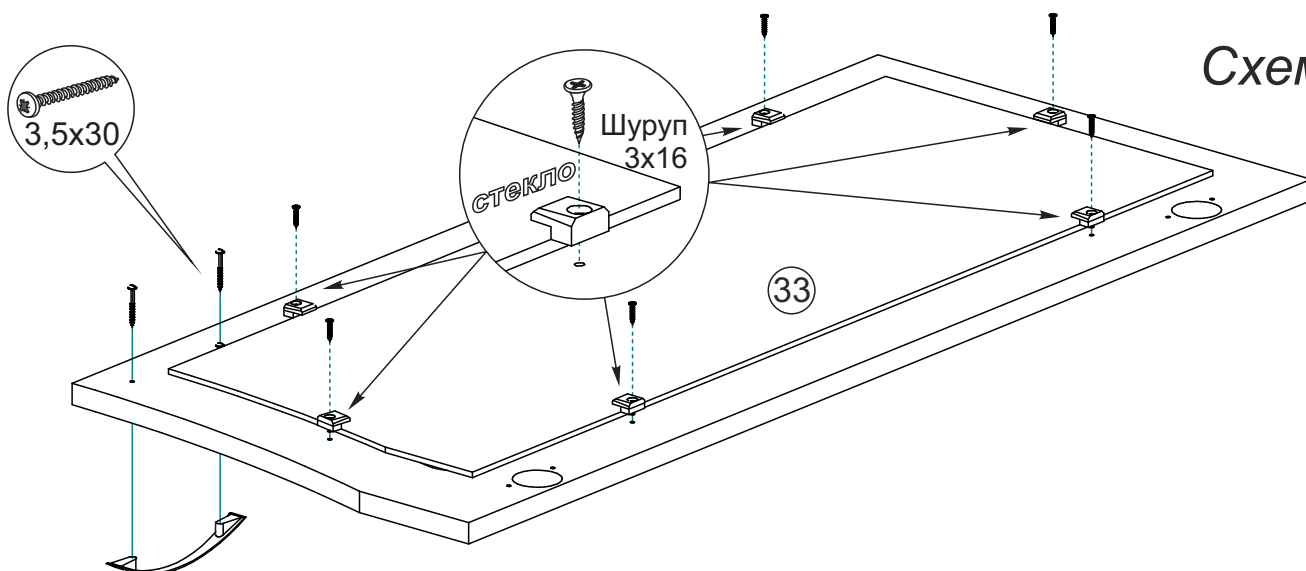


Схема 10

Инструкция по уходу за мебелью и правила эксплуатации

Для поддержания надлежащего внешнего вида и увеличение срока эксплуатации рекомендуется соблюдать следующие общие правила:

1. Мебель должна эксплуатироваться в сухих и теплых помещениях, имеющих отопление и вентиляцию при температуре воздуха не ниже +1° и не выше +40°, относительной влажности 65-85%.
2. Расположение мебели ближе одного метра от отопительных приборов и других источников тепла, а также под прямыми солнечными лучами, вызывает ускоренное старение покрытия и деформацию мебельных щитов.
3. Поверхность деталей мебели следует оберегать от попадания влаги во избежание разбухания каркасов, фасадов и столешницы, отклеивания кромок на боковых поверхностях.
4. Следует оберегать поверхность мебели и ее конструктивные элементы от механических повреждений, которые могут быть вызваны воздействием твердых предметов, абразивных порошков, а также чрезмерными физическими нагрузками.
5. Изделия мебели необходимо устанавливать на ровные поверхности.
6. Рекомендуется для чистки преимущественно пользоваться мягкой тканью или замшей, смоченной и хорошо отжатой перед использованием. Всегда тщательно высушивайте (протирайте сухой тканью) смоченные участки по окончании чистки. Не следует использовать средства, обладающие абразивными свойствами, а также губки с покрытием из металлического волокнообразного или стружечного материала при чистке.
7. В процессе эксплуатации мебели возможно ослабление крепежной фурнитуры, необходимо осуществлять «затяжку» всех изделий металлофурнитуры, осуществляющих крепеж и регулировку узлов, обеспечивающих открывание и трансформацию подвижных элементов.

Общие технические указания по сборке.

Для удобства транспортировки и предохранения от повреждений, мебель поставляется в разобранном виде в индивидуальной упаковке. Вы можете собрать ее самостоятельно, либо воспользоваться услугами квалифицированных сборщиков. Не приступайте к сборке, не ознакомившись с инструкцией!

Проверить комплектность каждой упаковки, согласно комплекточной ведомости. **При обнаружении дефектов или не комплектности к сборке не приступать. Обратитесь к продавцу.** ВНИМАНИЕ! Не рекомендуется одновременно вынимать детали из всех упаковок во избежание их смешивания (можете перепутать детали). Проверить наличие фурнитуры.

Во избежание перекосов и повреждений, а также загрязнения мебели, сборку производить на ровном полу, покрытом тканью или бумагой. Необходимо соблюдать осторожность, чтобы не повредить поверхность деталей. В сборке сложных и больших изделий желательно участие двух человек. Перед началом сборки необходимо определить расположение деталей в изделии в соответствии со схемами сборки и инструкцией.

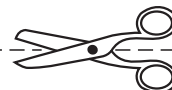
Производитель оставляет за собой право вносить незначительные изменения в конструкцию, не изменяющую внешний вид и дизайн изделия без предварительного уведомления.

Поставщик гарантирует соответствие товаров требованиям ГОСТа 16371-14 при соблюдении условий транспортировки, хранения, сборки (для мебели поставляемой в разобранном виде), эксплуатации.

Гарантийный срок эксплуатации мебели: детской и для общественных помещений - 18 месяцев, бытовой – 24 месяца. Гарантийный срок при розничной продаже через торговую сеть исчисляются со дня продажи мебели, но в пределах 30 месяцев со дня ее изготовления. Срок эксплуатации 10 лет.



Россия, 440054, г.Пенза,
ул. Аустрина, д. 139А
Телефон: +7(8412)20-20-37
E-mail: mif-penza@mail.ru
<http://mebelmif.ru>



отрезать и
приклеить

Буфет 2-х створчатый «Констанция», краска

Соответствует
ГОСТ 16371-14

Дата изготовления: 20 _____ год
Гарантийный срок эксплуатации 24 мес.
Срок службы изделия 10 лет.
Материал: ЛДСП, МДФ