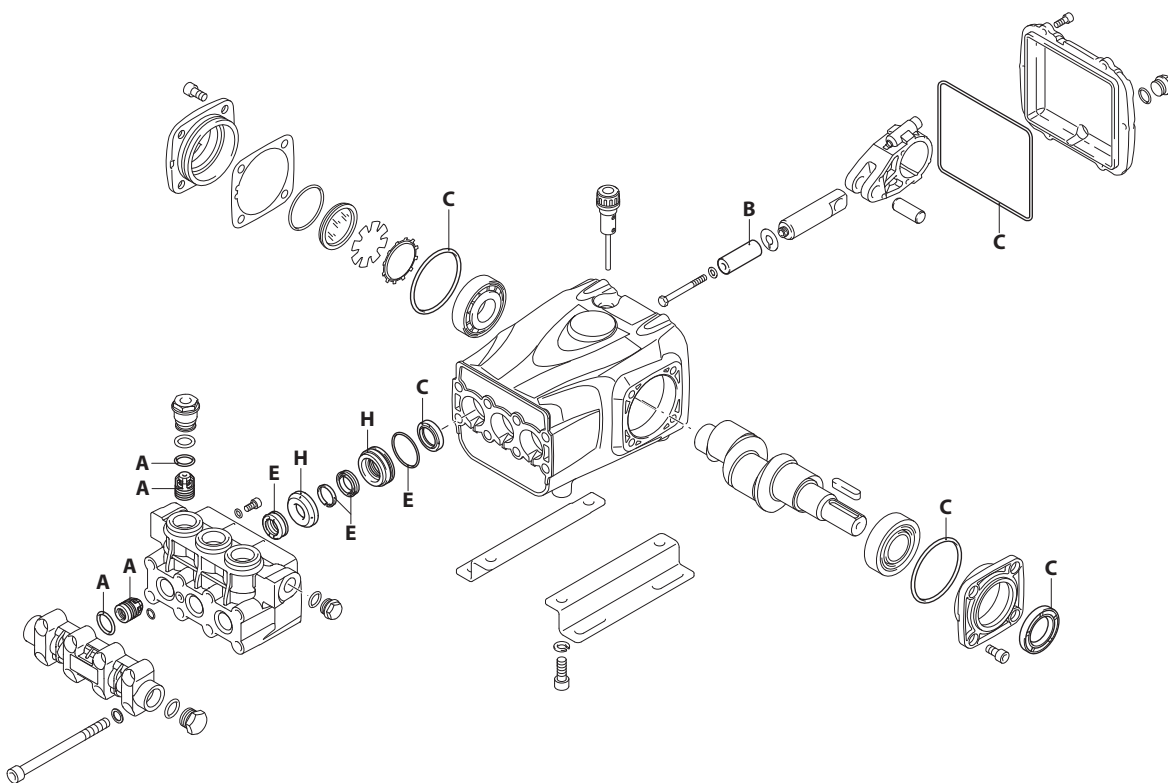


UN004183-DP

KIT RICAMBI / PART KITS



- A**
- B**
- C**
- D**
- E**
- F**
- G**
- H**

UN004184-DP

402 Series

RGX 1450 rpm N version ø 24 mm

15.50 (25514)
22.50 (25638)



| Pos. | Cod. | Denominazione | Description | Qt | Note | Pos. | Cod. | Denominazione | Description | Qt | Note |
|------|---------|-------------------------------|-----------------|----|-----------|------|---------|---------------------------|---------------|----|-----------------|
| 1 | 1940940 | Tappo | Plug | 3 | C=60Nm | 39 | 1940060 | Spina | Pin | 3 | |
| 3 | 1949055 | Valvola completa | Complete valve | 6 | | 40 | 1940410 | Guarnizione OR ø 132x3 | O-ring | 1 | |
| 4 | 880830 | Guarnizione OR ø 15,54x2,62 | O-ring | 3 | | 41 | 4020030 | Coperchio | Cover | 1 | |
| 5 | 1943550 | Collettore aspirazione | Suction fitting | 1 | ottone | 42 | 740290 | Guarnizione OR ø 14x1,78 | O-ring | 1 | |
| | 1943770 | Collettore aspirazione | Suction fitting | 1 | nickelato | 43 | 1980740 | Tappo 3/8" G ottone | Plug | 1 | C=25Nm |
| 6 | 800560 | Guarnizione OR ø 8,73x1,78 | O-ring | 1 | | 44 | 1200430 | Vite TCEI M6x16 | Screw | 6 | |
| 7 | 1943040 | Vite TCEI M10x130 | Screw | 8 | C=50Nm | 45 | 1940980 | Albero marcato 8 | Shaft | 1 | ○ |
| 8 | 650530 | Rondella | Washer | 8 | | | 1940970 | Albero marcato 7 | Shaft | 1 | ● |
| 9 | 180101 | Guarnizione OR ø 17,5x2 | O-ring | 1 | | 46 | 650250 | Linguetta | Key | 1 | |
| 10 | 820361 | Tappo 1/2" G ottone | Plug | 1 | C=30Nm | 47 | 1140410 | Cuscinetto | Bearing | 2 | |
| | 960870 | Tappo 1/2" G nickel | Plug | 1 | C=30Nm | 48 | 4020040 | Coperchio | Cover | 1 | |
| 11 | 740290 | Guarnizione OR ø 14x1,78 | O-ring | 1 | | 49 | 820680 | Anello tenuta | Ring | 1 | |
| 12 | 1980740 | Tappo 3/8" G ottone | Plug | 1 | C=25Nm | 50 | 1949250 | Premontaggio testa ottone | Head assembly | 1 | |
| | 1980740 | Tappo 3/8" G nickel | Plug | 1 | C=25Nm | 51 | 4029000 | Coperchio completo | Cover | 1 | |
| 13 | 1943540 | Testa ottone | Head | 1 | | 52 | 4029001 | Coperchio completo | Cover | 1 | |
| | 1943760 | Testa nickel | Head | 1 | | 53 | 1940370 | Piede | Foot | 2 | Optional |
| 14 | 720030 | Guarnizione OR ø 22,22x2,62 | O-ring | 3 | | 54 | 200231 | Rondella | Washer | 4 | Optional |
| 16 | 1942700 | Guarnizione | Gasket | 3 | ☒ | 55 | 1940380 | Vite TCEI 10x18 | Screw | 4 | Optional C=50Nm |
| 17 | 1942470 | Guida pistone anteriore ø 18 | Piston guide | 3 | | 56 | 2748 | Kit piede | Foot kit | 1 | Optional |
| 18 | 1942690 | Tenuta acqua | Water seal | 3 | | 57 | 1941070 | Anello antiestrusione | Ring | 3 | |
| 19 | 1942480 | Guida pistone posteriore ø 18 | Piston guide | 3 | | 58 | 1982570 | Rondella | Washer | 3 | |
| 20 | 820490 | Guarnizione OR ø 34,65x1,78 | O-ring | 3 | | 59 | 1943560 | Vite TCEI M6x12 | Screw | 3 | C=7Nm Inox |
| 21 | 1940560 | Anello tenuta | Ring | 3 | | | | | | | |
| 22 | 4020010 | Corpo pompa | Pump body | 1 | | | | | | | |
| 23 | 1140370 | Tappo | Plug | 1 | | | | | | | |
| 25 | 1941380 | Guarnizione OR ø 66,34x2,62 | O-ring | 2 | | | | | | | |
| 26 | 4020080 | Anello | Ring | 1 | | | | | | | |
| 27 | 4020070 | Disco | Plate | 1 | | | | | | | |
| 28 | 4020160 | Indicatore livello | Level gauge | 1 | | | | | | | |
| 29 | 3680250 | Guarnizione OR ø 45,69x2,62 | O-ring | 1 | | | | | | | |
| 30 | 4020100 | Spessore 0,05 mm | Shim 0.05 mm | 1 | | | | | | | |
| | 4020110 | Spessore 0,10 mm | Shim 0.10 mm | 1 | | | | | | | |
| | 4020120 | Spessore 0,19 mm | Shim 0.19 mm | 1 | | | | | | | |
| | 4020130 | Spessore 0,25 mm | Shim 0.25 mm | 1 | | | | | | | |
| 31 | 4020150 | Coperchio | Cover | 1 | | | | | | | |
| 32 | 850370 | Vite TCEI M8x16 | Screw | 8 | C=24,5Nm | | | | | | |
| 33 | 1941640 | Vite TE M6x60 | Screw | 3 | C=7Nm | | | | | | |
| 34 | 1340600 | Rondella | Washer | 3 | | | | | | | |
| 35 | 1941020 | Pistone ø 18 | Piston | 3 | | | | | | | |
| 36 | 1383190 | Disco | Plate | 3 | | | | | | | |
| 37 | 1940960 | Pistone di guida | Piston | 3 | | | | | | | |
| 38 | 1940051 | Biella alluminio | Connecting-rod | 3 | C=20Nm | | | | | | |

KIT RICAMBI - PART KITS

| A=KIT 43408 valvole valves | | B=KIT 43409 pistoni pistons | | C=KIT 2873 tenute olio oil seals | | E=KIT 43410 tenute acqua water seals | |
|----------------------------------|------|-----------------------------------|------|----------------------------------------|------|--------------------------------------------|------|
| Pos. | Q.ty | Pos. | Q.ty | Pos. | Q.ty | Pos. | Q.ty |
| 3 | 6 | 35 | 3 | 21 | 3 | 16 | 3 |
| 4 | 3 | | | 25 | 2 | 18 | 3 |
| 14 | 3 | | | 40 | 1 | 20 | 3 |
| | | | | 49 | 1 | | |

| H=KIT 43411 guida pistoni pistons guide | | | | | | | |
|-----------------------------------------------|------|------|------|------|------|------|------|
| Pos. | Q.ty | Pos. | Q.ty | Pos. | Q.ty | Pos. | Q.ty |
| 17 | 3 | | | | | | |
| 19 | 3 | | | | | | |

SIMBOLOGIA - SYMBOLS

- Per / For
RGX 15.50
- Per / For
RGX 22.50

- C Tolleranza coppia di serraggio +0÷-10% / Tightening torque tolerance +0÷-10%
- ☉ Avvitare con Loxeal 55-14 / Screw with Loxeal 55-14
- ☒ Lubrificare con grasso Molykote PG54 / Lubricate with grease Molykote PG54
- @ Posizionamento targa di identificazione / Identification plate positioning

Olio - Oil

| Tipo / Type | Quantità / Quantity |
|-------------|---------------------|
| SAE 75W90 | 0,9 Kg |