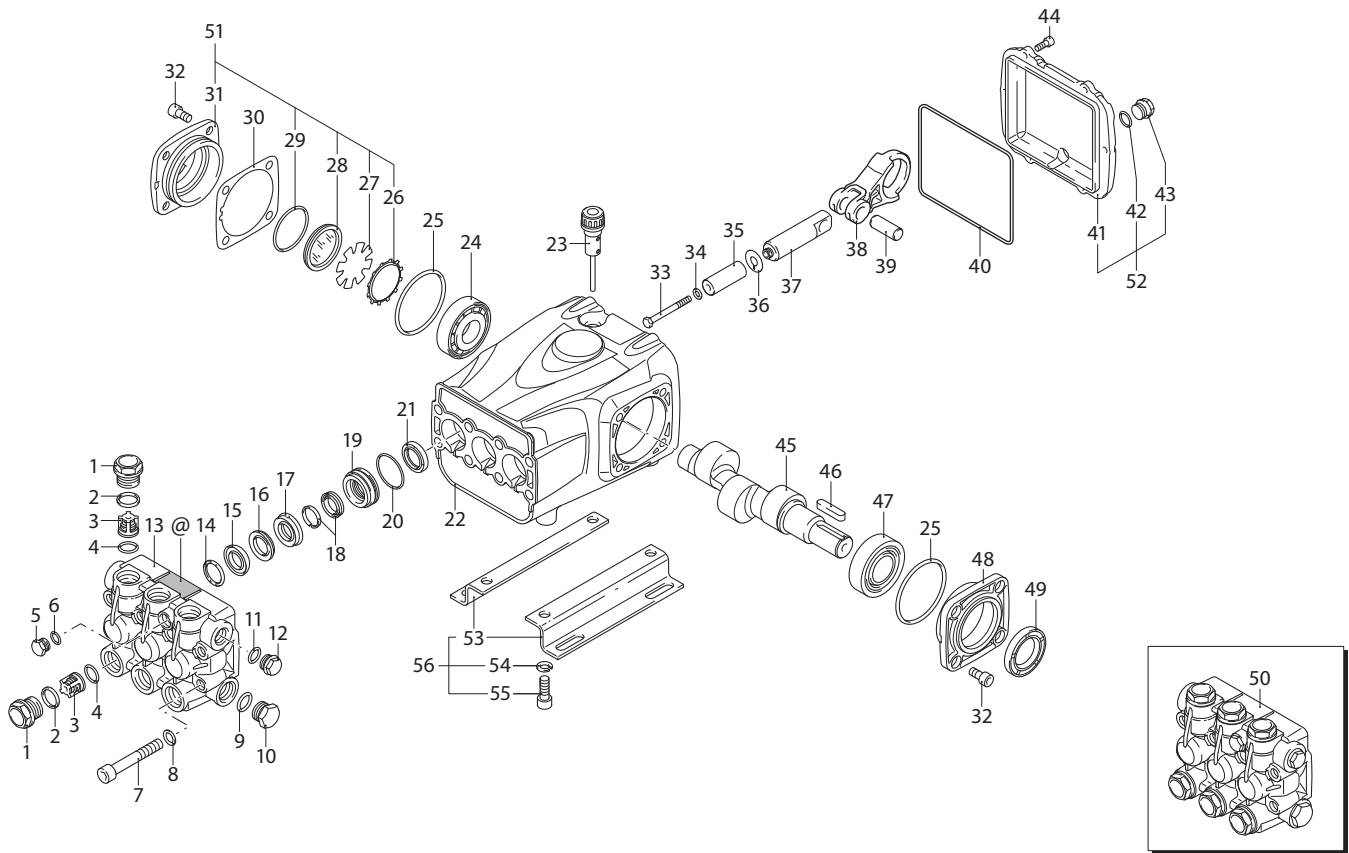


# RG

VERSION

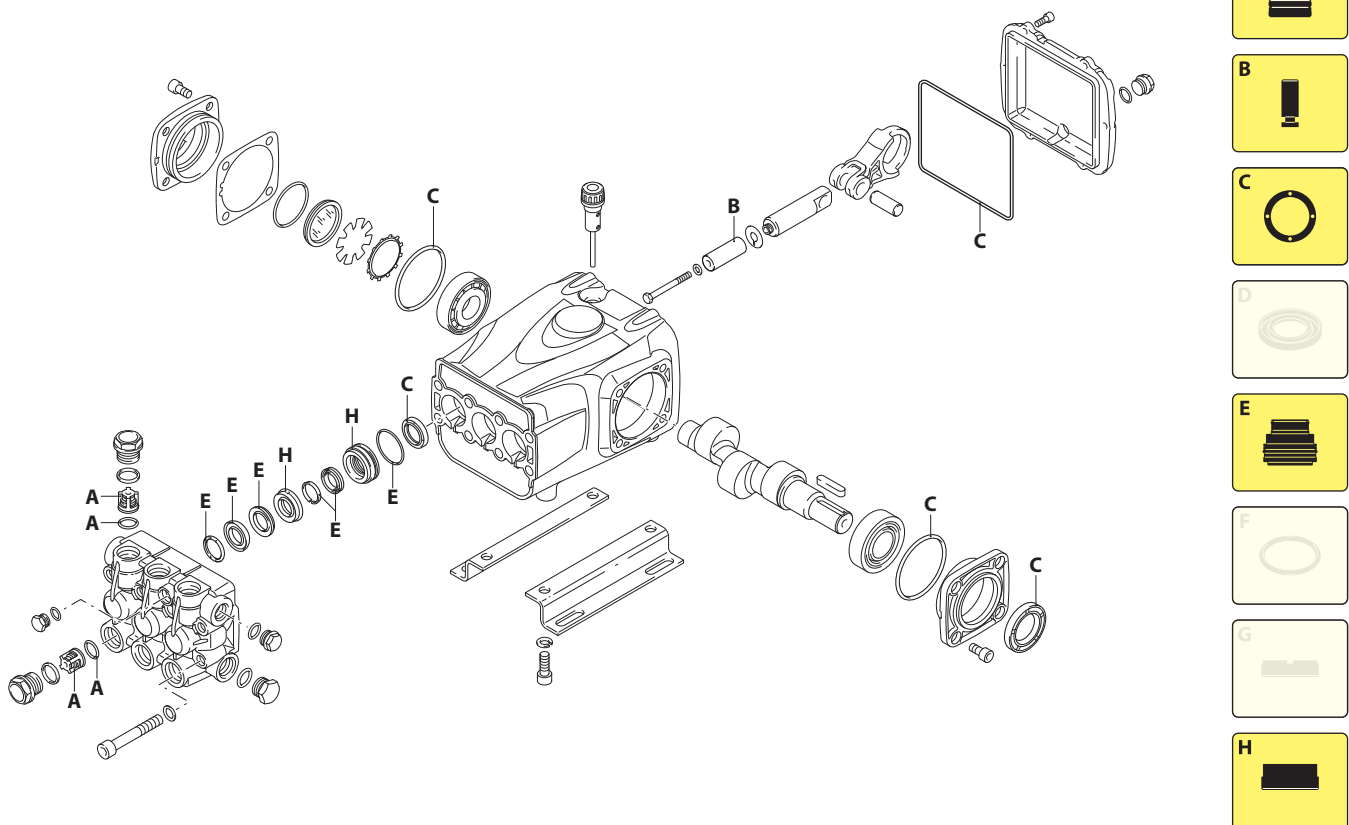
# N 1450rpm

Ø 24x40 mm



UN00\_4096-MR

## KIT RICAMBI / PART KITS



UN00\_4097-DR

# 402 Series

RG 1450 rpm N version ø 24x40 mm



13.17 (25399) 15.25 H (25401) 21.15 (25404)  
 15.15 (24962) 18.17 (25402) 21.20 H (25405)  
 15.20 H (25400) 18.20 H (25403) 21.25 H (25406)

Pos.	Cod.	Denominazione	Description	Qt	Note	Pos.	Cod.	Denominazione	Description	Qt	Note
1	4020140	Tappo	Plug	6	○●●▽ C=54Nm	35	1941020	Pistone ø 18	Piston	3	
	4020200	Tappo	Plug	6	□▲+ C=54Nm	36	1383190	Disco	Plate	3	
2	960160	Guarnizione OR ø 17,86x2,62	O-ring	6		37	1940960	Pistone di guida	Piston	3	
3	1389051	Valvola completa	Complete valve	6		38	2980010	Biella	Connecting-rod	3	☒
4	880830	Guarnizione OR ø 15,54x2,62	O-ring	6		39	1940060	Spina	Pin	3	
5	880581	Tappo 1/4" G	Plug	1	○●●▽ C=15Nm	40	1940410	Guarnizione OR ø 132x3	O-ring	1	
	1380690	Tappo 1/4" G nickel	Plug	1	□▲+ C=15Nm	41	4020030	Coperchio	Cover	1	
6	820510	Guarnizione OR ø 10,82x1,78	O-ring	1		42	740290	Guarnizione OR ø 14x1,78	O-ring	1	
7	2980100	Vite TCEI M10x70	Screw	8	C=53Nm	43	1980740	Tappo 3/8" G ottone	Plug	1	C=25Nm
8	650530	Rondella	Washer	8		44	1200430	Vite TCEI M6x16	Screw	6	● C=10Nm
9	180101	Guarnizione OR ø 17,5x2	O-ring	1		45	2980160	Albero marcato 3	Shaft	1	● □
10	820361	Tappo 1/2" G ottone	Plug	1	○●●▽ C=40Nm		2980170	Albero marcato 4	Shaft	1	○
	960870	Tappo 1/2" G nickel	Plug	1	□▲+ C=40Nm	2980190	Albero marcato 2	Shaft	1	☆ ▲	
11	740290	Guarnizione OR ø 14x1,78	O-ring	1		2980250	Albero marcato 1	Shaft	1	▽ +	
12	1980740	Tappo 3/8" G ottone	Plug	1	○●●▽ C=25Nm	46	3200230	Linguetta	Key	1	
	1981180	Tappo 3/8" G nickel	Plug	1	□▲+ C=25Nm	47	1941370	Cuscinetto	Bearing	1	
13	4020190	Testa nikelata	Head	1	□ ▲ +	48	4020040	Coperchio	Cover	1	C=25Nm
	4020020	Testa	Head	1	○ ● ☆ ▽	49	820680	Anello tenuta	Ring	1	● C=10Nm
14	960110	Anello appoggio ø 18	Ring	3		50	4029200	Premontaggio testa	Head assembly	1	○ ● ☆ ▽
15	1382740	Tenuta acqua ø 18	Water seal	3	☒		4029201	Premontaggio testa nikelata	Head assembly	1	□ ▲ +
16	2340310	Anello antiestrusione	Ring	3		51	4029000	Coperchio completo	Cover	1	
17	2980070	Guida pistone anteriore ø 18	Piston guide	3		52	4029001	Coperchio completo	Cover	1	
18	1942690	Tenuta acqua	Water seal	3		53	1940370	Piede	Foot	2	Optional
19	1942480	Guida pistone posteriore ø 18	Piston guide	3		54	200231	Rondella	Washer	4	Optional
20	820490	Guarnizione OR ø 34,65x1,78	O-ring	3		55	1940380	Vite TCEI 10x18	Screw	4	Optional C=50Nm
21	1940560	Anello tenuta	Ring	3		56	2748	Kit piede	Foot kit	1	Optional
22	4020010	Corpo pompa	Pump body	1							
23	1140370	Tappo	Plug	1							
24	1140420	Cuscinetto	Bearing	1							
25	1941380	Guarnizione OR ø 66,34x2,62	O-ring	2							
26	4020080	Anello	Ring	1							
27	4020070	Disco	Plate	1							
28	4020160	Indicatore livello	Level gauge	1							
29	3680250	Guarnizione OR ø 45,69x2,62	O-ring	1							
30	4020100	Spessore 0,05 mm	Shim 0.05 mm	1							
	4020110	Spessore 0,10 mm	Shim 0.10 mm	1							
	4020120	Spessore 0,19 mm	Shim 0.19 mm	1							
	4020130	Spessore 0,25 mm	Shim 0.25 mm	1							
31	4020150	Coperchio	Cover	1							
32	850370	Vite TCEI M8x16	Screw	8	C=24,5Nm						
33	1941640	Vite TE M6x60	Screw	3	● C=7Nm						
34	1340600	Rondella	Washer	3							

## KIT RICAMBI - PART KITS

A=KIT 42169 valvole valves		B=KIT 2872 ø 18 pistoni pistons		C=KIT 2873 tenute olio oil seals		E=KIT 42171 ø 18 tenute acqua water seals	
Pos.	Q.ty	Pos.	Q.ty	Pos.	Q.ty	Pos.	Q.ty
3	6	35	3	21	3	14	3
4	6			25	2	15	3
				40	1	16	3
				49	1	18	3
						20	3

H=KIT 42172 ø 18 guida pistoni pistons guide							
Pos.	Q.ty	Pos.	Q.ty	Pos.	Q.ty	Pos.	Q.ty
17	3						
19	3						

## SIMBOLOGIA - SYMBOLS

○ Per / For RG 13.17 cod. 25399	□ Per / For RG 15.20 H cod. 25400 RG 15.25 H cod. 25401	▲ Per / For RG 18.20 H cod. 25403	+ Per / For RG 21.20 H cod. 25405 RG 21.25 H cod. 25406
● Per / For RG 15.15 cod. 24962	⊗ Per / For RG 18.17 cod. 25402	▽ Per / For RG 21.15 cod. 25404	

C Tolleranza coppia di serraggio +0÷-10% / Tightening torque tolerance +0÷-10%

● Avvitare con Loxeal 55-14 / Screw with Loxeal 55-14

☒ Lubrificare con grasso Molykote PG54 / Lubricate with grease Molykote PG54

☒ Avvitare con Loxeal 83-55 / Screw with Loxeal 83-55

○ Lubrificare con grasso Molykote BR2 PLUS / Lubricate with grease Molykote BR2 PLUS

@ Posizionamento targa di identificazione / Identification plate positioning

### Olio - Oil

Tipo / Type	Quantità / Quantity
SAE 15W40	0,96 Kg