

# ИНСТРУКЦИЯ ПО ЭКСПЛУАТАЦИИ ЦВЕТНОЙ ВИДЕОДОМОФОН

## CTV-DP2700IP NG

В составе:  
видеомонитор CTV-M2700IP NG  
вызывная панель CTV-D4003NG



Перед началом установки оборудования  
следует внимательно изучить данное руководство

## СОДЕРЖАНИЕ

ОПИСАНИЕ ПРОДУКТА .....	3
МЕРЫ ПРЕДОСТОРОЖНОСТИ .....	3
КОНСТРУКЦИЯ И ОРГАНЫ УПРАВЛЕНИЯ МОНИТОРА СТВ-M2700IP NG.....	4
КОНСТРУКЦИЯ И ОРГАНЫ УПРАВЛЕНИЯ ВЫЗЫВНОЙ ПАНЕЛИ СТВ-D4003NG .....	6
МОНТАЖ И СХЕМА ПОДКЛЮЧЕНИЯ КОМПЛЕКТА .....	7
Монтаж монитора СТВ-M2700IP NG.....	7
Монтаж вызывной панели СТВ-D4003NG .....	8
Провода панели.....	11
Подключение комплекта (простая схема) .....	11
Схема подключения панели (замковая часть).....	12
Требования к кабелям подключения.....	13
МОБИЛЬНОЕ ПРИЛОЖЕНИЕ СТВ НОМЕ .....	14
КОМПЛЕКТ ПОСТАВКИ IP-ВИДЕОДОМОФОНА СТV-DP2700IP NG.....	14
ПРАВИЛА ХРАНЕНИЯ .....	14
ТЕХНИЧЕСКИЕ ХАРАКТЕРИСТИКИ МОНИТОРА СТВ-M2700IP NG.....	15
ТЕХНИЧЕСКИЕ ХАРАКТЕРИСТИКИ ПАНЕЛИ СТВ-D4003NG .....	16

### **ВНИМАНИЕ**

Полная инструкция по настройке и эксплуатации комплекта СТВ-DP2700IP NG доступна для загрузки на сайте **ctvcctv.ru** в разделе «Каталог» на странице продукта!

## ОПИСАНИЕ ПРОДУКТА

Цветной IP-видеодомофон CTV-DP2700IP NG, состоящий из цветного IP-монитора CTV-M2700IP NG и цветной вызывной панели CTV-D4003NG, предназначен для организации контроля доступа и двусторонней аудио и видео связи с посетителем при подключенной ответной части - вызывной панели, модели CTV-D4003NG или вызывных панелей сторонних производителей, совместимых по электрическим параметрам.

К домофону можно подключить одну или две вызывные панели, одну или две дополнительные внешние камеры, а также до 3 дополнительных домофонных мониторов марки CTV.

IP-монитор CTV-M2700IP NG позволяет оператору осуществлять коммуникацию без физического контакта с лицом, желающим попасть внутрь помещения, а также ограничивать или разрешать доступ в помещение. Это обеспечивает удобство и высокий уровень безопасности.

IP-монитор можно подключить к локальной сети Ethernet, используя проводное или беспроводное (WiFi) соединение. Это позволяет обеспечить удаленный доступ и управление IP-монитором с помощью удаленного компьютера на базе ОС Windows или мобильных устройств под управлением ОС iOS или Android.

Для подключения с компьютера необходимо использовать браузер Internet Explorer, а для подключения с мобильного устройства - бесплатное приложение CTV Home, которое доступно для загрузки с официальных магазинов приложений Apple и Google.

Более подробно принципы работы IP-домофона рассматриваются ниже.

**ВНИМАНИЕ:** Связь с монитором по сети является дополнительной функцией и не может быть гарантирована во всех случаях, так как зависит от множества условий: качество канала связи и промежуточного сетевого оборудования, марки и модели вашего мобильного устройства, версии операционной системы и т.п.

## МЕРЫ ПРЕДОСТОРОЖНОСТИ

- Внимательно прочтите эту инструкцию и храните ее в надежном месте.
- Пожалуйста, доверьте работы по подключению этого изделия квалифицированному специалисту.
- Не используйте изделие вне паспортных значений температуры и влажности.
- Избегайте установки изделия вблизи от источников тепла, например радиаторов отопления и т.п.
- Не допускайте установку изделия и прокладку линий связи вблизи потенциальных источников электромагнитных помех, например, телевизора,

усилителя, радиоприемника и т.п.

- Не допускайте падения устройства и механических нагрузок.
- При подключении вызывной панели, желательно применять солнцезащитный козырек, для исключения попадания влаги и прямых солнечных лучей.
- Не используйте химически активные и абразивные моющие средства для чистки изделия. Используйте влажную фланелевую ветошь.
- Исключайте сильные перегибы соединительных проводов. Это может вызывать короткое замыкание и поражение электрическим током.



### **ВНИМАНИЕ!**

Внутри этого изделия имеются неизолированные контакты с напряжением 220 Вольт. Они представляют опасность для здоровья и жизни человека. Ремонт и техническое обслуживание может осуществлять только специалист должной квалификации!



## **КОНСТРУКЦИЯ И ОРГАНЫ УПРАВЛЕНИЯ МОНИТОРА CTV-M2700IP NG**

Органы управления и индикация

См. таблицу №1.

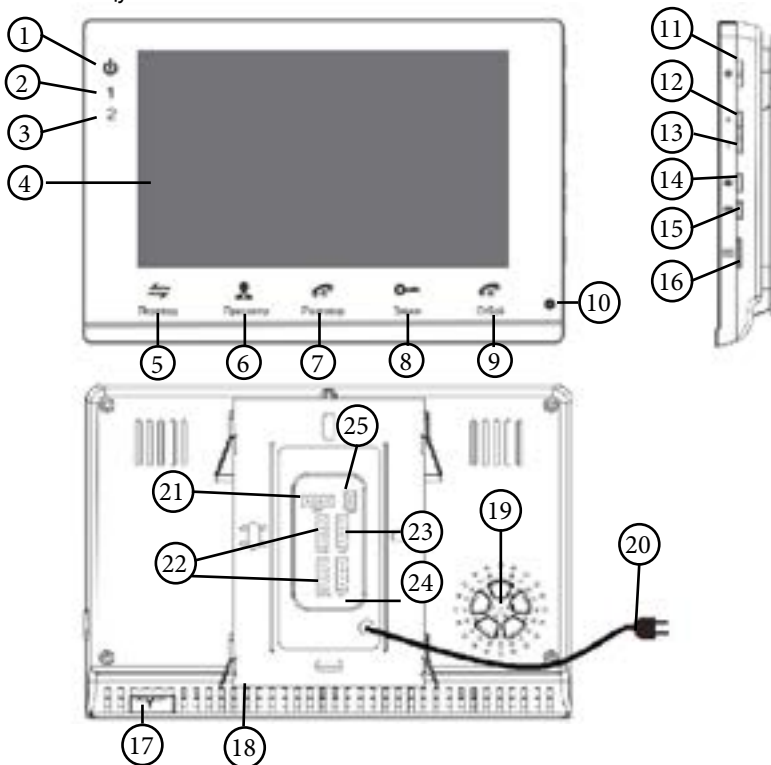


Таблица №1

№	Наименование	Описание
1	Индикатор LED1	Световой индикатор питания. Светится непрерывно, когда монитор включен, мигает, когда монитор находится в режиме поиска точки доступа.
2	Индикатор LED2	Индикатор связи с вызывной панелью 1. Светится непрерывно, когда на монитор выведено изображение с панели 1.
3	Индикатор LED3	Индикатор связи с вызывной панелью 2. Светится непрерывно, когда на монитор выведено изображение с панели 1.
4	TFT IPS дисплей	Отображение видеосигнала.
5	Перевод	Переадресация звонка на другой монитор или вызов интерком.
6	Просмотр	Вывод на монитор видео с панелей и камер.
7	Разговор	Активация разговора с посетителем. Длительное нажатие (5 секунд) переводит монитор в режим поиска точки доступа.
8	Замок	Размыкание реле вызывной панели (открытие электрозамка).
9	Отбой	Завершение разговора с посетителем. Длительное удержание кнопки «Отбой» (около 5 секунд) в режиме ожидания приводит к сбросу всех настроек на заводские значения, кроме параметров сети.
10	Микрофон	Передача голоса на динамик вызывной панели.
11	Кнопка меню	В режиме ожидания: вызов OSD-меню. В режиме просмотра: вызов параметров изображения (яркость, контраст, цвет).
12	Увеличение громкости	Увеличение громкости речи.
13	Уменьшение громкости	Уменьшение громкости речи.
14	Фото	В режиме просмотра: захват снимка экрана.
15	Видеозапись	В режиме просмотра: вкл/выкл. видеозаписи.
16	Слот под карту SD	Установка карты памяти формата micro-SD.
17	Переключатель питания	Включение/выключение монитора.
18	Монтажная пластина	Для крепления монитора на стену.
19	Динамик	Для воспроизведения звука.
20	Шнур питания 220В	Для подключения к сети питания 220В.
21	Разъём LAN	Для проводного подключения к сети Internet.

22	Разъёмы DOOR1,2	Для подключения вызывных панелей.
23	Разъём CAM	Для подключения доп. видеокамер.
24	Разъём OUT	Для подключения доп. монитора.
25	Разъём HOOK	Для подключения к модулю сопряжения.

## КОНСТРУКЦИЯ И ОРГАНЫ УПРАВЛЕНИЯ ВЫЗЫВНОЙ ПАНЕЛИ CTV-D4003NG



Таблица №2

№	Наименование
1	Защитный козырёк
2	Микрофон
3	Камера
4	ИК-подсветка
5	Кнопка вызова с подсветкой
6	Динамик
7	Кабель подключения к видеодомофону
8	Переключатель стандартов видео АНД-Н/АНД-М/CVBS
9	Регулятор звука (расположен под заглушкой)

Для переключения стандарта видео нужно подать питание DC12 V на панель (нажать на видеодомофоне кнопку «Просмотр») и затем зажать кнопку переключения стандартов на 5-7 секунд.

## МОНТАЖ И СХЕМА ПОДКЛЮЧЕНИЯ КОМПЛЕКТА

### ■ Монтаж монитора CTV-M2700IP NG

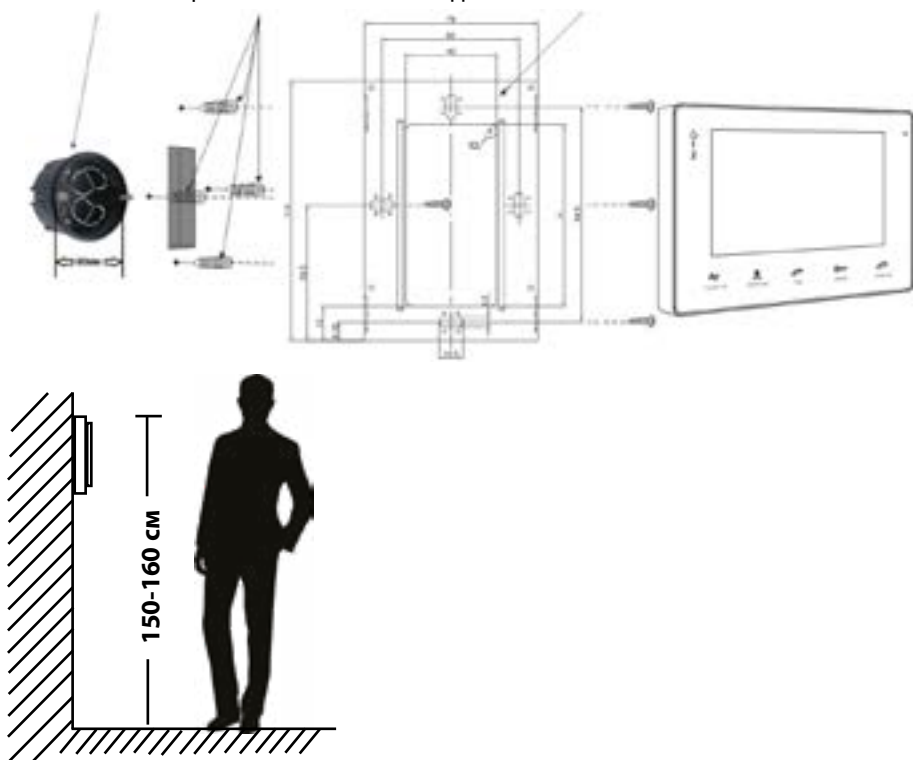
#### Примечание

Обязательно отключите электропитание перед монтажом. Монтаж монитора к сети 220В должен производиться только при выключенном питании!

Рекомендуется устанавливать монитор на высоте 150-160 см от пола, как показано на рисунке ниже.

Установку и подключение монитора должен производить только квалифицированный специалист.

Монтажная коробка    Пластиковый дюбель Ø5мм    Монтажная пластина



Порядок установки:

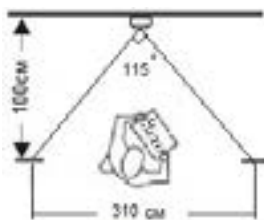
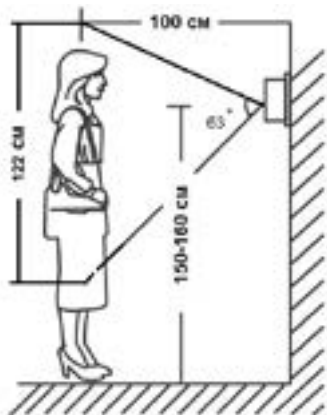
Перед установкой монитора настоятельно рекомендуется выполнить подготовительные работы: вмонтировать в стену монтажную коробку (в комплект поставки не входит) и вывести в неё коммутационные провода. Подготовительные работы желательно проводить во время строительных и электромонтажных работ.

Данные подготовительные работы связаны с необходимостью обеспечения электробезопасности, а так же для того, чтобы за монитором было достаточно пространства для укладки жгута соединительных кабелей.

1. Установите монтажную коробку в стену в соответствии с рекомендациями её изготовителя. Рекомендуется использовать повсеместно распространенную установочную коробку для розеток и выключателей с расстоянием между отверстиями крепления 60 мм. Например, Legrand Diplomat 31301 с внешним диаметром 76 мм и глубиной 40 мм или подобную.
2. Выведите в коробку коммутационные кабели и кабель питания.
3. Просверлите в стене четыре отверстия под дюбели. Установите дюбели.
4. Прикрутите монтажную пластину к стене и к монтажной коробке 4 винтами - верхний и нижний винты крепятся к стене, средние - к монтажной коробке. Пропустите кабели подключения через отверстие в центре пластины.
5. Подключите монитор к панели. Схема подключения приведена в следующем разделе инструкции.
6. Аккуратно уложите кабель за монтажной пластиной в монтажную коробку.
7. Установите монитор на пластину.

После этого монитор можно подключать к розетке и подавать на него питание.

#### ■ Монтаж вызывной панели CTV-D4003NG



Угол обзора по горизонтали составляет  $115^{\circ}$ , по вертикали -  $63^{\circ}$ , что позволяет обеспечить зону наблюдения шириной 310 см и высотой 122 см на расстоянии 100 см от панели.

#### Методы установки:

В большинстве случаев панель устанавливается непосредственно на поверхность стены на высоте 150-160 см от пола. Для изменения направления наблюдения панель можно установить под углом, для чего используется монтажный уголок, входящий в комплект поставки.



В случае использования изделия вне помещения рекомендуется установить защитный козырёк.

Вызывная панель коммутируется согласно этикетке, расположенной на кабеле. Также назначение проводов указаны в следующем разделе инструкции «Провода панели».

При монтаже рекомендуется использование специализированного коаксиального видеокабеля при длине линии свыше 20 м. Максимальная длина линии - 50 м.



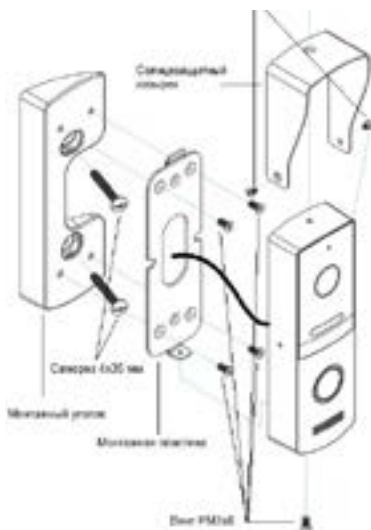
Выбирайте место установки так, чтобы в объектив видеокамеры не попадал прямой солнечный свет. Не устанавливайте панель вблизи источников сильных электромагнитных помех, например возле электромотора лифта, трансформаторного щитка, и т.п.



Не устанавливайте панель в местах с температурой и влажностью, выходящих за пределы рабочих значений.

Изображение, передаваемое с вызывной панели на монитор, может быть нечетким из-за воздействия осадков типа дождя или снега, или из-за загрязнения глазка видеокамеры. Это нужно учитывать при выборе места для установки.

Схема установки панели с использованием монтажного уголка из комплекта панели:



Порядок установки:

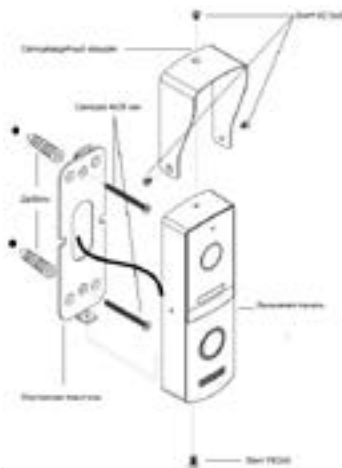
1. Кабельные линии для соединения панели с видеодомофоном и электротрозамком (если он имеется) должны быть заранее подведены к месту установки.

2. Разметьте на стене место под два отверстия, используя для этого

монтажный уголок.

3. Просверлите в стене два отверстия под дюбели.
4. Установите дюбели в отверстия.
5. Прикрутите монтажный уголок к стене.
6. Прикрутите монтажную пластину к уголку, пропустив кабели подключения через отверстие в центре пластины.
7. Подключите панель к видеодомофону и электрозамку (если он имеется). Схема подключения приведена в следующем разделе инструкции.
8. Под центральной частью монтажного уголка организуйте небольшую полость. Аккуратно уложите излишки кабеля в полость.
9. Установите панель на монтажную пластину и закрепите её фиксирующим винтом в нижней части панели.

Схема установки панели без использования монтажного уголка:



Порядок установки:

Кабельные линии для соединения панели с видеодомофоном и электрозамком (если он имеется) должны быть заранее подведены к месту установки.

1. Разметьте на стене место под два отверстия, используя для этого монтажную пластину.
2. Просверлите в стене два отверстия под дюбели.
3. Установите дюбели в отверстия.
4. Прикрутите монтажную пластину к стене, пропустив кабели подключения через отверстие в центре пластины.
5. Подключите панель к видеодомофону и электрозамку (если он имеется). Схема подключения приведена в следующем разделе инструкции.
6. Под центральной частью монтажной пластины организуйте небольшую полость. Аккуратно уложите излишки кабеля в полость.
7. Установите панель на монтажную пластину и закрепите её фиксирующим винтом в нижней части панели.

## ■ Провода панели

Вызывная панель подключается согласно этикетке, расположенной на кабеле. Назначение и цвета проводов указаны в таблице настоящей инструкции.

Цвет провода	Сигнал
Желтый	Видео
Синий	Аудио
Красный	12 В
Черный	Общий
Зеленый	Замок 1(+)
Коричневый	Замок 2 (-)
Белый	Замок 3



Все соединения должны осуществляться только при выключенном питании видеодомофона!!!

Данная панель оснащена импульсным источником питания для открывания электромеханического замка (зелёный провод). Таким образом электромеханический замок может работать с данной панелью без дополнительного блока питания.

Использовать питание 12В видеодомофона для электрозамка запрещено - оно предназначено только для питания вызывной панели.

Встроенное реле управления замком обеспечивает замыкание контактов (провода белый и коричневый) при подаче сигнала открывания двери с видеомонитора.

## ■ Подключение комплекта (простая схема)

Если Вы используете только одну вызывную панель (входит в комплект), то необходимо подключать ее к разъему монитора DOOR1 (Панель1), соблюдая соответствие цвета и назначения соединительных проводов на мониторе и панели (рис. 1). Если вы собираетесь использовать дополнительную вызывную панель (в комплект не входит), то подключите ее к разъему DOOR2 (Панель2).

Разъёмы DOOR1 (Панель1) и DOOR2 (Панель2) имеют одинаковые функциональные возможности.

Назначение и цвета проводов.

1. Красный: DC12В (VCC)
2. Синий: Аудио (Audio)
3. Чёрный: «Земля» (GND)
4. Жёлтый: Видео (Video)

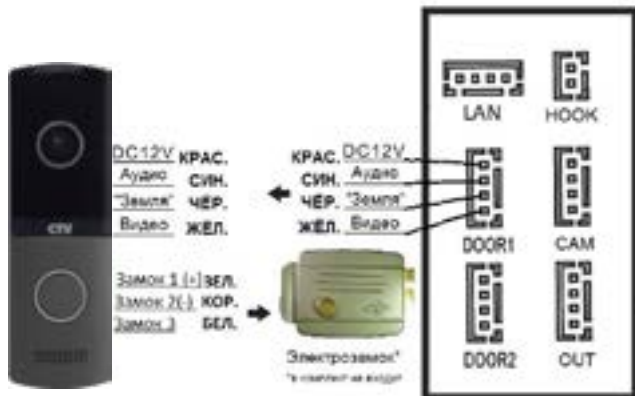


**ВНИМАНИЕ:** При подключении соблюдайте соответствие цвета и назначения соединительных проводов!

См. рисунок 1 на следующей странице.

Рисунок 1

Панель коммутации  
монитора CTV-M2700IP NG

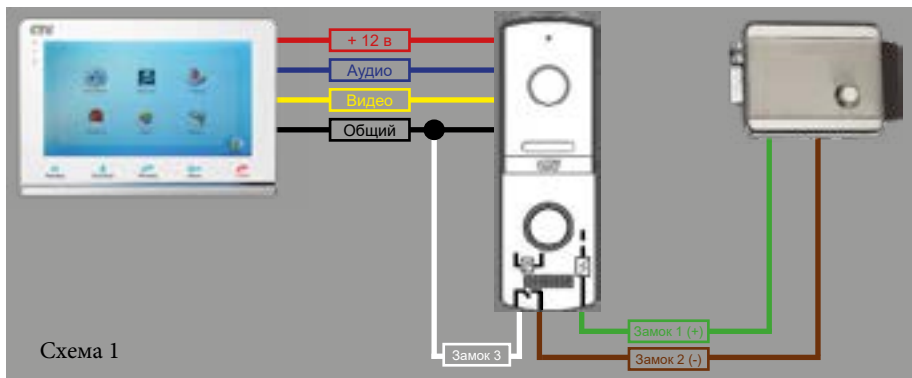


Подключите разъём сети интернет LAN (если монитор будет подключен через LAN, а не через WiFi).

#### ■ Схема подключения панели (замковая часть)

В настоящей инструкции приводятся три самых распространенных схемы подключения панели CTV-D4003NG:

**Схема №1.** На этой схеме показан вариант подключения электромеханического замка без дополнительного источника питания с питанием от панели. При подаче команды с монитора на открывание двери, контакты реле внутри панели замыкают цепь, и на замок поступает мощный электрический импульс, энергии которого достаточно для срабатывания механизма замка.

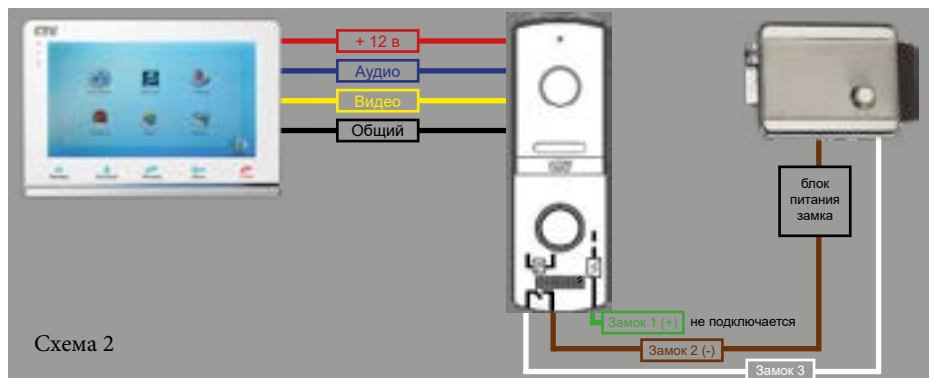


**ВНИМАНИЕ:** Данная схема рассчитана на подключение исключительно электромеханических замков! Будьте внимательны! Подключения замков другого типа может привести к выходу из строя как элементов схемы самой панели, так и замка!

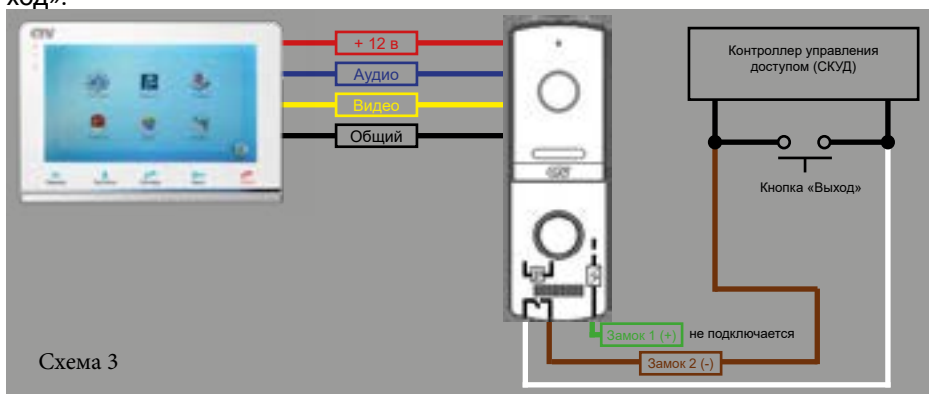


**ВНИМАНИЕ:** Некоторые электромеханические замки имеют в своей конструкции защитный диод. Подключать такие замки следует строго по инструкции с соблюдением полярности! Несоблюдение полярности может привести к выходу панели из строя!

**Схема №2.** На этой схеме показан вариант подключения электромеханического замка с дополнительным источником питания.



**Схема №3.** На этой схеме показан вариант подключения панели к контроллеру управления доступом (СКУД). Исполнительные контакты реле внутри панели коричневым и белым проводами подключаются к клеммам контроллера, предназначенным для подключения кнопки «Выход».



## ■ Требования к кабелям подключения

1. Рекомендуемый тип соединительного кабеля: 4-жильный КВК (комбинированный видеокабель, состоящий из экранированного радиочастотного коаксиального провода и 2-х дополнительных проводников).

Имейте в виду, что для обеспечения хорошего изображения и звука, необходимо использовать качественный соединительный кабель. Рекомендуемая максимальная длина кабеля составляет 80 метров, при сечении каждого проводника не менее 0.5 мм<sup>2</sup>.

2. Рекомендуемый тип питающего кабеля: ВВГ-НГ (Медный силовой кабель с ПВХ-изоляцией и оболочкой, не поддерживающей горения) с сечением проводника 2.5 мм<sup>2</sup>. Сеть питания видеомонитора рекомендуется защищать отдельным автоматом отключения тока.

## МОБИЛЬНОЕ ПРИЛОЖЕНИЕ CTV HOME

Для удаленного подключения к IP-монитору с мобильных устройств, следует использовать мобильное приложение CTV Home. Приложение бесплатно и доступно для загрузки из официальных магазинов приложений Apple и Google. Ниже приведен QR-код на приложение:



Android/iOS

Более подробно принципы работы приложения CTV Home, настройка подключения монитора к сети Интернет рассматриваются в полной инструкции по эксплуатации комплекта CTV-DP2700IP NG, которую можно загрузить с официального сайта CTV: [ctvcctv.ru](http://ctvcctv.ru)

## КОМПЛЕКТ ПОСТАВКИ IP-ВИДЕОДОМОФОНА CTV-DP2700IP NG

1. Монитор CTV-M2700IP NG с кабелем питания 220В
2. Пластина крепления монитора к стене
3. Кабель монтажный, для подключения панели(ей), камер и доп. монитора, 4 контакта - 4шт.
4. Кабель монтажный, для подключения модуля сопряжения, 2 контакта - 1 шт.
5. Кабель монтажный, для подключения к сети Ethernet, 4pin- 8p8c(f) - 1 шт.
6. Вызывная панель CTV-D4003NG с уголком и козырьком
7. Крепёжные комплекты (саморезы и дюбели) монитора и панели
8. Краткая инструкция

## ПРАВИЛА ХРАНЕНИЯ

Устройство следует хранить в вентилируемом помещении при температуре от -10°C до +50°C и относительной влажности воздуха до 95%.

## ТЕХНИЧЕСКИЕ ХАРАКТЕРИСТИКИ МОНИТОРА СТV-M2700IP NG

Параметр	Значение
Дисплей	7 " TFT IPS LCD (16:9)
Разрешение (ГхВ)	1024x600
Стандарт видео	PAL/NTSC
Количество видеоист. в системе	4: 2 панели и 2 камеры
Продолжительность беседы	120 секунд
Детектор движения	да, 1 канал одновременно
Поддержка карт памяти	MicroSD (64Гб); фото и видео со звуком 1 мин
Ток в дежурном режиме	Макс. 300 мА / 12В DC
Ток в рабочем режиме	Макс. 650 мА / 12В DC
LAN	100 Мбит/с
WiFi	IEEE 802,11 b/g/n
Поддержка браузеров	Internet Explorer; Chrome, Firefox +IETAB
Поддержка мобильных устройств	iOS, Android
Количество онлайн клиентов	До 3х пользователей
Заводская установка типа сети	Автоматическое получение IP-адреса (DHCP)
Порт HTTP	80
Порт для подключения моб. устройств	20510
Заводская установка логин	Admin
Заводская установка пароля	888888
Напряжение питания	AC 100-240 Вольт
Рабочая температура	0...+50°C
Установка	Монтажная пластина
Размеры (ШхВхГ)	192x132x18 мм
Вес (нетто)	0,5 кг

## ТЕХНИЧЕСКИЕ ХАРАКТЕРИСТИКИ ПАНЕЛИ СТV-D4003NG

Параметр	Значение
Стандарт видеосигнала	АHD-Н PAL/АHD-М PAL/CVBS PAL
Разрешение	1920x1080/1280x720/960x576
Мин. освещённость	0 лк (ИК подсветка вкл.)
Регулируемая ИК-подсветка	Да, по датчику освещенности
Объектив	2,5 мм
Угол обзора (гор.) \ (верт.)	115° \ 63°
Выход видеосигнала	1,0 В 75 Ом
Напряжение питания	12 В пост.±10%, 300мА макс.
Подключение	4-х проводное
Исполнительные контакты реле	нормально-разомкнутые
Реле электр. замка	3А/30В пост.
Подсветка кнопки вызова	есть
Диапазон раб. темп.	-30° ~ +50°
Габаритные размеры	42.7 мм(Ш)х133мм(В)х22 мм(Г)
Вес	350 г
Вых. напр-е БУЗ, Uвых	2Uвх-1 (15-23В)
Макс. ток БУЗ, Iвых	не более 1.5А
Время заряда БУЗ	5с

*Производитель оставляет за собой право изменять функциональные возможности, технические характеристики, комплектацию и упаковку без предварительного уведомления.*



