

ГЕРЦ-TS-90

Термостатический клапан

Нормаль TS-90, Издание 1115

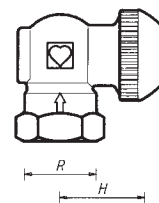
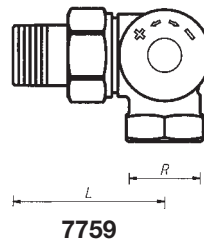
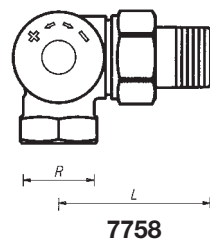
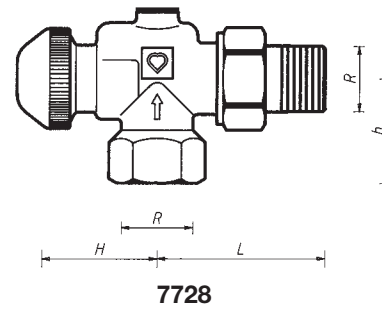
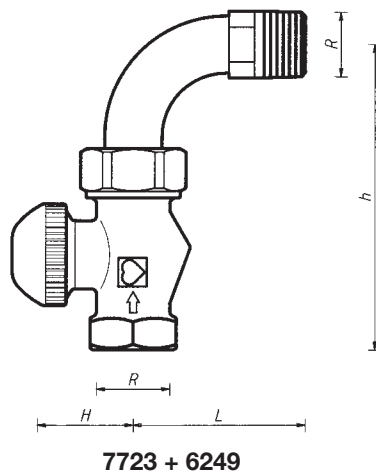
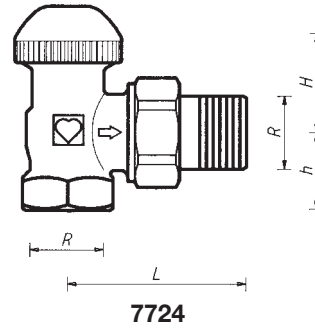
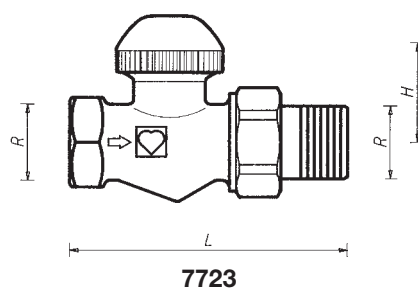


011
EN 215
испытаны и
зарегистрированы

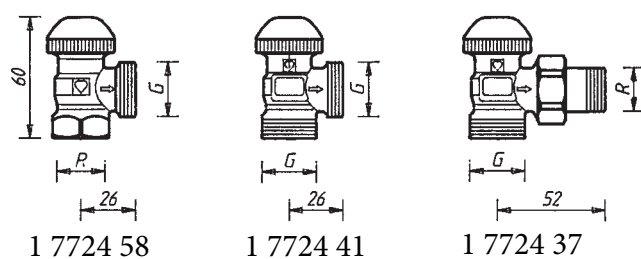
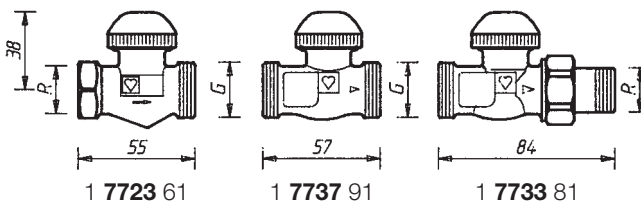
Сертифицированные

продукты:

- 1 7724 90
- 1 7724 91
- 1 7724 92
- 1 7724 95
- 1 7724 96
- 1 7724 97
- 1 7723 90
- 1 7723 91
- 1 7723 92
- 1 7723 95
- 1 7723 96
- 1 7723 97



Особые исполнения R = R 1/2, G = G 3/4



☑ Габаритные размеры в мм для серии EN 215 T2, HD 1215

Арт.-№	Обозначение	DN	R	Ø	L	H	h	Номер заказа
7723	Проходной ряд „F“	10	3/8	12	75	27	–	1 7723 90
		15	1/2	15	83	27	–	1 7723 91
		20	3/4	18	98	27	–	1 7723 92
7724	Угловой ряд „F“	10	3/8	12	49	27	20	1 7724 90
		15	1/2	15	54	23	23	1 7724 91
		20	3/4	18	63	23	23	1 7724 92
7723	Проходной	25	1	22	126	27	–	1 7723 93
7724	Угловой	25	1	22	70	23	33	1 7724 93
7723 + 6249	Ряд „F“ Проходной клапан с отводом	10	3/8	12	40	27	84	Клапан и отвод заказываются отдельно
		15	1/2	15	54	27	97	
		20	3/4	18	60	27	114	
7728	Угловой специальный	10	3/8	12	49	35	27	1 7728 90
		15	1/2	15	55	35	33	1 7728 91
		20	3/4	18	66	32	33	1 7728 97
7758	AB	10	3/8	12	49	26	21	1 7758 90
		15	1/2	15	53	26	31	1 7758 91
7759	CD	10	3/8	12	49	26	21	1 7759 90
		15	1/2	15	53	26	31	1 7759 91
7723 D	Ряд „D“ Проходной клапан	10	3/8	12	85	27	–	1 7723 95
		15	1/2	15	95	27	–	1 7723 96
		20	3/4	18	106	27	–	1 7723 97
7724 D	Ряд „D“ Угловой клапан	10	3/8	12	52	27	22	1 7724 95
		15	1/2	15	58	23	26	1 7724 96
		20	3/4	18	66	23	29	1 7724 97
7723 D + 6249	Ряд „D“ Проходной клапан с отводом	10	3/8	12	40	27	94	Клапан и отвод заказываются отдельно
		15	1/2	15	54	27	107	
		20	3/4	18	60	27	122	

☑ Исполнения

Все модели поставляются в никелированном исполнении с белым защитным колпачком.
Универсальные модели со специальной резьбовой муфтой для труб и фитингов:

ГЕРЦ-TS-90 **7723** **3/8 – 3/4** Проходной клапан, модельный ряд F
 7724 **3/8 – 3/4** Угловой клапан, модельный ряд F **7728**
 3/8 – 3/4 Угловой специальный

ГЕРЦ-3-D **7758** **1/2** 3-осевой клапан „AB“, радиатор справа от клапана
 7759 **1/2** то же „CD“, радиатор слева

Имеются в наличии также проходные и угловые универсальные модели с габаритными размерами согласно модельному ряду „D“. Стандартные модели с резьбовой муфтой:

1 **7723** 93 1 проходной
 1 **7724** 93 1 угловой

Исполнения

Все модели поставляются в никелированном исполнении с белым защитным колпачком.

Универсальные модели со специальной резьбовой муфтой для труб и фитингов:

ГЕРЦ-TS-90	7723 D	3/8 – 3/4	Проходной клапан, ряд D
	7724 D	3/8 – 3/4	Угловой клапан, ряд D
	7728	3/8 – 3/4	Угловой специальный
ГЕРЦ-3-D	7758	1/2	3-осевой клапан „AB“, радиатор справа от клапана
	7759	1/2	то же „CD“, радиатор слева

ГЕРЦ-TS-90 Особые исполнения

ГЕРЦ-TS-90-Клапаны в особых исполнениях, размер 1/2

1 7723 61	Проходной клапан, универсальная муфта x наружная резьба G 3/4, с уплотнением "сфера-конус"
1 7737 91	Проходной клапан, 2 x наружная резьба G 3/4, с уплотнением "сфера-конус"
1 7733 81	Проходной клапан, соединитель для подключения к радиатору с уплотнением "сфера-конус", фитинг для труб с наружной резьбой G 3/4
1 7724 58	Угловой клапан, универсальная муфта x наружная резьба G 3/4, с уплотнением "сфера-конус"
1 7724 41	Угловой клапан, 2 x наружная резьба G 3/4, с уплотнением "сфера-конус"
1 7724 37	Угловой клапан, соединитель для подключения к радиатору с уплотнением "сфера-конус", фитинг для труб с наружной резьбой G 3/4

Другие исполнения

ГЕРЦ-TS-90-E	Клапаны с пониженным сопротивлением для однетрубных систем
ГЕРЦ-TS-E	Клапаны с максимальной пропускной способностью для однетрубных систем
ГЕРЦ-TS-90-V	Клапаны с плавной, скрытой преднастройкой
ГЕРЦ-TS-98-V	Клапаны с плавной, открытой преднастройкой
ГЕРЦ-TS-90-Kv	Клапаны с фиксированным значением Kv для для систем централизованного отопления

Для этих исполнений имеются отдельные нормалы.

Технические данные. Фитинги ГЕРЦ

Макс. рабочая температура 120 °C

Макс. рабочее давление 10 бар

Качество горячей воды должно соответствовать требованиям "Правил технической эксплуатации электрических станций и сетей Российской Федерации"

При применении фитингов ГЕРЦ для медных и стальных труб следует учитывать максимально допустимые температуру и давление (EN 1254-2: 1998, табл. 5).

Область применения



Системы водяного отопления

Подключение к радиатору

Соединитель для стальных труб 6210 с уплотнением "сфера-конус", смонтирован.

Рекомендуется применение монтажного ключа ГЕРЦ 6680.

Другие возможности подключения

Номера заказов см. в каталоге ГЕРЦ.

Вместо соединителей для радиаторов со стороны наружной резьбы G 3/4 можно использовать:

6210	1/2	Соединитель для стальных труб, возможная длина 26 или 35 мм.
6211	1/2	Соединитель переходной, 1/2 x 3/8.
6213	3/8	Соединитель переходной, 3/8 x 1/2.
6218	3/8 – 3/4	Длинная резьбовая втулка, без гайки, можно укоротить для компенсации разницы монтажных размеров. Размеры 3/8 x 40; 1/2 x 76; 3/4 x 70 мм.

6218	1/2	Резьбовая втулка, без гайки, длины 36, 39, 42, 48 или 76 мм.
6235	3/8 – 3/4	Соединитель для пайки, 3/8 x 12; 1/2 x 12, 15 или 18; 3/4 x 18 мм.
6249	3/8 – 3/4	Отвод для стальных труб, без гайки, с уплотнением "сфера-конус".

6274 G 3/4 Фитинг для медных и тонкостенных стальных труб, наружный диаметр труб 8, 10, 12, 14, 15, 16, 18 мм.

6276 G 3/4 Фитинг с уплотнением эластичным кольцом для медных и тонкостенных стальных труб, наружный диаметр труб 12, 14, 15, 16 и 18 мм.

6098 Фитинг для PE-X-, PB- и полимерных труб.

Со стороны муфты клапанов можно использовать:

6219 1/2 – 3/4 Переходная муфта, цвет - желтый, для соединения труба/клапан, внутренняя резьба (труба) x наружная резьба (клапан), 1 x 1/2, 1 1/4 x 1/2, 1 x 3/4, 1 1/4 x 3/4.

6066 M 22 x 1,5 Соединитель для полимерных труб PE-X-, PB-, а также металлополимерных труб, применяется с адаптером 1 **6272** 01 (R 1/2 x M 22 x 1,5).

6098 G 3/4 Соединитель для полимерных труб PE-X-, PB-, а также металлополимерных труб, применяется с адаптером 1 **6266** 01 (R 1/2 x G 3/4).

Размеры для соединителей полимерных труб см. в каталоге ГЕРЦ.

☑ Фитинги для труб, универсальные модели

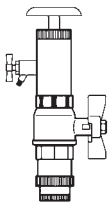
Универсальные модели имеют специальные муфты. К ним можно присоединять резьбовую трубу или калиброванную трубу из мягкой стали или меди с помощью фитингов. Фитинги заказываются отдельно.

У клапанов R = 1/2 для труб с наружной резьбой 10, 12, 14, 16 и 18 мм между клапаном и фитингом следует применять адаптер арт. № 6272.

Труба Ø D, мм		12	10	12	14	15	16	18	18
Клапан R =		3/8	1/2						3/4
Адаптер № заказа		–	1 6272 01	1 6272 01	1 6272 01		1 6272 01	1 6272 11	
Фитинг № заказа		1 6292 00	1 6284 00	1 6284 01	1 6284 03	1 6292 01	1 6284 05	1 6289 01	1 6292 02

При монтаже медных труб или труб из мягкой стали рекомендуется использовать опорные гильзы. Для безупречного монтажа рекомендуется резьбу болта или гайки, а также само зажимное кольцо смазывать силиконовой смазкой. Обратите внимание на нашу инструкцию по монтажу.

☑ Конструкционные особенности



Замена термостатической буксы

Буксу термостатического клапана можно заменить в системе, находящейся под давлением, с помощью инструмента ГЕРЦ-Чейнжфикс. Это может быть необходимо для:

- переоборудования клапана с буксой термостатического клапана с фиксированным, ступенчатым значением K_v или настроенной буксой. Благодаря этому можно изменить поток через радиатор в соответствии с индивидуальными требованиями.
- чистки уплотнения седла или замены термостатической буксы. Таким образом могут быть легко удалены чакстицы грязи, остатки сварки и пайки.

При пользовании устройством ГЕРЦ-Чейнжфикс изучите инструкцию.

☑ Уплотнение шпинделя ГЕРЦ-TS-90. Уплотнительное кольцо.



Уплотнением штока служит специальное уплотнительное кольцо, находящееся в латунной втулке, заменяемой в процессе работы. Уплотнение обеспечивает максимум надежности и легкость хода штока клапана.

Замена уплотнительного кольца

1. Демонтировать термоголовку или ручной привод ГЕРЦ-TS.
2. Вывернуть втулку с уплотнительными кольцами и заменить на новую. При замене необходимо придерживать клапан ключом у буксы. При демонтаже клапан полностью открывается автоматически у самоуплотняется обратным ходом. Возможно выступание нескольких капель воды.
3. Надеть термоголовку или ручной привод в обратной последовательности. При наворачивании ручного привода следует проверить, закрывается ли клапан!

Номер заказа втулки с уплотнительными кольцами: 1 6890 00

☑ Термостатический клапан ГЕРЦ, номинальная степень открытия



Защитный колпачок служит для защиты на время транспортировки и промывки во время пуска. Сняв защитный колпачок и накрутив головку термостата, получают термостатический клапан, не производя при этом слив воды из системы.

Установка номинальной степени открытия с помощью защитного колпачка:

По окружности защитного колпачка, в рифленой области, нанесены две риски, соответственно маркировке „+“ и „-“.

1. Закрывать клапан с помощью защитного колпачка вращением по часовой стрелке.
2. Запомнить положение метки „+“.
3. Вращать защитный колпачок против часовой стрелки до совмещения метки „-“ с позицией „+“.

☑ Монтаж

Термостатический клапан устанавливается в прямом потоке прибора отопления (с протоком в направлении стрелки). Термоголовка ГЕРЦ по возможности должна быть установлена в горизонтальном положении для обеспечения оптимальной регулировки комнатной температуры.

Указания по монтажу

Термостатическая головка ГЕРЦ не должна подвергаться воздействию прямых солнечных лучей и тепла, излучаемого, например, такими устройствами, как телевизор. Если прибор отопления закрыт (занавеской), то образуется тепловая зона, в которой термостат "не чувствует" комнатную температуру и не может эффективно регулировать. В этом случае необходимо использовать термостатическую головку ГЕРЦ с выносным датчиком или термостатическую головку ГЕРЦ с дистанционной регулировкой.

Подробности, касающиеся термостатических головок ГЕРЦ, см. в соответствующих нормалях.

Установка на лето

По окончании отопительного периода клапан полностью открыть поворотом против часовой стрелки, чтобы предотвратить скопление инородных частиц на седле клапана.

Ручной привод ГЕРЦ-TS



Для ручного управления клапаном при отсутствии термоголовки можно использовать ручной привод ГЕРЦ-TS.

Перед монтажом изучите прилагаемую инструкцию.

Принадлежности. Ручные приводы

- 1 **6680** 00 Монтажный ключ для соединителей
- 1 **6807** 90 Монтажный ключ ГЕРЦ-TS-90
- 1 **7780** 00 Инструмент ГЕРЦ-Чейнжфикс для замены буксы термостатического клапана
- 1 **9102** 80 Ручной привод ГЕРЦ-TS-90, серия 9000 „Дизайн“

Запчасти

- 1 **6390** Букса термостатическая, номера заказов согласно каталогу ГЕРЦ
- 1 **6890** 00 Втулка с уплотнительным кольцом для ГЕРЦ-TS-90

Диапазон пропорционального регулирования

Отклонение p [K]	Значение kv							
	0,5	1	1,5	2	2,5	3	3,5	4
TS 90 DN10	0,13	0,27	0,39	0,51	0,59	0,63	0,66	0,68
TS 90 DN15	0,15	0,31	0,46	0,60	0,75	0,81	0,82	0,83
TS 90 DN20	0,20	0,39	0,56	0,70	0,83	0,95	1,05	1,12
TS 90 DN25	0,23	0,45	0,68	0,90	1,11	1,32	1,51	1,72

Данные завода-изготовителя

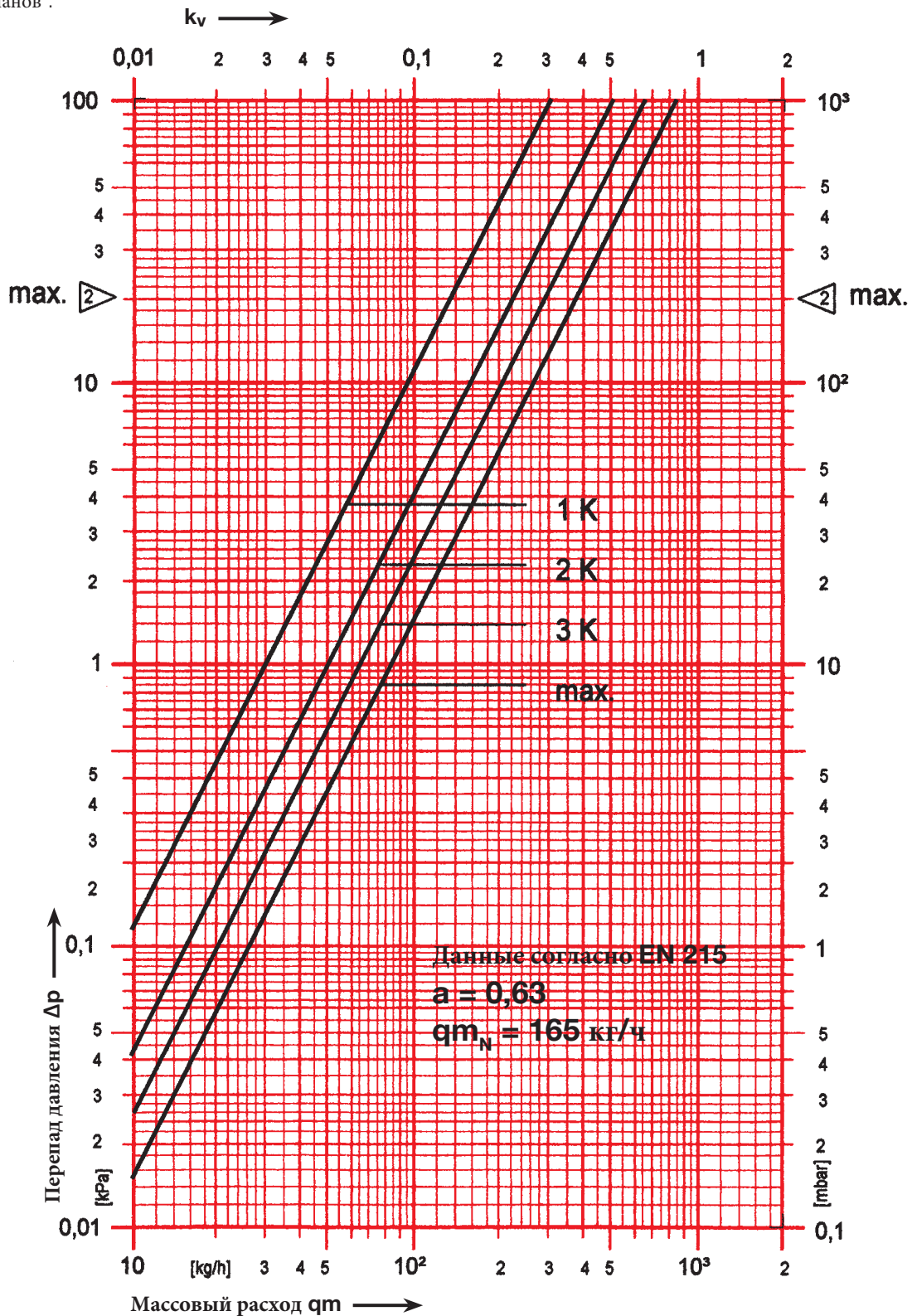
Арт. № Клапан термостатический	Арт. № Головка термостатическая	Номинальный расход клапана DN10, л/ч	Номинальный расход клапана DN15, л/ч	Номинальный расход клапана DN20, л/ч
	1 7230 06	165	195	220
	1 7260 06	165	195	220
1 7724 90	1 7260 16	165	195	220
1 7724 91	1 7060 16	165	195	220
1 7724 92	1 7060 26	165	213	220
1 7724 95				
1 7724 96	1 9200 30	165	195	220
1 7724 97	1 9200 60	165	195	220
1 7723 90	1 9220 03	165	195	220
1 7723 91				
1 7723 92	1 9220 06	165	195	220
1 7723 95	1 9240 03	165	195	220
1 7723 96	1 9240 06	165	195	220
1 7723 97				
	1 9230 06	165	213	220
	1 9260 06	165	213	220
	1 9860 10	165	200	220

При использовании различных типов резьбы термостатических клапанов и термостатических головок необходимо применять соответствующие термостатические адаптеры.

Диаграмма ГЕРЦ	ГЕРЦ-TS-90
----------------	------------

Арт. № 7723 – 7759	Разм. DN 10 R = 3/8
--------------------	---------------------

Параметры клапана $[\Delta p]$ заданы в соответствии с "Инструкцией Немецкой федерации машиностроения по Вопросам планирования и гидравлической балансировки систем отопления с применением термостатических клапанов".



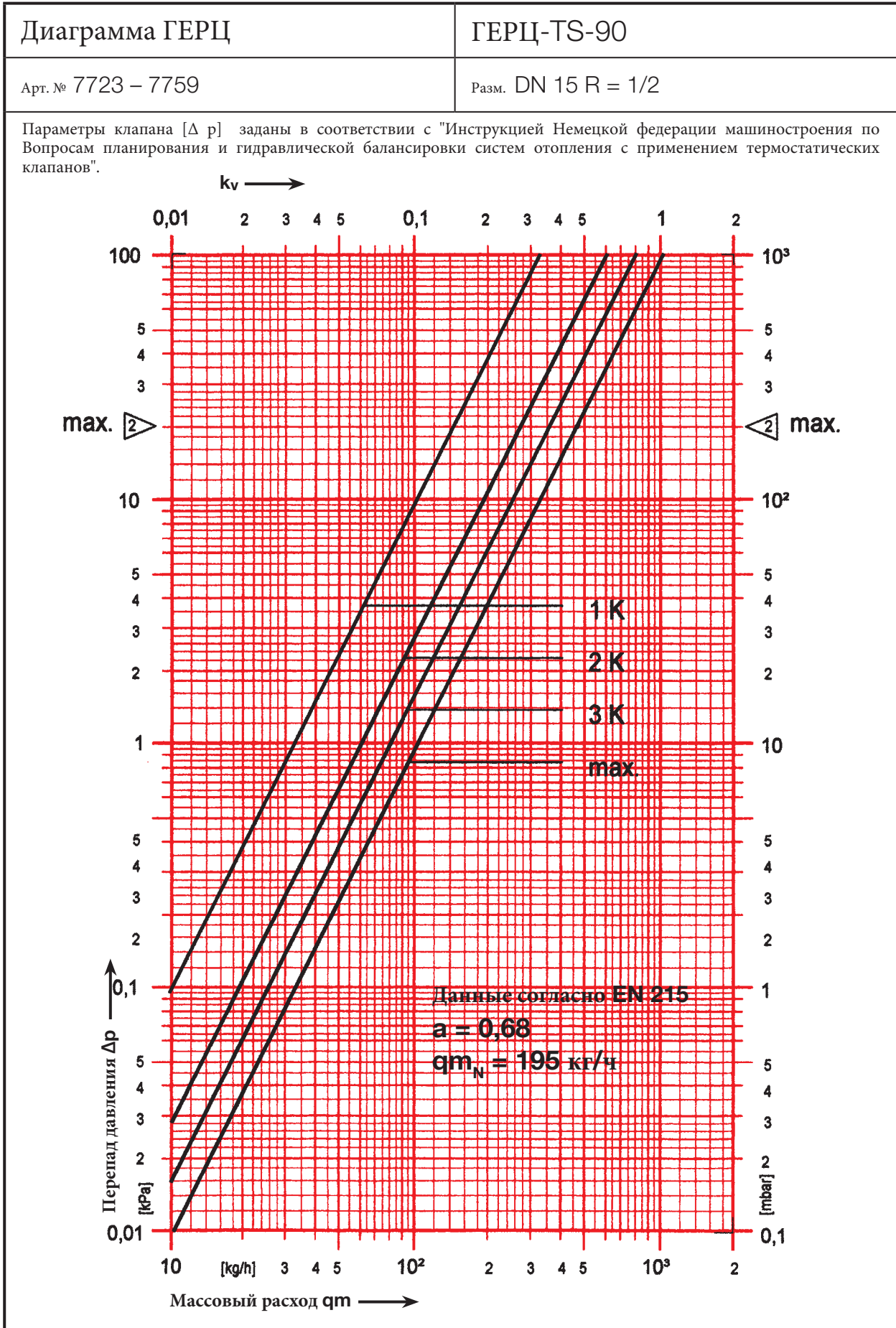


Диаграмма ГЕРЦ	ГЕРЦ-TS-90
----------------	------------

Арт. № 7723 – 7759	Разм. DN 20 R = 3/4
--------------------	---------------------

Параметры клапана $[\Delta p]$ заданы в соответствии с "Инструкцией Немецкой федерации машиностроения по Вопросам планирования и гидравлической балансировки систем отопления с применением термостатических клапанов".

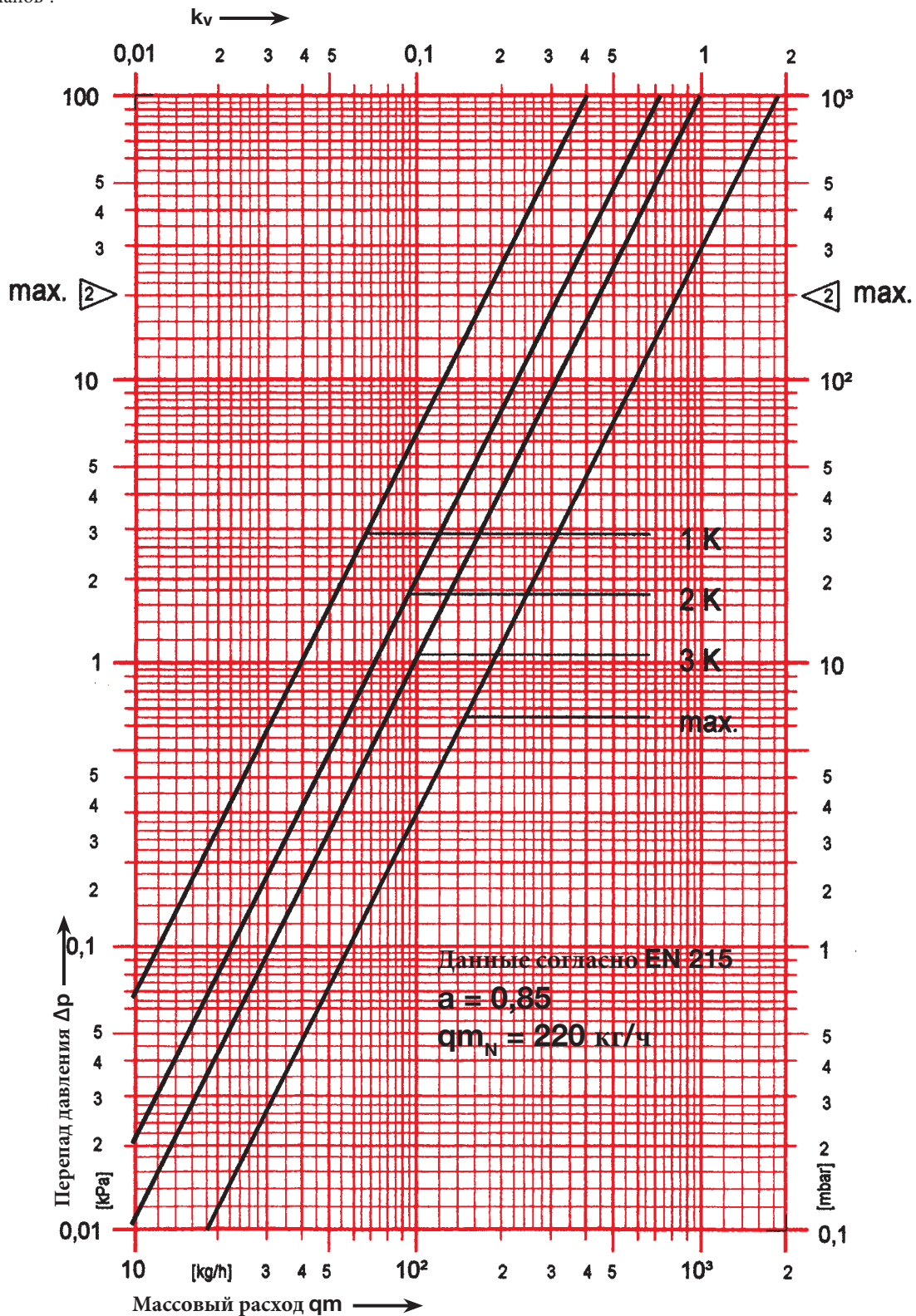


Диаграмма ГЕРЦ для определения параметров	ГЕРЦ-TS-90
---	------------

Арт. № 7723 – 7724	Разм. DN 25
--------------------	-------------

