

# Ручной импульсный свариватель СЕРИЯ FS

## ИНСТРУКЦИЯ

### ПРЕДУПРЕЖДЕНИЕ

- СОДЕРЖИТЕ АГРЕГАТ В ЧИСТОТЕ, ОСОБЕННО СЛЕДИТЕ ЗА ЧИСТОТОЙ ИЗОЛИРОВАННОЙ ТЕФЛОНОВОЙ ЛЕНТЫ, ТЕФЛОНОВОГО ЛИСТА И НАГРЕВАТЕЛЬНОЙ ПАНЕЛИ (ПРОВОЛОКИ).
- НЕ КАСАЙТЕСЬ АГРЕГАТА МОКРЫМИ ИЛИ ВЛАЖНЫМИ РУКАМИ ВО ИЗБЕЖАНИЕ ЭЛЕКТРИЧЕСКОГО УДАРА.
- ДО НАЧАЛА РАБОТЫ ИЛИ СРАЗУ ПОСЛЕ ЕЁ НАЧАЛА. ПРОВЕРЬТЕ ИЗОЛИРОВАННУЮ ТЕФЛОНОВУЮ ЛЕНТУ И ТЕФЛОНОВЫЙ ЛИСТ. ЕСЛИ ОНИ НАХОДЯТСЯ В ПЛОХОМ СОСТОЯНИИ, ЗАМЕНИТЕ ИХ СРАЗУ ЖЕ. Т.К. ИЗНОШЕННЫЕ ЛЕНТА И ЛИСТ МОГУТ ПОСЛУЖИТЬ ПРИЧИНОЙ КОРОТКОГО ЗАМЫКАНИЯ, А ТАКЖЕ ИСПОРТИТЬ НАГРЕВАТЕЛЬНУЮ ПАНЕЛЬ.
- ЗАМЕНЕННАЯ НАГРЕВАТЕЛЬНАЯ ПАНЕЛЬ ДОЛЖНА БЫТЬ ТАКОГО ЖЕ РАЗМЕРА, ЧТО И ЗАМЕНЯЕМАЯ.
- ЕСЛИ ВНЕШНИЙ ВИД СКЛЕЕННОЙ ПОВЕРХНОСТИ НЕ ДОСТАТОЧНО ХОРОШ, ТО НЕОБХОДИМО ЗАМЕНИТЬ СИЛИКОН.
- ПРИ СВАРКЕ НЕ БЕЙТЕ СИЛЬНО ПО ВЕРХНЕМУ РЫЧАГУ. ЭТО МОЖЕТ ПРИВЕСТИ К ТОМУ, ЧТО ОН СЛОМАЕТСЯ.

### РАБОТА АГРЕГАТА

- ПОМЕСТИТЕ ЕГО НА РОВНЫЙ И СУХОЙ РАБОЧИЙ СТОЛ.
- ПОЖАЛУЙСТА, ПРОВЕРЬТЕ НАПРЯЖЕНИЕ, ЗАТЕМ ВСТАВЬТЕ ШТЕПСЕЛЬ В РОЗЕТКУ, ПОПРОБУЙТЕ НАЖАТЬ НА НАБАЛДАШНИК НА ВЕРХНЕМ РЫЧАГЕ И ПРОВЕРЬТЕ, ЗАГОРАЕТСЯ ЛАМПА ИЛИ НЕТ.
- В СООТВЕТСТВИИ С МАТЕРИАЛОМ И ТОЛЩИНОЙ ОТРЕГУЛИРУЙТЕ ПРОДОЛЖИТЕЛЬНОСТЬ ВРЕМЕНИ НАГРЕВАНИЯ И СКЛЕИВАНИЯ ДО ТОЙ СТЕПЕНИ, КОТОРАЯ ВАМ НЕОБХОДИМА.
- ПОМЕСТИТЕ ПАКЕТ НА НАГРЕВАТЕЛЬНУЮ ПАНЕЛЬ АГРЕГАТА, ЗАТЕМ НАЖМИТЕ НА ВЕРХНИЙ РЫЧАГ. ПО ИСТЕЧЕНИИ 1-2 СЕКУНД МОЖЕТЕ ОТПУСТИТЬ ЕГО. ПАКЕТ БУДЕТ СКЛЕЕН.
- В СЛУЧАЕ ЕСЛИ СКЛЕИВАЕМАЯ ПОВЕРХНОСТЬ БУДЕТ ПОВРЕЖДЕНА ИЛИ НАХОДИТСЯ В НЕУДОВЛЕТВОРИТЕЛЬНОМ СОСТОЯНИИ, ОТРЕГУЛИРУЙТЕ ТЕМПЕРАТУРНЫЙ РЕЖИМ В СТОРОНУ УМЕНЬШЕНИЯ И ПОПРОБУЙТЕ ЕЩЁ РАЗ, И ТАК ДО ТЕХ ПОР, ПОКА НЕ ПОЛУЧИТЕ УДОВЛЕТВОРЯЮЩИЙ ВАС РЕЗУЛЬТАТ.
- В СЛУЧАЕ ЕСЛИ ПОВЕРХНОСТЬ НЕ ПОЛНОСТЬЮ СПЯЯЛАСЬ, ТО ОТРЕГУЛИРУЙТЕ ТЕМПЕРАТУРНЫЙ РЕЖИМ В СТОРОНУ УВЕЛИЧЕНИЯ И ПОПРОБУЙТЕ ЕЩЁ РАЗ И ТАК ДО ТЕХ ПОР ПОКА НЕ ПОЛУЧИТЕ УДОВЛЕТВОРИТЕЛЬНЫЙ РЕЗУЛЬТАТ.
- ЕСЛИ ПАКЕТ ПРИКЛЕИВАЕТСЯ К СИЛИКОНУ, УМЕНЬШИТЕ ВРЕМЯ ПРИЖИМА.



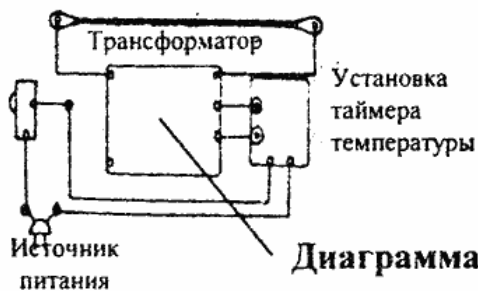
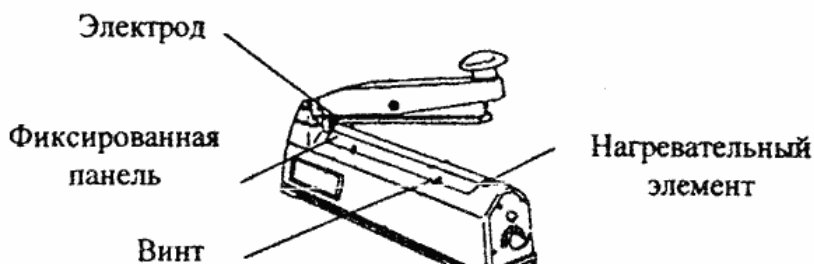
| материал→<br>↓индикатор | Полиэтилен      | Полипропилен и пленка с высокой t° плавления |
|-------------------------|-----------------|--|
| 1                       | размер до 0.06* |  |
| 2                       | размер до 0.1   |  |
| 3                       | размер до 0.14  |  |
| 4                       | размер до 0.2   | размер до 0.03                               |
| 5                       |                 | размер до 0.044                              |
| 6                       |                 | размер до 0.06                               |
| 7                       |                 | размер до 0.06                               |

\* - размеры даны в мм

**ВНИМАНИЕ !!!**  
**ВО ИЗБЕЖАНИЕ ОПАСНОСТИ ЭЛЕКТРИЧЕСКОГО УДАРА, ОТКЛЮЧИТЕ ПИТАНИЕ ДО ТОГО КАК ПРИСТУПИТЕ К ЗАМЕНЕ НАГРЕВАТЕЛЬНЫХ ЭЛЕМЕНТОВ.**

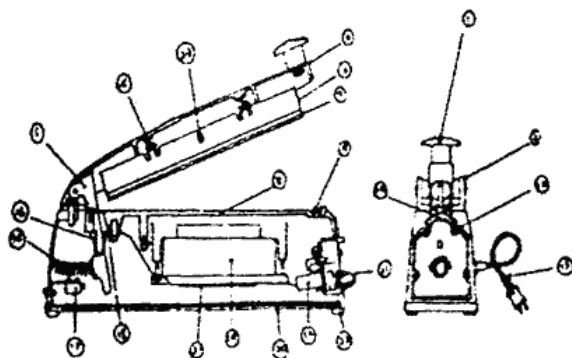
**ИНСТРУКЦИЯ ПО ЗАМЕНЕ ТЕФЛОНОВОГО ЛИСТА И НАГРЕВАТЕЛЬНОЙ ПРОВОЛОКА.**

- УДАЛИТЕ ТЕФЛОНОВЫЙ ЛИСТ ИЗ ЗАКРЕПЛЕННОЙ ПЛАСТИНЫ, ЗАМЕНИТЕ НОВОЙ, УКРЕПИТЕ ПЛАСТИНУ ВИНТАМИ.
- КОГДА ВЫ МЕНЯЕТЕ НАГРЕВАТЕЛЬНУЮ ПАНЕЛЬ, УДАЛИТЕ ТЕФЛОНОВЫЙ ЛИСТ И ОТВИНТИТЕ НАГРЕВАТЕЛЬНУЮ ПАНЕЛЬ ПОМЕСТИТЕ ОДИН КОНЕЦ ПАНЕЛИ НА ЭЛЕКТРОД И ЗАКРЕПИТЕ ДРУГОЙ КОНЕЦ ВИНТАМИ, ЗАТЕМ ПРИВИНТИТЕ ТЕФЛОНОВЫЙ ЛИСТ.



|            |  |   |
|------------|--|---|
| ПЛОХОЕ     | НЕИСПРАВНЫЙ ТЕФЛОНОВЫЙ ЛИСТ            | ЗАМЕНИТЕ ТЕФЛОНОВЫЙ ЛИСТ                                  |
|            | НЕИСПРАВНЫЙ СИЛИКОН                    | ЗАМЕНИТЕ СИЛИКОН  |
| СКРЕПЛЕНИЕ | НЕСООТВЕТСТВЕННЫЙ ОХЛАДИТЕЛЬНЫЙ ПЕРИОД | ПЕРИОД ОХЛАЖДЕНИЯ ДОЛЖЕН БЫТЬ, ПО КРАЙНЕЙ МЕРЕ, 1 СЕКУНДА |

| Затруднения                                       | Причина   | Решение  |
|---|---|--|
| Отсутствие энергии для нагревающей панели и лампы | Испорчен штепсель   | Замените штепсель  |
|   | Короткое замыкание, разрыв шнура  | Замените шнур или отрегулируйте его  |
|   | Цепь тока разорвана   | Замените цепь тока   |
| Нет энергии, но лампа горит                       | Нагревательная панель сломана   | Замените нагревательную панель   |
|   | Разрыв электродного источника   | Замените электродный провод или проверьте напряжение   |
| Нагревательная панель неожиданно сломалась        | Слишком часто приводите агрегат в действие. Увеличьте период охлаждения | Воздержитесь от склеивания хотя бы 1 секунду после того, как лампа погасла; затем нажмите на рычаг. Ежедневно количество операций не должно превысить 1000 раз |
|   | Изношена тефлоновая лента   | Замените тефлоновую ленту  |



| №  | НАИМЕНОВАНИЕ               | №  | НАИМЕНОВАНИЕ                   |
|----|----------------------------|----|--------------------------------|
| 1  | НАБАЛДАШНИК НА РЫЧАГ       | 13 | ИЗОЛИРОВАННАЯ ТЕФЛОНОВАЯ ЛЕНТА |
| 2  | РЫЧАГ                      | 14 | ПРУЖИНА ДЛЯ ПОДСТАВКИ          |
| 3  | ПРОСТАВКА                  | 15 | ШНУР                           |
| 4  | ПРУЖИНА                    | 16 | ФОРМОВЧНАЯ ШПИЛЬКА             |
| 5  | ПОДСТАВКА МИКРОВОКЛЮЧАТЕЛЯ | 17 | МИКРОВОКЛЮЧАТЕЛЬ               |
| 6  | СКРЕПЛЯЮЩАЯ ПЛАСТИНА       | 18 | ТРАНСФОРМАТОРНАЯ КЛЕММА        |
| 7  | СИЛИКОН                    | 19 | ТРАНСФОРМАТОР                  |
| 8  | ТЕФЛОНОВЫЙ ЛИСТ            | 20 | ЗАЩИТНАЯ ПЛАСТИНА              |
| 9  | НАГРЕВАТЕЛЬНАЯ ПАНЕЛЬ      | 21 | ПРОКЛАДКА ПОД ТРАНСФОРМАТОР    |
| 10 | ПЛАСТИНА                   | 22 | РЕЗИНОВАЯ ПОДСТАВКА            |
| 11 | РЕГУЛИРОВКА ТЕМПЕРАТУРЫ    |    |                                |
| 12 | ПРОВОД СОЕДИНИТЕЛЬНЫЙ      |    |                                |