

Упак.	Материал	Поз.	Наименование	Кол-во	Размер	
1	ЛДСП 16 мм(Каркас)	1	Перегородка прав/лев	2	2 000	490
	ЛДСП 16 мм(Каркас)	2	Бок	2	2 000	490
2	ДВП простое	12	Задняя стенка	5	404	1 564
	ДВП простое	13	Дно ящика	2	725	395
	ЛДСП 16 мм(Каркас)	3	Крышка верхняя	1	1 570	490
	ЛДСП 16 мм(Каркас)	4	Крышка нижняя	1	1 570	490
	ЛДСП 16 мм(Каркас)	5	Вязка	2	752	490
	ЛДСП 16 мм(Каркас)	6	Полка	8	376	490
	ЛДСП 16 мм(Каркас)	7	Перед/зад. стенка ящика	4	695	138
	ЛДСП 16 мм(Каркас)	8	Бок ящика прав/лев	4	400	138
	Планка соединительная для ДВП	16	Планка соединительная для ДВП	4	1 536	
	Труба-штанга (3 м)	15	труба-штанга	1	748	
3	ЛДСП 16 мм(Фасад)	9	Створка	2	388	2 028
	ЛДСП 16 мм(Фасад)	11	Фасад ящика	2	780	244
4	ЛДСП 16 мм(Фасад)	10	Створка	2	388	1 532

Фурнитура	Ед.изм.	Кол-во
стяжка-евро 6,3*50 мм	шт	32,00
стяжка hettich эксцентриковая	шт	8,00
Ключ для стяжки евро	шт	1,00
штангодержатель овальный хром	шт	2,00
схема-сборки	шт	1,00
Гвоздь 2 * 20 мм	шт	200,00
шуруп 3,5*15 мм (hettich)	шт	85,00
петля четырехшарнирная накладная (китай)	шт	14,00
полкодержатель обычный	шт	32,00
Демпфер силиконовый	шт	12,00
Коробка (Z-картон) под фурнитуру 460x100x100 мм	шт	1,00
ножка американка	шт	6,00
Заглушка технологическая D 5 мм коричневая	шт	16,00
Заглушка для эксц. стяжки ясель шимо темный	шт	8,00
Заглушка для евро-стяжки ясель шимо темный	шт	32,00
Заглушка технологическая D 5 мм бежевая	шт	4,00
направляющие роликовые, 400 мм	шт	2,00
ручка C18 мет + хром 128 мм	шт	6,00

1. Внимательно изучить эскиз и инструкцию по сборке.
2. Разложить детали по секциям, согласно инструкции.
3. Прикрутить направляющие для выдвижных ящиков к боковинам
4. Скрепить боковины с вязками, с помощью стяжек. Во избежание перекоса створок, после того как секция собрана, необходимо измерить диагонали. Они должны быть одинаковыми (+/- 1-2 мм).
- 5. Только после этих действий Вы можете прибить заднюю стенку !!!**
Используйте данное примечание при сборке каждой секции
6. Положив изделие на боковину, примерить створки (створку).
7. При наличии с одной стороны створки, присадка осуществляется относительно верхней вязки.
8. При наличии нескольких створок, присадка начинается с верхней (относительно верхней вязки) и продолжается поочередно, с учетом зазора между створками.
9. При установке изделия, его нужно ставить на ровную поверхность, при отсутствии таковой, использовать подкладки для исправления неровностей пола. В противном случае, возможно несовпадение углов створок и ровности всего изделия.
10. Небольшое отклонение в створках, выравнивается регулировочными винтами на петлях.
11. При наличии в изделии шкантов, нужно помнить, что в первую очередь шкант помещается в поперечное отверстие, а затем присаживается в продольное.
12. При использовании шурупов, обратите внимание на то, чтобы они не оказались слишком длинными или короткими.
13. Подпятники прибиваются ограничительным ребром вовнутрь
14. При использовании шурупов или винтов с полукруглой головкой для крепления ручек в фасадах ящиков, необходимо произвести раззенковку в передней стенке ящика
15. Во избежание сколов при сверловке отверстий под ручку необходимо на выходе сверла подложить дощечку и плотно прижать к детали.
16. Нагрузка на полку не должна превышать 8 кг, при условии статичной равномерной нагрузки на полку.
17. При наличии в изделии фасадов из МДФ, облицованных пленкой ПВХ с глянцевым покрытием, то перед установкой на каркас с него необходимо удалить защитную пленку.
18. Петли крепить к боковине и фасаду шурупами 4 x 16 мм.
19. Стекла с рисунком устанавливать гладкой стороной наружу, во избежании повреждения рисунка.

Общие правила эксплуатации и ухода за мебелью

Оптимальная температура крытых помещений с корпусной мебелью - не ниже +10°C и не выше +40°C при относительной влажности воздуха от 45% до 75%.

В процессе эксплуатации створки необходимо держать в закрытом состоянии, винты, шурупы, стяжки следует периодически подтягивать.

Следует избегать механических повреждений поверхностей, контакта с водой (в случае попадания воды следует тщательно протереть и высушить поверхность), воздействия щелочных растворов, абразивных и прочих, не предназначенных для ухода за мебелью средств.

Рекомендуется использовать мягкие ткани или замшу предварительно смоченные и хорошо отжатые перед использованием.

Особенности по уходу за мебелью из разных материалов смотрите на нашем сайте mcstyle.ru во вкладке "ПОКУПАТЕЛЯМ" в шапке сайта.

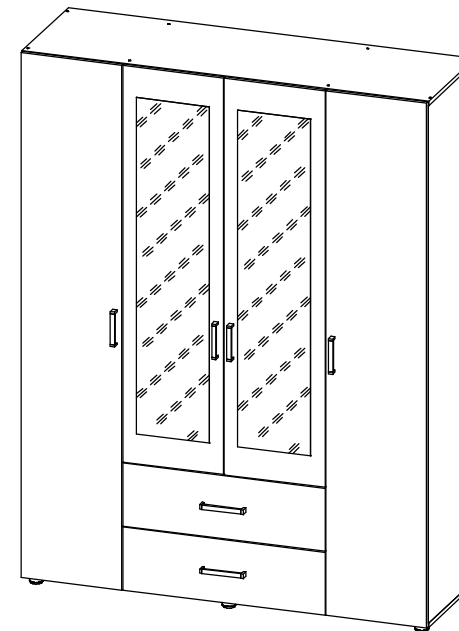
Гарантийные обязательства

1. Изготовитель гарантирует соответствие изделия требованиям ГОСТ 16371, 19917 при соблюдении покупателем правил транспортировки, хранения, сборки и эксплуатации
2. Гарантийный срок эксплуатации изделия - 12 месяцев со дня продажи, но не более 18 месяцев со дня изготовления.

Гарантии не распространяются на изделия поврежденные при перевозке, а также при несоблюдении правил сборки, эксплуатации и хранения, изложенных в настоящей инструкции.

Инструкция по сборке и эксплуатации мебели

Уважаемые покупатели, рекомендуем доверить сборку Вашей мебели профессиональным сборщикам

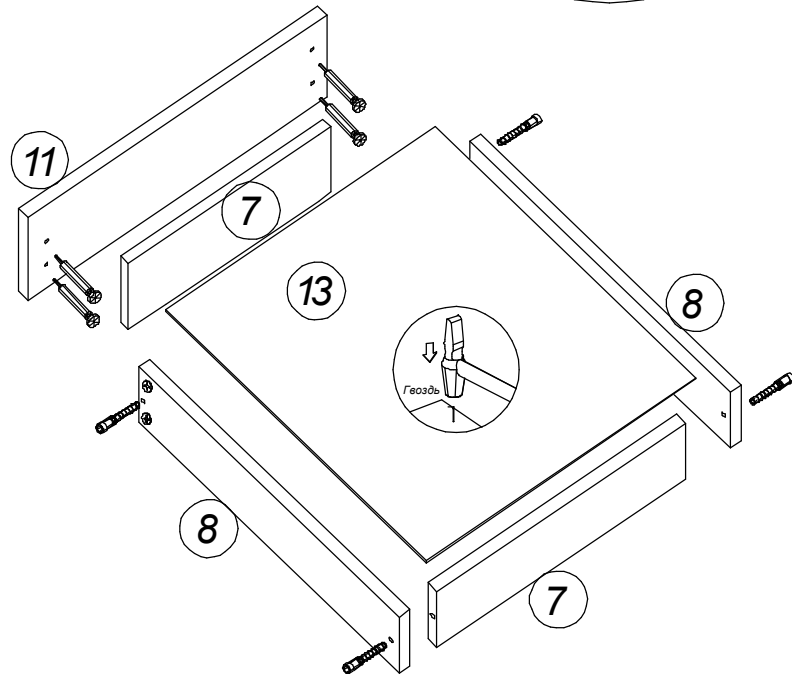
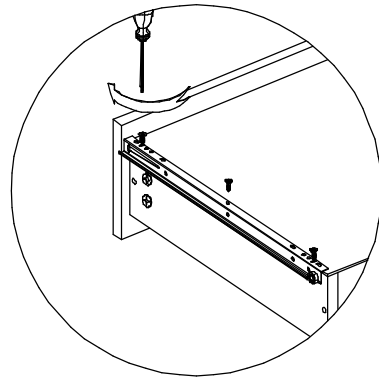
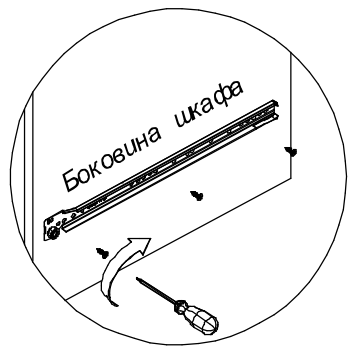


ЭВА Шкаф 4х створчатый ШК-020

Габариты: Д.1570 x В.2062 x Г.515 мм.

Максимально допустимая нагрузка на направляющие – до 8 кг при условии равномерно распределенной нагрузки.

Собрать ящики

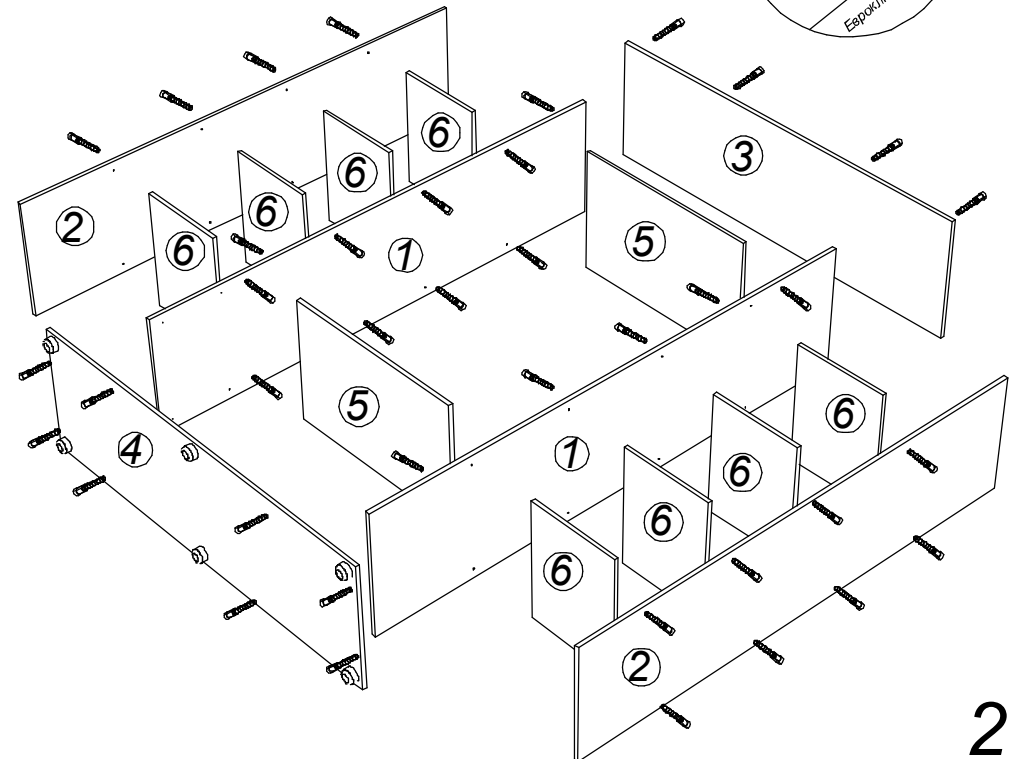
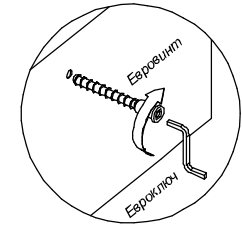
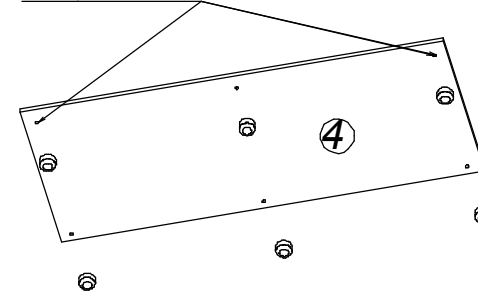


1

Корпус собрать при помощи евровинтов
 Опоры вставить в отверстие □10.

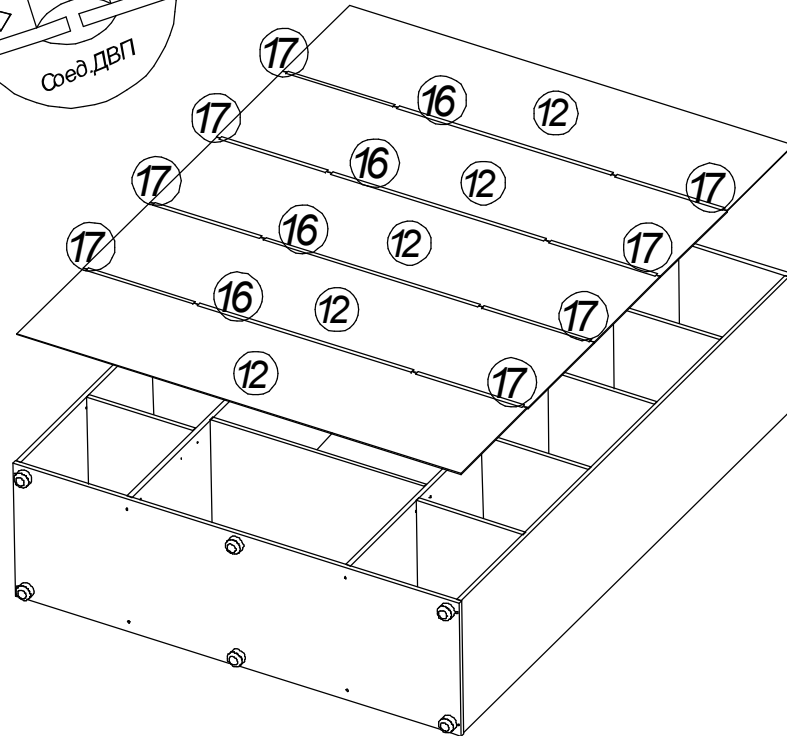
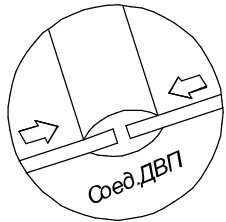
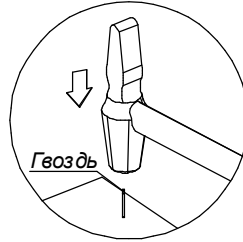
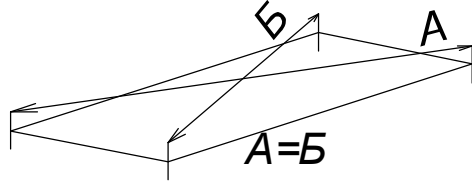
Отверстие □10

Опора Американка



2

Перед тем как закрепить заднюю стенку гвоздями необходимо у собранного каркаса выровнять диагонали (A=B).



3

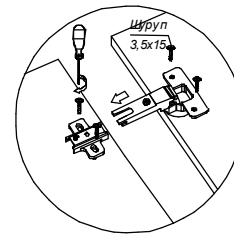
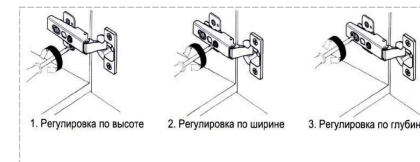
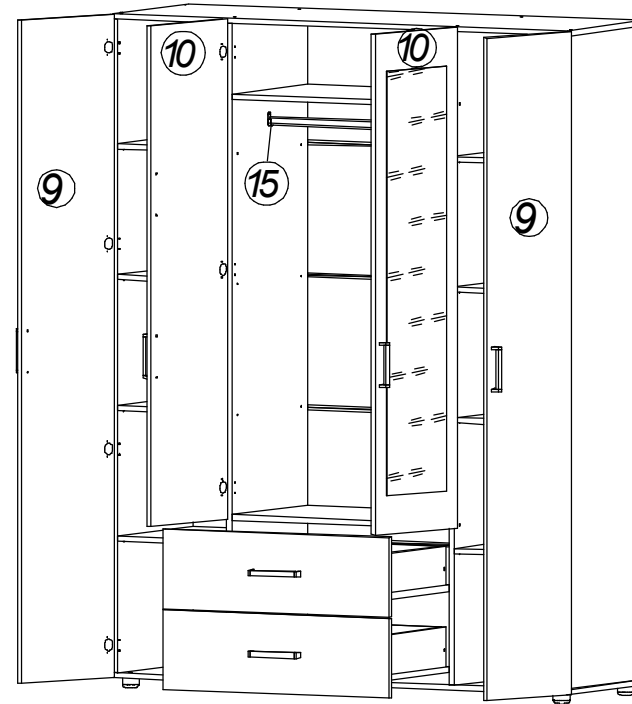
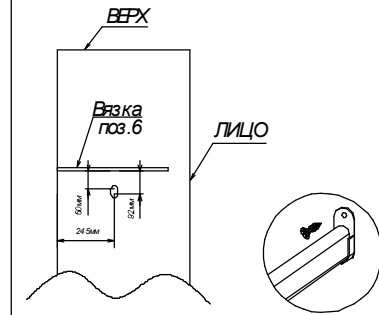


Схема монтажа штанги



4