

1. Описание изделия

Циркуляционные насосы Grundfos MAGNA1 предназначены для создания циркуляции жидкостей в следующих гидросистемах:

- отопительные системы:
 - основной насос
 - линия вторичного контура
 - бытовые системы горячего водоснабжения
 - нагревательные поверхности
 - поверхности кондиционирования воздуха
- системы охлаждения и кондиционирования воздуха;
- теплонасосные системы, использующие теплоту грунта;
- системы отопления на солнечной энергии.

Для корректной работы насоса важно, чтобы рабочий диапазон насоса соответствовал характеристикам системы.

Рабочий диапазон

Параметр	MAGNA1 Одинарные насосы	MAGNA1 D Сдвоенные насосы
Максимальный расход, Q	71 м³/ч	110 м³/ч
Максимальный напор, H	18 метров	
Максимальное давление в гидросистеме	1,6 МПа (16 бар)	
Температура перекачиваемой жидкости	от -10 до +110 °С	



TM05 5863 4112 - TM06 9077 3617

Рис. 1 Одинарные насосы MAGNA1

Основные особенности

- Режим управления пропорционального изменения давления.
- Режим управления с постоянным значением давления.
- Режим управления при фиксированной частоте вращения.

- Отсутствие необходимости во внешней защите электродвигателя.
- Теплоизоляционные кожухи для одинарных насосов, устанавливаемых в системах отопления, поставляются в комплекте с насосом.
- Широкий температурный диапазон ввиду терморазделения блока управления и перекачиваемой жидкости.

Преимущества

- Простота установки.
- Низкий уровень шума.
- Не требует технического обслуживания, долгий срок службы.
- Релейный выход аварийной сигнализации.
- Цифровой вход (Пуск/Останов).
- Беспроводная работа сдвоенных насосов с чередованием по времени.
- Светодиодные индикаторы режима управления.
- Широкий модельный ряд с максимальным рабочим давлением 16 бар (PN16).
- Подключение к Grundfos Go Remote с возможностью:
 - Задания установленного значения режима управления пропорционального изменения давления;
 - Настройка работы реле аварийной сигнализации сдвоенных насосов;
 - Получение информации о сигналах предупреждений и аварий.



TM06 90813617

Рис. 2 Подключение к Grundfos GO Remote

Расшифровка типового обозначения

Код	Пример	MAGNA1	D	80	-120	(F)	(N)	360
	Типовой ряд							
D	Сдвоенный насос							
	Номинальный диаметр (DN) всасывающего и напорного патрубков [мм]							
	Максимальный напор [дм]							
	Соединение с трубопроводом							
	Резьбовое							
F	Фланцевое							
	Материал корпуса насоса							
	Чугун							
N	Нержавеющая сталь							
	Монтажная длина [мм]							

Примечание: Насосы MAGNA1 в исполнении с корпусом из нержавеющей стали для РФ доступны только под заказ.

Диапазон производительности насосов MAGNA1

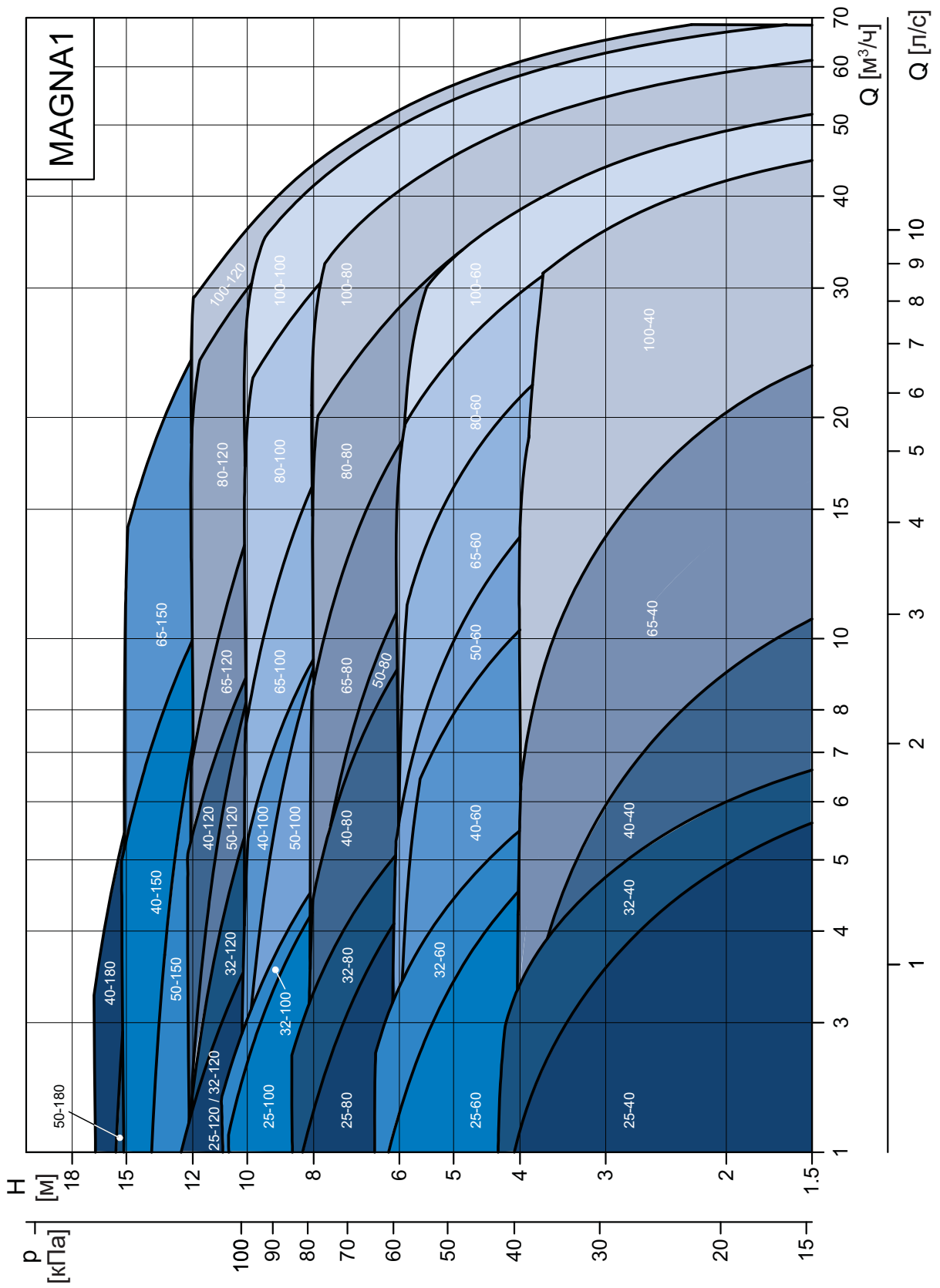
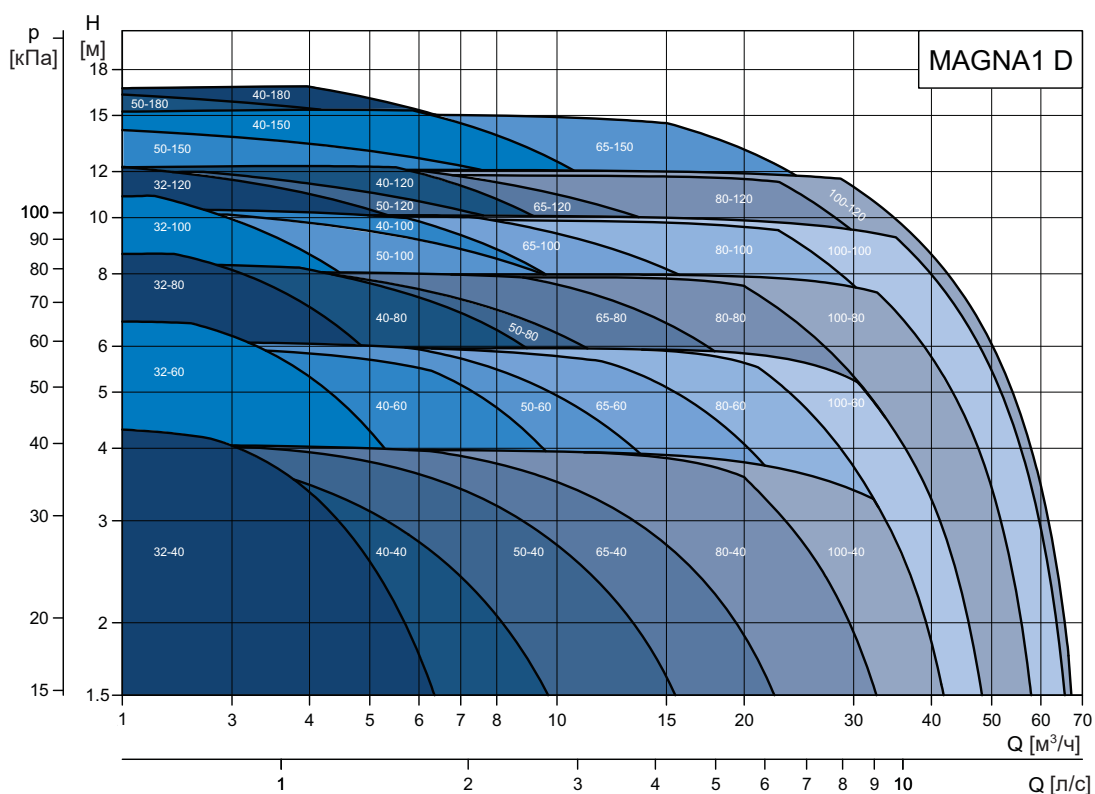


Рис. 3 Диапазон производительности насосов MAGNA1

TM07 0263

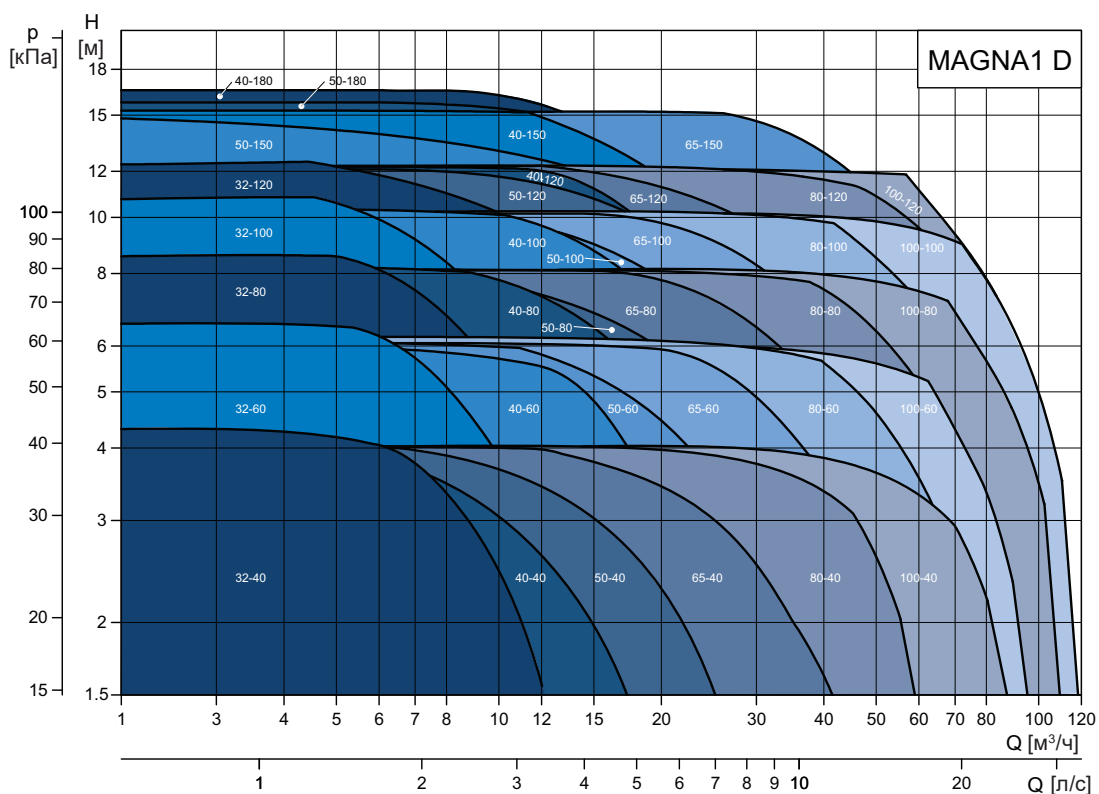
Диапазон производительности насосов MAGNA1 D, работающих в одинарном режиме



TM05 6373 4612

Рис. 4 Диапазон производительности насосов MAGNA1 D, работающих в одинарном режиме

Диапазон производительности насосов MAGNA1 D, работающих в сдвоенном режиме



TM05 6374 4612

Рис. 5 Диапазон производительности насосов MAGNA1 D, работающих в сдвоенном режиме

Модельный ряд

Одинарные насосы

Тип насоса	Монтажная длина [мм]	Резьбовое трубное соединение		Техническое описание, стр.
		Чугун		
		PN 10	PN16	
MAGNA1 25-40	180	•	•	26
MAGNA1 25-60	180	•	•	27
MAGNA1 25-80	180	•	•	28
MAGNA1 25-100	180	•	•	29
MAGNA1 25-120	180	•	•	30
MAGNA1 32-40	180	•	•	31
MAGNA1 32-60	180	•	•	33
MAGNA1 32-80	180	•	•	35
MAGNA1 32-100	180	•	•	37
MAGNA1 32-120	180	•	•	39

Тип насоса	Монтажная длина [мм]	Фланцевое соединение				Техническое описание, стр.
		Чугун				
		PN 6	PN 10	PN 6/10	PN 16	
MAGNA1 32-120 F	220			•	•	40
MAGNA1 40-40 F	220			•	•	42
MAGNA1 40-60 F	220			•	•	44
MAGNA1 40-80 F	220			•	•	46
MAGNA1 40-100 F	220			•	•	48
MAGNA1 40-120 F	250			•	•	50
MAGNA1 40-150 F	250			•	•	52
MAGNA1 40-180 F	250			•	•	54
MAGNA1 50-60 F	240			•	•	57
MAGNA1 50-80 F	240			•	•	59
MAGNA1 50-100 F	280			•	•	61
MAGNA1 50-120 F	280			•	•	63
MAGNA1 50-150 F	280			•	•	65
MAGNA1 50-180 F	280			•	•	67
MAGNA1 65-40 F	340			•	•	69
MAGNA1 65-60 F	340			•	•	71
MAGNA1 65-80 F	340			•	•	73
MAGNA1 65-100 F	340			•	•	75
MAGNA1 65-120 F	340			•	•	77
MAGNA1 65-150 F	340			•	•	79
MAGNA1 80-60 F	360	•	•		•	82
MAGNA1 80-80 F	360	•	•		•	84
MAGNA1 80-100 F	360	•	•		•	86
MAGNA1 80-120 F	360	•	•		•	88
MAGNA1 100-40 F	450	•	•		•	90
MAGNA1 100-60 F	450	•	•		•	92
MAGNA1 100-80 F	450	•	•		•	94
MAGNA1 100-100 F	450	•	•		•	96
MAGNA1 100-120 F	450	•	•		•	98

Сдвоенные насосы

Тип насоса	Монтажная длина [мм]	Резьбовое трубное соединение		Техническое описание, стр.
		Чугун		
		PN 10	PN 16	
MAGNA1 D 32-40	180	•	•	32
MAGNA1 D 32-60	180	•	•	34
MAGNA1 D 32-80	180	•	•	36
MAGNA1 D 32-100	180	•	•	38

Тип насоса	Монтажная длина [мм]	Фланцевое соединение				Техническое описание, стр.
		Чугун				
		PN 6	PN 10	PN 16	PN 6/10	
MAGNA1 D 32-120 F	220			•	•	41
MAGNA1 D 40-40 F	220			•	•	43
MAGNA1 D 40-60 F	220			•	•	45
MAGNA1 D 40-80 F	220			•	•	47
MAGNA1 D 40-100 F	220			•	•	49
MAGNA1 D 40-120 F	250			•	•	51
MAGNA1 D 40-150 F	250			•	•	53
MAGNA1 D 40-180 F	250			•	•	55
MAGNA1 D 50-40 F	240			•	•	56
MAGNA1 D 50-60 F	240			•	•	58
MAGNA1 D 50-80 F	240			•	•	60
MAGNA1 D 50-100 F	280			•	•	62
MAGNA1 D 50-120 F	280			•	•	64
MAGNA1 D 50-150 F	280			•	•	66
MAGNA1 D 50-180 F	280			•	•	68
MAGNA1 D 65-40 F	340			•	•	70
MAGNA1 D 65-60 F	340			•	•	72
MAGNA1 D 65-80 F	340			•	•	74
MAGNA1 D 65-100 F	340			•	•	76
MAGNA1 D 65-120 F	340			•	•	78
MAGNA1 D 65-150 F	340			•	•	80
MAGNA1 D 80-40 F	360	•	•	•		81
MAGNA1 D 80-60 F	360	•	•	•		83
MAGNA1 D 80-80 F	360	•	•	•		85
MAGNA1 D 80-100 F	360	•	•	•		87
MAGNA1 D 80-120 F	360	•	•	•		89
MAGNA1 D 100-40 F	450	•	•	•		91
MAGNA1 D 100-60 F	450	•	•	•		93
MAGNA1 D 100-80 F	450	•	•	•		95
MAGNA1 D 100-100 F	450	•	•	•		97
MAGNA1 D 100-120 F	450	•	•	•		99

Краткое руководство по подбору насоса

Условия эксплуатации

Перед началом подбора насоса убедитесь, что следующие параметры отвечают условиям эксплуатации:

- качество и температура перекачиваемой жидкости;
- условия окружающей среды;
- минимальное давление всасывания;
- максимальное рабочее давление.

См. раздел «Условия эксплуатации»

Выбор типоразмера

Типоразмер насоса выбирается по следующим параметрам:

- требуемый максимальный расход в гидросистеме (Q);
- максимальные потери давления в гидросистеме (H).

Для того, что бы найти рабочую точку, необходимо отметить требуемые значения на графике характеристик. По оси X отметить требуемый максимальный расход (Q), по оси Y - максимальные потери давления (H). См. рис. 6

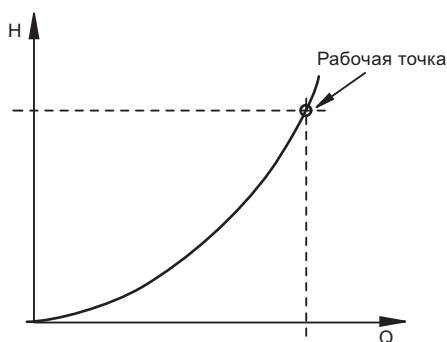
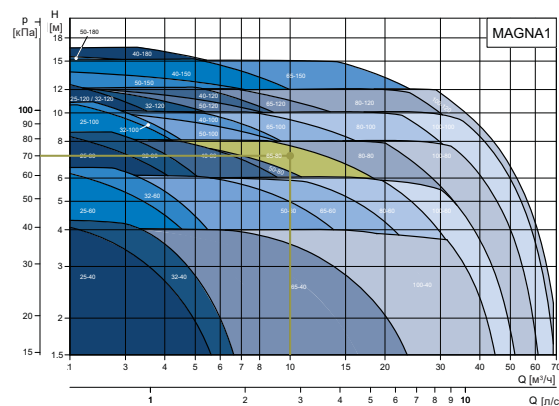


Рис. 6 Характеристика системы

TM02 2040 3301

Отметьте рабочую точку на графике «Диапазон производительности насосов MAGNA1». Область, в которой располагается рабочая точка, показывает наиболее подходящий типоразмер насоса. См. рис. 7



TM070322

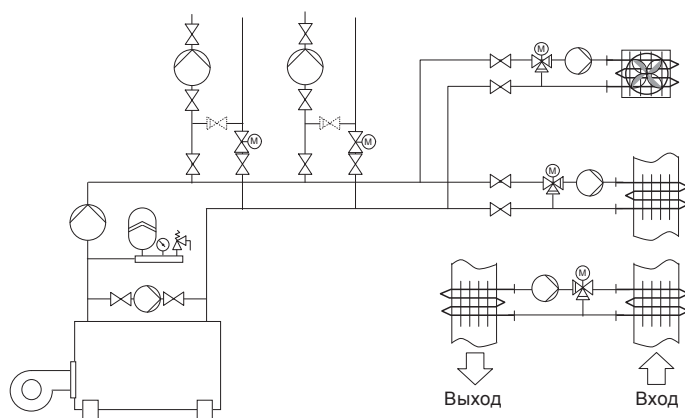
Рис. 7 Подбор типоразмера насоса

Техническое описание конкретного типоразмера насоса находится в разделе «Диаграммы характеристик и технические данные». Данная информация позволит отпределить правильно ли подобран типоразмер насоса.

Примечание: Для обеспечения наиболее энергоэффективной работы важно не выбрать насос избыточно большего типоразмера.

Применения в гидравлических системах

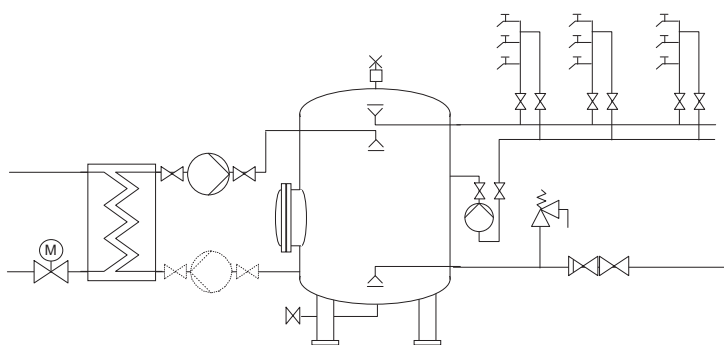
Системы отопления



TM01 0168 0697

- Однотрубные и двухтрубные системы отопления;
- основные насосы;
- насосы вторичного контура;
- котельные насосы с параллельным всасыванием;
- насосы для поверхностей нагрева;
- теплообменники;
- системы отопления «теплый пол»;
- системы отопления на солнечной энергии;
- теплонасосные системы, использующие теплоту грунта;
- системы регенерации тепла.

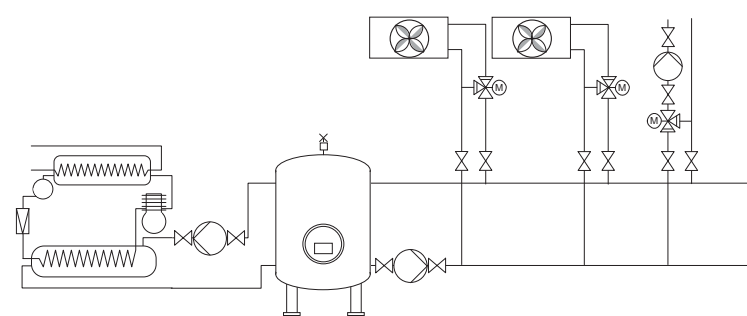
Бытовые системы горячего водоснабжения



TM01 0168 0697

- Бытовые системы горячего водоснабжения.

Системы охлаждения и кондиционирования воздуха



TM01 0170 0697

- Двухтрубные системы кондиционирования воздуха;
- основные насосы;
- насосы вторичного контура;
- насосы для холодильных установок;
- теплонасосные системы;
- теплонасосные системы, использующие теплоту грунта;
- системы регенерации тепла;
- поверхности кондиционирования воздуха.

2. Конструкция

Насосы серии MAGNA1 являются насосами с «мокрым» ротором, т.е. насос и двигатель составляют единый блок без торцевого уплотнения вала. В качестве смазки для подшипников используется перекачиваемая жидкость.

Насосы имеют следующие отличительные особенности:

- контроллер, встроенный в блок управления;
- панель управления на лицевой части насоса;
- наличие сдвоенных версий;
- отсутствие необходимости во внешней защите электродвигателя;
- теплоизоляционные кожухи для одинарных насосов, предназначенных для систем отопления, поставляются в комплекте с насосом.

Электродвигатель и преобразователь частоты

Насос MAGNA1 имеет четырехполюсный синхронный электродвигатель с постоянными магнитами. Данный тип электродвигателя характеризуется повышенным КПД по сравнению с традиционно используемыми асинхронными двигателями с обмоткой типа «беличье колесо».

Частота вращения двигателя задается встроенным частотным преобразователем.

Присоединения насоса

Резьбовые трубные соединения по стандарту ISO 228-1.

Размеры фланцев по стандарту EN 1092-2.

Качество обработки поверхностей

Корпус насоса и головная часть насоса имеют катафорезное покрытие для лучшей коррозионной устойчивости.

Процесс окрашивания методом катафореза состоит из следующих этапов:

- очистка щелочами;
- предварительная обработка фосфатом цинка;
- катодное электроосаждение (катафорез);
- сушка лакокрасочной плёнки при температуре 200-250 °С.

Модификации насоса с корпусом из нержавеющей стали не подвергаются обработке и покраске, имея стальную поверхность без покрытий.

Примечание: Насосы MAGNA1 в исполнении с корпусом из нержавеющей стали для РФ доступны только под заказ.

Чертежи в разрезе

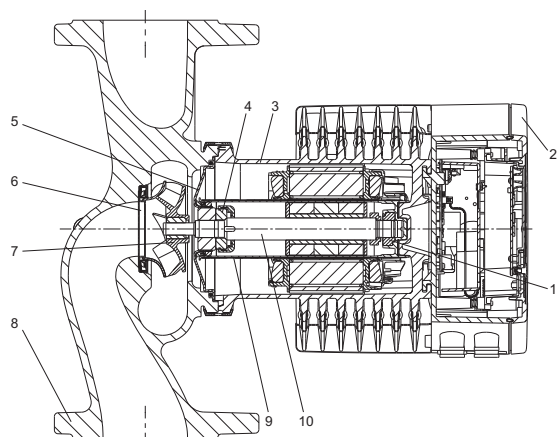


Рис. 8 Исполнение с подключением питания к клеммам внутри электронного блока, гильзой ротора из PPS и фланцевым соединением

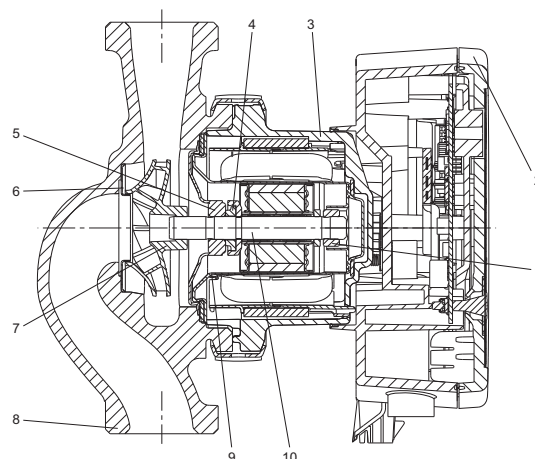


Рис. 9 Исполнение с подключением питания через внешний штекер, гильзой ротора из нержавеющей стали и резьбовым соединением

Спецификация материалов

См. рис. 8 и 9.

Поз.	Деталь	Материал	EN
1	Наружное кольцо подшипника	Алюминия оксид	
2	Блок управления	Поликарбонат	
3	Корпус статора	Алюминий	
	Кольцевые уплотнения/прокладки	EPDM	
4	Упорный подшипник	Алюминия оксид/графит	
5	Упорная шайба	Нержавеющая сталь	EN 1.4301
6	Щелевое уплотнение	Нержавеющая сталь	EN 1.4301
7	Рабочее колесо	PES	
8	Корпус насоса	Чугун / нержавеющая сталь	EN 1561 EN-GJL-250 / EN 1.4408
9	Гильза ротора	PPS или нержавеющая сталь	
10	Вал	Керамика (исполнение со штекерным подключением)	
10	Вал	Нержавеющая сталь (исполнение с клеммным подключением)	EN 1.4404

Примечание: Насосы MAGNA1 в исполнении с корпусом из нержавеющей стали для РФ доступны только под заказ.

Материалы изготовления гильзы ротора

Тип насоса	Максимальное давление в системе		
	PN 6 / 0,6 МПа	PN 10 / 1,0 МПа	PN 16 / 1,6 МПа
MAGNA1 25-40/60/80/100	Гильза ротора из нержавеющей стали		
MAGNA1 25-120	Гильза ротора из PPS		
MAGNA1 (D) 32-40/60/80 (F)	Гильза ротора из нержавеющей стали		
MAGNA1 (D) 32-100/120 (F)			
MAGNA1 (D) 40-40/60/80/100/120/150/180 F	Гильза ротора из PPS		
MAGNA1 (D) 50-40/60/80/100/120/150/180 F			
MAGNA1 (D) 65-40/60/80/100/120/150 F	Гильза ротора из PPS		
MAGNA1 (D) 80-40/60/80/100/120 F			
MAGNA1 (D) 100-40/60/80/100/120 F			

3. Условия эксплуатации

Общие указания

Вода в системах отопления	Качество воды согласно местным стандартам, например СО 153-34.20.501-2003
Вода, содержащая гликоль	Максимальная вязкость = 10 - 50 сСт ~ раствор 50 % воды / 50 % этиленгликоля при температуре -10 °С

Температура перекачиваемой жидкости

От -10 до +110 °С.

Условия окружающей среды

Температура окружающей среды во время работы	от 0 до +40 °С
Температура окружающей среды при хранении и транспортировке	от -40 до +70 °С
Относительная влажность воздуха	Макс. 95 %

Максимальное допустимое рабочее давление

PN 6: 6 бар / 0,6 МПа

PN 10: 10 бар / 1,0 МПа.

PN 16: 16 бар / 1,6 МПа

Минимальное давление на входе насоса

Для предотвращения кавитационного шума и повреждения подшипников при эксплуатации насоса на его всасывающем патрубке должно поддерживаться следующее минимальное относительное давление.

Примечание: Значения в приведенной ниже таблице даны для одинарных насосов или сдвоенных насосов, работающих в режиме одинарного.

Одинарные насосы DN	Температура перекачиваемой жидкости		
	75 °С	95 °С	110 °С
	Давление на входе насоса [бар]/[МПа]		
25-40/60/80/100/120	0,10 / 0,01	0,35 / 0,035	1,0 / 0,10
32-40/60/80/100/120	0,10 / 0,01	0,35 / 0,035	1,0 / 0,10
32-120 F	0,10 / 0,01	0,20 / 0,020	0,7 / 0,07
40-40/60 F	0,10 / 0,01	0,35 / 0,035	1,0 / 0,10
40-80/100/120/150/180 F	0,10 / 0,01	0,50 / 0,05	1,0 / 0,10
50-60/80 F	0,10 / 0,01	0,40 / 0,04	1,0 / 0,10
50-100/120 F	0,10 / 0,01	0,50 / 0,05	1,0 / 0,10
50-150/180 F	0,70 / 0,07	1,20 / 0,12	1,7 / 0,17
65-40/60/80/100/120/150 F	0,70 / 0,07	1,20 / 0,12	1,7 / 0,17
80-60/80/100/120 F	0,50 / 0,05	1,00 / 0,10	1,5 / 0,15
100-40/60/80/100/120 F	0,70 / 0,07	1,20 / 0,12	1,7 / 0,17

При сдвоенной работе насоса необходимое относительное давление на всасывающем патрубке увеличивается на 0,1 бар или 0,01 МПа относительно величин, приведенных для одинарных насосов или сдвоенных насосов, работающих в режиме одинарного.

Примечание: Сумма фактического давления на входе и давления насоса, работающего при закрытом клапане, всегда должна быть ниже максимально допустимого рабочего давления в системе.

Значения относительных минимальных давлений указаны для насосов, установленных на высоте до 300 м над уровнем моря. Для насосов, устанавливаемых выше 300 м над уровнем моря, требуемое относительное давление на входе следует увеличивать на 0,01 бар или 0,001 МПа на каждые 100 м высоты. Насос MAGNA1 допустимо использовать только на высоте до 2000 м над уровнем моря.

Уровень звукового давления

Уровень звукового давления зависит от потребляемой мощности. Уровни измерены в соответствии со стандартном ISO 3745 и ISO 11203, метод Q2.

Типоразмер	Максимальный уровень звукового давления [дБ(A)]
25-40/60/80/100/120	39
32-40/60/80/100/120	
40-40/60	
50-40	
32-120 F	
40-80/100	45
50-60/80	
65-40/60	
80-40	
40-120/150/180	
50-100/120/150/180	50
65-80/100/120	
80-60/80	
100-40/60	
65-150	
80-100/120	55
100-80/100/120	

Работа при закрытом клапане

Насосы могут несколько дней безвредно работать при закрытом клапане и любой частоте вращения. Рекомендуется выставить режим управления с минимальной частотой вращения для уменьшения энергозатрат. Требования по минимальной подаче отсутствуют.

Примечание: Не допускается одновременное закрытие клапанов на входе и выходе насоса. Температуры перекачиваемой жидкости и окружающей среды не должны превышать указанных значений.

Параметры перекачиваемых жидкостей

Насос предназначен для перекачивания чистых, неагрессивных жидкостей, не содержащих твердых включений или волокон, которые могут оказывать механическое или химическое воздействие на насос.

В отопительных системах вода должна удовлетворять требованиям норм качества сетевой воды для отопительных агрегатов, например, СО 153-34.20.501-2003.

В системах бытового горячего водоснабжения рекомендуется поддерживать температуру жидкости ниже 65 °С для исключения возможности образования известковых отложений.

Запрещается использовать насосы для перекачивания легковоспламеняющихся или взрывчатых жидкостей, таких как дизельное топливо и бензин.

Запрещается использование насоса для перекачки агрессивных жидкостей, таких как кислоты и морская вода.

Если насос в холодное время не эксплуатируется, нужно принять необходимые меры для предотвращения повреждений от воздействия низких температур.

Добавление в теплоноситель присадок с плотностью и/или кинетической вязкостью выше, чем у воды, снижает производительность насоса. Запрещается использовать примеси, которые могут отрицательно повлиять на работу насоса.

Подходит насос для конкретной жидкости или нет, зависит от нескольких факторов, наиболее важные из которых: содержание извести, значение pH, температура и содержание растворяющих веществ и масел.

Насос может применяться для перекачивания растворов этиленгликоля и воды в концентрации до 50 %. См. раздел «Общие указания», стр. 13.

Перекачивание смесей этиленгликоля ухудшает гидравлические характеристики насоса.

Параметры электрооборудования

Тип насоса	MAGNA1 (D).
Степень защиты корпуса	IPX4D (EN 60529), для РФ – ГОСТ 14254
Класс изоляции	F.
Напряжение электропитания	1 x 230 В ± 10 % 50/60 Гц, PE.
Цифровой вход	Беспотенциальный («сухой») контакт Нагрузка: 5 В, 10 мА Экранированный кабель Сопротивление: макс. 130 Ом
Релейный выход	Максимальная нагрузка: 250 В, 2 А, АС1 Минимальная нагрузка: 5 В пост. тока, 20 мА Экранированный кабель в зависимости от уровня сигнала
Ток утечки	$I_{\text{утечки}} < 3,5 \text{ мА}$. Ток утечки измеряется в соответствии со стандартом EN 60335-1.
Электромагнитная совместимость	EN 55014-1:2006, EN 55014-2:1998, EN 61000-3-3:2013 и EN 61000-3-2:2006 (ГОСТ Р 51318.14.1, ГОСТ Р 51318.14.2, ГОСТ Р 51524, ГОСТ Р 51317.3.2).

4. Монтаж

Монтаж механической части

Насосы серии MAGNA1 предназначены для установки в помещениях.

Вал установленного насоса должен иметь горизонтальное положение.

Насос может устанавливаться как на горизонтальные, так и на вертикальные трубопроводы.



Рис. 10 Варианты монтажа

Стрелка на корпусе насоса показывает направление потока жидкости.

Блок управления должен находиться в горизонтальном положении, при этом логотип Grundfos располагается вертикально. См. рис. 10. Упомянутое описывается в инструкции по монтажу и эксплуатации.



net.grundfos.com/qr/i/99209952

TM05 5518 3812

QR 99209952

Насос следует устанавливать таким образом, чтобы на него не воздействовала масса трубопровода.

Насос может монтироваться в подвесном положении непосредственно на трубопровод при условии, что трубопровод может выдержать его массу.

Установка сдвоенных насосов производится с помощью монтажного кронштейна или плиты-основания.

Для обеспечения достаточного охлаждения электродвигателя и электронного оборудования соблюдайте следующие требования:

- Насос нужно устанавливать так, чтобы обеспечить его достаточное охлаждение.
- Температура окружающей среды не должна превышать 40 °С.

Изоляционные кожухи

Теплоизоляционные кожухи, поставляемые в комплекте с одинарными насосами MAGNA1, предназначены для систем отопления и должны устанавливаться во время монтажа насоса. Теплоизоляционные кожухи для насосов, используемых в системах охлаждения и кондиционирования воздуха, предлагаются в качестве дополнительных комплектующих.

См. раздел «Комплекты изоляции для систем кондиционирования и охлаждения воздуха», стр. 100.

Примечание: Теплоизоляционные кожухи для сдвоенных насосов не выпускаются.

Подключение электрооборудования

Подключение к электросети и защите выполняется в соответствии с местными нормами и правилами.

- Насос должен быть подключен к внешнему сетевому выключателю.
- Насос всегда должен иметь соответствующее нормам заземление.
- Внешняя защита электродвигателя насоса не требуется.
- Электродвигатель оснащен тепловой защитой от медленно нарастающих перегрузок и блокировки.
- При включении от источника питания запуск насоса происходит приблизительно через 5 секунд.

Примечание: Количество пусков и остановов насоса путём подачи и отключения питающего напряжения не должно превышать четыре раза в течение одного часа.

Подключение насоса к электросети выполняется, как показано на рис. 11 или 12, стр. 16.



Кабели

Все кабели должны подключаться в соответствии с местными нормами.

Дополнительная защита

Если насос подключается к электроустановке, в которой электрический выключатель (размыкатель цепи с защитой при утечке на землю с контролем напряжения, устройство дифференциального тока (УДТ) или устройство защитного отключения (УЗО)) используется в качестве дополнительной защиты, то он должен срабатывать при наличии в токах замыкания на землю составляющей постоянного тока (пульсирующей составляющей постоянного тока).

Автомат защиты от тока утечки на землю должен быть промаркирован первым или обоими символами, приведёнными ниже:

Обозначение	Описание
	Высокочувствительный автомат защиты с функцией защиты при утечке на землю (УЗО), тип А, согласно IEC 60775
	Высокочувствительный автомат защиты с функцией защиты при утечке на землю (УЗО), тип В, согласно IEC 60775

Схемы соединений

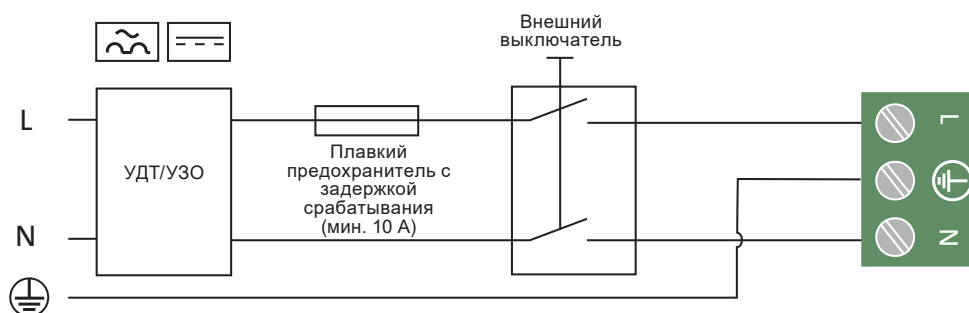


Рис. 11 Пример клеммного подключения с внешним выключателем, предохранителем и дополнительной защитой, 1 x 230 В ± 10 %, 50/60 Гц, защитное заземление

TM03 2397 3712

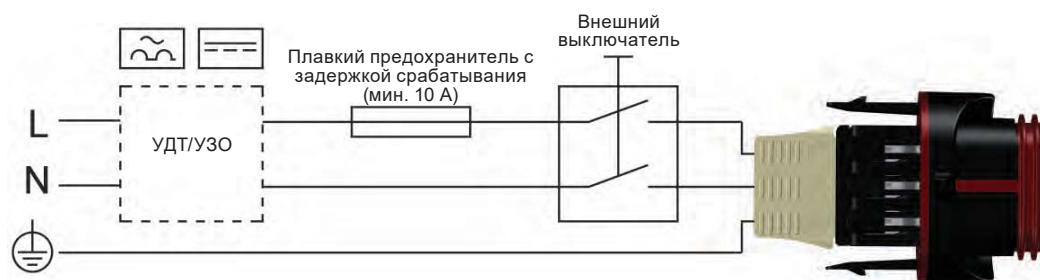


Рис. 12 Пример штекерного подключения с внешним выключателем, предохранителем и дополнительной защитой, 1 x 230 В ± 10 %, 50/60 Гц, защитное заземление

TM05 5277 3712

Подключение к внешнему управлению



TM06 9079 3617

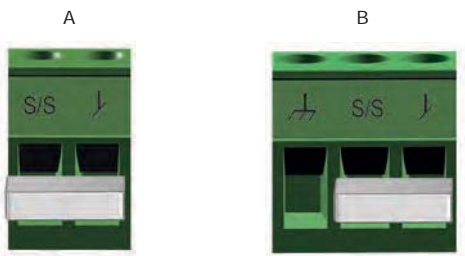
Рис. 13 Подключение к внешнему управлению

Поз.	Описание
1	Исполнение со штекерным подключением
2	Исполнение с клеммным подключением

Цифровой вход

Цифровой вход обеспечивает возможность удаленного пуска и останова насоса.

Примечание: Если внешний переключатель Пуск/Останов не подключен, следует оставить перемычку между клеммами Пуск/Останов (S/S) и подключением на массу (⊥). Перемычка установлена по умолчанию.

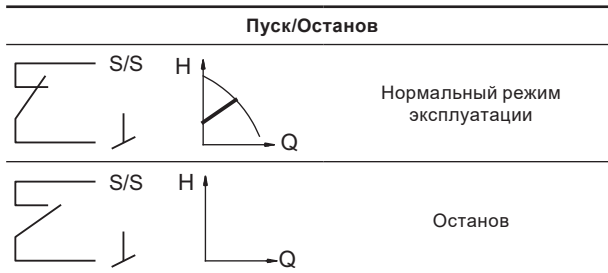


TM06 8041 0317 / TM06 9080 3617

Рис. 14 Цифровой вход в блоке управления

- A: Исполнения с подключением электропитания через штекер
- B: Исполнения с подключением электропитания через клеммы

Символ контакта	Функция
S/S	Пуск/Останов
⊥	Подключение на массу
⎓	Защитная оболочка кабеля



Описание возможностей внешнего взаимодействия представлено в разделе «Внешний контроль и управление» на стр. 22.

Релейный выход

Релейный выход используется для подачи сигнала аварии.



TM06 8041 0317

Рис. 15 Релейный выход в блоке управления

Символ контакта	Функция
NC	Нормально замкнутый
C	Общий

Состояния релейного выхода аварийной сигнализации показаны в таблице:

Состояние реле	Сигнал аварии
	Не активировано: <ul style="list-style-type: none"> • Насос отключен • Неисправность не обнаружена
	Активировано: <ul style="list-style-type: none"> • Обнаружена неисправность или обрыв провода

Описание возможностей внешнего взаимодействия представлено в разделе «Внешний контроль и управление» на стр. 22.

5. Управление

	Модели А и В	Модель С	Страница
Режимы управления			
Режим управления пропорционального изменения давления	•	•	
Режим управления с постоянным значением давления	•	•	18
Режим управления при фиксированной частоте вращения	•	•	
Работа сдвоенного насоса			
Переменная работа сдвоенного насоса		•	20
Внешний контроль и управление			
Цифровой вход		•	
Релейный выход		•	22
Взаимодействие			
Grundfos GO Remote		•	21

Режимы управления

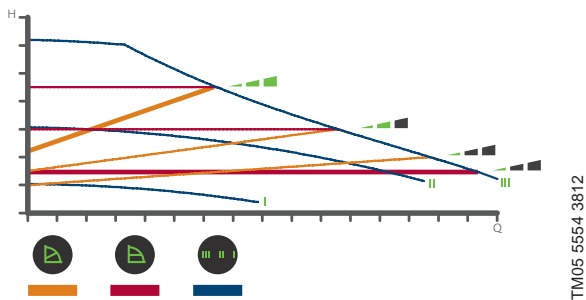


Рис. 16 Выбор настроек насоса в соответствии с типом системы

Заводская настройка: Режим управления пропорционального изменения давления со средним значением давления – PP2.

Режим управления пропорционального изменения давления (PP1, PP2, PP3)

Режим управления пропорционального изменения давления настраивает производительность насоса с учетом требуемого расхода в системе, но в пределах выбранной кривой рабочей характеристики – PP1, PP2, PP3.

См. рис. 17, где выбран режим PP2.

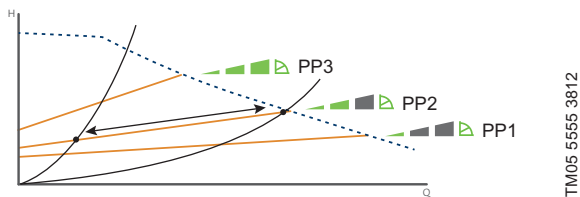


Рис. 17 Три кривые режима управления пропорционального изменения давления.

Выбор подходящего режима управления пропорционального изменения давления зависит от параметров системы и требуемого расхода. См. раздел «Рекомендации по выбору режима управления».

Режим управления с постоянным значением давления (CP1, CP2, CP3)

Режим управления с постоянным значением давления настраивает производительность насоса с учетом требуемого расхода в системе, но в пределах выбранной кривой рабочей характеристики – CP1, CP2, CP3. См. рис. 18, где выбран режим CP1.

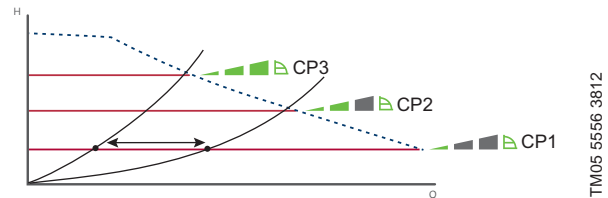


Рис. 18 Три кривые режима управления с постоянным значением давления.

Выбор подходящего режима управления с постоянным значением давления зависит от параметров системы и требуемого расхода. См. раздел «Рекомендации по выбору режима управления».

Режим управления при фиксированной частоте вращения (I, II, III)

В данном режиме управления насос работает с фиксированной частотой вращения вне зависимости от требуемого расхода в системе. Насос работает в пределах выбранной кривой рабочей характеристики – I, II, III. См. рис. 19, где выбран режим II.

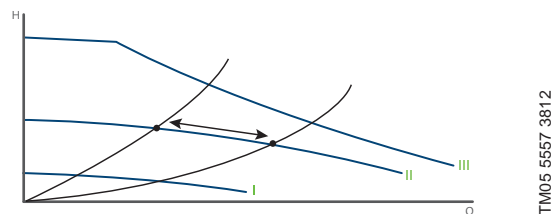
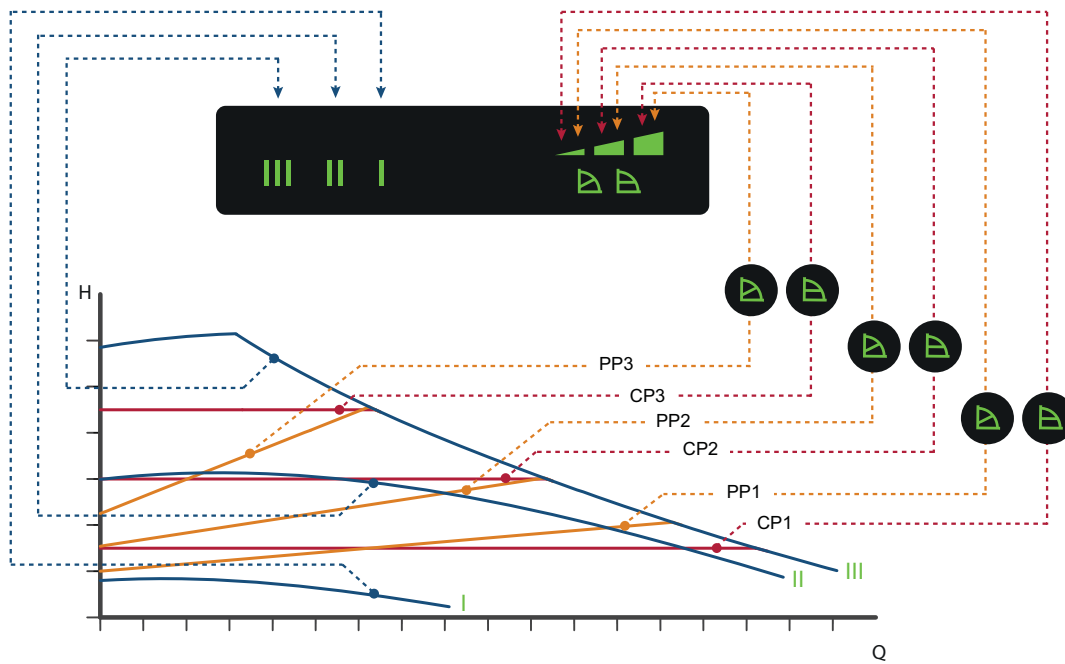


Рис. 19 Три кривые режима управления при фиксированной частоте вращения

Выбор подходящего режима управления при фиксированной частоте вращения зависит от параметров системы и требуемого расхода. См. раздел «Рекомендации по выбору режима управления».

Краткое описание режимов управления



TM05 2778 3617

Рис. 20 Режимы управления насоса в зависимости от рабочих характеристик

Настройка	Кривая характеристики насоса	Назначение
PP1	Кривая режима управления пропорционального изменения давления с минимальным значением давления	Рабочая точка насоса будет смещаться вверх или вниз по кривой режима управления пропорционального изменения давления с минимальным значением давления в зависимости от требуемого расхода в системе. Напор (давление) падает при снижении требуемого расхода в системе и увеличивается при повышении.
PP2	Кривая режима управления пропорционального изменения давления со средним значением давления	Рабочая точка насоса будет смещаться вверх или вниз по кривой режима управления пропорционального изменения давления со средним значением давления в зависимости от требуемого расхода в системе. Напор (давление) падает при снижении требуемого расхода в системе и увеличивается при повышении.
PP3	Кривая режима управления пропорционального изменения давления с максимальным значением давления	Рабочая точка насоса будет смещаться вверх или вниз по кривой режима управления пропорционального изменения давления с максимальным значением давления в зависимости от требуемого расхода в системе. Напор (давление) падает при снижении требуемого расхода в системе и увеличивается при повышении.
CP1	Кривая режима управления с минимальным постоянным значением давления	Рабочая точка насоса будет удаляться или приближаться по кривой режима управления с минимальным постоянным значением давления в зависимости от требуемого расхода в системе. Напор (давление) остаётся постоянным вне зависимости от требуемого расхода в системе.
CP2	Кривая режима управления со средним постоянным значением давления	Рабочая точка насоса будет удаляться или приближаться по кривой режима управления со средним постоянным значением давления в зависимости от требуемого расхода в системе. Напор (давление) остаётся постоянным вне зависимости от требуемого расхода в системе.
CP3	Кривая режима управления с максимальным постоянным значением давления	Рабочая точка насоса будет удаляться или приближаться по кривой режима управления с максимальным постоянным значением давления в зависимости от требуемого расхода в системе. Напор (давление) остаётся постоянным вне зависимости от требуемого расхода в системе.
III	Кривая режима управления при фиксированной частоте вращения III	Насос работает по одной постоянной кривой характеристики, т. е. с постоянной частотой вращения. Частота вращения III соответствует максимальной рабочей характеристике при любых условиях эксплуатации. Чтобы быстро удалить воздух из насоса, установите насос на частоту вращения III на короткий промежуток времени.
II	Кривая режима управления при фиксированной частоте вращения II	Насос работает по одной постоянной кривой характеристики, т. е. с постоянной частотой вращения. Частота вращения II соответствует средней рабочей характеристике при любых условиях эксплуатации.
I	Кривая режима управления при фиксированной частоте вращения I	Насос работает по одной постоянной кривой характеристики, т. е. с постоянной частотой вращения. Частота вращения I соответствует минимальной рабочей характеристике при любых условиях эксплуатации.

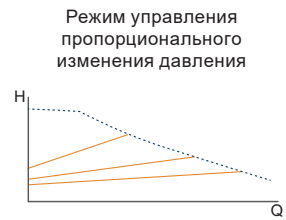
Рекомендации по выбору режима управления

Применение в гидравлических системах

Выберите этот способ управления:

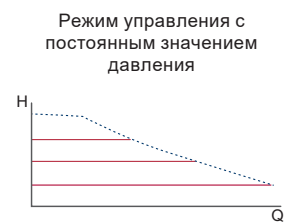
В системах с относительно большими потерями давления в распределительных трубопроводах и в системах кондиционирования и охлаждения воздуха.

- Двухтрубные системы отопления с терморегулирующими клапанами и:
 - с распределительными трубопроводами большой протяжённости;
 - с сильно дросселирующими балансировочными клапанами;
 - с регуляторами перепада давления;
 - со значительными потерями давления в отдельных элементах системы, определяющим общий расход воды (напр., в нагревательном котле, теплообменнике и распределительном трубопроводе первичного контура).
- Насосы первичного контура в системах со значительным падением давления в первичном контуре.
- Системы кондиционирования воздуха
 - с теплообменниками (фанкойлами);
 - с охлаждающими потолками;
 - с охлаждающими поверхностями.



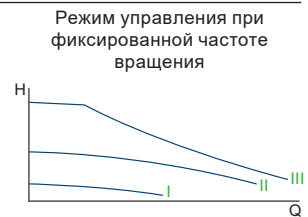
В системах с относительно небольшими потерями давления в распределительных трубопроводах.

- Двухтрубные системы отопления с терморегулирующими клапанами:
 - рассчитанные на естественную циркуляцию;
 - с незначительными потерями давления в отдельных элементах системы, определяющих общий расход воды (например, в нагревательном котле, теплообменнике и распределительном трубопроводе до первичного контура);
 - с большой разностью температур между подающим и обратным трубопроводом (например, центральное теплоснабжение).
- Системы отопления типа «теплый пол» с терморегулирующими клапанами.
- Однотрубные системы отопления с терморегулирующими клапанами или балансировочными клапанами трубопровода.
- Насосы первичного контура в системах с незначительными потерями давления в первичном контуре.



Насос также может переключаться в режим эксплуатации в соответствии с максимальной или минимальной характеристикой, т.е. в режим, аналогичный режиму эксплуатации нерегулируемого насоса:

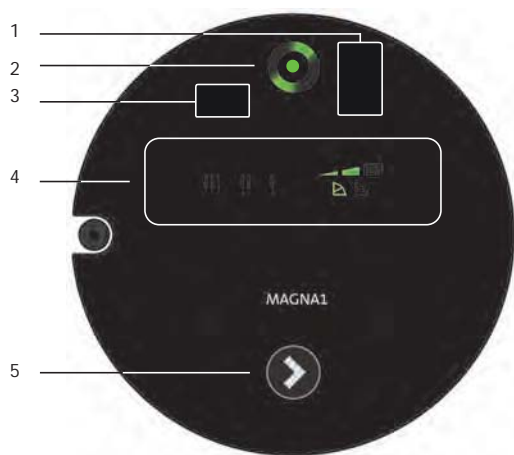
- Режим работы по максимальной характеристике следует выбирать в периоды, когда необходим максимальный расход. Выбор данной функции оптимален для горячего водоснабжения.
- Режим работы по минимальной характеристике следует выбирать в периоды, когда необходим минимальный расход.



Переменная работа сдвоенного насоса

Функция переменной работы сдвоенного насоса позволяет управлять сдвоенными насосами без использования внешнего контроллера. Сдвоенный насос работает в переменном режиме, т.е. одновременно работает только одна головная часть. Головные части связываются посредством радиосвязи и меняются друг с другом каждые 24 часа или в случае аварии одной из головных частей.

Панель управления



TM06 9078 3617

Рис. 21 Панель управления

Панель управления насоса состоит из следующих элементов:

Поз.	Описание
1	Инфракрасный приёмник для связи с Grundfos GO. Исполнение со штекерным подключением электропитания.
2	Индикатор состояния Grundfos Eye.
3	Инфракрасный приёмник для связи с Grundfos GO. Исполнение с подключением электропитания через клеммы.
4	Световые поля, отображающие текущий режим управления насоса.
5	Кнопка выбора режима управления насоса.

Grundfos Eye

Индикатор состояния Grundfos Eye включается при подаче электропитания. См. рис. 21, поз. 2.

Grundfos Eye - это световой индикатор, который показывает информацию о текущем состоянии насоса.

Световой индикатор мигает в различных последовательностях, сигнализируя о следующих состояниях:

- электропитание включено/выключено;
- аварийные сигналы насоса;
- насос запущен/остановлен;
- связь головных частей сдвоенных насосов.

Световая индикация режимов управления насоса

Насос имеет девять дополнительных настроек производительности, выбираемых с помощью кнопки-переключателя. См. рис. 21, поз. 5. Режим управления насоса отображается с помощью восьми световых индикаторов дисплея. См. рис. 21, поз. 4.

Число нажатий кнопки	Активные световые индикаторы	Наименование
0		Режим управления пропорционального изменения давления со средним значением давления – PP2 (заводская настройка)
1		Режим управления пропорционального изменения давления с максимальным значением давления – PP3
2		Режим управления с минимальным постоянным значением давления – CP1
3		Режим управления со средним постоянным значением давления – CP2
4		Режим управления с максимальным постоянным значением давления – CP3
5		Режим управления при фиксированной частоте вращения III
6		Режим управления при фиксированной частоте вращения II
7		Режим управления при фиксированной частоте вращения I
8		Режим управления пропорционального изменения давления с минимальным значением давления – PP1

Взаимодействие

Grundfos GO Remote

Одинарные насосы MAGNA1 поддерживают соединение с Grundfos GO Remote посредством связи в инфракрасном диапазоне (IR).

Сдвоенные насосы MAGNA1 D поддерживают соединение с Grundfos GO Remote как с помощью связи в инфракрасном диапазоне (IR), так и с помощью радиосвязи.

Grundfos GO Remote предоставляет следующие возможности:

- Настройка установленного значения режима управления пропорционального изменения давления.
- Настройка релейного выхода сдвоенных насосов.
- Получение информации о предупреждениях и авариях.

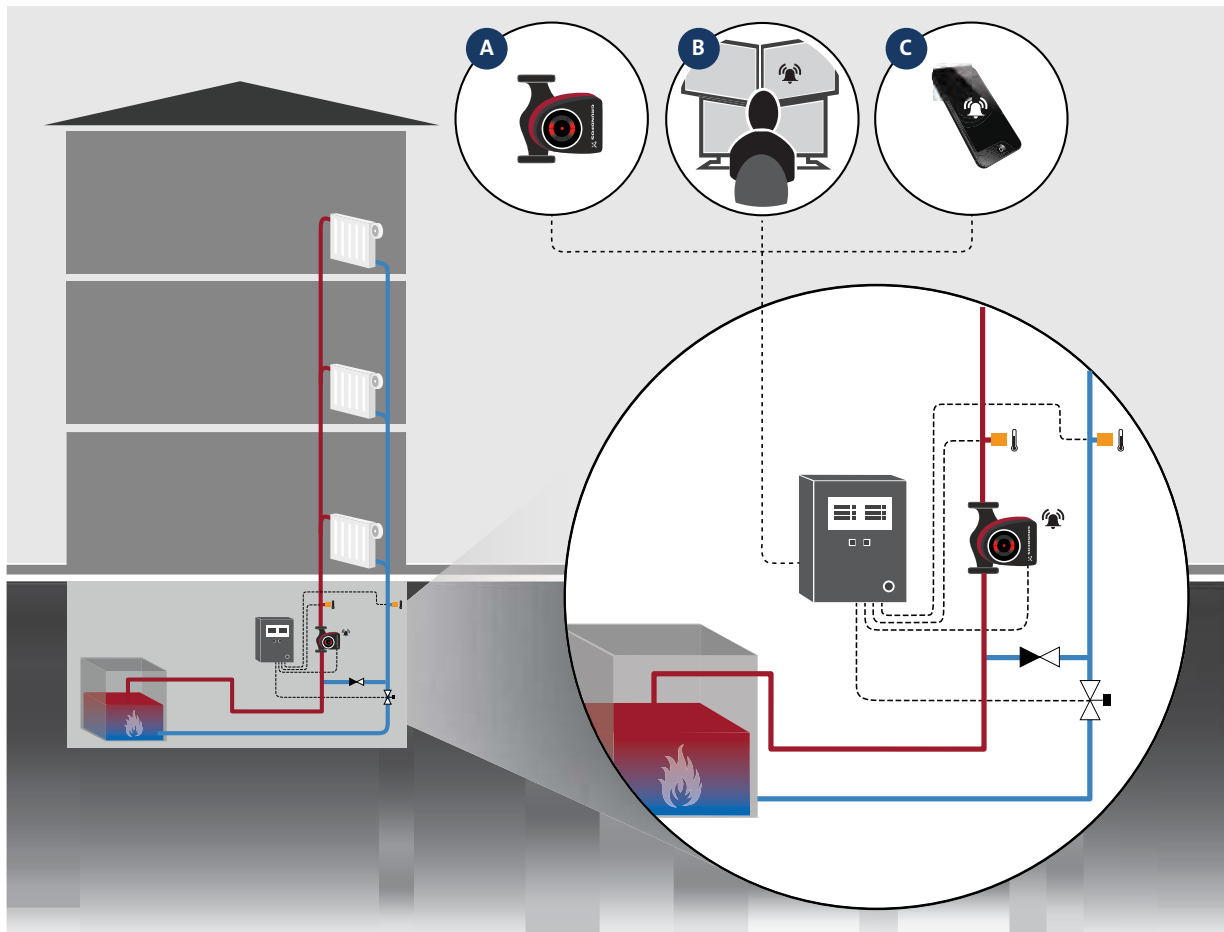
Насосы MAGNA1 так же поддерживают возможности взаимодействия посредством:

- цифрового входа;
- релейного выхода.

Описание возможностей внешнего взаимодействия представлено в разделе «Внешний контроль и управление» на стр. 22

Внешний контроль и управление

Внешний контроль и управление системой позволяют сократить время вынужденного простоя системы. Насосы MAGNA1 модели С предлагают несколько путей к достижению данной цели. В случае возникновения неисправности в насосе аварийный сигнал через релейный выход поступает во внешний контроллер, который впоследствии может запустить другие процессы в зависимости от выбранной схемы управления. См. рис. 22



TM06 8040 0317

Рис. 22 Внешний контроль и управление

А: Локальный контроль и управление

Аварийный сигнал исходящий от насоса через релейный выход может быть использован для запуска локальных событий в системе, например, остановки котла. Другие компоненты системы могут воспользоваться отсутствием аварийного сигнала в качестве части процедуры подготовки к запуску. В случае обнаружения неисправности в активной головной части сдвоенного насоса, MAGNA1 немедленно переключается на другую для обеспечения бесперебойной работы.

В: Цифровая интеграция

Интеграция со SCADA-системами позволяет осуществлять непрерывный контроль за всем оборудованием. Использование цифрового входа предоставляет возможность удалённого запуска или остановки насоса.

С: Дистанционные уведомления

Возможность получения уведомлений об аварийных сигналах на мобильное устройство, при условии поддержки функции системой диспетчеризации инженерного оборудования здания.

6. Условия снятия рабочих характеристик

Каждый режим управления насоса имеет свою кривую рабочих характеристик Q/H.

Кривая энергопотребления (кривая P1) относится к каждой из кривых Q/H. Эта кривая показывает энергопотребление насоса (P1) в ваттах [Вт] при заданной кривой Q/H.

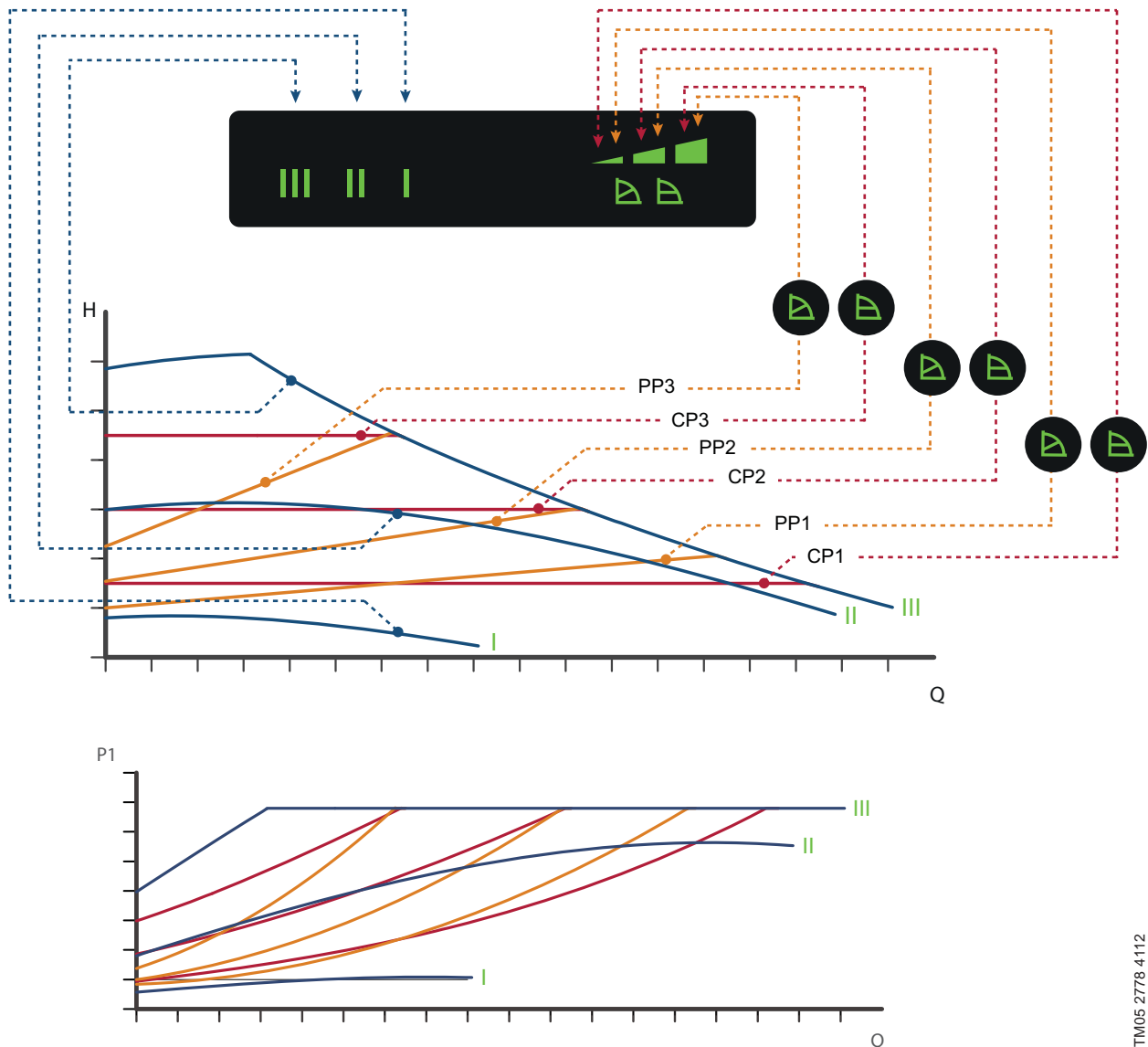


Рис. 23 Соотношение между режимами управления и энергопотреблением насоса

Режим управления	Кривая характеристики насоса
PP1	Кривая режима управления пропорционального изменения давления с минимальным значением давления
PP2	Кривая режима управления пропорционального изменения давления со средним значением давления
PP3	Кривая режима управления пропорционального изменения давления с максимальным значением давления
CP1	Кривая режима управления с минимальным постоянным значением давления
CP2	Кривая режима управления со средним постоянным значением давления
CP3	Кривая режима управления с максимальным постоянным значением давления
III	Кривая режима управления при фиксированной частоте вращения III
II	Кривая режима управления при фиксированной частоте вращения II
I	Кривая режима управления при фиксированной частоте вращения I

TM05 2778 4112

Рабочие характеристики

Приведенные ниже инструкции относятся к характеристикам, показанным на страницах 26-99:

- Применявшаяся при снятии характеристик перекачиваемая жидкость: вода, не содержащая воздуха.
- Графики действительны для плотности
- $\rho = 998,2 \text{ кг/м}^3$ и температуры жидкости $20 \text{ }^\circ\text{C}$.
- Все характеристики показывают средние значения и не являются гарантированными рабочими характеристиками. Если требуется обеспечить указанное минимальное значение рабочей характеристики, необходимо провести отдельные измерения.
- Графики действительны для кинематической вязкости $\nu = 1,004 \text{ мм}^2/\text{с}$ ($1,004 \text{ сСт}$).
- Используемое напряжение питания: $1 \times 230 \text{ В}$, 50 Гц .
- Графики кривых получены в соответствии с EN 16297.

Обозначения, используемые на последующих страницах

Насос MAGNA1 обеспечивает оптимальное энергопотребление и отвечает требованиям Директивы о проектировании энергопотребляющей продукции (EuP) (Постановление совета (ЕС) № 641/2009), вступившей в силу 1 января 2013 года.

Индекс энергоэффективности для одинарных насосов MAGNA1 (EEI) $\leq 0,20$.

На диаграмме 24 приведен индекс энергопотребления типового циркуляционного насоса в сравнении с различными предельными значениями EEI.

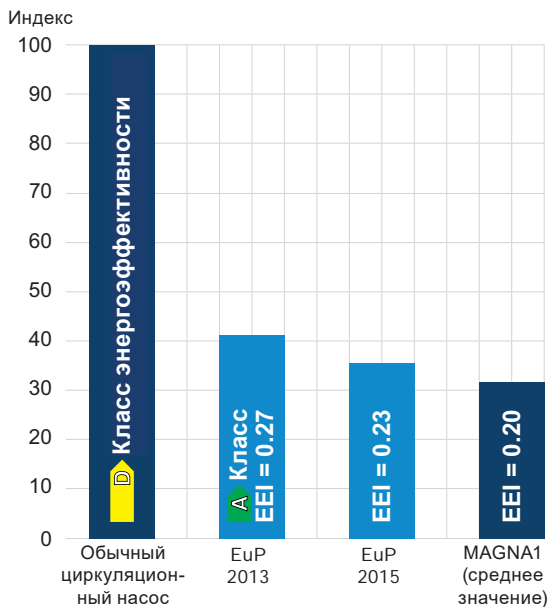


Рис. 24 Индекс энергопотребления

При индексе энергоэффективности (EEI), равном показателю EuP 2015, вы получите значительную экономию электроэнергии в сравнении с типичным циркуляционным насосом, что позволит довольно быстро окупить вложения на приобретение насоса.

QR-код на фирменной табличке насоса

С установленным на смартфон приложением Grundfos GO Remote вы получите следующую информацию о MAGNA1:

- фотографии оборудования;
- характеристики производительности насосов;
- габаритные чертежи;
- схему электрических соединений;
- технические данные;
- перечни запасных частей;
- файлы в формате PDF, такие как каталог, руководство по монтажу и эксплуатации.



TM05 3826 1712

Рис. 25 QR-код на фирменной табличке насоса

Сертификаты и маркировка

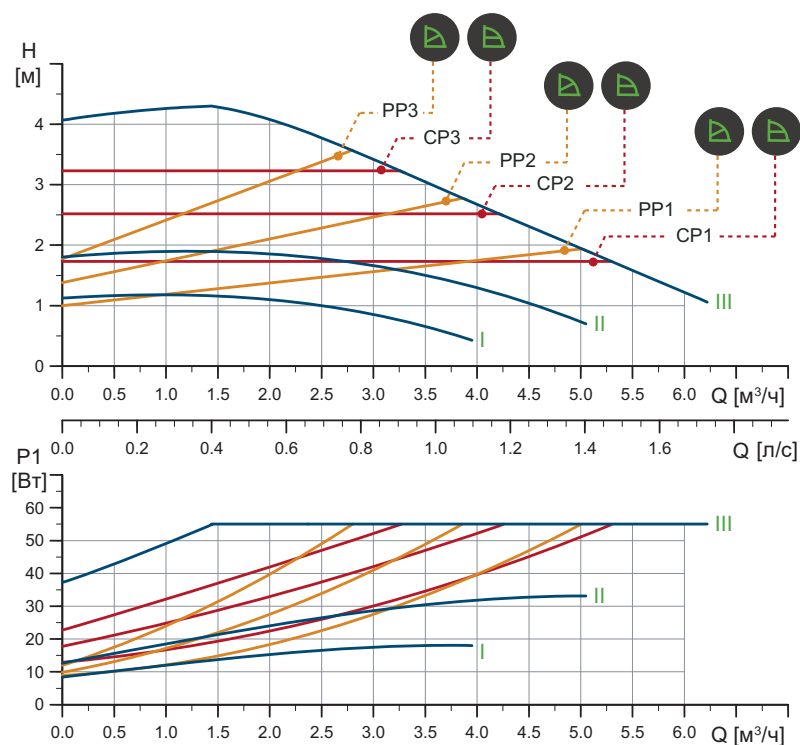
Пройдя успешные испытания, насосы MAGNA1 получили следующие маркировочные знаки:

Маркировочный знак	Описание
	Маркировка ЕС основывается на выпущенной производителем декларации соответствия. Производитель гарантирует, что продукция удовлетворяет всем соответствующим требованиям законодательства, реализующего определенные директивы Евросоюза.
	Техническое рабочее оборудование и принадлежности готовы к использованию в соответствии с определениями ProdSG согласно стандартам VDE/EN/IEC (Германия) и другим техническим условиям, а также возможным требованиям законодательства по вопросам безопасности и охраны труда.
	Знак соответствия для Таможенного Союза (Россия, Казахстан, Белоруссия, Армения, Киргизия) для импорта промышленных машин и оборудования.
	Продукция соответствует нормативным требованиям водоснабжения Великобритании (водопроводно-канализационная арматура)/ местному законодательству Шотландии. Относится только к насосам с корпусом из нержавеющей стали.
	Согласно Турецкому институту стандартов (TSE) данная продукция отвечает соответствующим стандартам и директивам.
ACS	ACS - Attestation de Conformite Sanitaire. Пригодность данной продукции для контакта с питьевой водой (предназначенной для употребления человеком) оценена и утверждена лабораторией, аккредитованной Министерством здравоохранения Франции.

7. Диаграммы характеристик и технические данные

MAGNA1 25-40 PN 10

1 x 230 В, 50 Гц



Частота вращения	P1 [Вт]	I _н [А]
Мин.	9	0,09
Макс.	56	0,45

Насос оснащен защитой от перегрузки.

Масса нетто [кг]	Масса брутто [кг]	Объем отгруж. прод. [м³]
4,4	5,4	0,012

Подключения:

См. *Переходники резьбовые*, стр. 101.
Макс. 1,0 МПа (10 бар).

Давление в системе:

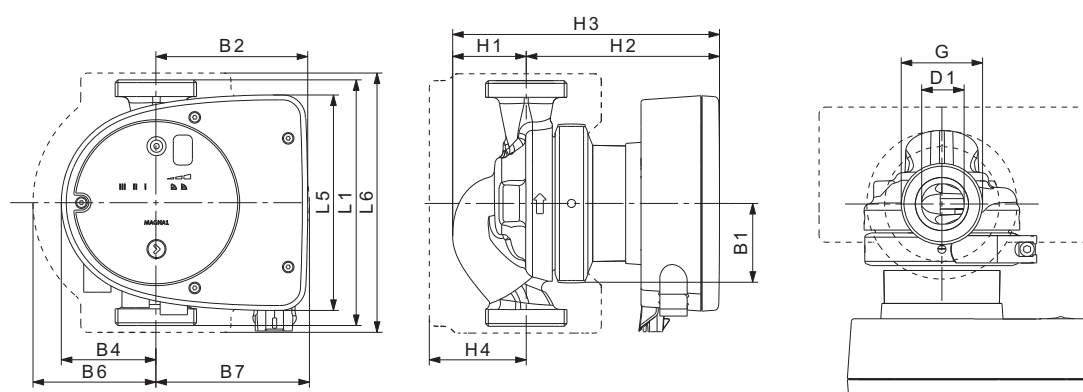
Также выпускается модификация с макс. давлением 1,6 МПа (16 бар).

Температура перекачиваемой жидкости:

от -10 до +110 °С
Класс температур TF 110.

Индивидуальный индекс энергоэффективности

0,20



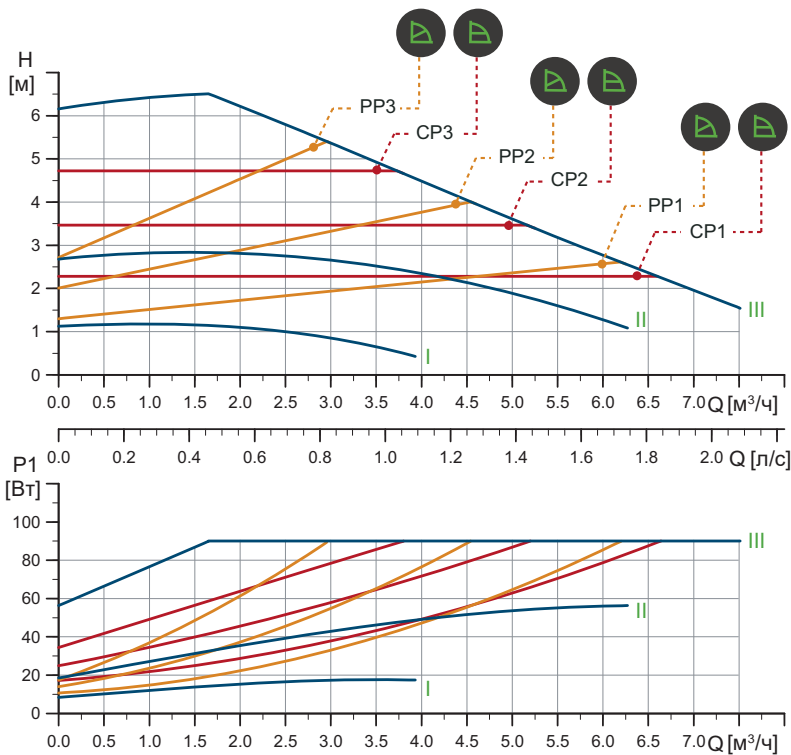
Тип насоса	Размеры [мм]											(дюйм.)		
	L1	L5	L6	B1	B2	B4	B6	B7	H1	H2	H3	H4	D1	G
MAGNA1 25-40	180	158	190	58	111	69	90	113	54	142	196	71	25	1 1/2

TM05 6316 4711

TM06 9948 3717

MAGNA1 25-60 PN 10

1 x 230 В, 50 Гц



TM05 6318 4712

Частота вращения	P1 [Вт]	I _{1/1} [А]
Мин.	9	0,09
Макс.	92	0,74

Насос оснащен защитой от перегрузки.

Масса нетто [кг]	Масса брутто [кг]	Объем отгруж. прод. [м³]
4,4	5,4	0,012

Подключения:

См. *Переходники резьбовые*, стр. 101.

Давление в системе:

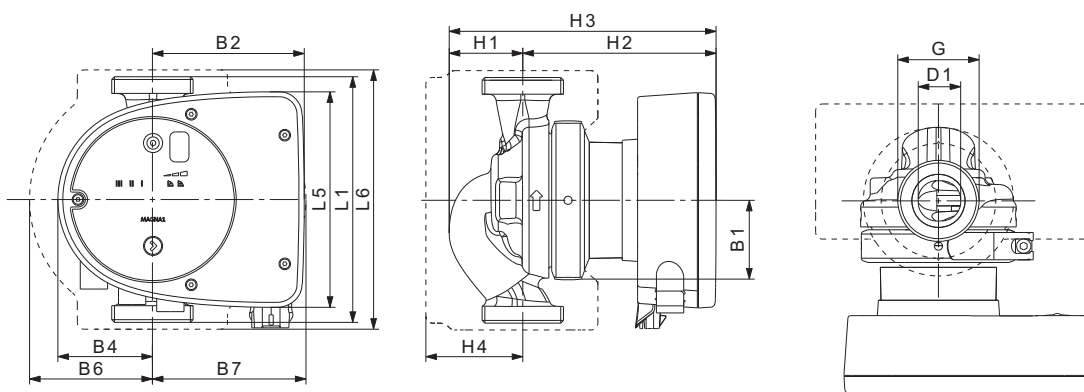
Макс. давление 1,0 МПа (10 бар).
Также выпускается модификация с макс. давлением 1,6 МПа (16 бар).

Температура перекачиваемой жидкости:

от -10 до +110 °С
Класс температур TF 110.

Индивидуальный индекс энергоэффективности

0,20

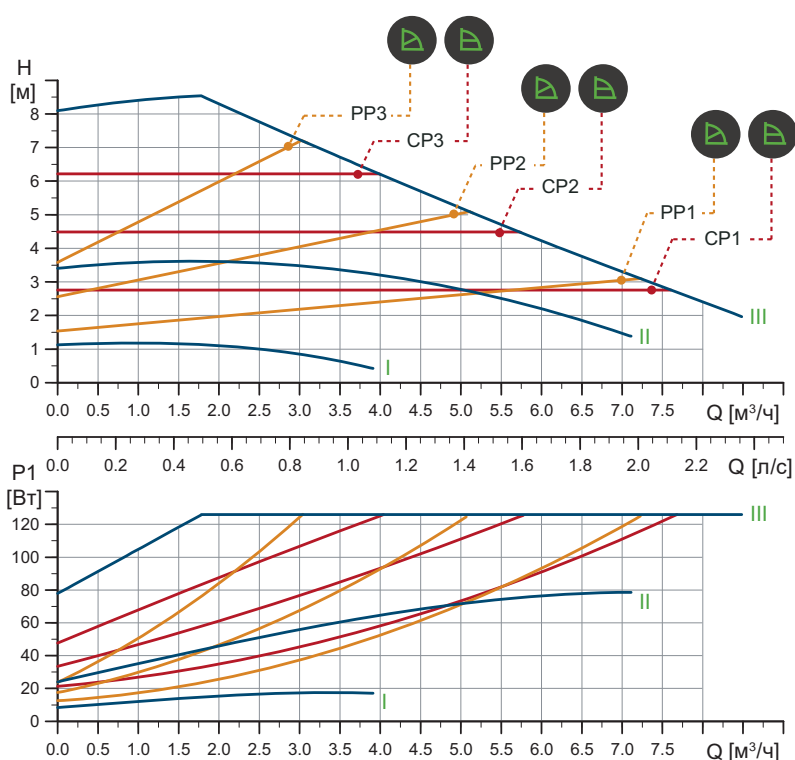


TM06 9948 3717

Тип насоса	Размеры [мм]												(дюйм.)	
	L1	L5	L6	B1	B2	B4	B6	B7	H1	H2	H3	H4	D1	G
MAGNA1 25-60	180	158	190	58	111	69	90	113	54	142	196	71	25	1 1/2

MAGNA1 25-80 PN 10

1 x 230 В, 50 Гц



Частота вращения	P_1 [Вт]	$I_{1/1}$ [А]
Мин.	9	0,09
Макс.	128	1,03

Насос оснащен защитой от перегрузки.

Масса нетто [кг]	Масса брутто [кг]	Объем отгруж. прод. [м³]
4,4	5,4	0,012

Подключения:

См. *Переходники резьбовые*, стр. 101.
Макс. 1,0 МПа (10 бар).

Давление в системе:

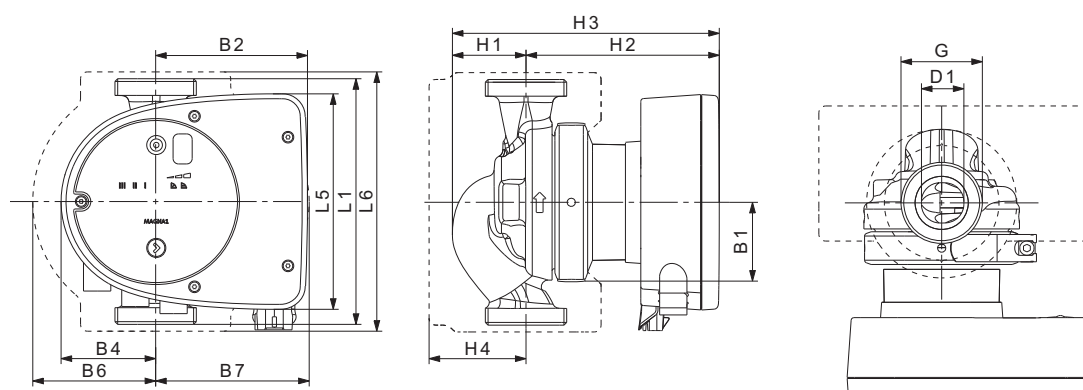
Также выпускается модификация с макс. давлением 1,6 МПа (16 бар).

Температура перекачиваемой жидкости:

от -10 до +110 °С
Класс температур TF 110.

Индивидуальный индекс энергоэффективности

0,20



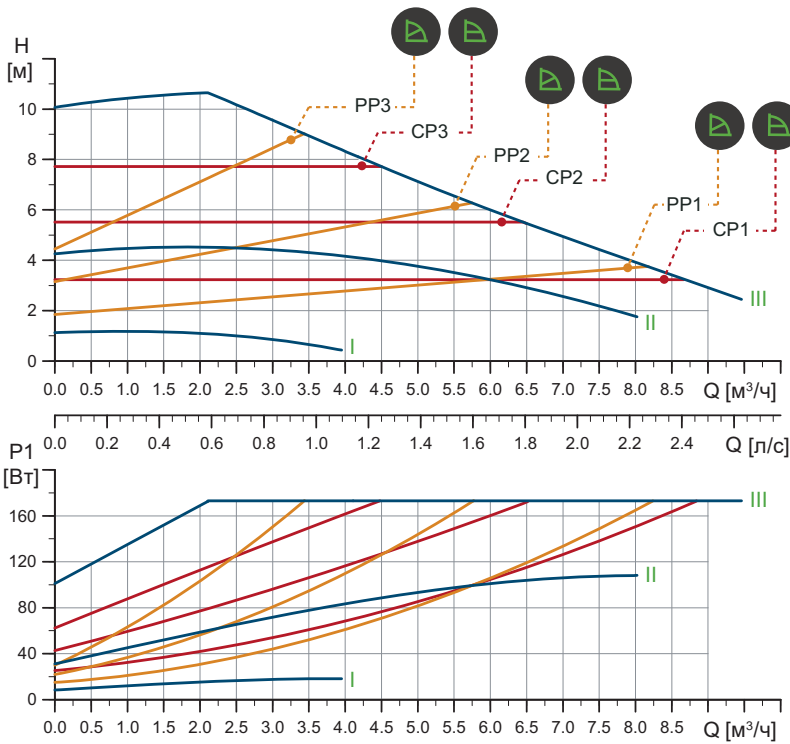
Тип насоса	Размеры [мм]											(дюйм.)		
	L1	L5	L6	B1	B2	B4	B6	B7	H1	H2	H3	H4	D1	G
MAGNA1 25-80	180	158	190	58	111	69	90	113	54	142	196	71	25	1 1/2

TM05 6320 4712

TM06 9948 3717

MAGNA1 25-100 PN 10

1 x 230 В, 50 Гц



TM05 6322 4712

Частота вращения	P1 [Вт]	I _{н/л} (А)
Мин.	9	0,09
Макс.	176	1,42

Насос оснащен защитой от перегрузки.

Масса нетто [кг]	Масса брутто [кг]	Объем отгруж. прод. [м³]
4,4	5,4	0,012

Подключения:

См. *Переходники резьбовые*, стр. 101. Макс. 1,0 МПа (10 бар).

Давление в системе:

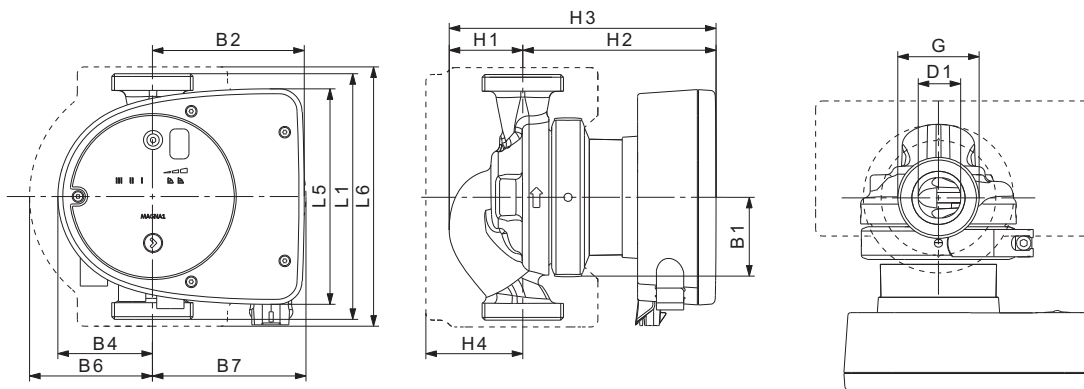
Также выпускается модификация с макс. давлением 1,6 МПа (16 бар).

Температура перекачиваемой жидкости:

от -10 до +110 °С
Класс температур TF 110.

Индивидуальный индекс энергоэффективности

0,20

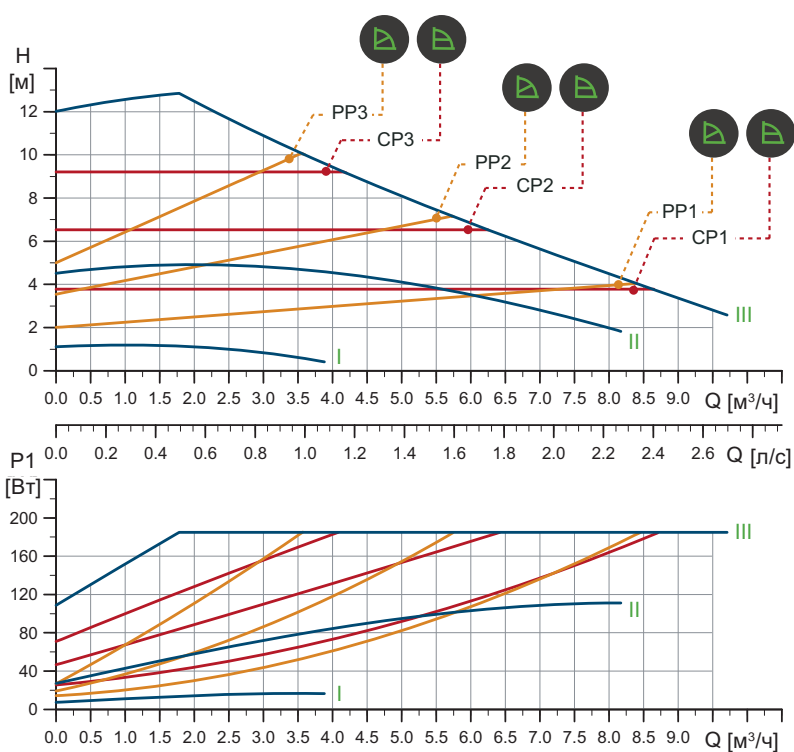


TM06 9948 3717

Тип насоса	Размеры [мм]												(дюйм.)	
	L1	L5	L6	B1	B2	B4	B6	B7	H1	H2	H3	H4	D1	G
MAGNA1 25-100	180	158	190	58	111	69	90	113	54	142	196	71	25	1 1/2

MAGNA1 25-120 PN 10

1 x 230 В, 50 Гц



TM05 6324 4712

Частота вращения	P1 [Вт]	I _{1/1} (А)
Мин.	8	0,08
Макс.	188	1,51

Насос оснащен защитой от перегрузки.

Масса нетто [кг]	Масса брутто [кг]	Объем отгруж. прод. [м³]
4,4	5,4	0,012

Подключения:

См. Переходники резьбовые, стр. 101.
Макс. 1,0 МПа (10 бар).

Давление в системе:

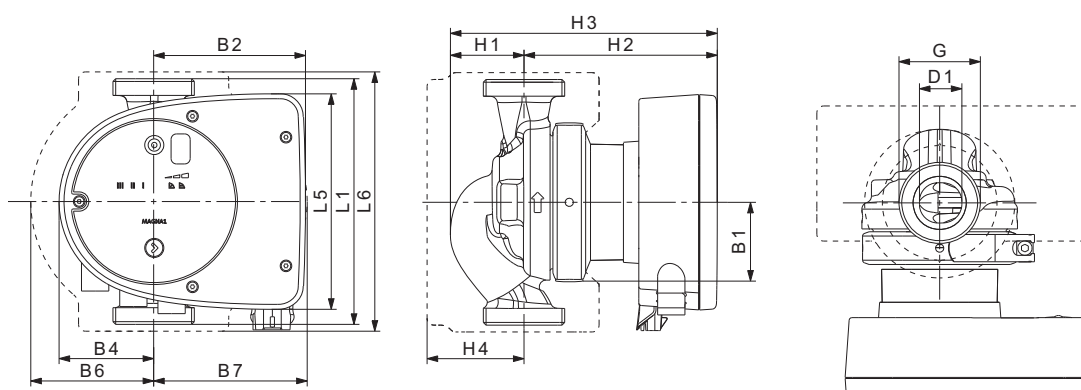
Также выпускается модификация с макс. давлением 1,6 МПа (16 бар).

Температура перекачиваемой жидкости:

от -10 до +110 °C
Класс температур TF 110.

Индивидуальный индекс энергоэффективности

0,20

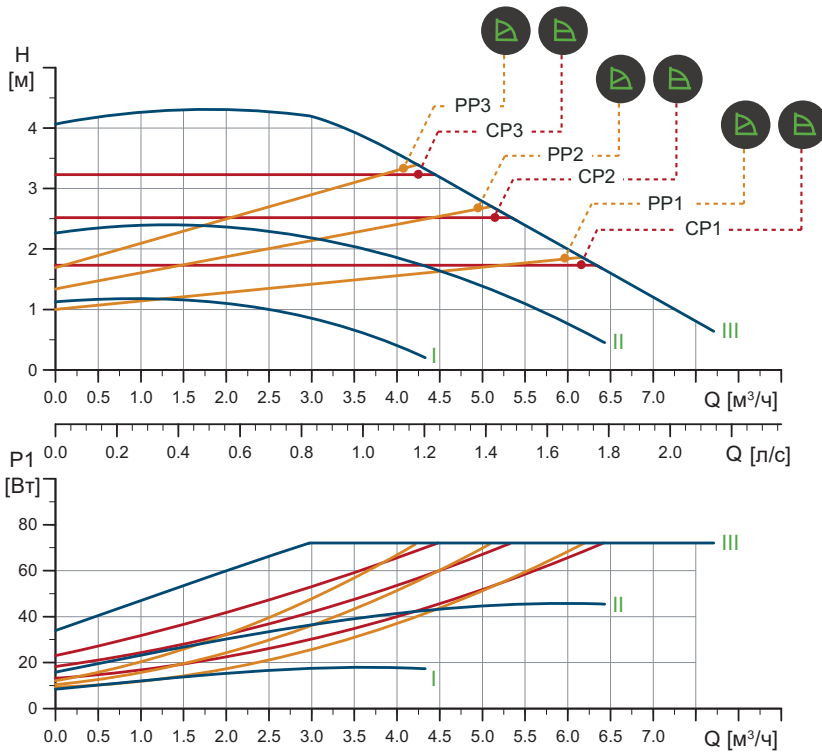


TM06 9948 3717

Тип насоса	Размеры [мм]												(дюйм.)	
	L1	L5	L6	B1	B2	B4	B6	B7	H1	H2	H3	H4	D1	G
MAGNA1 25-120	180	158	190	58	111	69	90	113	54	142	196	71	25	1 1/2

MAGNA1 32-40 PN 10

1 x 230 В, 50 Гц



TM05 6325 4712

Частота вращения	P1, Вт	I _{л/л} (А)
Мин.	9	0,09
Макс.	73	0,59

Насос оснащен защитой от перегрузки.

Масса нетто [кг]	Масса брутто [кг]	Объем отгруж. прод. [м³]
4,4	5,4	0,012

Подключения:

См. *Переходники резьбовые*, стр. 101. Макс. 1,0 МПа (10 бар).

Давление в системе:

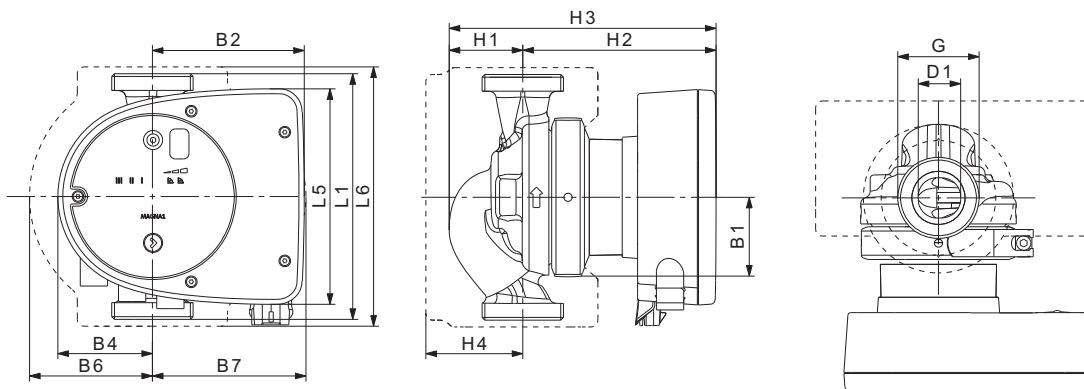
Также выпускается модификация с макс. давлением 1,6 МПа (16 бар).

Температура перекачиваемой жидкости:

от -10 до +110 °С
Класс температур TF 110.

Индивидуальный индекс энергоэффективности

0,20

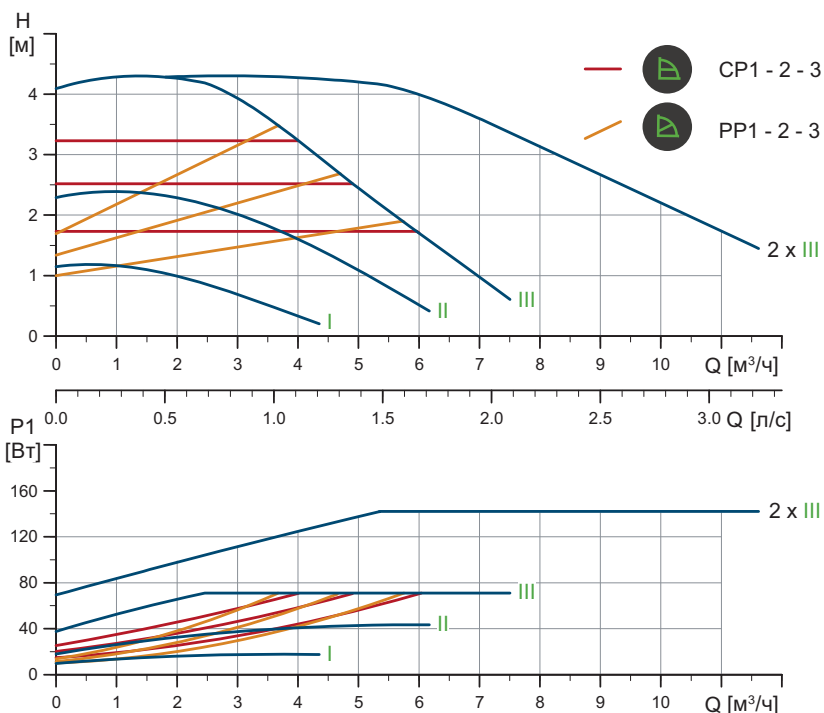


TM06 9948 3717

Тип насоса	Размеры [мм]												(дюйм.)	
	L1	L5	L6	B1	B2	B4	B6	B7	H1	H2	H3	H4	D1	G
MAGNA1 32-40	180	158	190	58	111	69	90	113	54	142	196	71	32	2

MAGNA1 D 32-40 PN 10

1 x 230 В, 50 Гц



Частота вращения	P1 [Вт]	I _{н/л} (А)
Мин.	9	0,09
Макс.	73	0,59

Насос оснащен защитой от перегрузки.

Масса нетто [кг]	Масса брутто [кг]	Объем отгруж. прод. [м³]
12,4	13,4	0,045

Подключения:

См. *Переходники резьбовые*, стр. 101.
Макс. 1,0 МПа (10 бар).

Давление в системе:

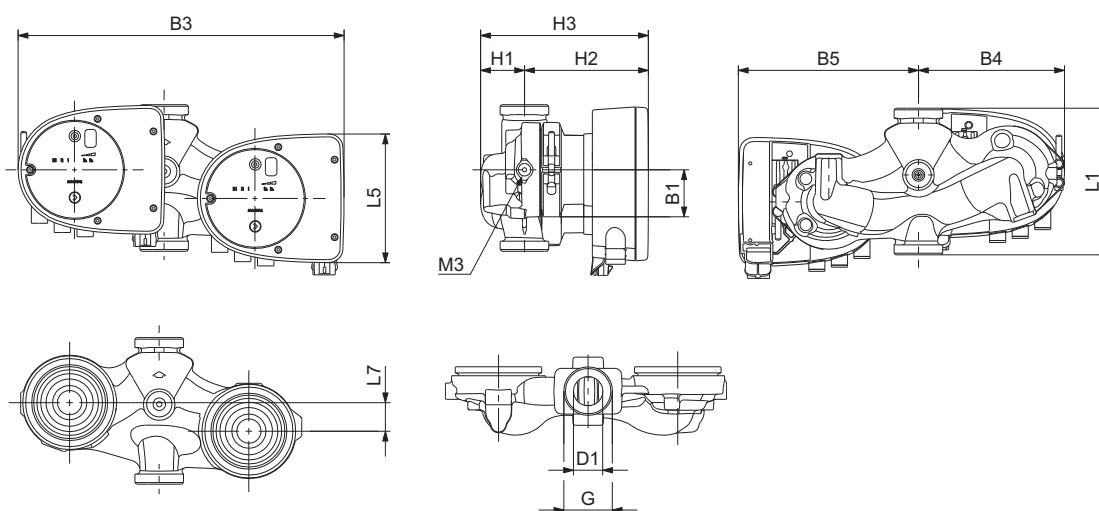
Также выпускается модификация с макс. давлением 1,6 МПа (16 бар).

Температура перекачиваемой жидкости:

от -10 до +110 °С
Класс температур TF 110.

Индивидуальный индекс энергоэффективности

0,23



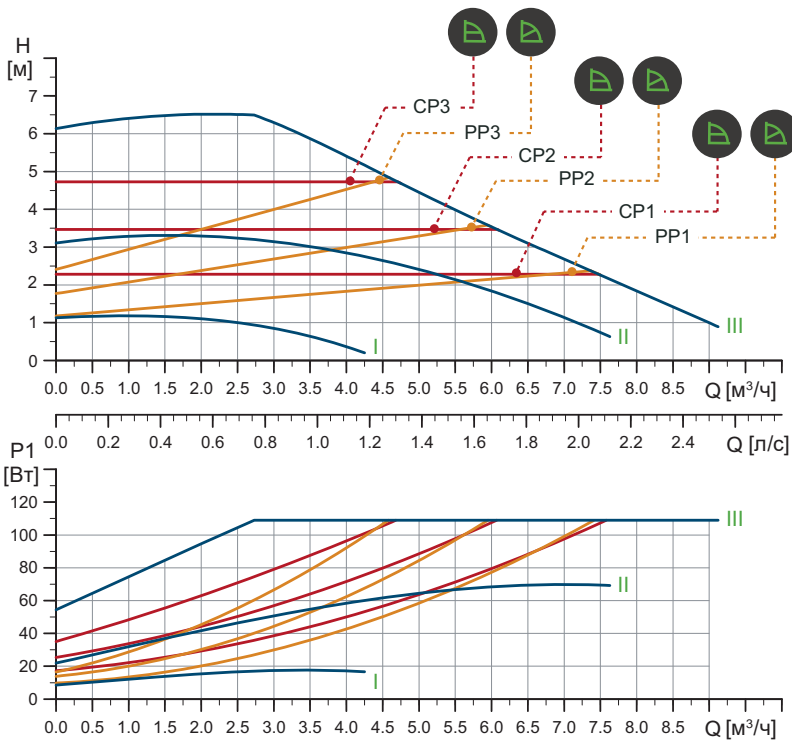
Тип насоса	Размеры [мм]											(дюйм.)		
	L1	L5	L7	B1	B3	B4	B5	H1	H2	H3	D1	G	M3	
MAGNA1 D 32-40	180	158	35	58	400	179	221	54	142	196	32	2	1/4	

TM05 6363 4712

TM07 0068 4117

MAGNA1 32-60 PN 10

1 x 230 В, 50 Гц



TM05 6327 4712

Частота вращения	P1 [Вт]	I _{л/л} (А)
Мин.	9	0,09
Макс.	111	0,9

Насос оснащен защитой от перегрузки.

Масса нетто [кг]	Масса брутто [кг]	Объем отгруж. прод. [м³]
4,4	5,4	0,012

Подключения:

См. *Переходники резьбовые*, стр. 101. Макс. 1,0 МПа (10 бар).

Давление в системе:

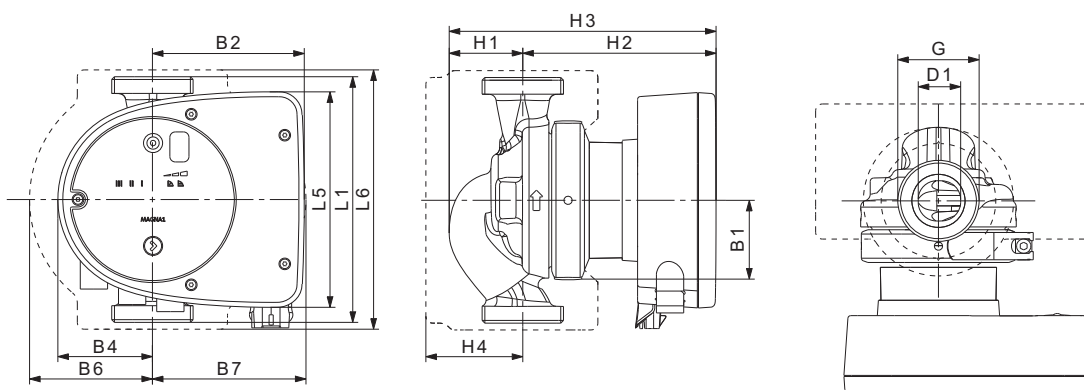
Также выпускается модификация с макс. давлением 1,6 МПа (16 бар).

Температура перекачиваемой жидкости:

от -10 до +110 °С
Класс температур TF 110.

Индивидуальный индекс энергоэффективности

0,20

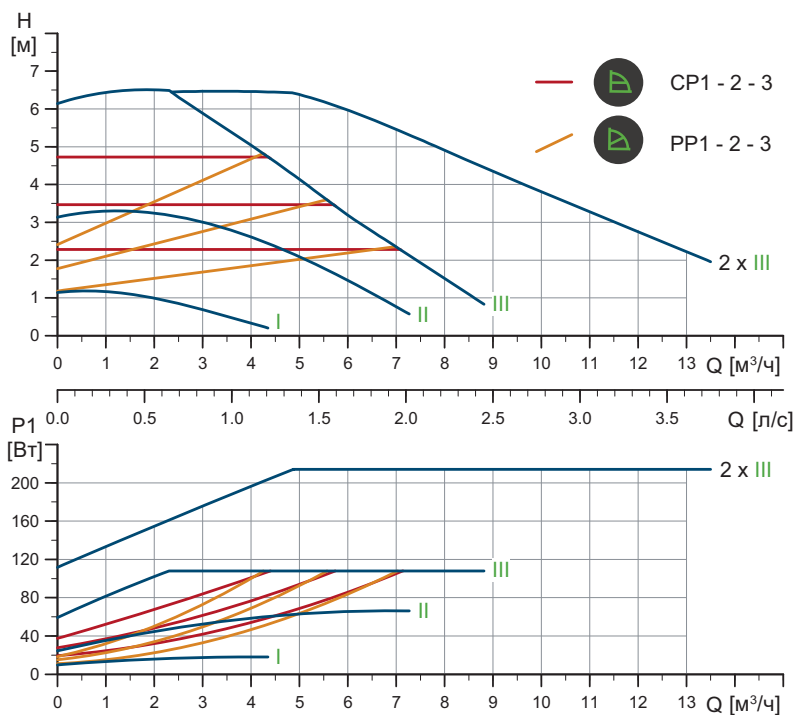


TM06 9948 3717

Тип насоса	Размеры [мм]												(дюйм.)	
	L1	L5	L6	B1	B2	B4	B6	B7	H1	H2	H3	H4	D1	G
MAGNA1 32-60	180	158	190	58	111	69	90	113	54	142	196	71	32	2

MAGNA1 D 32-60 PN 10

1 x 230 В, 50 Гц



Частота вращения	P1 [Вт]	I _{л/л} (А)
Мин.	9	0,09
Макс.	111	0,9

Насос оснащен защитой от перегрузки.

Масса нетто [кг]	Масса брутто [кг]	Объем отгруж. прод. [м³]
12,4	13,4	0,045

Подключения:

См. *Переходники резьбовые*, стр. 101.
Макс. 1,0 МПа (10 бар).

Давление в системе:

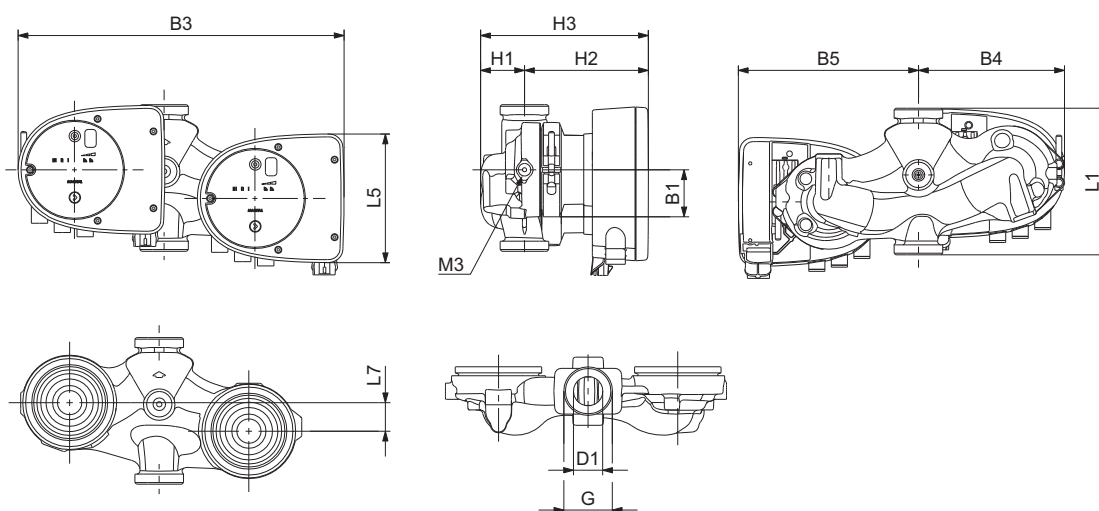
Также выпускается модификация с макс. давлением 1,6 МПа (16 бар).

Температура перекачиваемой жидкости:

от -10 до +110 °С
Класс температур TF 110.

Индивидуальный индекс энергоэффективности

0,23



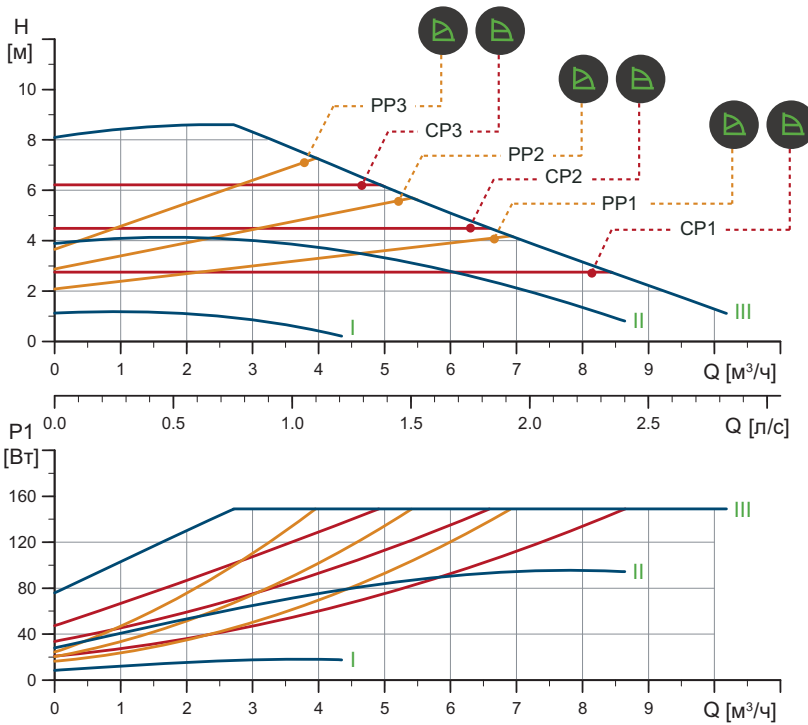
Тип насоса	Размеры [мм]											(дюйм.)		
	L1	L5	L7	B1	B3	B4	B5	H1	H2	H3	D1	G	M3	
MAGNA1 D 32-60	180	158	35	58	400	179	221	54	142	196	32	2	1/4	

TM05 6365 4712

TM07 0068 4117

MAGNA1 32-80 PN 10

1 x 230 В, 50 Гц



TM05 6329 4712

Частота вращения	P1 [Вт]	I_{н/н} (А)
Мин.	9	0,09
Макс.	151	1,22

Насос оснащен защитой от перегрузки.

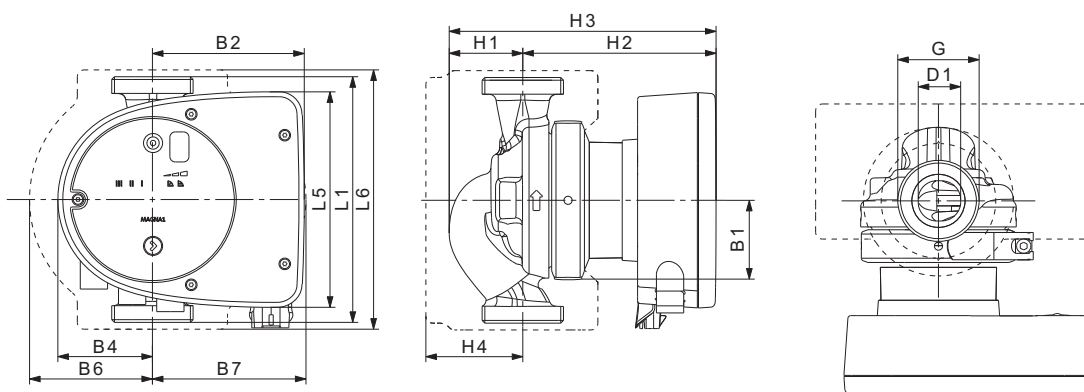
Масса нетто [кг]	Масса брутто [кг]	Объем отгруз. прод. [м³]
4,4	5,4	0,012

Подключения: См. *Переходники резьбовые*, стр. 101. Макс. 1,0 МПа (10 бар).

Давление в системе: Также выпускается модификация с макс. давлением 1,6 МПа (16 бар).

Температура перекачиваемой жидкости: от -10 до +110 °С
Класс температур TF 110.

Индивидуальный индекс энергоэффективности 0,20

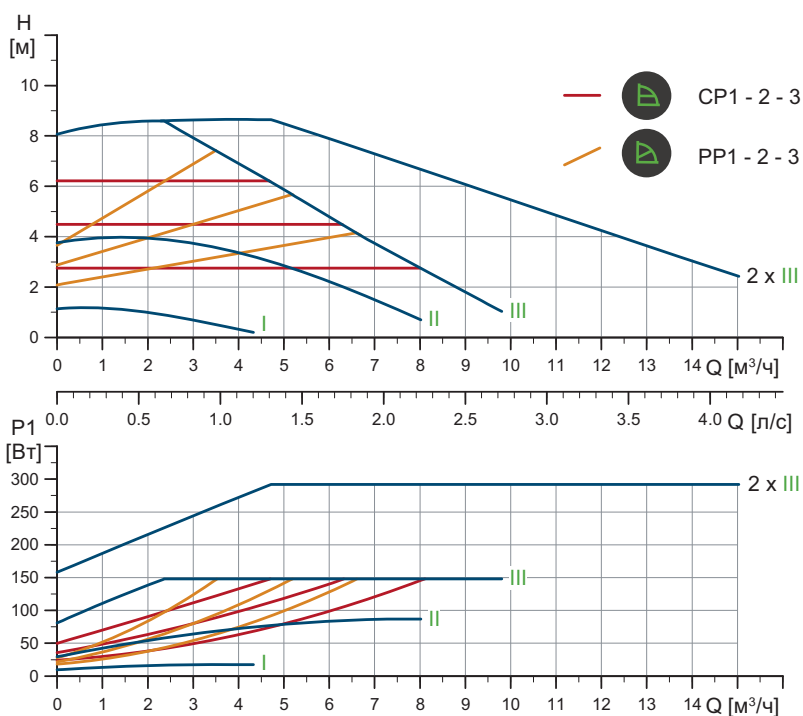


TM06 9948 3717

Тип насоса	Размеры [мм]												(дюйм.)	
	L1	L5	L6	B1	B2	B4	B6	B7	H1	H2	H3	H4	D1	G
MAGNA1 32-80	180	158	190	58	111	69	90	113	54	142	196	71	32	2

MAGNA1 D 32-80 PN 10

1 x 230 В, 50 Гц



Частота вращения	P1 [Вт]	$I_{н/л}$ (А)
Мин.	9	0,09
Макс.	151	1,22

Насос оснащен защитой от перегрузок.

Масса нетто [кг]	Масса брутто [кг]	Объем отгруж. прод. [M^3]
12,4	13,4	0,045

Подключения:

См. *Переходники резьбовые*, стр. 101.
Макс. 1,0 МПа (10 бар).

Давление в системе:

Также выпускается модификация с макс. давлением 1,6 МПа (16 бар).

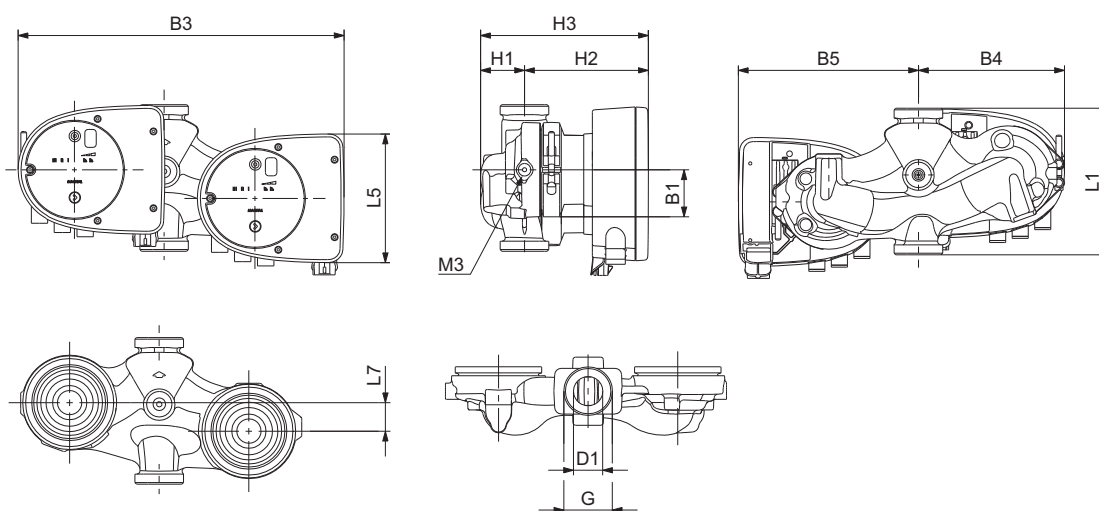
Температура перекачиваемой жидкости:

от -10 до +110 °С
Класс температур TF 110.

Индивидуальный индекс энергоэффективности

0,23

энергoэффективности



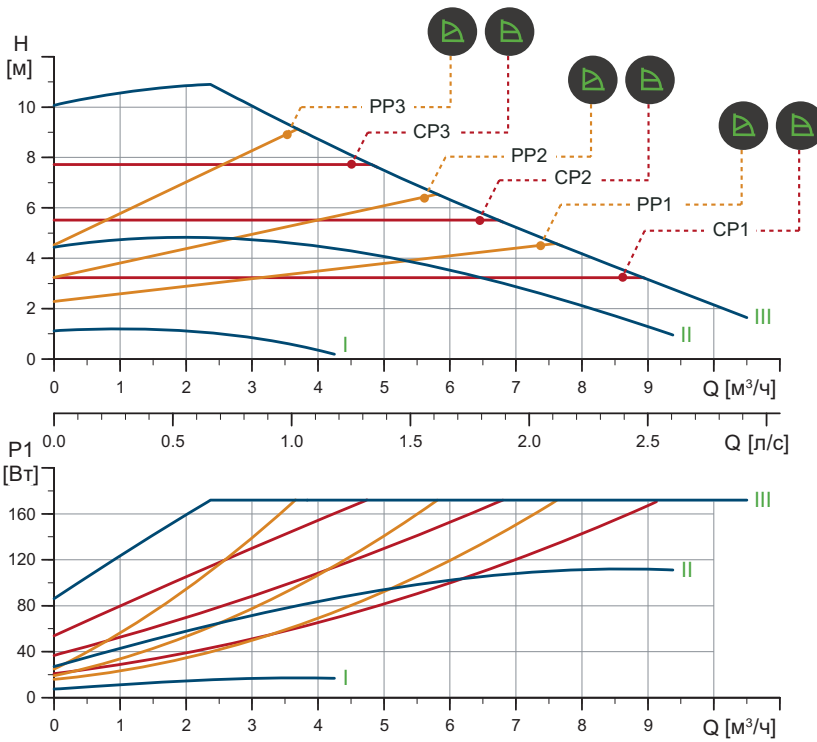
Тип насоса	Размеры [мм]											(дюйм.)		
	L1	L5	L7	B1	B3	B4	B5	H1	H2	H3	D1	G	M3	
MAGNA1 D 32-80	180	158	35	58	400	179	221	54	142	196	32	2	1/4	

TM05 6367 4712

TM07 0068 4117

MAGNA1 32-100 PN 10

1 x 230 В, 50 Гц



TM05 6331 4712

Частота вращения	P1 [Вт]	I _{1/1} (А)
Мин.	8	0,08
Макс.	175	1,41

Насос оснащен защитой от перегрузок.

Масса нетто [кг]	Масса брутто [кг]	Объем отгруж. прод. [м³]
4,4	5,4	0,012

Подключения:

См. *Переходники резьбовые*, стр. 101. Макс. 1,0 МПа (10 бар).

Давление в системе:

Также выпускается модификация с макс. давлением 1,6 МПа (16 бар).

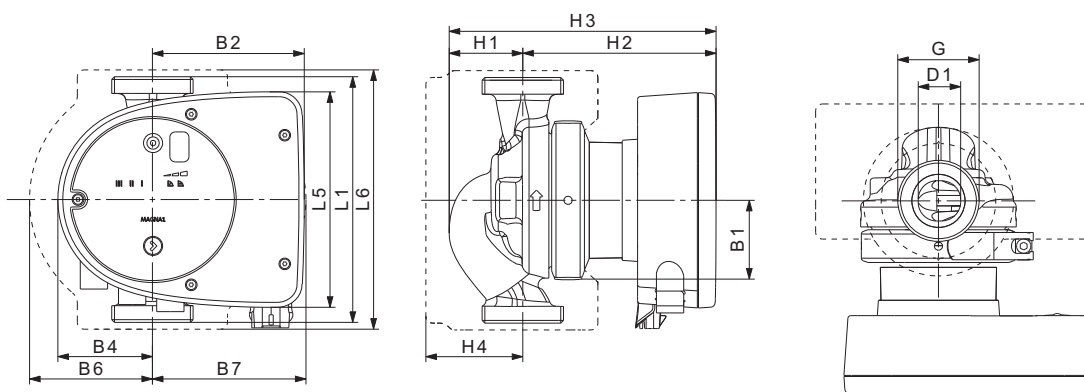
Температура перекачиваемой жидкости:

от -10 до +110 °С
Класс температур TF 110.

Индивидуальный индекс энергоэффективности

0,20

энергoэффеkтивности

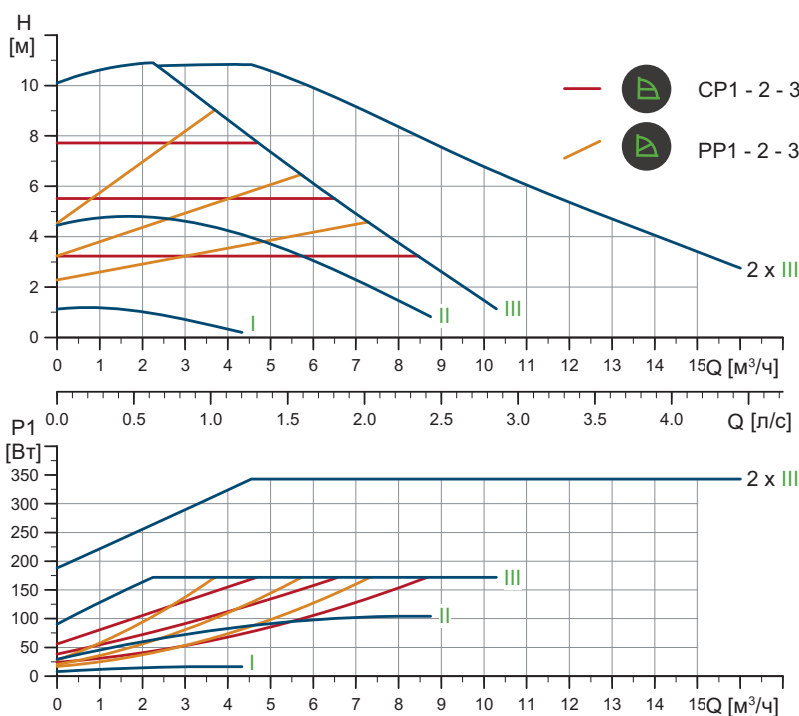


TM06 9948 3717

Тип насоса	Размеры [мм]												(дюйм.)	
	L1	L5	L6	B1	B2	B4	B6	B7	H1	H2	H3	H4	D1	G
MAGNA1 32-100	180	158	190	58	111	69	90	113	54	142	196	71	32	2

MAGNA1 D 32-100 PN 10

1 x 230 В, 50 Гц



Частота вращения	P1 [Вт]	I _{л/л} (А)
Мин.	8	0,08
Макс.	175	1,41

Насос оснащен защитой от перегрузок.

Масса нетто [кг]	Масса брутто [кг]	Объем отгруз. прод. [м³]
12,4	13,4	0,045

Подключения:

См. *Переходники резьбовые*, стр. 101.
Макс. 1,0 МПа (10 бар).

Давление в системе:

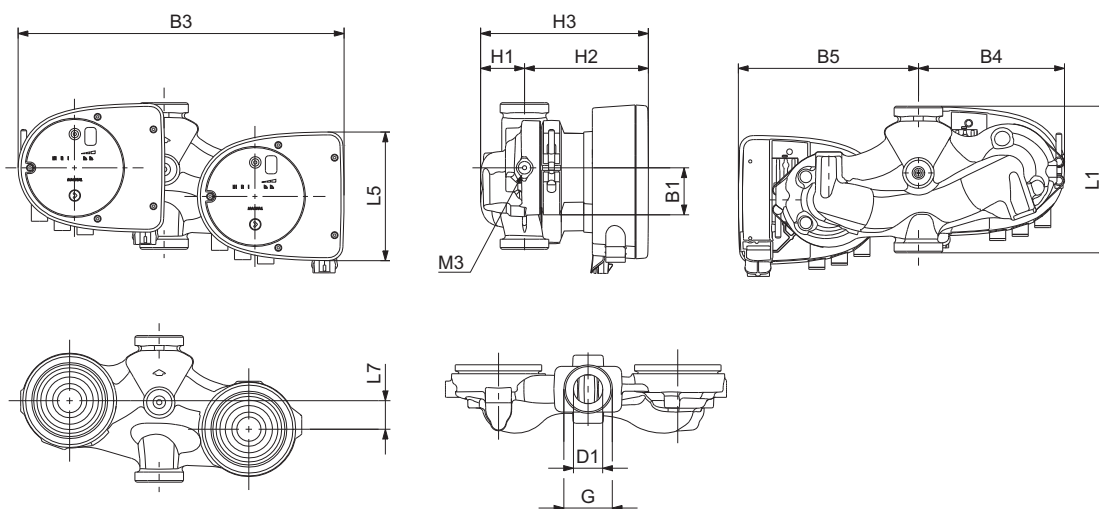
Также выпускается модификация с макс. давлением 1,6 МПа (16 бар).

Температура перекачиваемой жидкости:

от -10 до +110 °С
Класс температур TF 110.

Индивидуальный индекс энергоэффективности

0,22



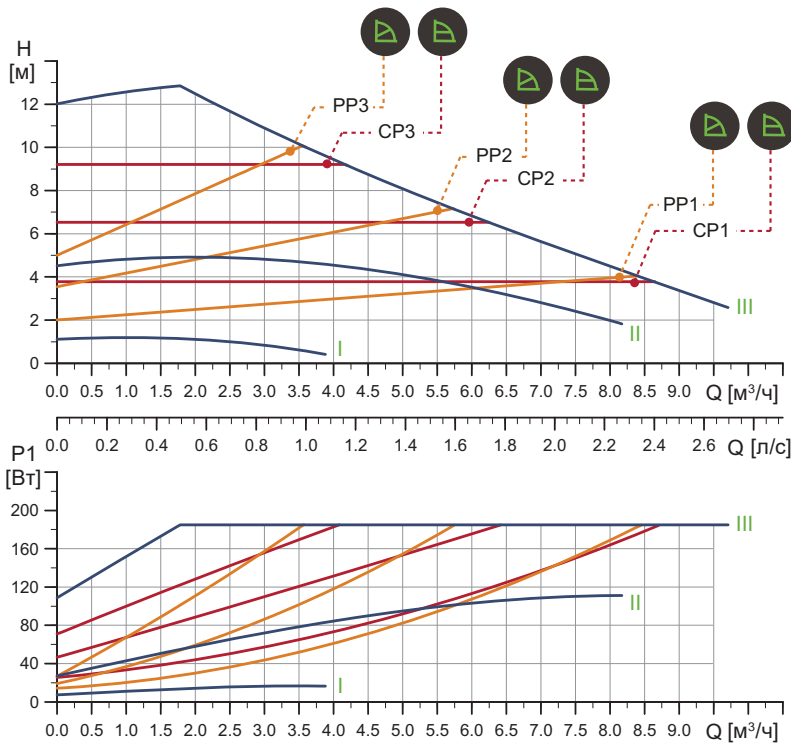
Тип насоса	Размеры [мм]											(дюйм.)		
	L1	L5	L7	B1	B3	B4	B5	H1	H2	H3	D1	G	M3	
MAGNA1 D 32-100	180	158	35	58	400	179	221	54	142	196	32	2	1/4	

TM05 6369 4712

TM07 0068 4117

MAGNA1 32-120 PN 10

1 x 230 В, 50 Гц



TM05 6324 4712

Частота вращения	P1 [Вт]	I _{ил} [А]
Мин.	8	0,08
Макс.	188	1,51

Насос оснащен защитой от перегрузок

Масса нетто [кг]	Масса брутто [кг]	Объем отгруз. прод. [м³]
4,4	5,4	0,012

Подключения:

См. *Переходники резьбовые*, стр. 101. Макс. 1,0 МПа (10 бар).

Давление в системе:

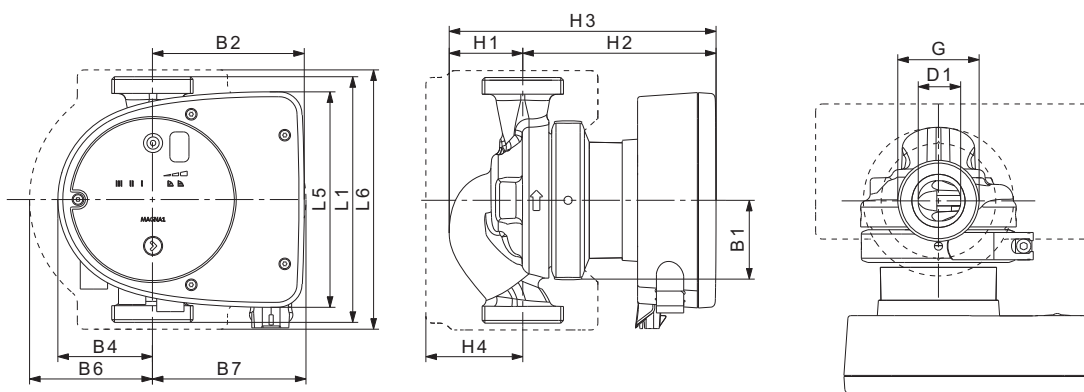
Также выпускается модификация с макс. давлением 1,6 МПа (16 бар).

Температура перекачиваемой жидкости:

от -10 до +110 °С
Класс температур TF 110.

Индивидуальный индекс энергоэффективности

0,20

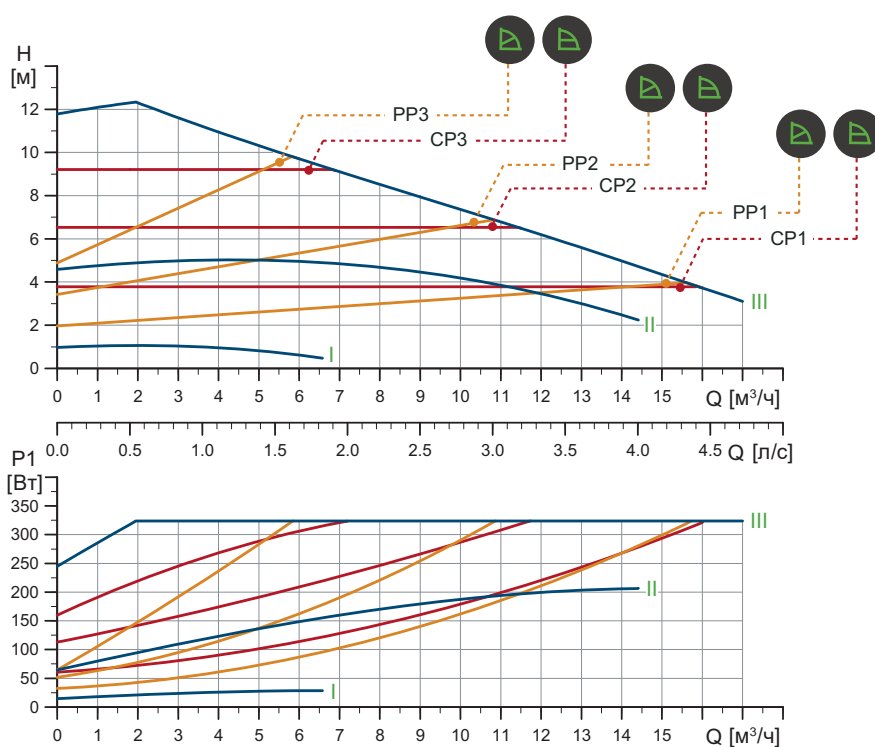


TM06 9948 3717

Тип насоса	Размеры [мм]												(дюйм.)	
	L1	L5	L6	B1	B2	B4	B6	B7	H1	H2	H3	H4	D1	G
MAGNA1 32-120	180	158	190	58	111	69	90	113	54	142	196	71	32	2

MAGNA1 32-120 F PN 10

1 x 230 В, 50 Гц



Частота вращения	P1 [Вт]	I _{н/л} [А]
Мин.	15	0,17
Макс.	329	1,48

Насос оснащен защитой от перегрузки.

Масса нетто [кг]	Масса брутто [кг]	Объем отгруж. прод. [м³]
15,4	17,1	0,040

Подключения:

См. *Переходники резьбовые*, стр. 101.
Макс. 1,0 МПа (10 бар).

Давление в системе:

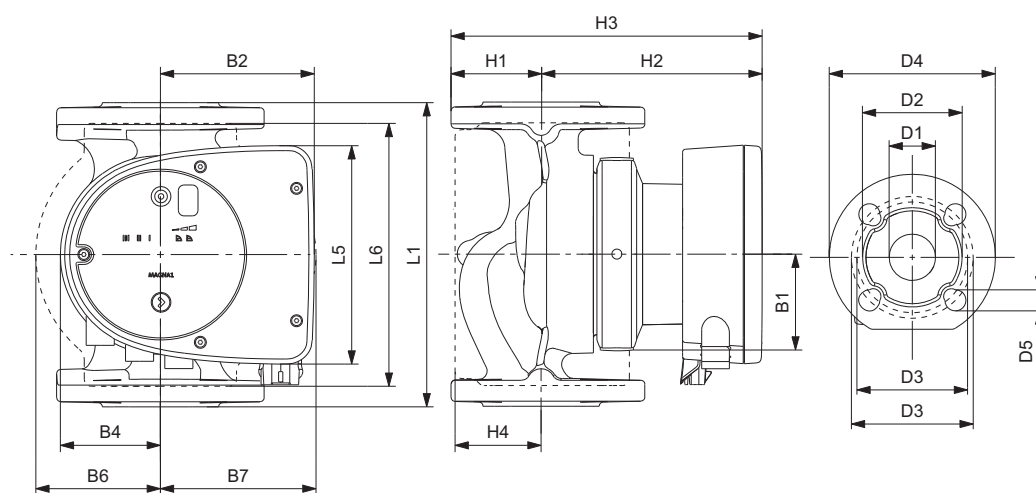
Также выпускается модификация с макс. давлением 1,6 МПа (16 бар).

Температура перекачиваемой жидкости:

от -10 до +110 °С
Класс температур TF 110.

Индивидуальный индекс энергоэффективности

0,20



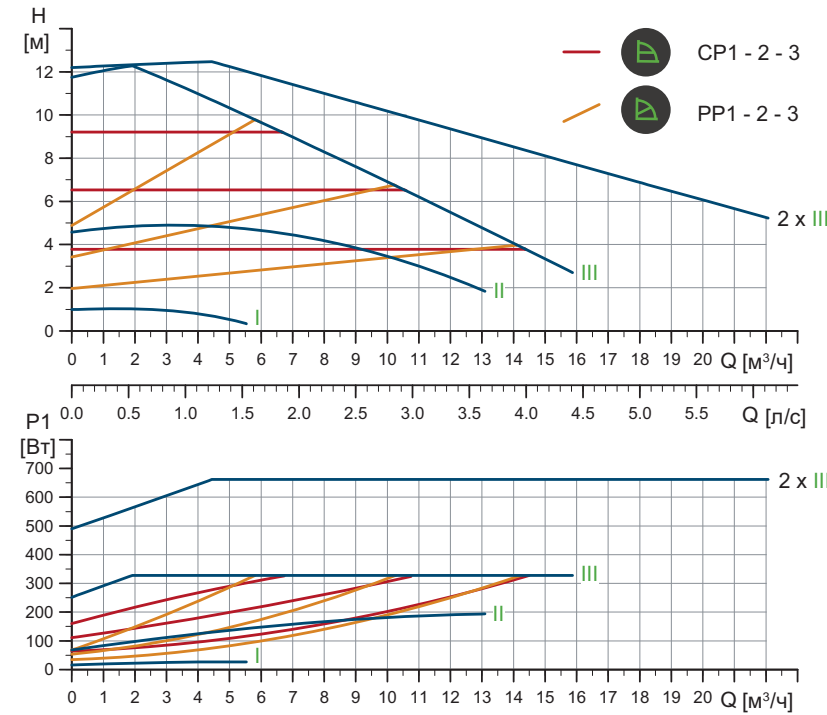
Тип насоса	Размеры [мм]																
	L1	L5	L6	B1	B2	B4	B6	B7	H1	H2	H3	H4	D1	D2	D3	D4	D5
MAGNA1 32-120 F	220	204	216	84	164	73	106	116	65	301	366	86	32	76	90/100	140	14/19

TM05 6387 4712

TM07 0067 4117

MAGNA1 D 32-120 F PN 10

1 x 230 В, 50 Гц



Частота вращения	P1 [Вт]	I _н (А)
Мин.	16,3	0,18
Макс.	335	1,50

Насос оснащен защитой от перегрузки.

Масса нетто [кг]	Масса брутто [кг]	Объем отгруж. прод. [м³]
29,8	33,7	0,087

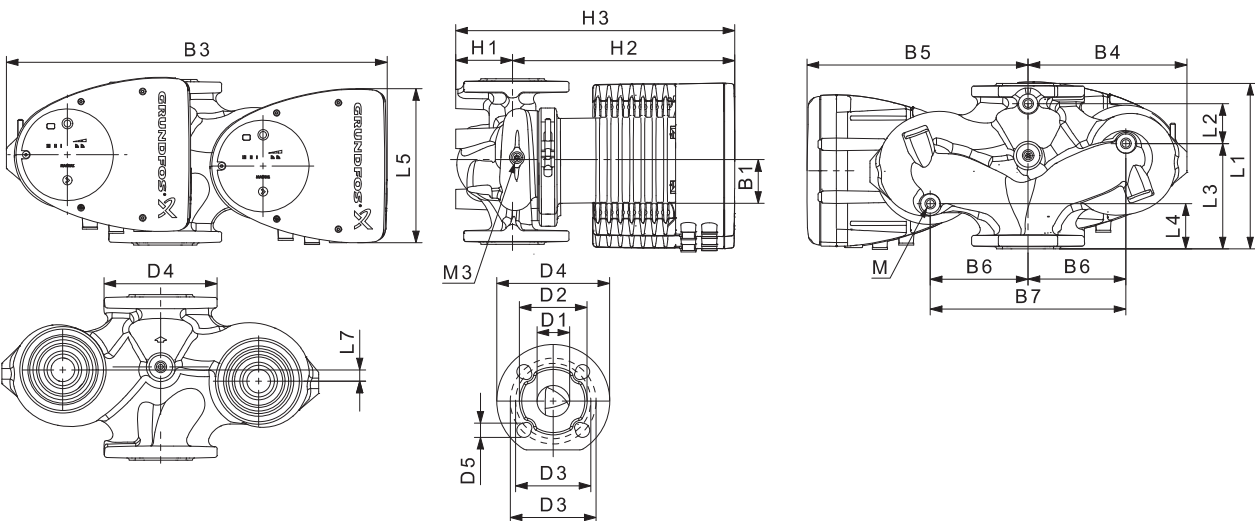
Подключения: См. *Переходники резьбовые*, стр. 101. Макс. 1,0 МПа (10 бар).

Давление в системе: Также выпускается модификация с макс. давлением 1,6 МПа (16 бар).

Температура перекачиваемой жидкости: от -10 до +110 °С
Класс температур TF 110.

Индивидуальный индекс энергоэффективности 0,22

TM05 6334 4712

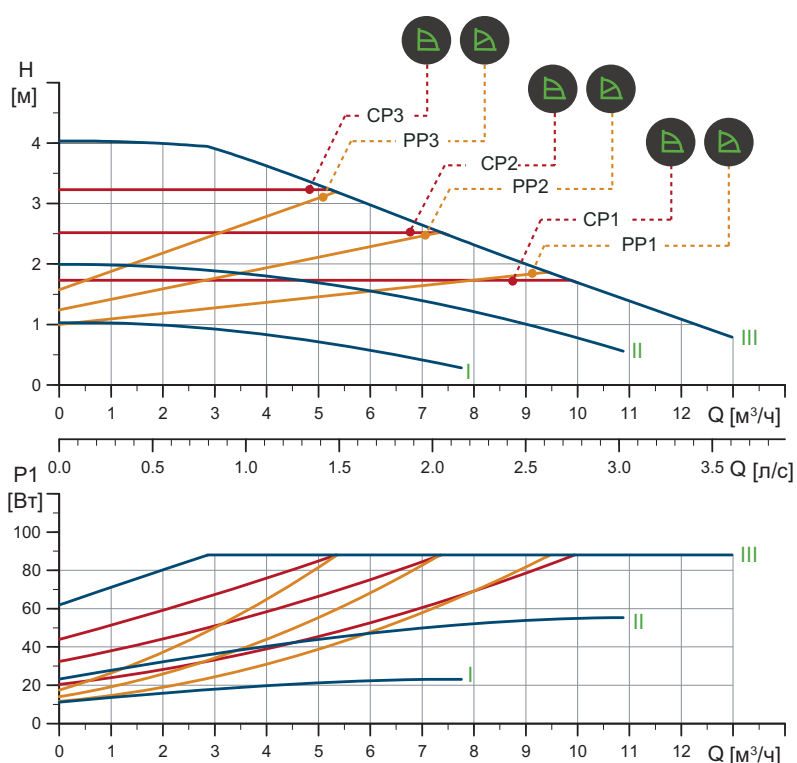


TM05 5937 3613

Тип насоса	Размеры [мм]																				Rp	
	L1	L2	L3	L4	L5	L7	B1	B3	B4	B5	B6	B7	H1	H2	H3	D1	D2	D3	D4	D5		M
MAGNA1 D 32-120 F	220	97	90	50	204	50	84	502	210	294	130	260	68	300	368	32	76	90/100	140	14/19	12	1/4

MAGNA1 40-40 F

1 x 230 В, 50 Гц



Частота вращения	P1 [Вт]	I _{лн} (А)
Мин.	12	0,11
Макс.	90	0,72

Насос оснащен защитой от перегрузок.

Масса нетто [кг]	Масса брутто [кг]	Объем отгруж. прод. [м³]
9,5	10,5	0,016

Подключения:

См. *Переходники резьбовые*, стр. 101.
Макс. 1,0 МПа (10 бар).

Давление в системе:

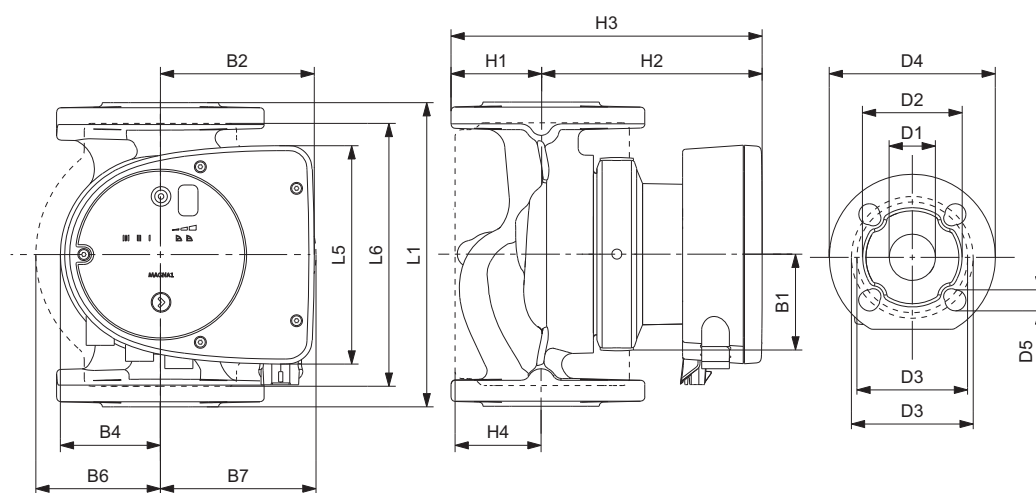
Также выпускается модификация с макс. давлением 1,6 МПа (16 бар).

Температура перекачиваемой жидкости:

от -10 до +110 °С
Класс температур TF 110.

Индивидуальный индекс энергоэффективности

0,20



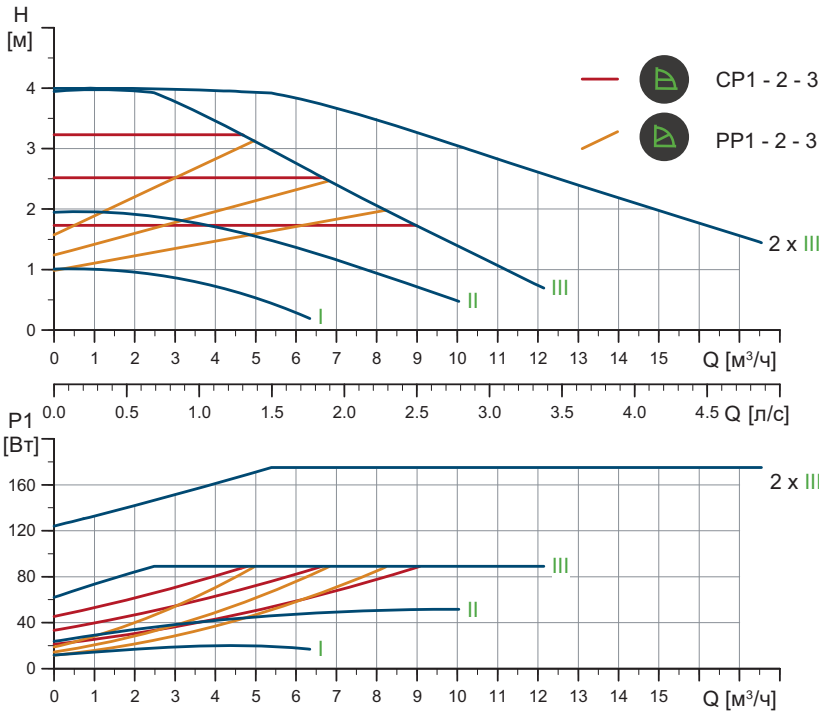
Тип насоса	Размеры [мм]																
	L1	L5	L6	B1	B2	B4	B6	B7	H1	H2	H3	H4	D1	D2	D3	D4	D5
MAGNA1 40-40 F	220	158	220	58	111	69	105	105	65	156	221	83	40	84	100/100	150	14/19

TM05 6332 4712

TM07 0067 4117

MAGNA1 D 40-40 F

1 x 230 В, 50 Гц



TM05 6370 4712

Частота вращения	P1 [Вт]	I _{н/л} (А)
Мин.	12	0,11
Макс.	90	0,72

Насос оснащен защитой от перегрузок.

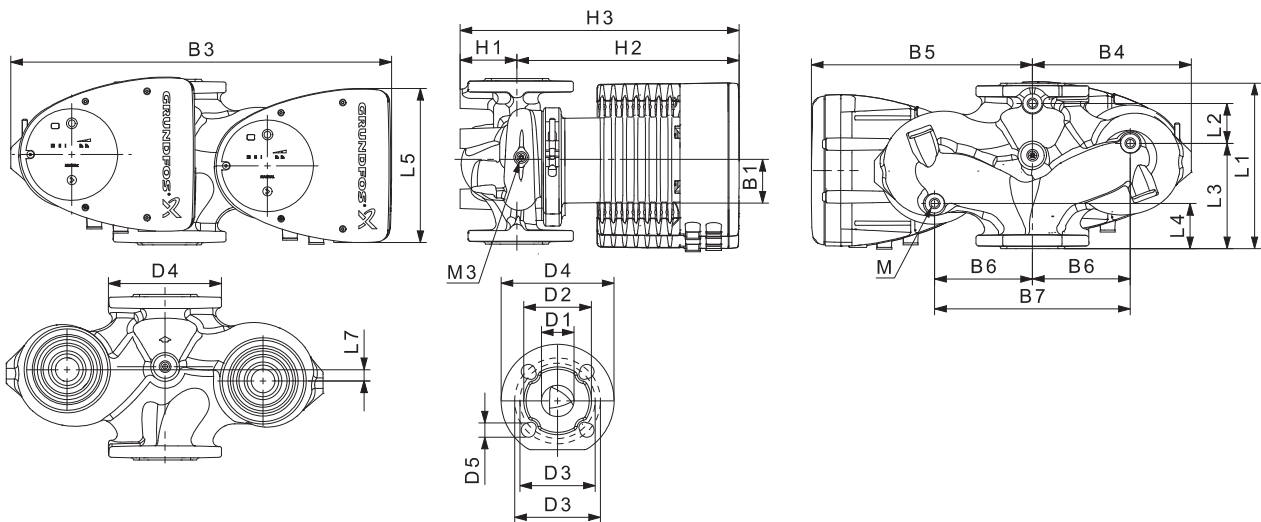
Масса нетто [кг]	Масса брутто [кг]	Объем отгруж. прод. [м³]
19,0	20,0	0,045

Подключения: См. *Переходники резьбовые*, стр. 101. Макс. 1,0 МПа (10 бар).

Давление в системе: Также выпускается модификация с макс. давлением 1,6 МПа (16 бар).

Температура перекачиваемой жидкости: от -10 до +110 °С
Класс температур TF 110.

Индивидуальный индекс энергоэффективности 0,22

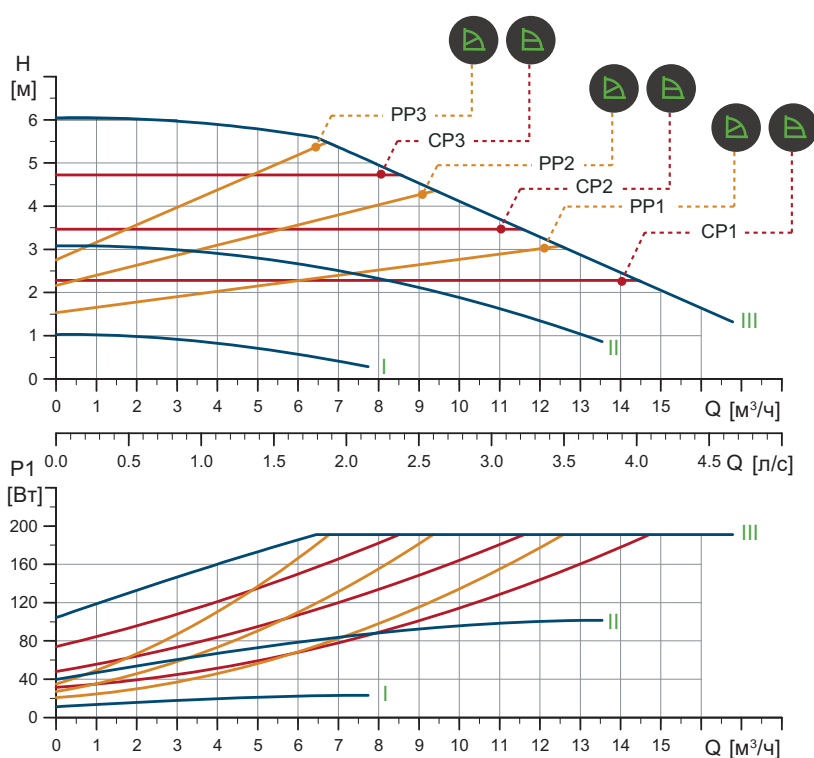


TM05 4960 3012

Тип насоса	Размеры [мм]																				Rp	
	L1	L2	L3	L4	L5	L7	B1	B3	B4	B5	B6	B7	H1	H2	H3	D1	D2	D3	D4	D5	M	M3
MAGNA1 D 40-40 F	220	53	140	60	158	15	58	452	211	241	130	260	76	156	232	40	84	100/110	150	14/19	12	1/4

MAGNA1 40-60 F

1 x 230 В, 50 Гц



Частота вращения	P1 [Вт]	I _{л/л} [А]
Мин.	12	0,11
Макс.	194	1,56

Масса нетто [кг]	Масса брутто [кг]	Объем отгруж. прод. [м³]
9,5	10,5	0,016

Насос оснащен защитой от перегрузки.

Подключения:

См. *Переходники резьбовые*, стр. 101.
Макс. 1,0 МПа (10 бар).

Давление в системе:

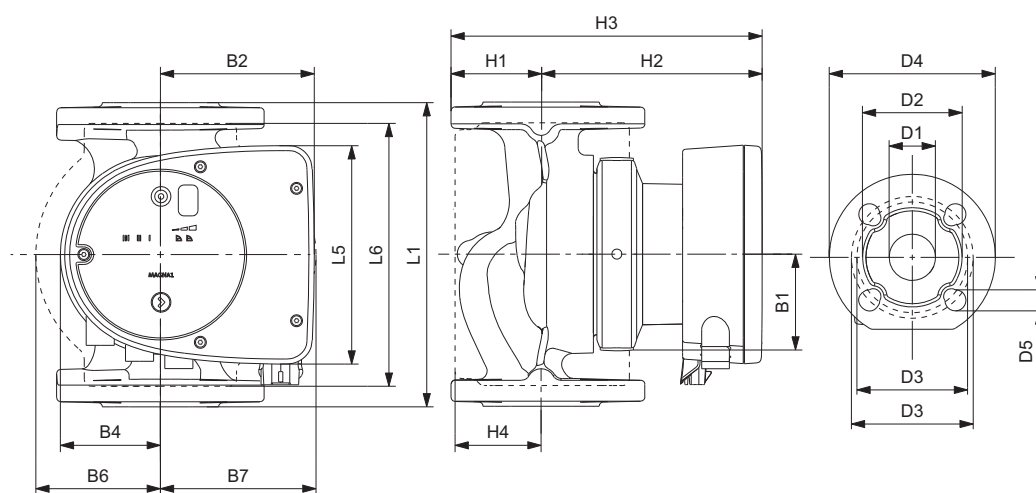
Также выпускается модификация с макс. давлением 1,6 МПа (16 бар).

Температура перекачиваемой жидкости:

от -10 до +110 °С
Класс температур TF 110.

Индивидуальный индекс энергоэффективности

0,20



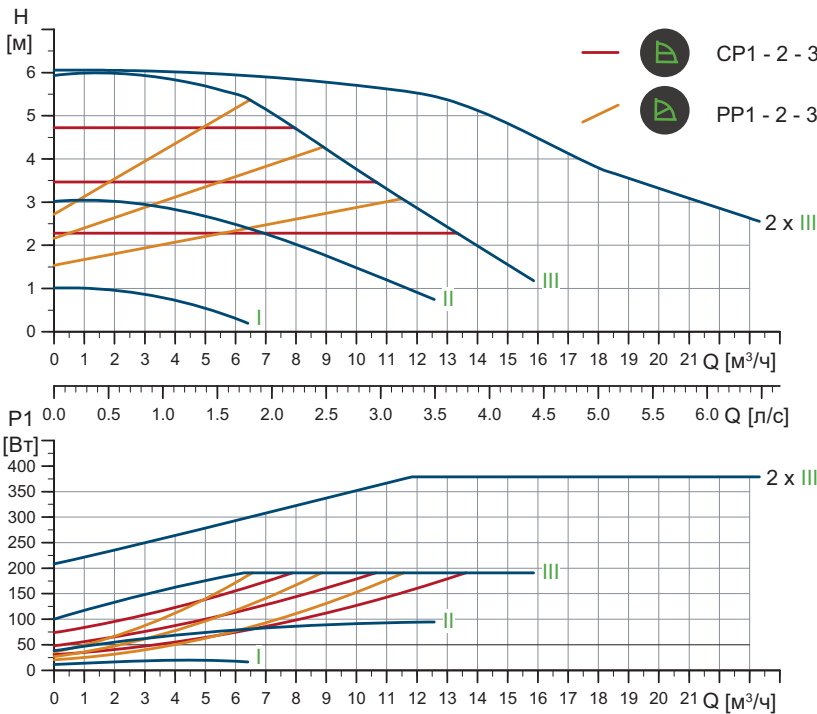
Тип насоса	Размеры [мм]																
	L1	L5	L6	B1	B2	B4	B6	B7	H1	H2	H3	H4	D1	D2	D3	D4	D5
MAGNA1 40-60 F	220	158	220	58	111	69	105	105	65	156	221	83	40	84	100/110	150	14/19

TM05 6370 4712

TM07 0067 4117

MAGNA1 D 40-60 F

1 x 230 В, 50 Гц



TM05 6371 4712

Частота вращения	P1 [Вт]	I _{л/л} [А]
Мин.	12	0,11
Макс.	194	1,56

Подключения: См. *Переходники резьбовые*, стр. 101. Макс. 1,0 МПа (10 бар).

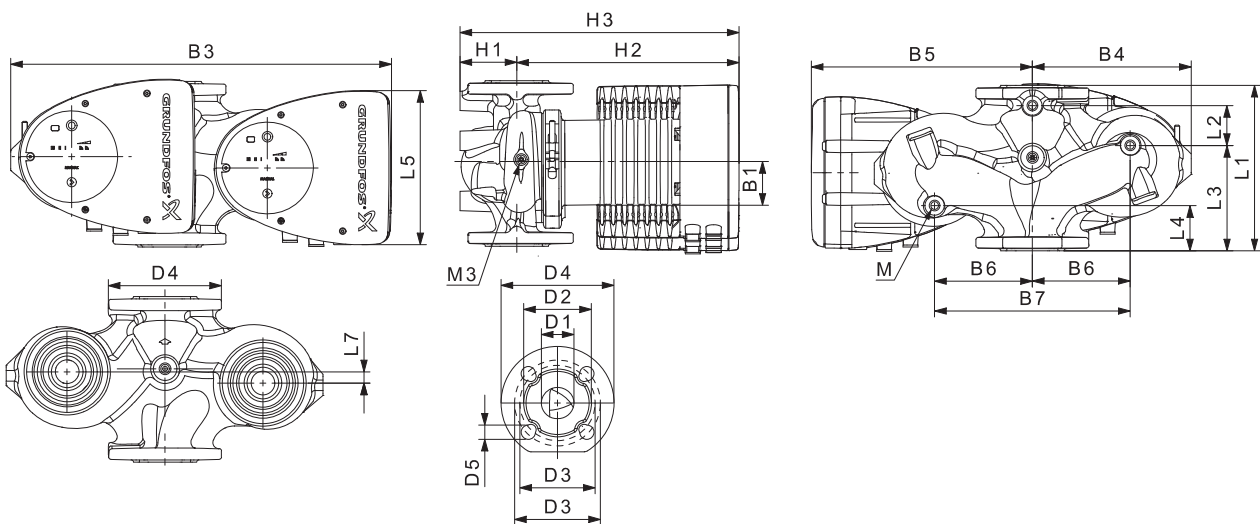
Давление в системе: Также выпускается модификация с макс. давлением 1,6 МПа (16 бар).

Насос оснащен защитой от перегрузок.

Температура перекачиваемой жидкости: от -10 до +110 °С
Класс температур TF 110.

Масса нетто [кг]	Масса брутто [кг]	Объем отгруз. прод. [м³]
19,0	20,0	0,045

Индивидуальный индекс энергоэффективности 0,22

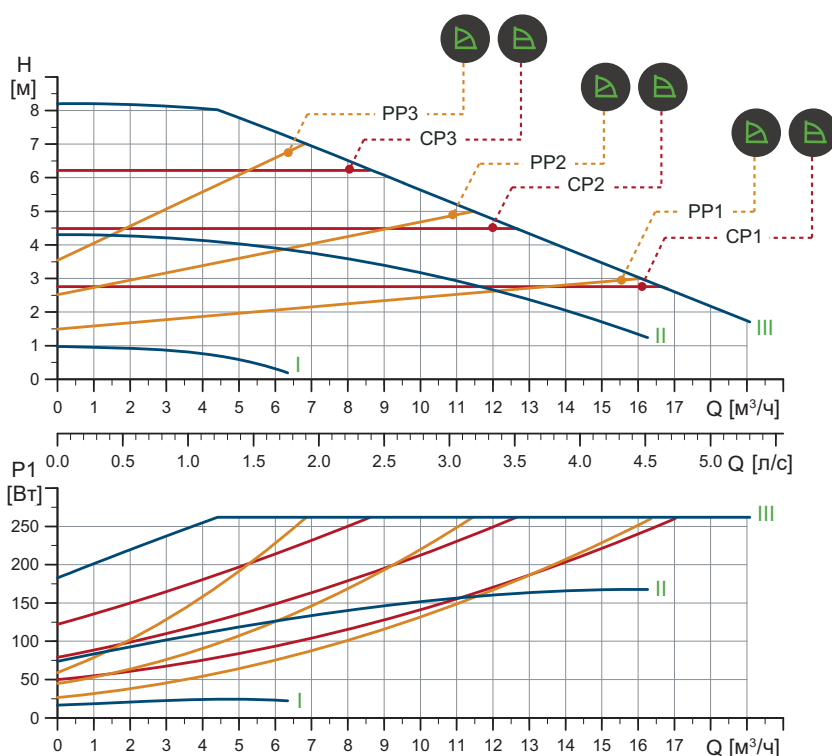


TM05 4960 3012

Тип насоса	Размеры [мм]																				Rp	
	L1	L2	L3	L4	L5	L7	B1	B3	B4	B5	B6	B7	H1	H2	H3	D1	D2	D3	D4	D5	M	M3
MAGNA1 D 40-60 F	220	53	140	60	158	15	58	452	211	241	130	260	76	156	232	40	84	100/110	150	14/19	12	1/4

MAGNA1 40-80 F PN 10

1 x 230 В, 50 Гц



Частота вращения	P1 [Вт]	I _{1/1} [А]
Мин.	17	0,19
Макс.	267	1,18

Насос оснащен защитой от перегрузки.

Масса нетто [кг]	Масса брутто [кг]	Объем отгруж. прод. [м³]
16,5	18,2	0,040

Подключения:

См. *Переходники резьбовые*, стр. 101.
Макс. 1,0 МПа (10 бар).

Давление в системе:

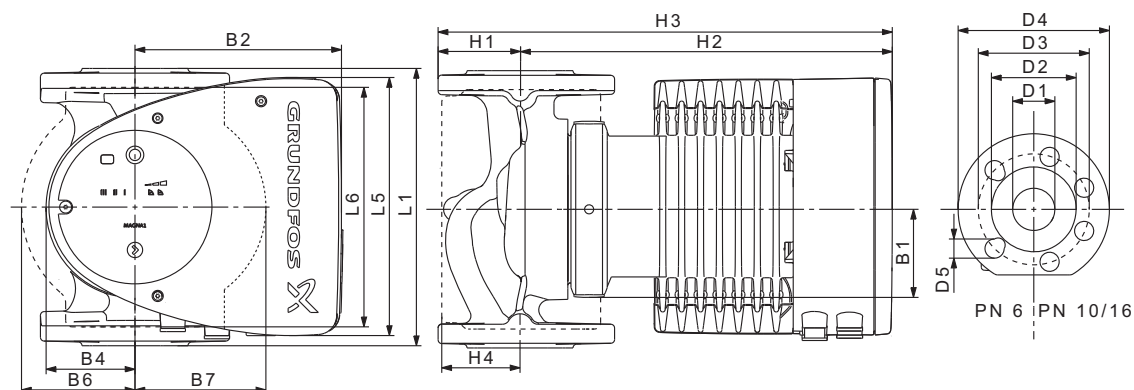
Также выпускается модификация с макс. давлением 1,6 МПа (16 бар).

Температура перекачиваемой жидкости:

от -10 до +110 °С
Класс температур TF 110.

Индивидуальный индекс энергоэффективности

0,20



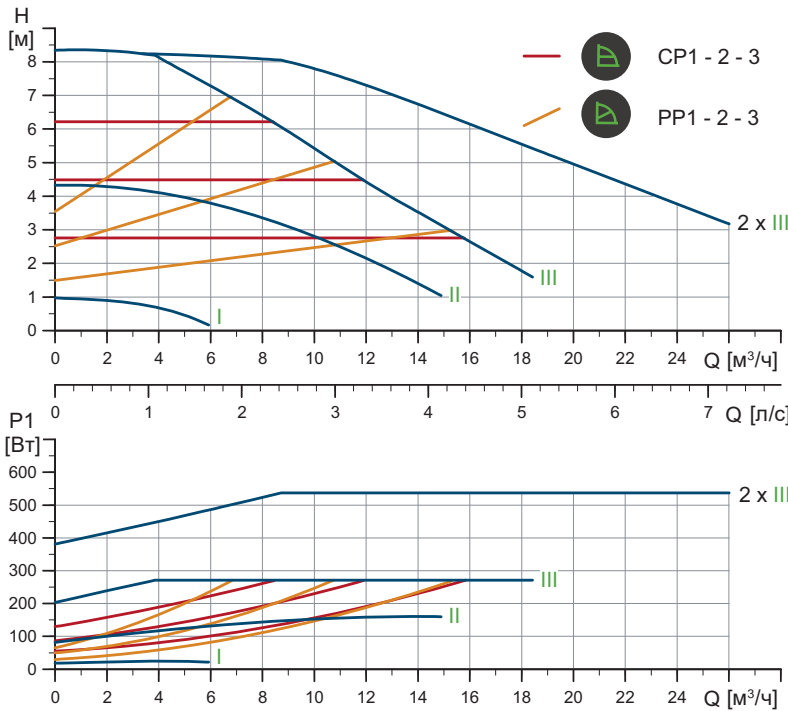
Тип насоса	Размеры [мм]																
	L1	L5	L6	B1	B2	B4	B6	B7	H1	H2	H3	H4	D1	D2	D3	D4	D5
MAGNA1 40-80 F	220	204	220	84	164	73	106	128	65	304	369	83	40	84	100/110	150	14/19

TM05 6288 4712

TM05 5276 3512

MAGNA1 D 40-80 F PN 10

1 x 230 В, 50 Гц



TM05 3733 1912

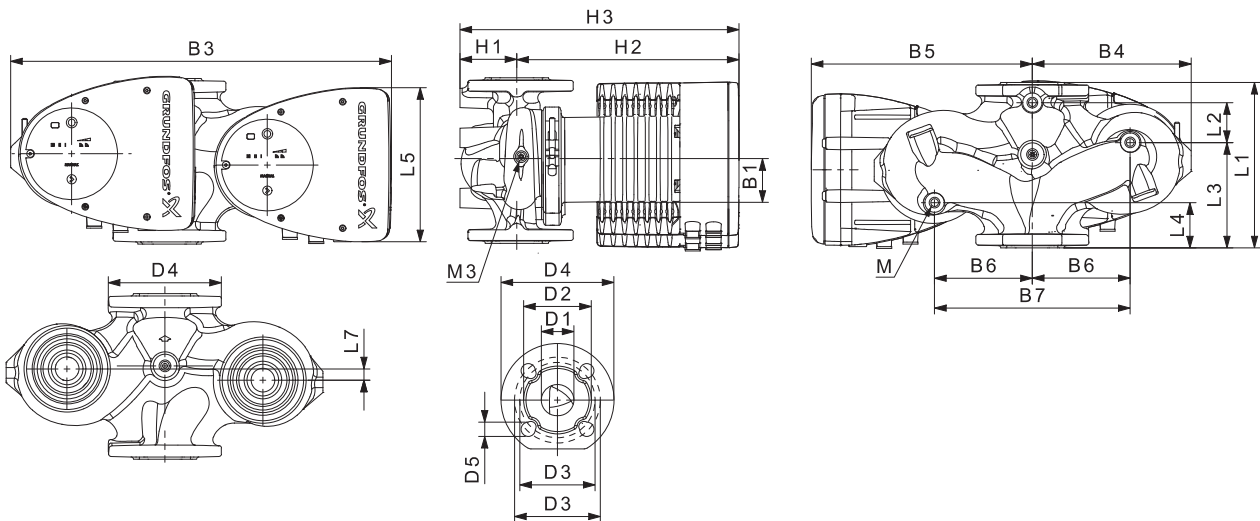
Частота вращения	P1 [Вт]	I _{л/л} [А]
Мин.	18,4	0,20
Макс.	276	1,25
Насос оснащен защитой от перегрузок.		
Масса нетто [кг]	Масса брутто [кг]	Объем отгруж. прод. [м³]
32,3	36,2	0,087

Подключения: См. *Переходники резьбовые*, стр. 101. Макс. 1,0 МПа (10 бар).

Давление в системе: Также выпускается модификация с макс. давлением 1,6 МПа (16 бар).

Температура перекачиваемой жидкости: от -10 до +110 °С
Класс температур TF 110.

Индивидуальный индекс энергоэффективности 0,23

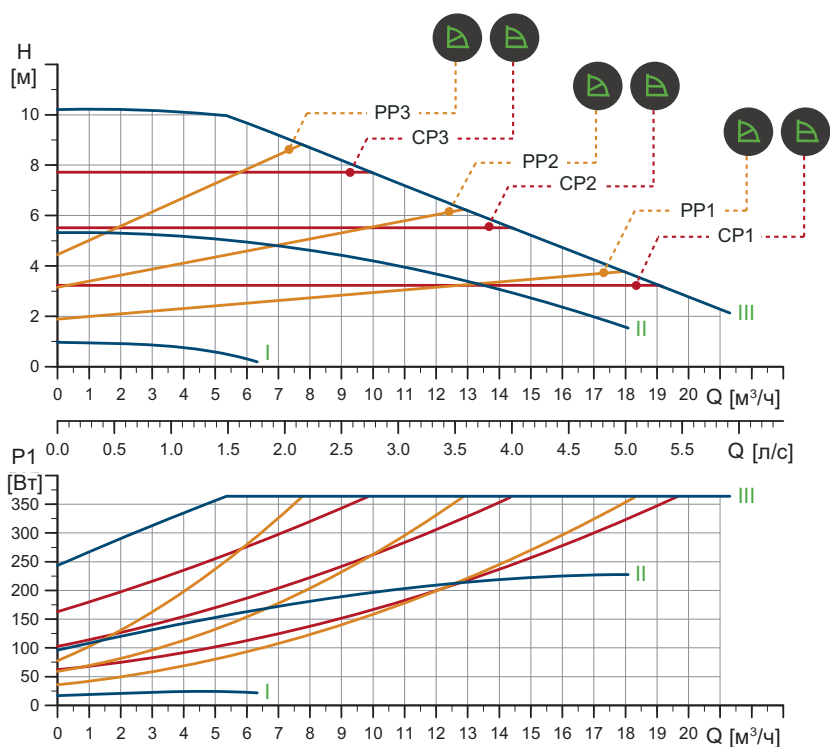


TM05 5937 3613

Тип насоса	Размеры [мм]																			Rp		
	L1	L2	L3	L4	L5	L7	B1	B3	B4	B5	B6	B7	H1	H2	H3	D1	D2	D3	D4	D5	M	M3
MAGNA1 D 40-80 F	220	53	140	60	204	15	84	502	210	294	130	260	76	303	379	40	84	100/110	150	14/19	12	1/4

MAGNA1 40-100 F PN 10

1 x 230 В, 50 Гц



Частота вращения	P1 [Вт]	I _{л/л} [А]
Мин.	17	0,19
Макс.	370	1,65

Насос оснащен защитой от перегрузок.

Масса нетто [кг]	Масса брутто [кг]	Объем отгруж. прод. [м³]
16,5	18,2	0,040

Подключения:

См. *Переходники резьбовые*, стр. 101.
Макс. 1,0 МПа (10 бар).

Давление в системе:

Также выпускается модификация с макс. давлением 1,6 МПа (16 бар).

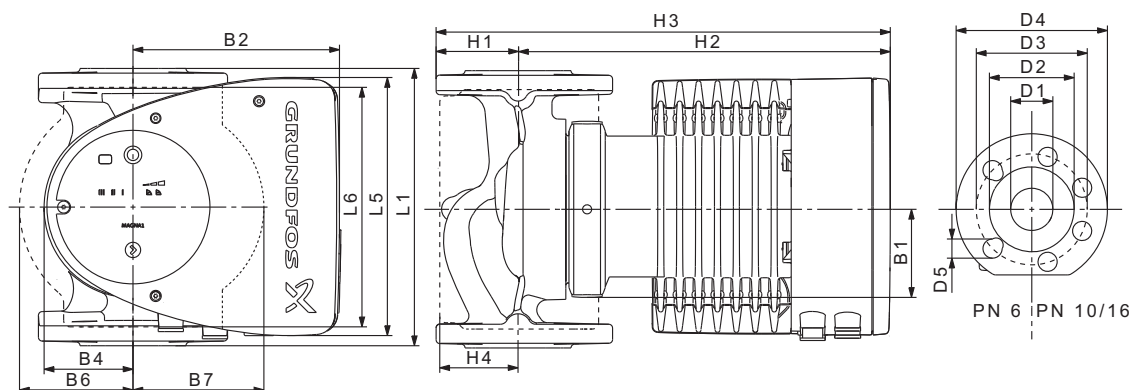
Температура перекачиваемой жидкости:

от -10 до +110 °С
Класс температур TF 110.

Индивидуальный индекс

0,20

энергоэффективности



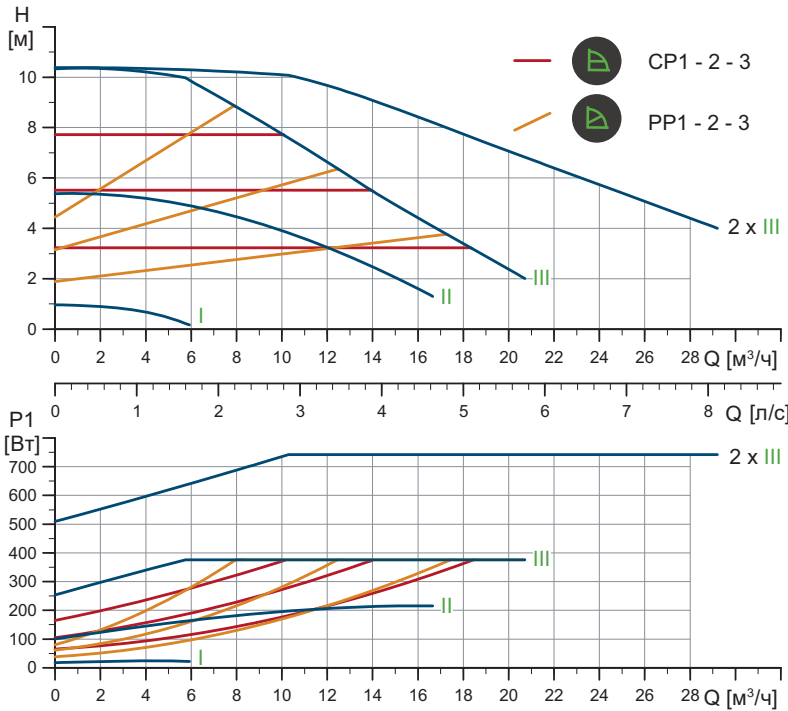
Тип насоса	Размеры [мм]																
	L1	L5	L6	B1	B2	B4	B6	B7	H1	H2	H3	H4	D1	D2	D3	D4	D5
MAGNA1 40-100 F	220	204	220	84	164	73	106	128	65	304	369	83	40	84	100/110	150	14/19

TM05 6289 4712

TM05 5276 3512

MAGNA1 D 40-100 F PN 10

1 x 230 В, 50 Гц



TM05 6336 4712

Частота вращения	P1 [Вт]	I _{л1} [А]
Мин.	18,1	0,20
Макс.	383	1,70

Насос оснащен защитой от перегрузок.

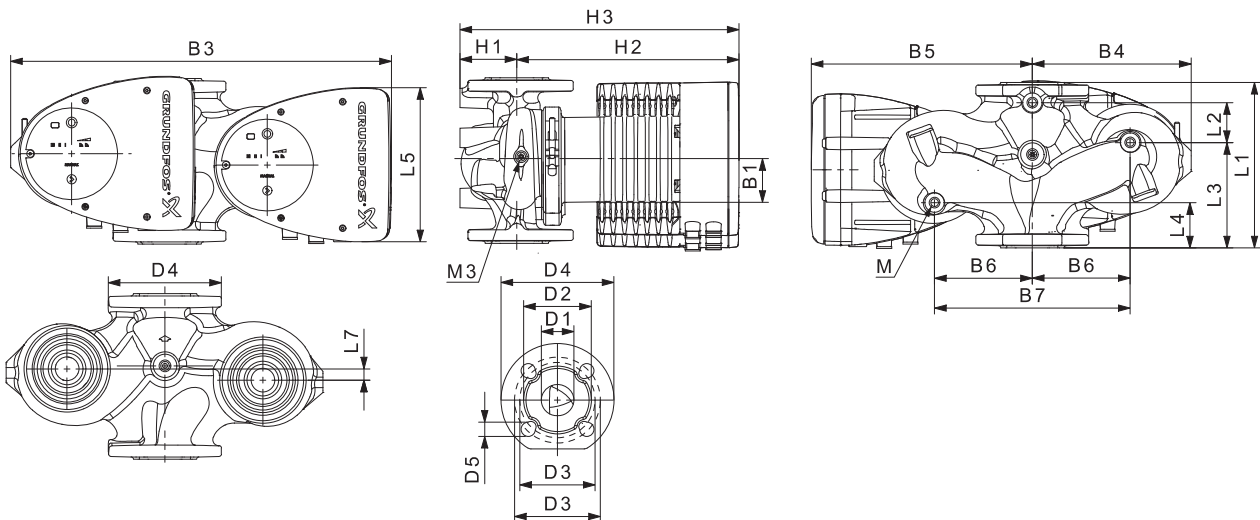
Масса нетто [кг]	Масса брутто [кг]	Объем отгруж. прод. [м³]
32,3	36,2	0,087

Подключения: См. *Переходники резьбовые*, стр. 101. Макс. 1,0 МПа (10 бар).

Давление в системе: Также выпускается модификация с макс. давлением 1,6 МПа (16 бар).

Температура перекачиваемой жидкости: от -10 до +110 °C
Класс температур TF 110.

Индивидуальный индекс энергоэффективности 0,23

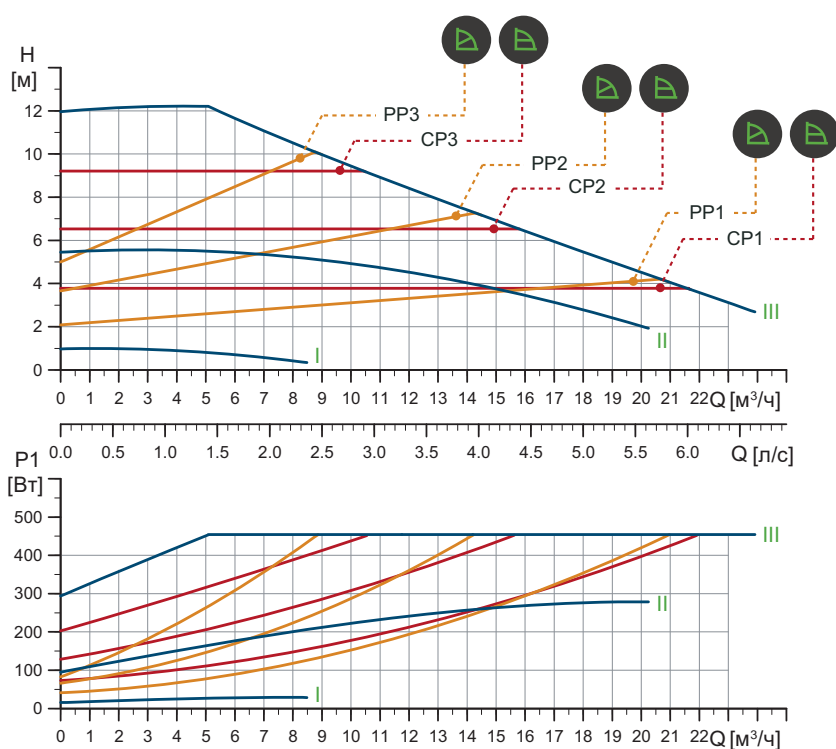


TM05 5937 3613

Тип насоса	Размеры [мм]																			Rp		
	L1	L2	L3	L4	L5	L7	B1	B3	B4	B5	B6	B7	H1	H2	H3	D1	D2	D3	D4	D5	M	M3
MAGNA1 D 40-100 F	220	53	140	60	204	15	84	502	210	294	130	260	76	303	379	40	84	100/110	150	14/19	12	1/4

MAGNA1 40-120 F PN 10

1 x 230 В, 50 Гц



TM05 6290 4712

Частота вращения	P_1 [Вт]	$I_{1/1}$ (А)
Мин.	15	0,18
Макс.	463	2,05

Насос оснащен защитой от перегрузки.

Масса нетто [кг]	Масса брутто [кг]	Объем отгруж. прод. [m^3]
16,2	17,7	0,040

Подключения:

См. *Переходники резьбовые*, стр. 101.
Макс. 1,0 МПа (10 бар).

Давление в системе:

Также выпускается модификация с макс. давлением 1,6 МПа (16 бар).

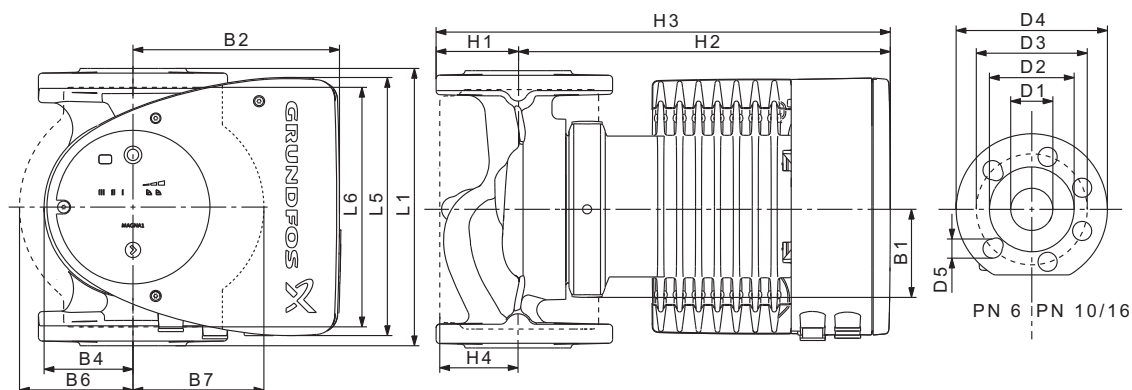
Температура перекачиваемой жидкости:

от -10 до +110 °C
Класс температур TF 110.

Индивидуальный индекс

0,20

энергоэффективности

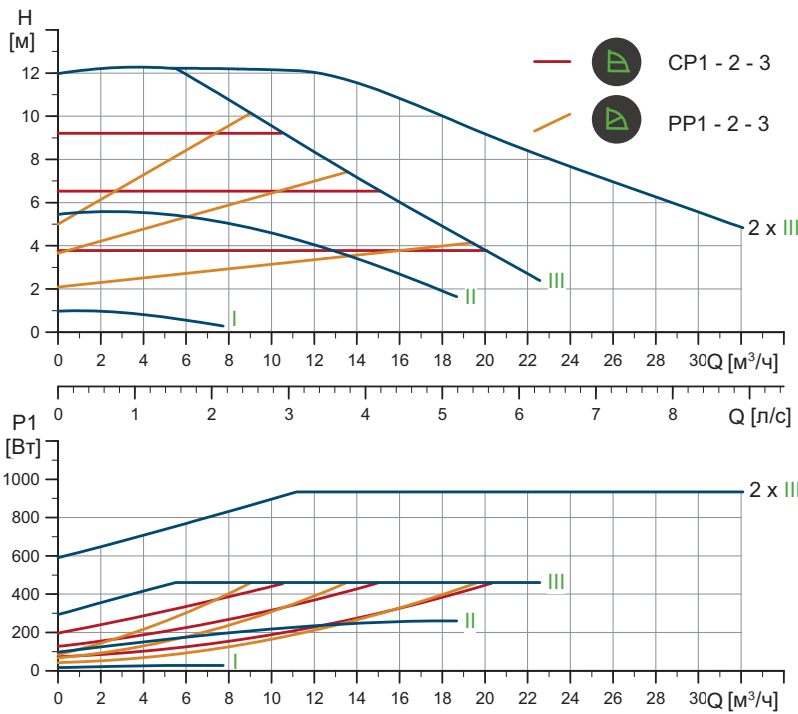


TM05 5276 3512

Тип насоса	Размеры [мм]																
	L1	L5	L6	B1	B2	B4	B6	B7	H1	H2	H3	H4	D1	D2	D3	D4	D5
MAGNA1 40-120 F	220	204	220	84	164	73	106	128	65	304	369	83	40	84	100/110	150	14/19

MAGNA1 D 40-120 F PN 10

1 x 230 В, 50 Гц



TM05 6337 4712

Частота вращения	P1 [Вт]	I_{1/1} (А)
Мин.	17	0,19
Макс.	476	2,10

Насос оснащен защитой от перегрузок.

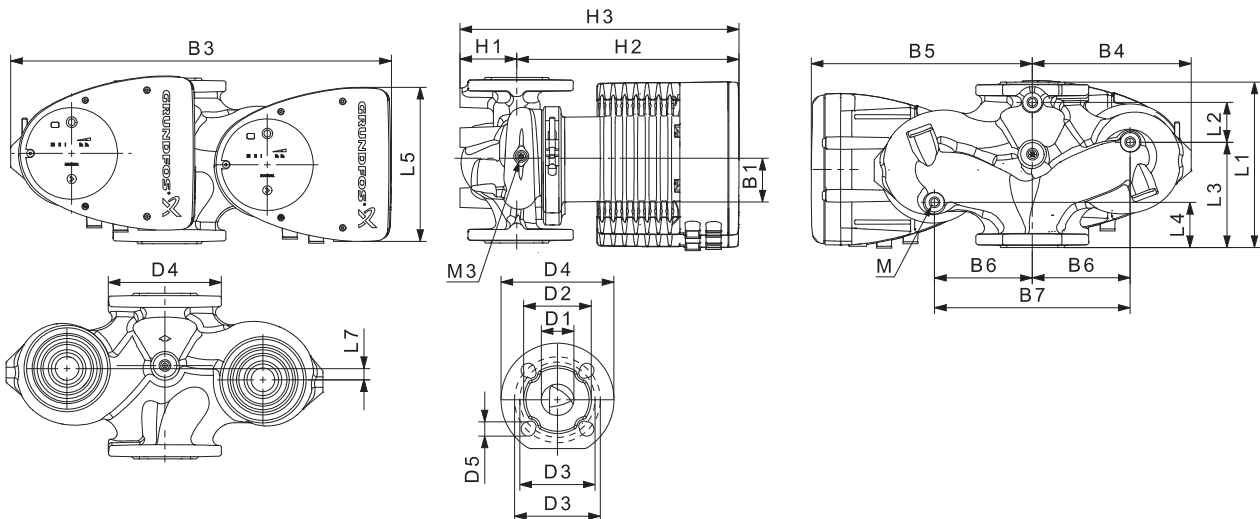
Масса нетто [кг]	Масса брутто [кг]	Объем отгруж. прод. [м³]
31,4	35,3	0,087

Подключения: См. *Переходники резьбовые*, стр. 101. Макс. 1,0 МПа (10 бар).

Давление в системе: Также выпускается модификация с макс. давлением 1,6 МПа (16 бар).

Температура перекачиваемой жидкости: от -10 до +110 °С
Класс температур TF 110.

Индивидуальный индекс энергоэффективности 0,22

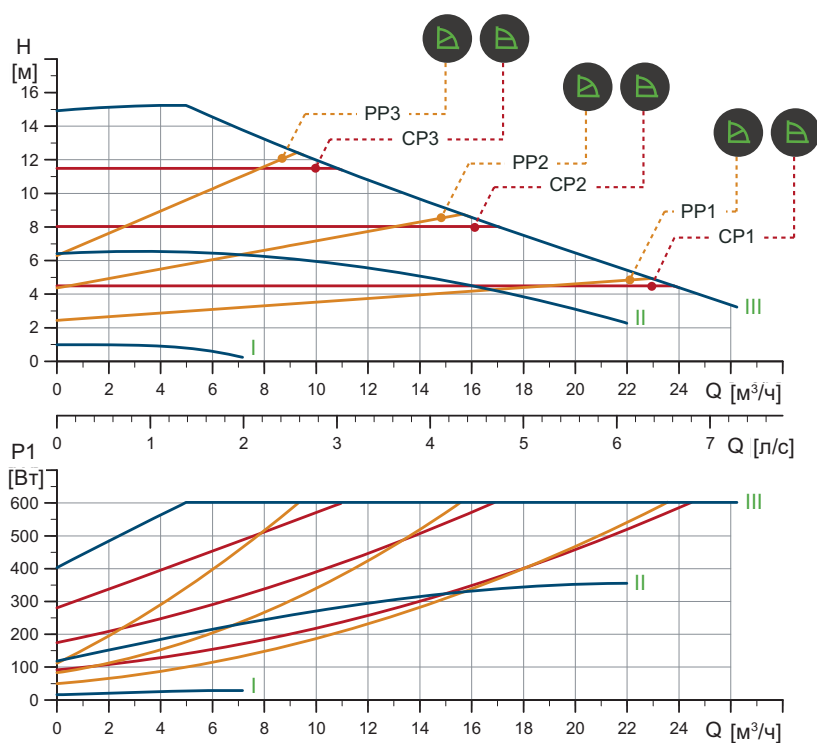


TM05 5937 3613

Тип насоса	Размеры [мм]																	Rp				
	L1	L2	L3	L4	L5	L7	B1	B3	B4	B5	B6	B7	H1	H2	H3	D1	D2		D3	D4	D5	M
MAGNA1 D 40-120 F	250	58	155	75	204	0	84	512	220	294	130	260	69	303	372	40	84	100/110	150	14/19	12	1/4

MAGNA1 40-150 F PN 10

1 x 230 В, 50 Гц



Частота вращения	P1 [Вт]	I _{1/1} (А)
Мин.	16	0,18
Макс.	615	2,71

Насос оснащен защитой от перегрузки.

Масса нетто [кг]	Масса брутто [кг]	Объем отгруж. прод. [м³]
16,2	17,7	0,040

Подключения:

См. *Переходники резьбовые*, стр. 101.
Макс. 1,0 МПа (10 бар).

Давление в системе:

Также выпускается модификация с макс. давлением 1,6 МПа (16 бар).

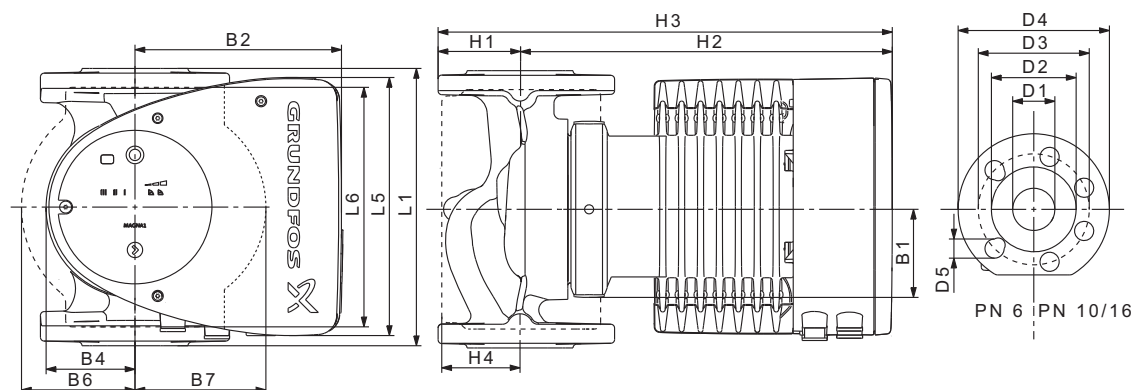
Температура перекачиваемой жидкости:

от -10 до +110 °С
Класс температур TF 110.

Индивидуальный индекс

0,20

энергоэффективности



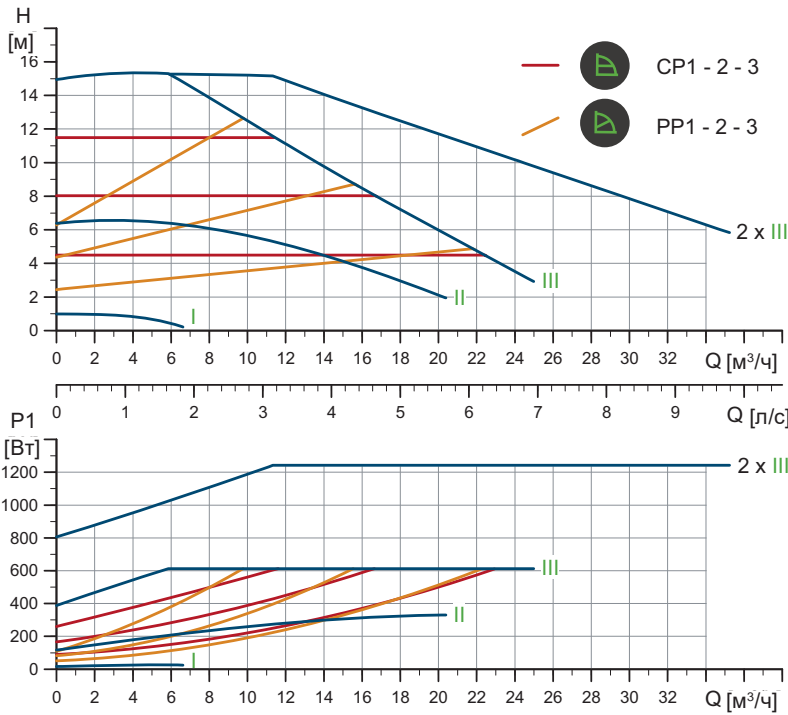
Тип насоса	Размеры [мм]																
	L1	L5	L6	B1	B2	B4	B6	B7	H1	H2	H3	H4	D1	D2	D3	D4	D5
MAGNA1 40-150 F	250	204	220	84	164	73	106	128	65	304	369	83	40	84	100/110	150	14/19

TM05 6291 4712

TM05 5276 3512

MAGNA1 D 40-150 F PN 10

1 x 230 В, 50 Гц



TM05 6338 4712

Частота вращения	P1 [Вт]	I _{1/1} [А]
Мин.	16,9	0,18
Макс.	630	2,77

Насос оснащен защитой от перегрузки.

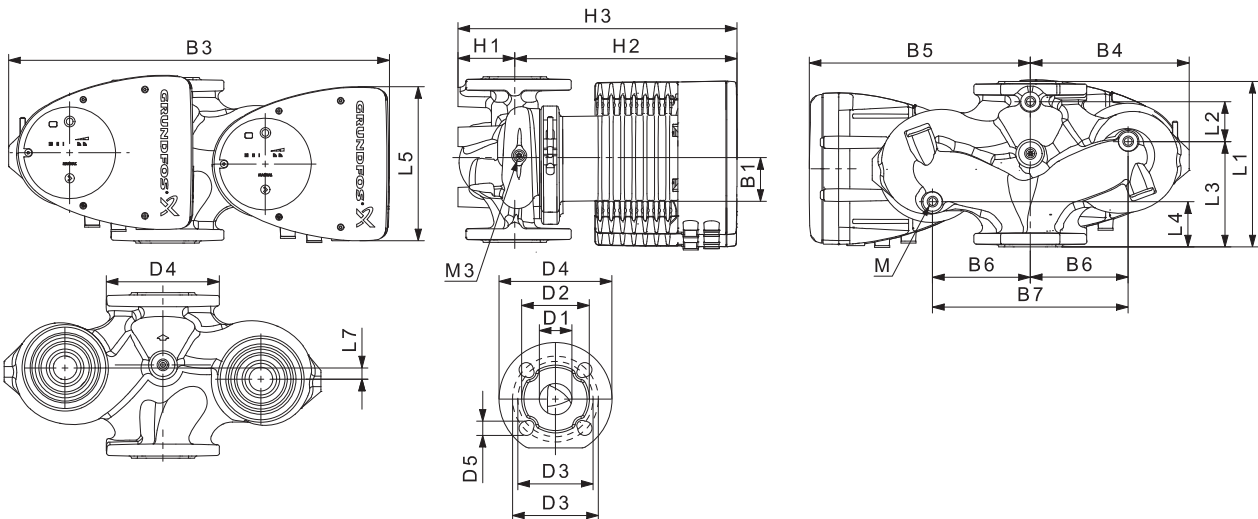
Масса нетто [кг]	Масса брутто [кг]	Объем отгруж. прод. [м³]
31,4	35,3	0,087

Подключения: См. *Переходники резьбовые*, стр. 101. Макс. 1,0 МПа (10 бар).

Давление в системе: Также выпускается модификация с макс. давлением 1,6 МПа (16 бар).

Температура перекачиваемой жидкости: от -10 до +110 °С
Класс температур TF 110.

Индивидуальный индекс энергоэффективности 0,21

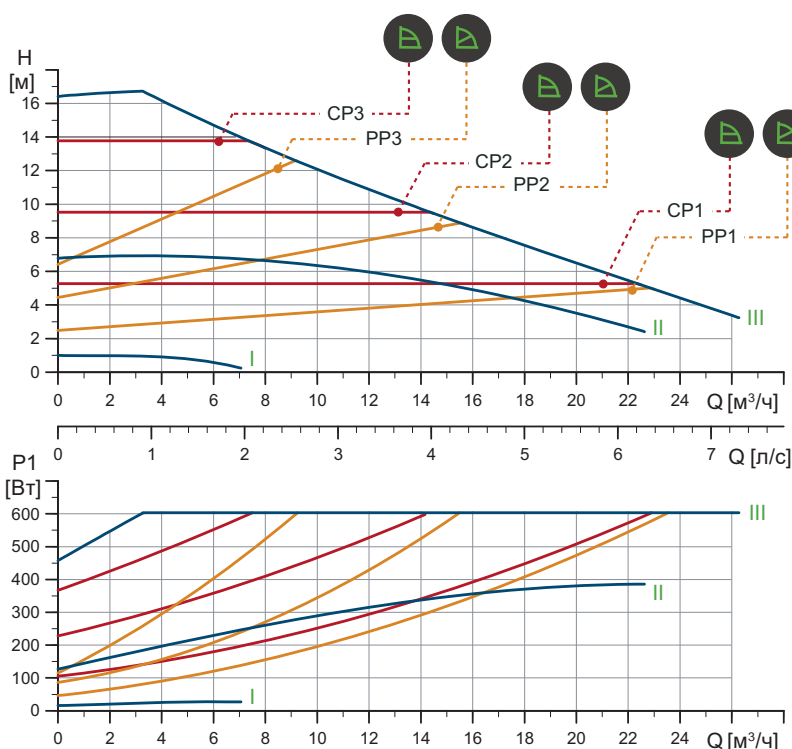


TM05 5937 3613

Тип насоса	Размеры [мм]																	Rp				
	L1	L2	L3	L4	L5	L7	B1	B3	B4	B5	B6	B7	H1	H2	H3	D1	D2	D3	D4	D5	M	M3
MAGNA1 D 40-150 F	250	58	155	75	204	0	84	512	220	294	130	260	69	303	372	40	84	100/110	150	14/19	12	1/4

MAGNA1 40-180 F PN 10

1 x 230 В, 50 Гц



TM05 6292 4712

Частота вращения	P1 [Вт]	I _{л/л} [А]
Мин.	16	0,22
Макс.	615	2,71

Насос оснащен защитой от перегрузки.

Масса нетто [кг]	Масса брутто [кг]	Объем отгруж. прод. [м³]
16,2	17,7	0,040

Подключения:

См. *Переходники резьбовые*, стр. 101.
Макс. 1,0 МПа (10 бар).

Давление в системе:

Также выпускается модификация с макс. давлением 1,6 МПа (16 бар).

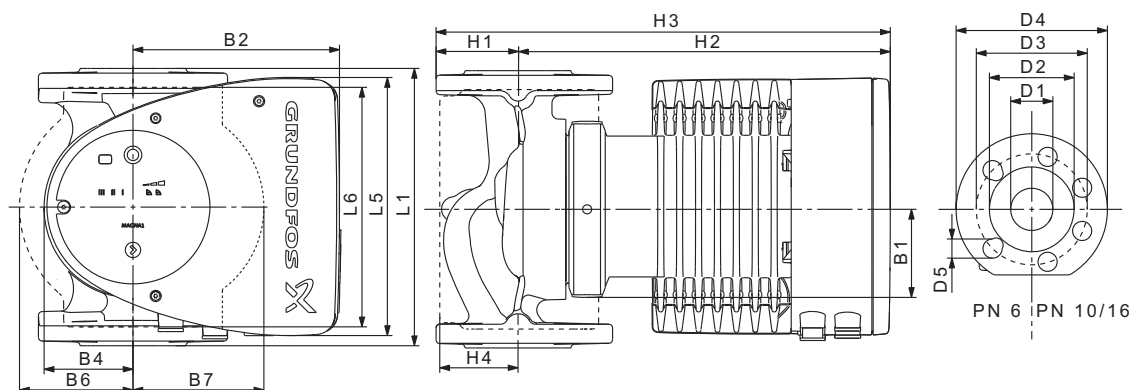
Температура перекачиваемой жидкости:

от -10 до +110 °С
Класс температур TF 110.

Индивидуальный индекс

0,20

энергоэффективности

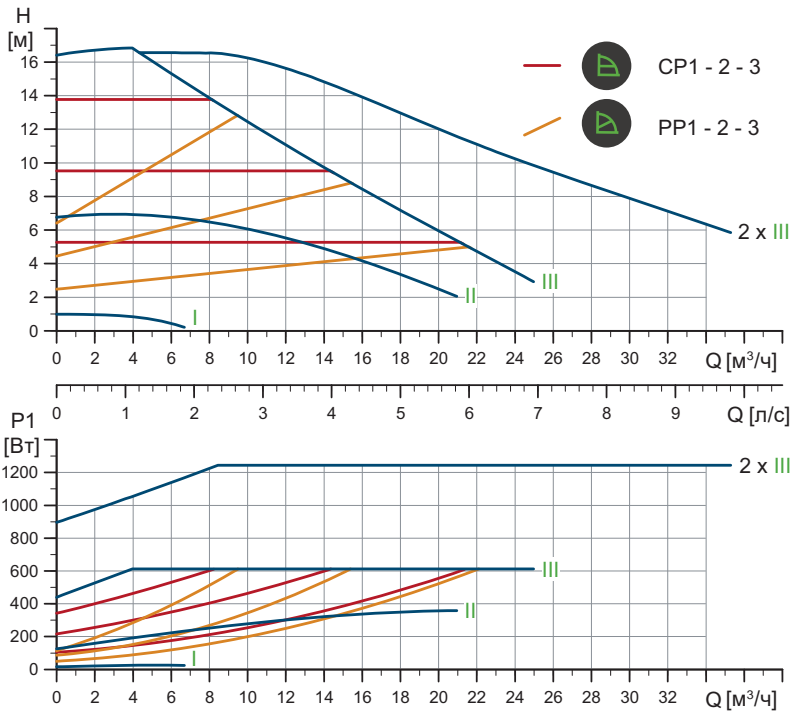


TM05 5276 3512

Тип насоса	Размеры [мм]																
	L1	L5	L6	B1	B2	B4	B6	B7	H1	H2	H3	H4	D1	D2	D3	D4	D5
MAGNA1 40-180 F	250	204	220	84	164	73	106	128	65	304	369	83	40	84	100/110	150	14/19

MAGNA1 D 40-180 F PN 10

1 x 230 В, 50 Гц



TM05 6339 4712

Частота вращения	P1 [Вт]	I _{1/1} [А]
Мин.	15,4	0,19
Макс.	629	2,75

Насос оснащен защитой от перегрузки.

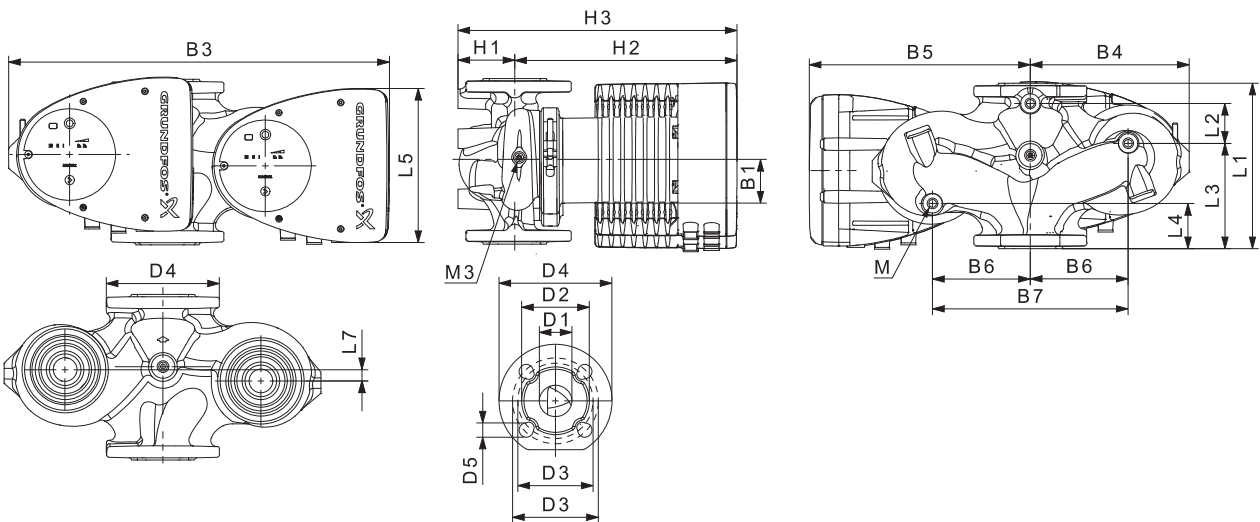
Масса нетто [кг]	Масса брутто [кг]	Объем отгруж. прод. [м³]
31,4	35,3	0,087

Подключения: См. *Переходники резьбовые*, стр. 101. Макс. 1,0 МПа (10 бар).

Давление в системе: Также выпускается модификация с макс. давлением 1,6 МПа (16 бар).

Температура перекачиваемой жидкости: от -10 до +110 °С
Класс температур TF 110.

Индивидуальный индекс энергоэффективности 0,21

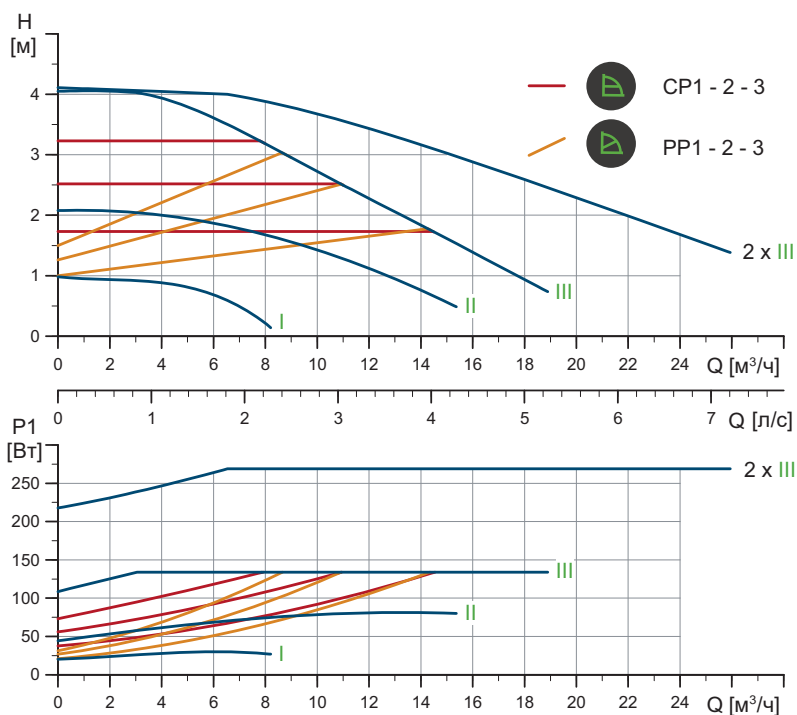


TM05 5937 3613

Тип насоса	Размеры [мм]																	Rp				
	L1	L2	L3	L4	L5	L7	B1	B3	B4	B5	B6	B7	H1	H2	H3	D1	D2	D3	D4	D5	M	M3
MAGNA1 D 40-180 F	250	58	155	75	204	0	84	512	220	294	130	260	69	303	372	40	84	100/110	150	14/19	12	1/4

MAGNA1 D 50-40 F PN 10

1 x 230 В, 50 Гц



TM05 6340 4712

Частота вращения	P1 [Вт]	I _{л/л} [А]
Мин.	21,1	0,22
Макс.	137	0,65

Насос оснащен защитой от перегрузки.

Масса нетто [кг]	Масса брутто [кг]	Объем отгруз. прод. [м³]
34,3	42,0	0,132

Подключения:

См. Переходники резьбовые, стр. 101.
Макс. 1,0 МПа (10 бар).

Давление в системе:

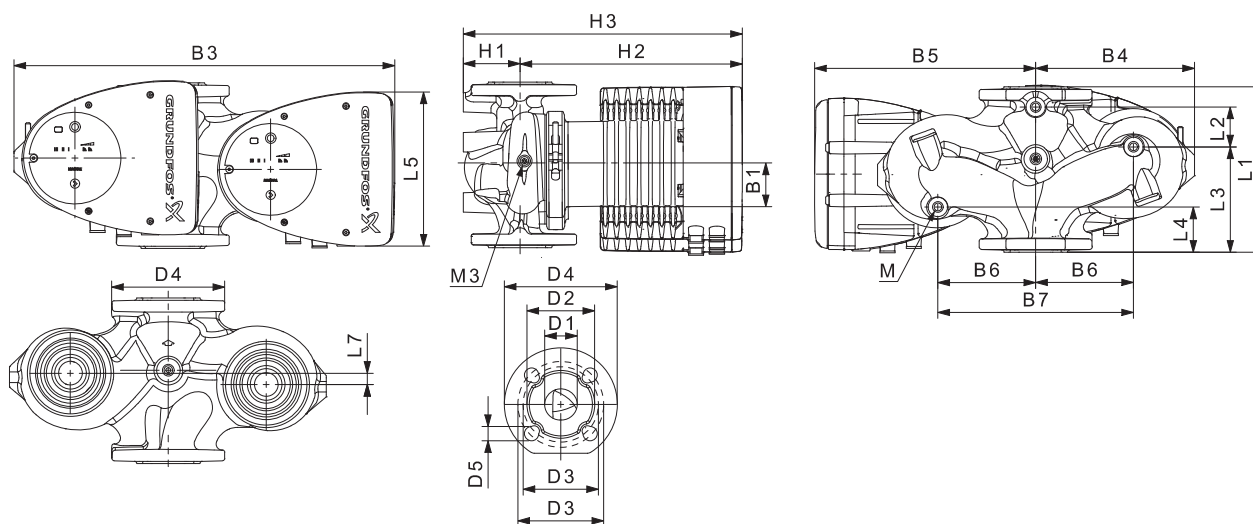
Также выпускается модификация с макс. давлением 1,6 МПа (16 бар).

Температура перекачиваемой жидкости:

от -10 до +110 °С
Класс температур TF 110.

Индивидуальный индекс энергоэффективности

0,23

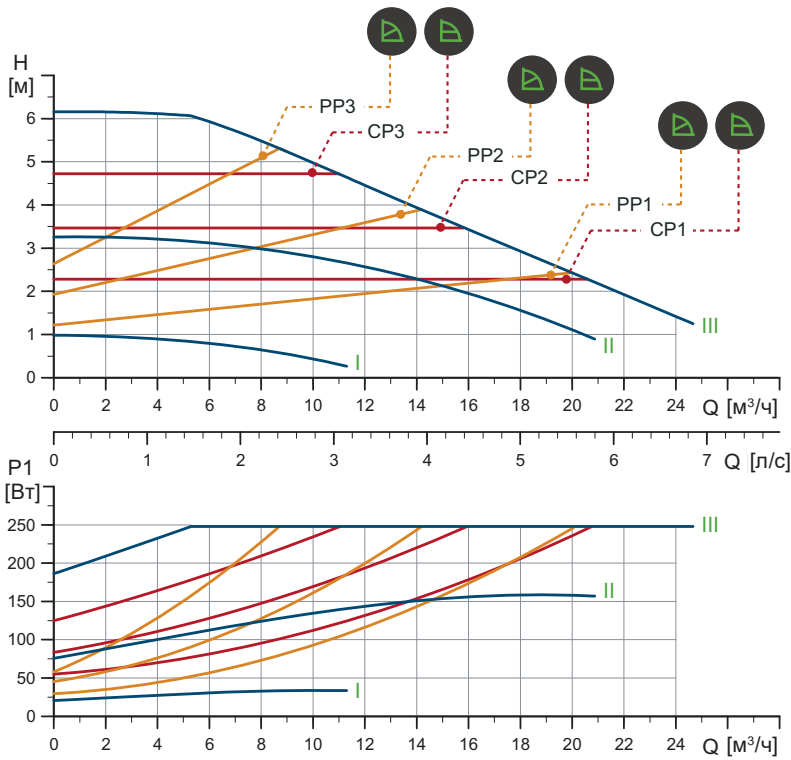


TM05 5937 3613

Тип насоса	Размеры [мм]																	Rp				
	L1	L2	L3	L4	L5	L7	B1	B3	B4	B5	B6	B7	H1	H2	H3	D1	D2	D3	D4	D5	M	M3
MAGNA1 D 50-40 F	240	48	160	45	204	45	84	515	221	294	130	260	75	304	379	50	102	110/125	165	14/19	12	1/4

MAGNA1 50-60 F PN 10

1 x 230 В, 50 Гц



TM05 6294 4712

Частота вращения	P1 [Вт]	I _{1/1} [А]
Мин.	20,9	0,22
Макс.	252	1,15

Насос оснащен защитой от перегрузки.

Масса нетто [кг]	Масса брутто [кг]	Объем отгруж. прод. [м³]
17,7	19,8	0,046

Подключения:

См. *Переходники резьбовые*, стр. 101. Макс. 1,0 МПа (10 бар).

Давление в системе:

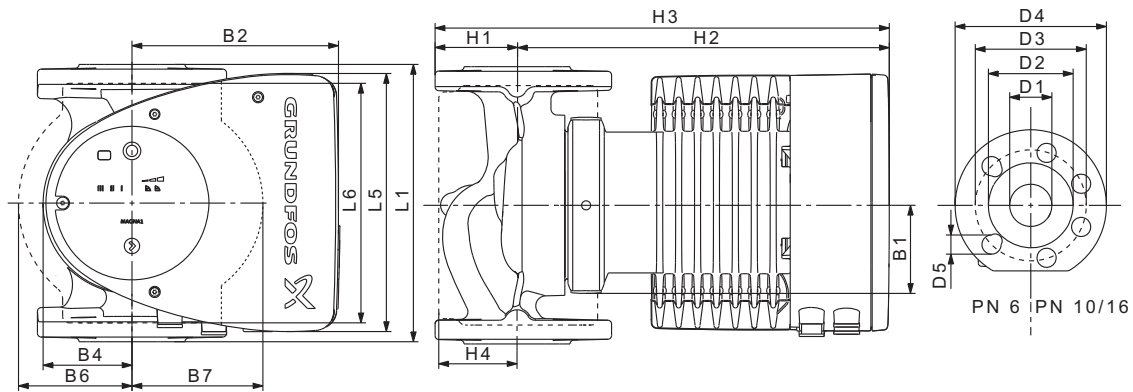
Также выпускается модификация с макс. давлением 1,6 МПа (16 бар).

Температура перекачиваемой жидкости:

от -10 до +110 °С
Класс температур TF 110.

Индивидуальный индекс энергоэффективности

0,20

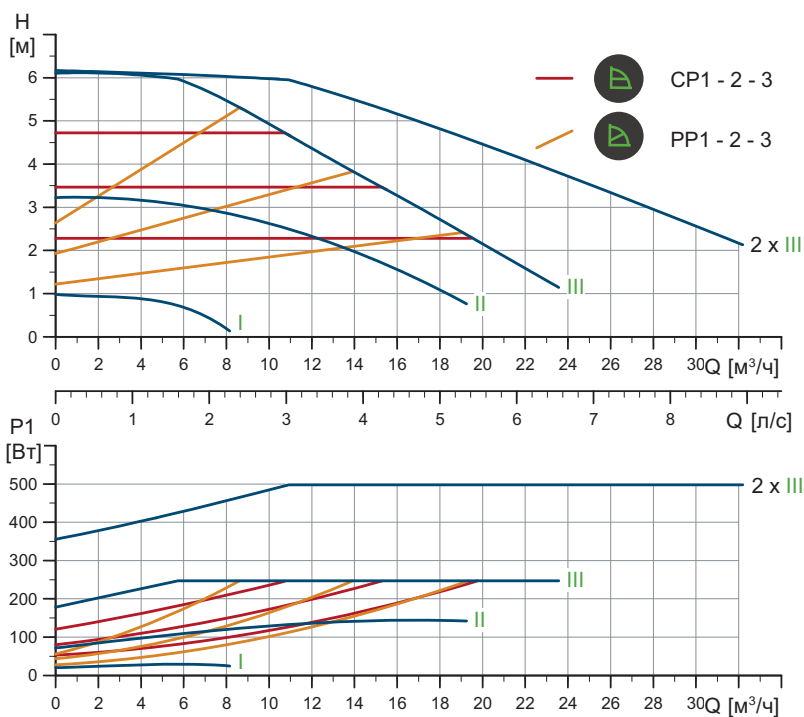


TM05 5276 3512

Тип насоса	Размеры [мм]																		
	L1	L5	L6	B1	B2	B4	B6	B7	H1	H2	H3	H4	D1	D2	D3	D4	D5		
MAGNA1 50-60 F	240	204	240	84	164	73	127	127	71	304	375	97	50	102	100/125	165	14/19		

MAGNA1 D 50-60 F PN 10

1 x 230 В, 50 Гц



Частота вращения	P1 [Вт]	I _{л1} [А]
Мин.	20,9	0,22
Макс.	253	1,15

Насос оснащен защитой от перегрузки.

Масса нетто [кг]	Масса брутто [кг]	Объем отгруж. прод. [м³]
34,3	42,0	0,132

Подключения:

См. *Переходники резьбовые*, стр. 101.
Макс. 1,0 МПа (10 бар).

Давление в системе:

Также выпускается модификация с макс. давлением 1,6 МПа (16 бар).

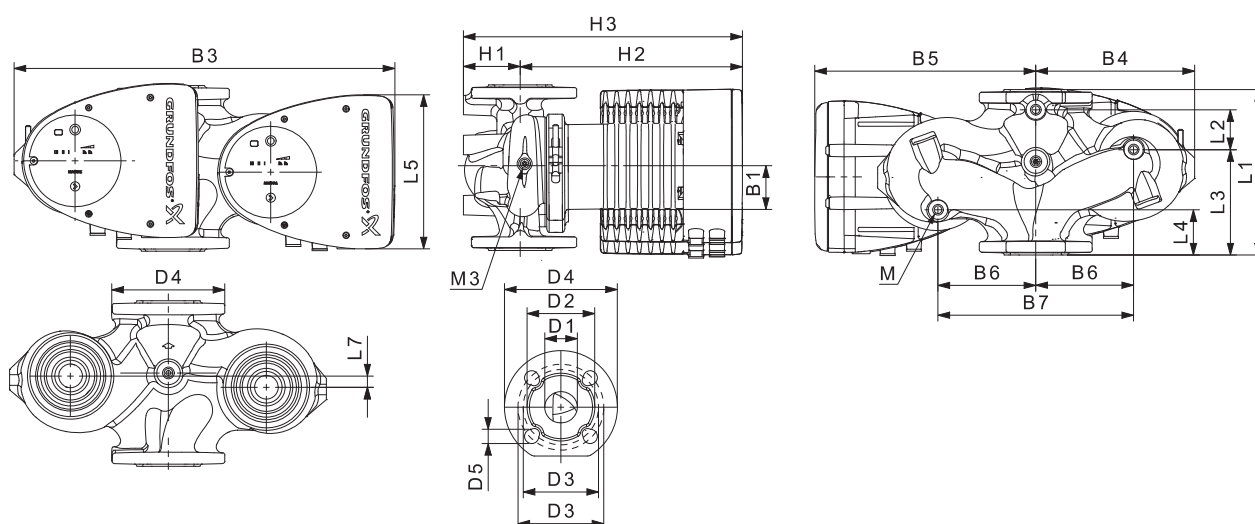
Температура перекачиваемой жидкости:

от -10 до +110 °С
Класс температур TF 110.

Индивидуальный индекс

0,23

энергоэффективности



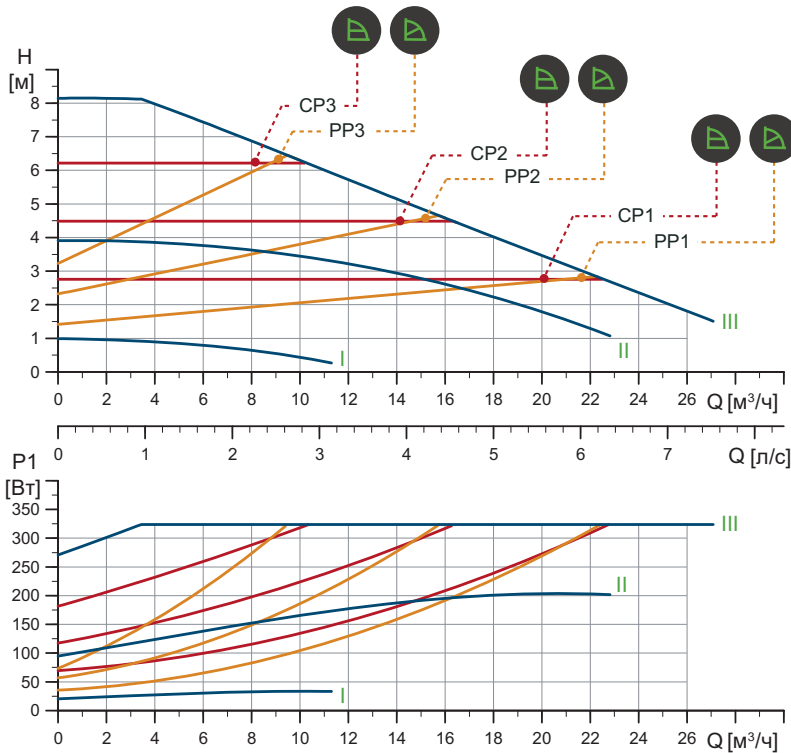
Тип насоса	Размеры [мм]																	Rp				
	L1	L2	L3	L4	L5	L7	B1	B3	B4	B5	B6	B7	H1	H2	H3	D1	D2	D3	D4	D5	M	M3
MAGNA1 D 50-60 F	240	48	160	45	204	45	84	515	221	294	130	260	75	304	379	50	102	110/125	165	14/19	12	1/4

TM05 5937 3613

TM05 4960 3012

MAGNA1 50-80 F PN 10

1 x 230 В, 50 Гц



Частота вращения	P1 [Вт]	I _{н/н} [А]
Мин.	20,9	0,22
Макс.	331	1,48

Насос оснащен защитой от перегрузки.

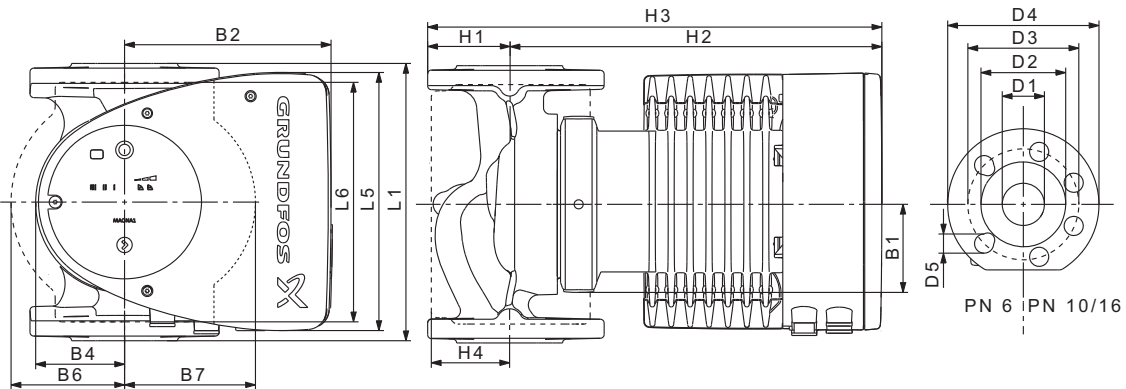
Масса нетто [кг]	Масса брутто [кг]	Объем отгруж. прод. [м³]
17,7	19,8	0,046

Подключения: См. Переходники резьбовые, стр. 101. Макс. 1,0 МПа (10 бар).

Давление в системе: Также выпускается модификация с макс. давлением 1,6 МПа (16 бар).

Температура перекачиваемой жидкости: от -10 до +110 °С
Класс температур TF 110.

Индивидуальный индекс энергоэффективности 0,20



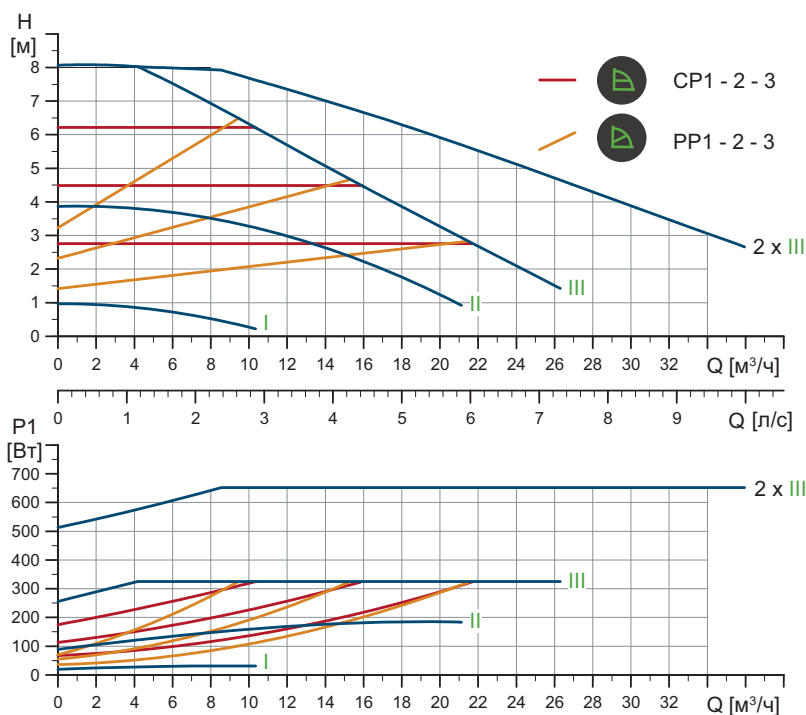
Тип насоса	Размеры [мм]																	
	L1	L5	L6	B1	B2	B4	B6	B7	H1	H2	H3	H4	D1	D2	D3	D4	D5	
MAGNA1 50-80 F	240	204	240	84	164	73	127	127	71	304	375	97	50	102	100/125	165	14/19	

TM05 6295 4712

TM05 5276 3512

MAGNA1 D 50-80 F PN 10

1 x 230 В, 50 Гц



TM05 6342 4712

Частота вращения	P1 [Вт]	I _{л/л} [А]
Мин.	20,6	0,22
Макс.	331	1,48

Насос оснащен защитой от перегрузки.

Масса нетто [кг]	Масса брутто [кг]	Объем отгруз. прод. [м³]
34,3	42,0	0,132

Подключения:

См. Переходники резьбовые, стр. 101.
Макс. 1,0 МПа (10 бар).

Давление в системе:

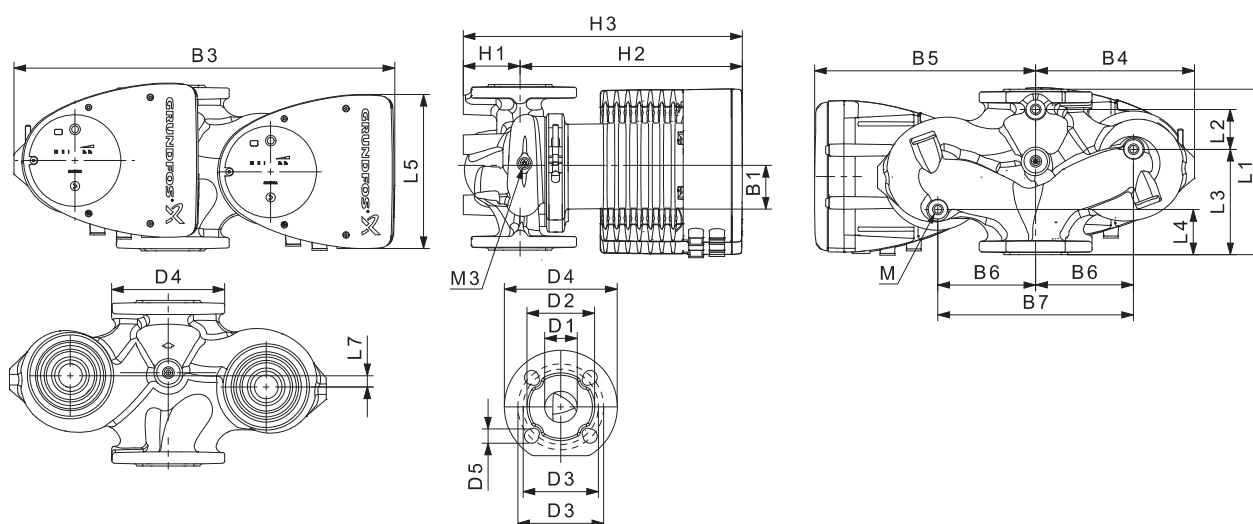
Также выпускается модификация с макс. давлением 1,6 МПа (16 бар).

Температура перекачиваемой жидкости:

от -10 до +110 °С
Класс температур TF 110.

Индивидуальный индекс энергоэффективности

0,22

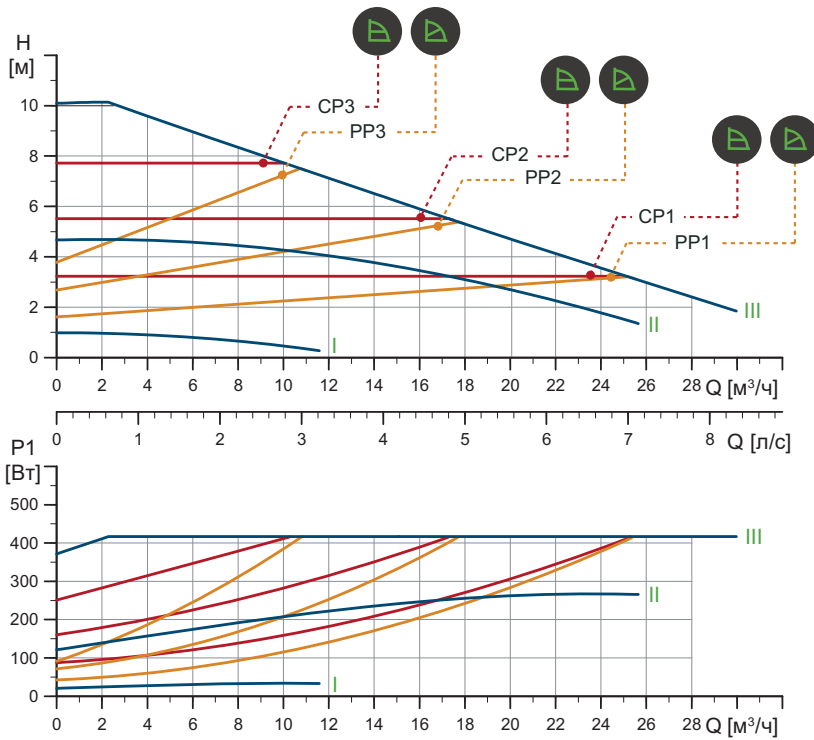


TM05 5937 3613

Тип насоса	Размеры, мм																				Rp	
	L1	L2	L3	L4	L5	L7	B1	B3	B4	B5	B6	B7	H1	H2	H3	D1	D2	D3	D4	D5	M	M3
MAGNA1 D 50-80 F	240	48	160	45	204	45	84	515	221	294	130	260	75	304	379	50	102	110/125	165	14/19	12	1/4

MAGNA1 50-100 F PN 10

1 x 230 В, 50 Гц



TM05 6296 4712

Частота вращения	P1 [Вт]	I _{1/1} [А]
Мин.	20,9	0,22
Макс.	425	1,90

Насос оснащен защитой от перегрузки.

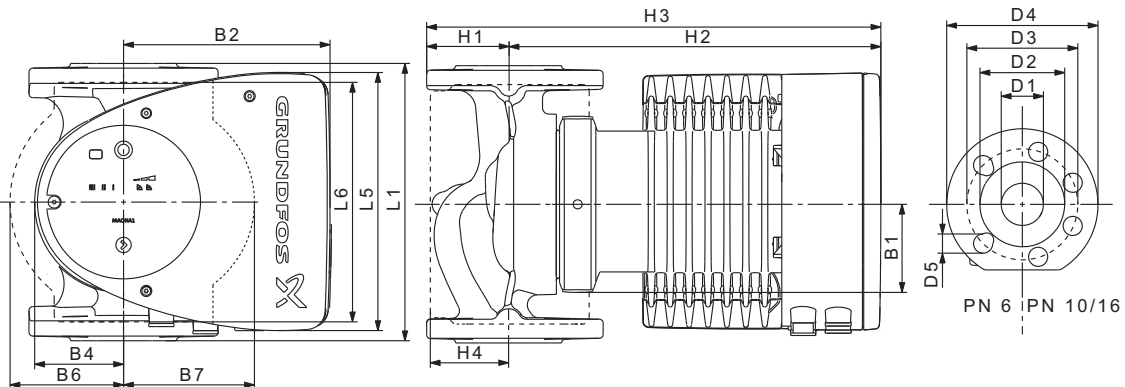
Масса нетто [кг]	Масса брутто [кг]	Объем отгруж. прод. [м³]
18,2	20,4	0,046

Подключения: См. *Переходники резьбовые*, стр. 101. Макс. 1,0 МПа (10 бар).

Давление в системе: Также выпускается модификация с макс. давлением 1,6 МПа (16 бар).

Температура перекачиваемой жидкости: от -10 до +110 °С
Класс температур TF 110.

Индивидуальный индекс энергоэффективности 0,20

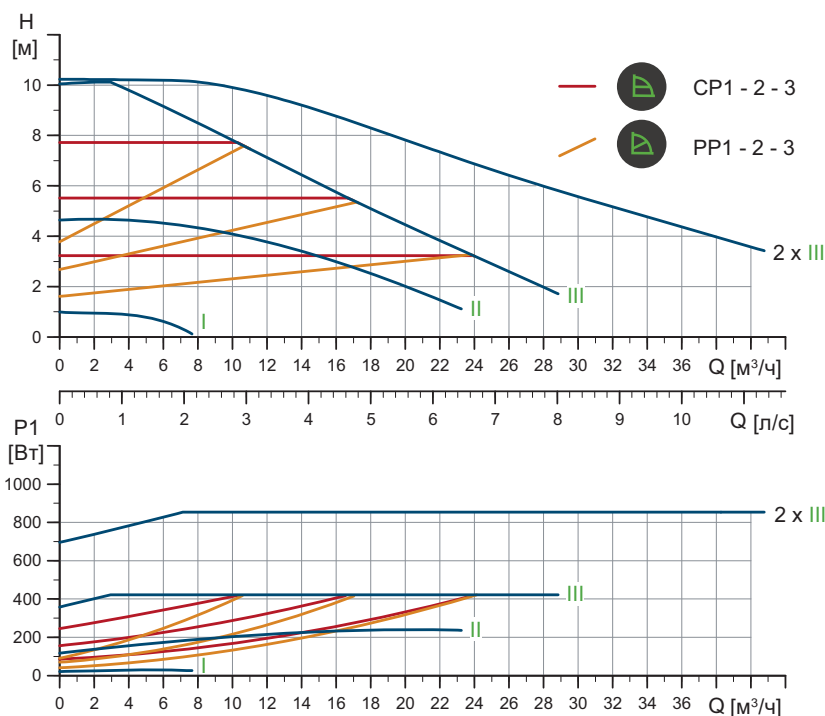


TM05 5276 3512

Тип насоса	Размеры [мм]																		
	L1	L5	L6	B1	B2	B4	B6	B7	H1	H2	H3	H4	D1	D2	D3	D4	D5		
MAGNA1 50-100 F	280	204	240	84	164	73	127	127	72	304	375	97	50	102	100/125	165	14/19		

MAGNA1 D 50-100 F PN 10

1 x 230 В, 50 Гц



TM05 6343 4712

Частота вращения	P1 [Вт]	I _{л/л} [А]
Мин.	21	0,22
Макс.	433	1,93

Насос оснащен защитой от перегрузки.

Масса нетто [кг]	Масса брутто [кг]	Объем отгруз. прод. [м³]
34,3	42,0	0,132

Подключения:

См. *Переходники резьбовые*, стр. 101.
Макс. 1,0 МПа (10 бар).

Давление в системе:

Также выпускается модификация с макс. давлением 1,6 МПа (16 бар).

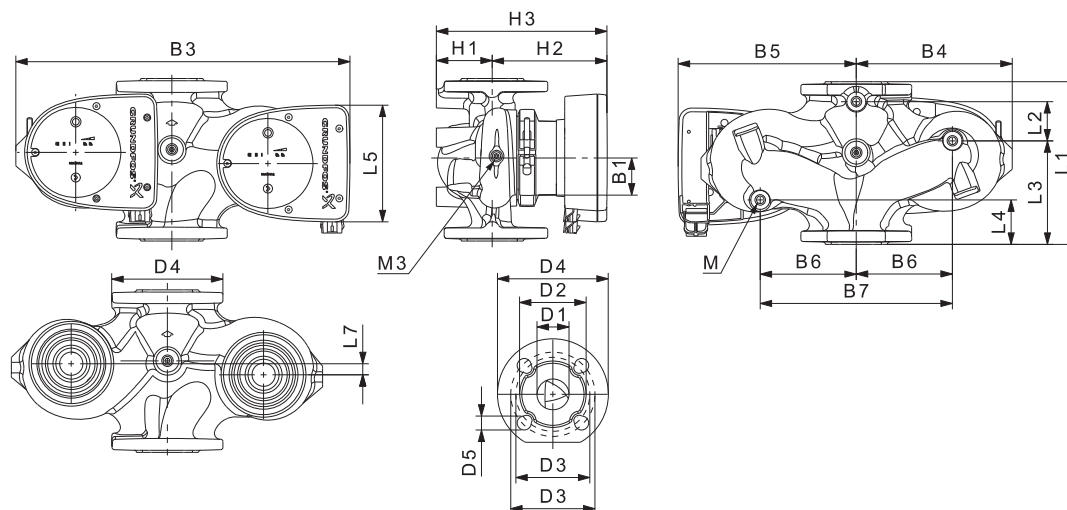
Температура перекачиваемой жидкости:

от -10 до +110 °С
Класс температур TF 110.

Индивидуальный индекс энергоэффективности

0,22

энергосбережения

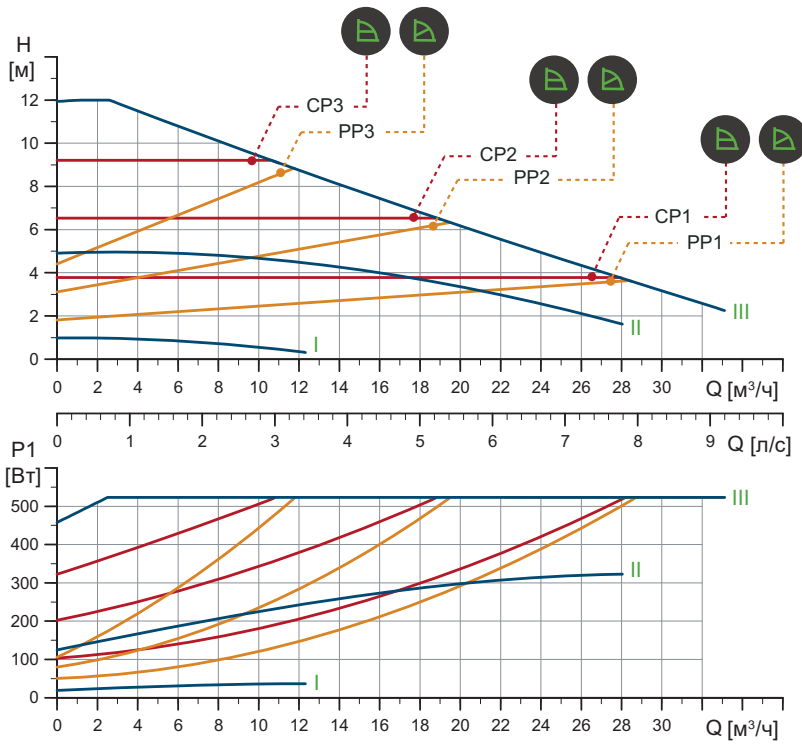


TM05 4960 3012

Тип насоса	Размеры [мм]																	Rp				
	L1	L2	L3	L4	L5	L7	B1	B3	B4	B5	B6	B7	H1	H2	H3	D1	D2	D3	D4	D5	M	M3
MAGNA1 D 50-100 F	280	175	75	75	204	0	84	517	223	294	130	260	75	304	379	50	102	110/125	165	14/19	12	1/4

MAGNA1 50-120 F PN 10

1 x 230 В, 50 Гц



TM05 6297 4712

Частота вращения	P1 [Вт]	I_{н1} [А]
Мин.	20,2	0,22
Макс.	533	2,37

Насос оснащен защитой от перегрузки.

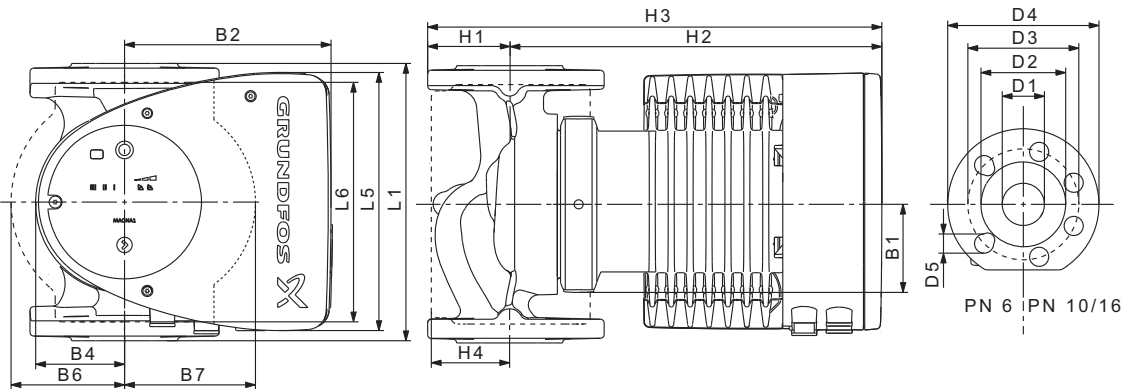
Масса нетто [кг]	Масса брутто [кг]	Объем отгруз. прод. [м³]
18,2	20,4	0,046

Подключения: См. *Переходники резьбовые*, стр. 101. Макс. 1,0 МПа (10 бар).

Давление в системе: Также выпускается модификация с макс. давлением 1,6 МПа (16 бар).

Температура перекачиваемой жидкости: от -10 до +110 °С
Класс температур TF 110.

Индивидуальный индекс энергоэффективности 0,20

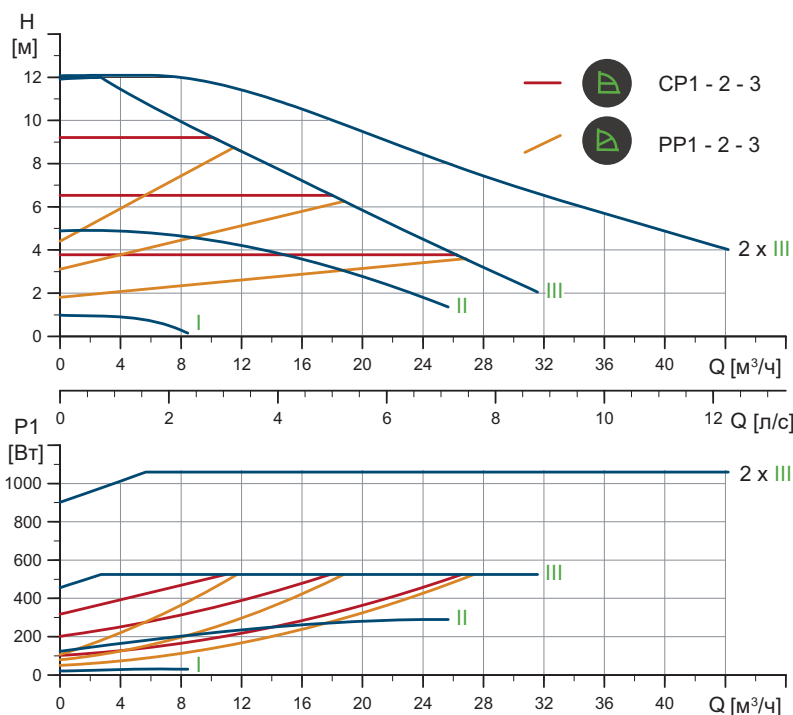


TM05 5276 3512

Тип насоса	Размеры [мм]																	
	L1	L5	L6	B1	B2	B4	B6	B7	H1	H2	H3	H4	D1	D2	D3	D4	D5	
MAGNA1 50-120 F	280	204	240	84	164	73	127	127	72	304	376	97	50	102	110/125	165	14/19	

MAGNA1 D 50-120 F PN 10

1 x 230 В, 50 Гц



Частота вращения	P1 [Вт]	I _{л/л} [А]
Мин.	20,7	0,22
Макс.	534	2,37

Насос оснащен защитой от перегрузки.

Масса нетто [кг]	Масса брутто [кг]	Объем отгруз. прод. [м³]
34,3	42,0	0,132

Подключения:

См. *Переходники резьбовые*, стр. 101.
Макс. 1,0 МПа (10 бар).

Давление в системе:

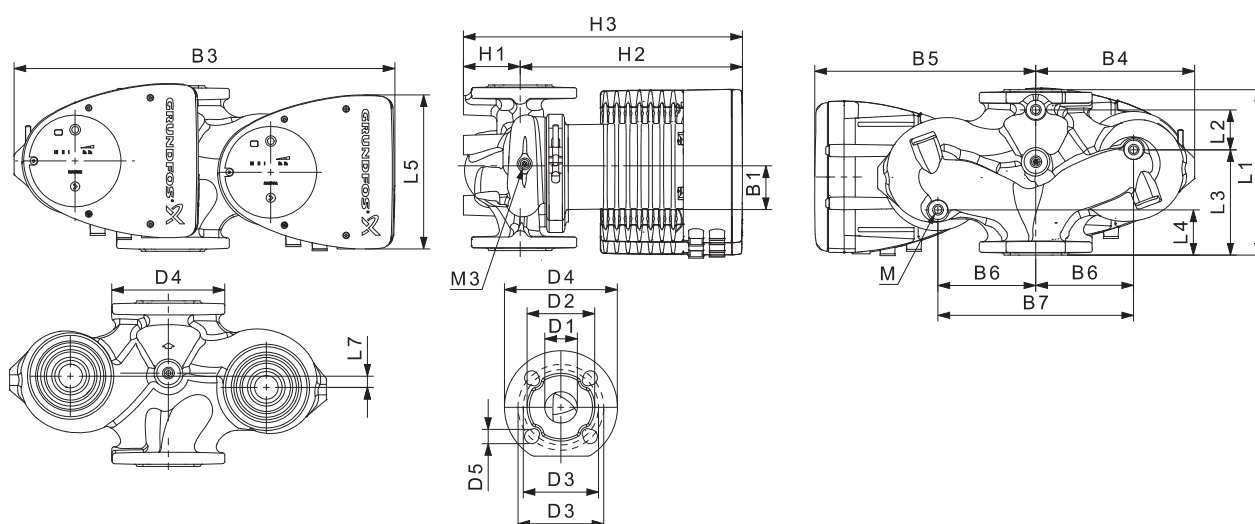
Также выпускается модификация с макс. давлением 1,6 МПа (16 бар).

Температура перекачиваемой жидкости:

от -10 до +110 °С
Класс температур ТФ 110.

Индивидуальный индекс энергоэффективности

0,22



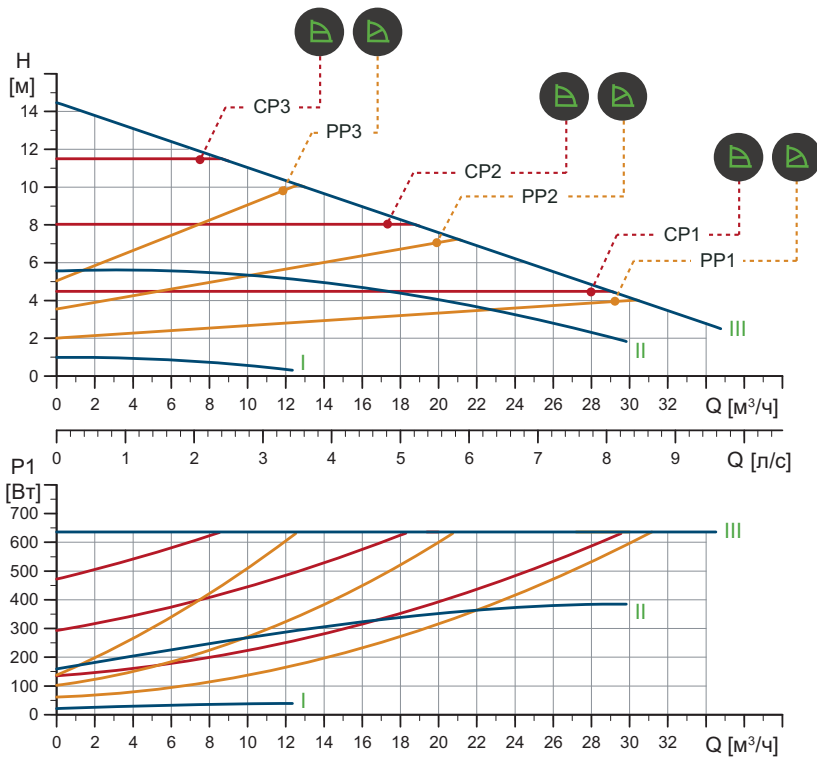
Тип насоса	Размеры [мм]																	Rp				
	L1	L2	L3	L4	L5	L7	B1	B3	B4	B5	B6	B7	H1	H2	H3	D1	D2	D3	D4	D5	M	M3
MAGNA1 D 50-120 F	280	175	75	75	204	0	84	517	223	294	130	260	75	304	379	50	102	110/125	165	14/19	12	1/4

TM05 6344 4712

TM05 5937 3613

MAGNA1 50-150 F PN 10

1 x 230 В, 50 Гц



Частота вращения	P1 [Вт]	I _{1/1} [А]
Мин.	22,2	0,24
Макс.	649	2,87

Насос оснащен защитой от перегрузки.

Масса нетто [кг]	Масса брутто [кг]	Объем отгруж. прод. [м³]
19,1	21,3	0,046

Подключения:

См. *Переходники резьбовые*, стр. 101. Макс. 1,0 МПа (10 бар).

Давление в системе:

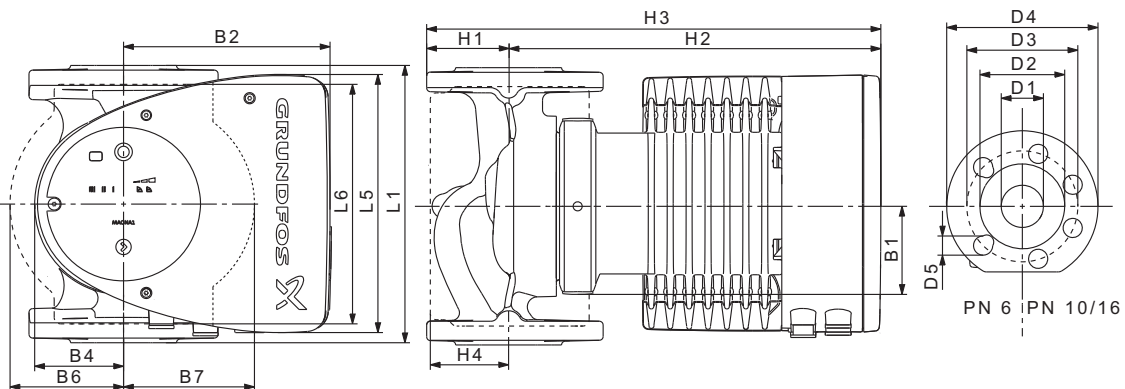
Также выпускается модификация с макс. давлением 1,6 МПа (16 бар).

Температура перекачиваемой жидкости:

от -10 до +110 °С
Класс температур TF 110.

Индивидуальный индекс энергоэффективности

0,20



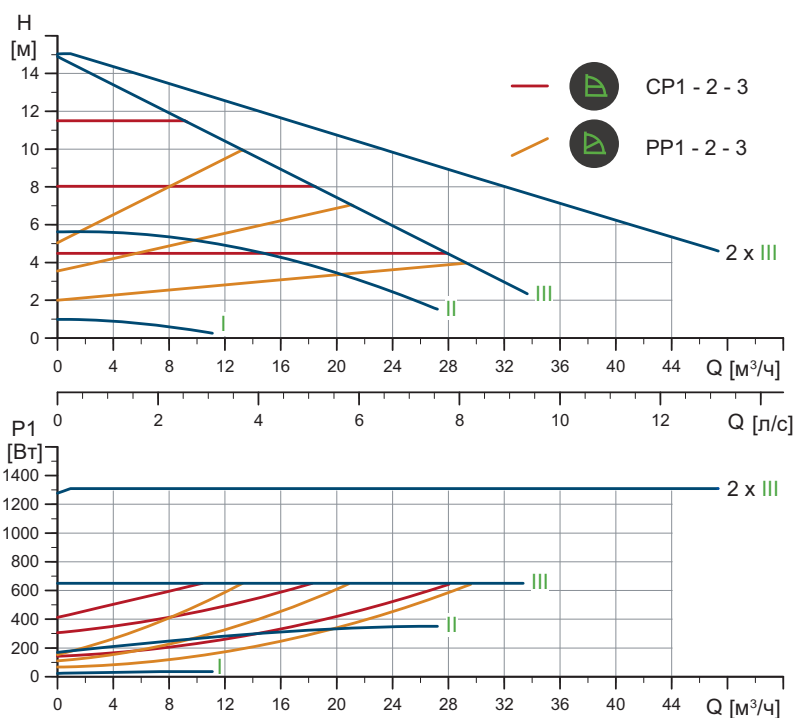
Тип насоса	Размеры [мм]																		
	L1	L5	L6	B1	B2	B4	B6	B7	H1	H2	H3	H4	D1	D2	D3	D4	D5		
MAGNA1 50-150 F	280	204	240	84	164	73	127	127	72	304	376	97	50	102	110/125	165	14/19		

TM05 6298 4712

TM05 5276 3512

MAGNA1 D 50-150 F PN 10

1 x 230 В, 50 Гц



Частота вращения	P1 [Вт]	I _{л/л} [А]
Мин.	23,8	0,26
Макс.	653	2,88

Насос оснащен защитой от перегрузки.

Масса нетто [кг]	Масса брутто [кг]	Объем отгруз. прод. [м³]
36,1	43,7	0,132

Подключения:

См. Переходники резьбовые, стр. 101.
Макс. 1,0 МПа (10 бар).

Давление в системе:

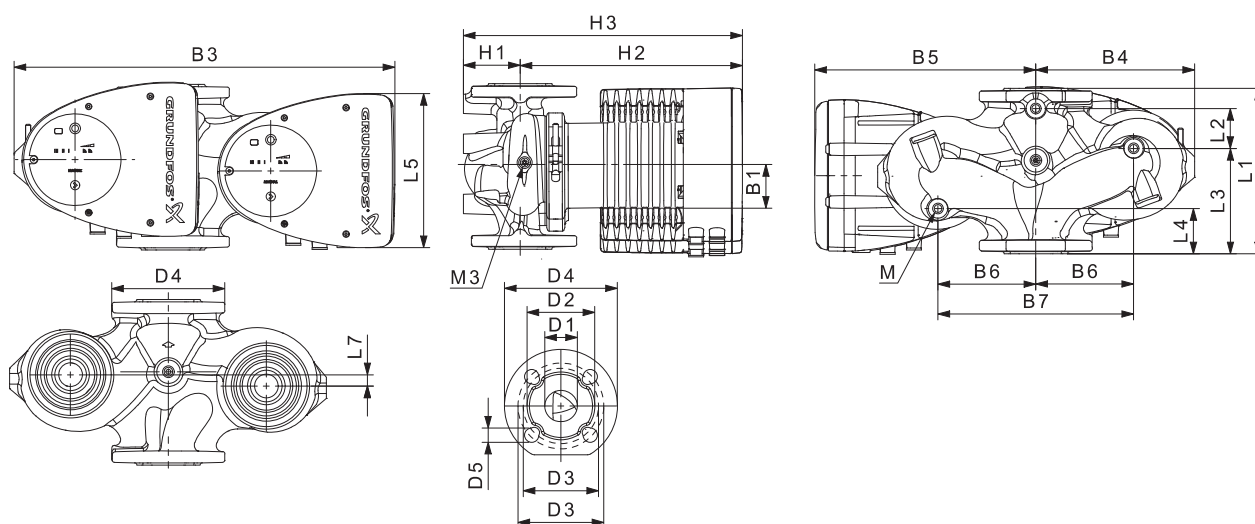
Также выпускается модификация с макс. давлением 1,6 МПа (16 бар).

Температура перекачиваемой жидкости:

от -10 до +110 °С
Класс температур ТФ 110.

Индивидуальный индекс энергоэффективности

0,21



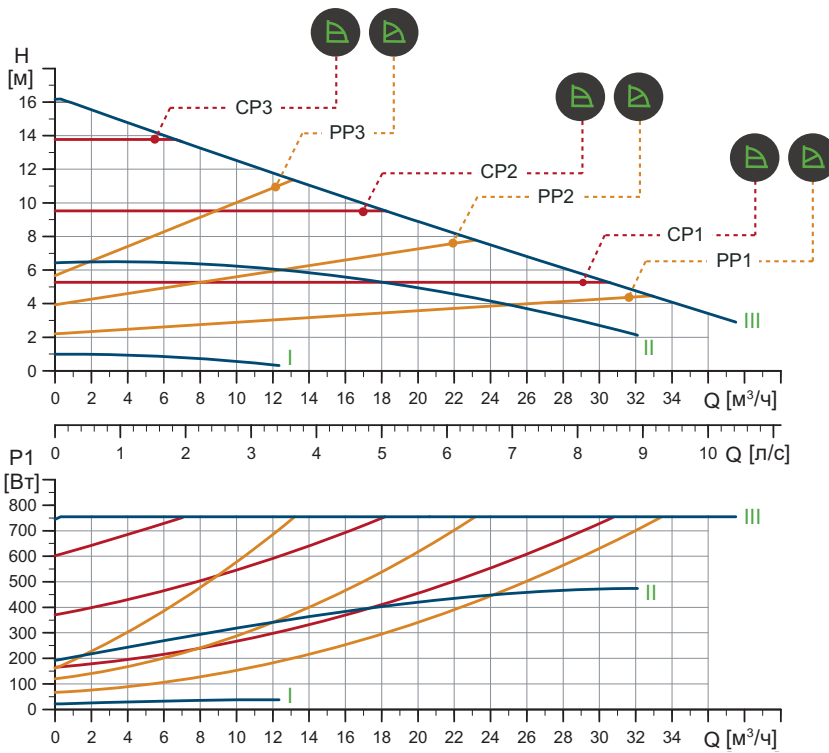
Тип насоса	Размеры [мм]																				Rp	
	L1	L2	L3	L4	L5	L7	B1	B3	B4	B5	B6	B7	H1	H2	H3	D1	D2	D3	D4	D5	M	M3
MAGNA1 D 50-150 F	280	175	75	75	204	0	84	517	223	294	130	260	75	304	379	50	102	110/125	165	14/19	12	1/4

TM05 6345 4712

TM05 5937 3613

MAGNA1 50-180 F PN 10

1 x 230 В, 50 Гц



TM05 6299 4712

Частота вращения	P1 [Вт]	I _{н1} [А]
Мин.	22,1	0,24
Макс.	769	3,40

Насос оснащен защитой от перегрузки.

Масса нетто [кг]	Масса брутто [кг]	Объем отгруж. прод. [м³]
19,1	21,3	0,046

Подключения:

См. *Переходники резьбовые*, стр. 101. Макс. 1,0 МПа (10 бар).

Давление в системе:

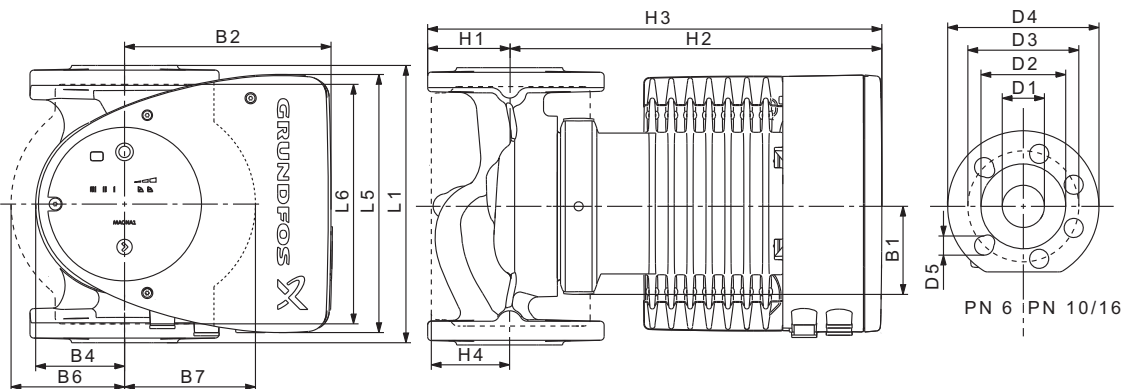
Также выпускается модификация с макс. давлением 1,6 МПа (16 бар).

Температура перекачиваемой жидкости:

от -10 до +110 °С
Класс температур TF 110.

Индивидуальный индекс энергоэффективности

0,20

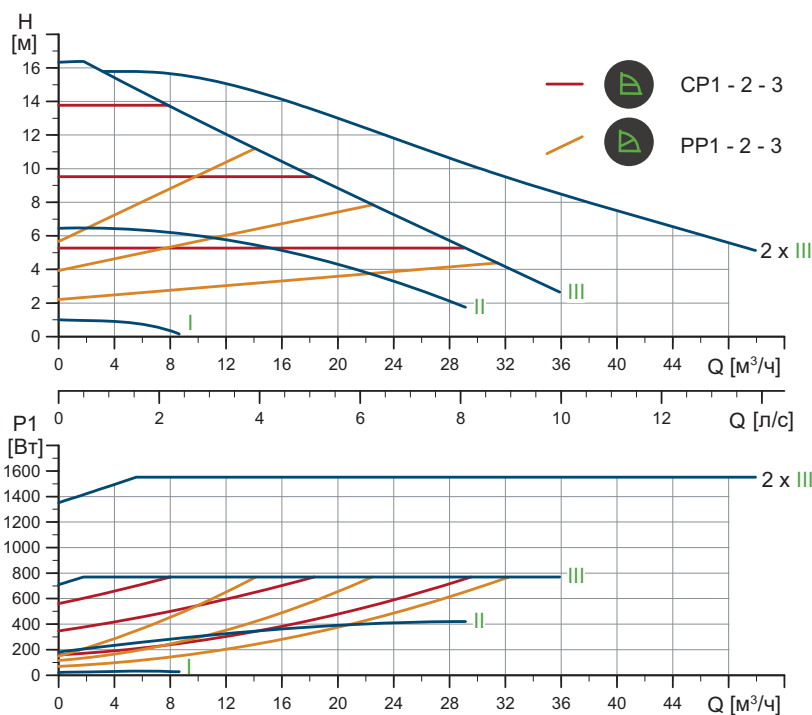


TM05 5276 3512

Тип насоса	Размеры [мм]																	
	L1	L5	L6	B1	B2	B4	B6	B7	H1	H2	H3	H4	D1	D2	D3	D4	D5	
MAGNA1 50-180 F	280	204	240	84	164	73	127	127	72	304	376	97	50	102	110/125	165	14/19	

MAGNA1 D 50-180 F PN 10

1 x 230 В, 50 Гц



TM05 6346 4712

Частота вращения	P1 [Вт]	I _{л1} [А]
Мин.	22,4	0,23
Макс.	785	3,46

Насос оснащен защитой от перегрузки.

Масса нетто [кг]	Масса брутто [кг]	Объем отгруж. прод. [м³]
36,1	43,7	0,132

Подключения:

См. Переходники резьбовые, стр. 101.
Макс. 1,0 МПа (10 бар).

Давление в системе:

Также выпускается модификация с макс. давлением 1,6 МПа (16 бар).

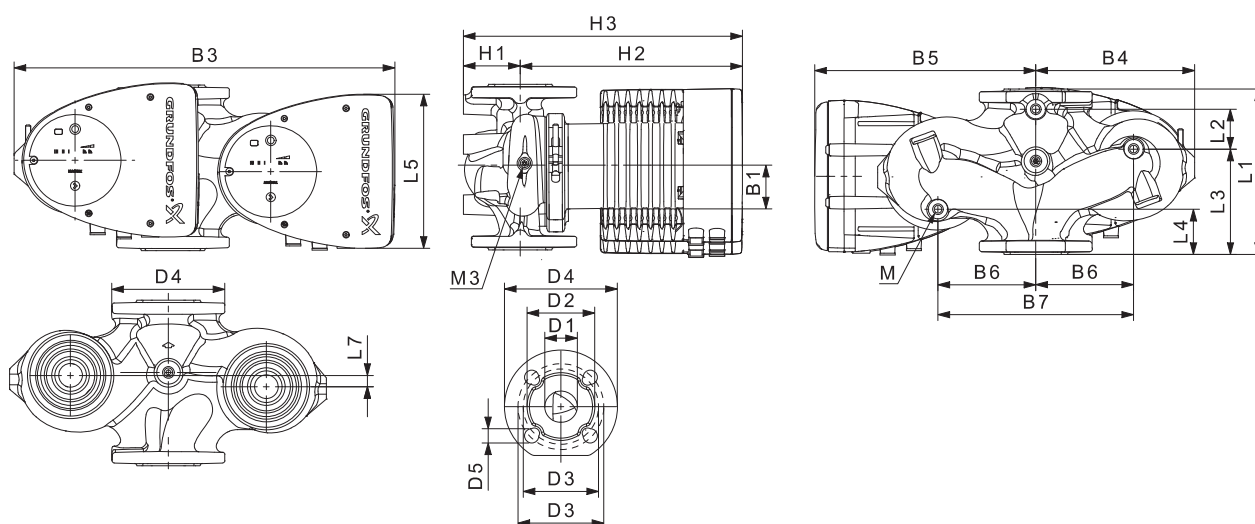
Температура перекачиваемой жидкости:

от -10 до +110 °С
Класс температур ТФ 110.

Индивидуальный индекс энергоэффективности

0,22

энергоэффективности

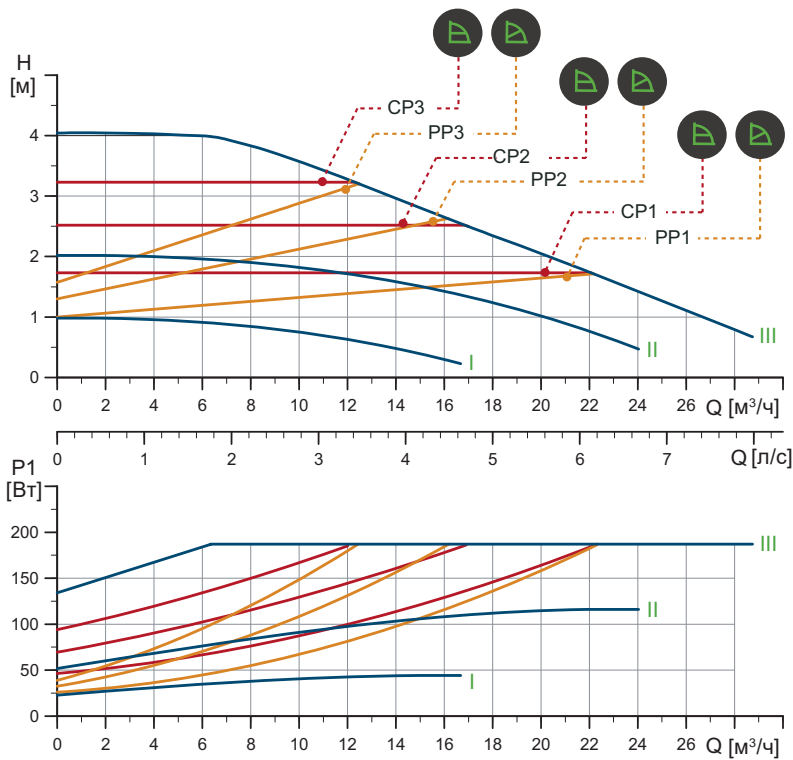


TM05 5937 3613

Тип насоса	Размеры [мм]																				Rp	
	L1	L2	L3	L4	L5	L7	B1	B3	B4	B5	B6	B7	H1	H2	H3	D1	D2	D3	D4	D5	M	M3
MAGNA1 D 50-180 F	280	175	75	75	204	0	84	517	223	294	130	260	75	304	379	50	102	110/125	165	14/19	12	1/4

MAGNA1 65-40 F PN 10

1 x 230 В, 50 Гц



Частота вращения	P1 [Вт]	I _{1/1} [А]
Мин.	23,2	0,24
Макс.	190	0,90

Насос оснащен защитой от перегрузки.

Масса нетто [кг]	Масса брутто [кг]	Объем отгруж. прод. [м³]
20,7	23,0	0,057

Подключения:

См. *Переходники резьбовые*, стр. 101.
Макс. 1,0 МПа (10 бар).

Давление в системе:

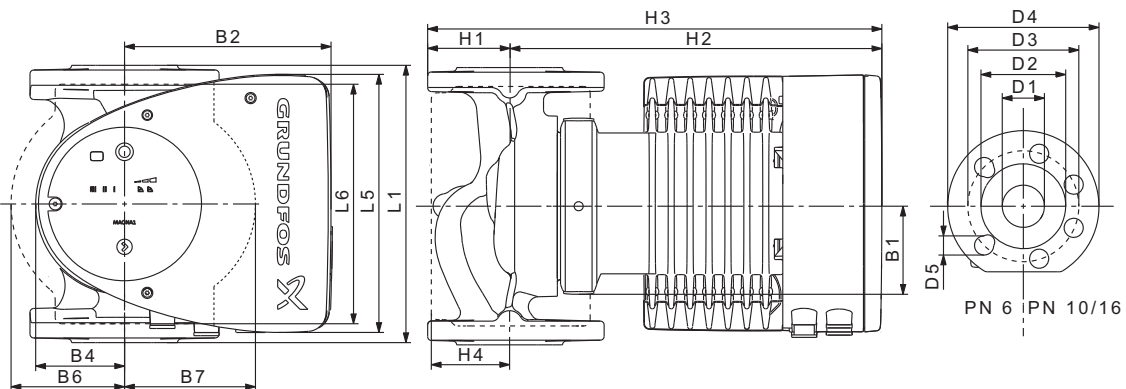
Также выпускается модификация с макс. давлением 1,6 МПа (16 бар).

Температура перекачиваемой жидкости:

от -10 до +110 °С
Класс температур TF 110.

Индивидуальный индекс энергоэффективности

0,20



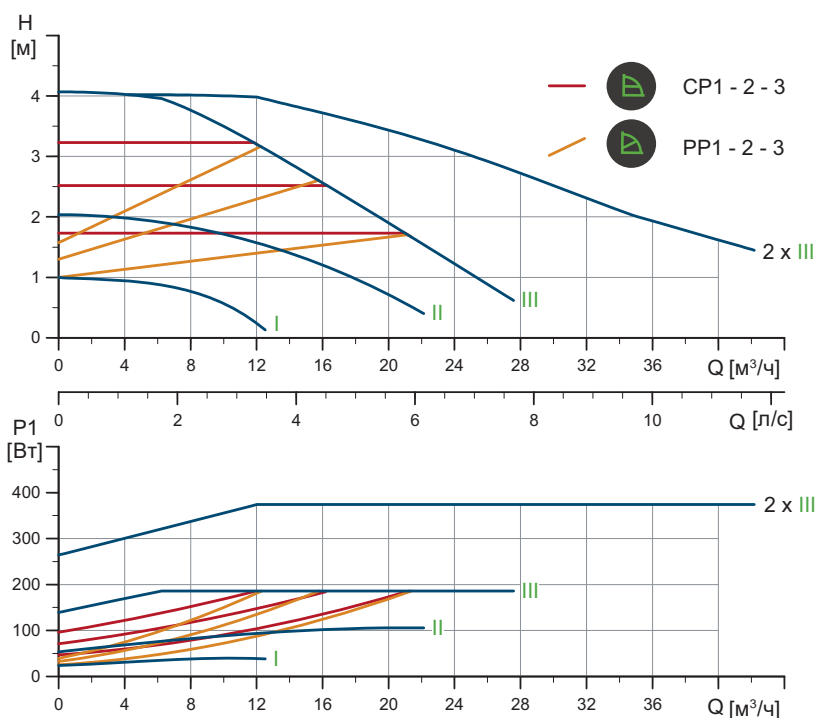
Тип насоса	Размеры [мм]																
	L1	L5	L6	B1	B2	B4	B6	B7	H1	H2	H3	H4	D1	D2	D3	D4	D5
MAGNA1 65-40 F	340	204	296	84	164	73	133	133	74	312	386	94	65	119	130/145	185	14/19

TM05 6300 4712

TM05 5276 3512

MAGNA1 D 65-40 F PN 10

1 x 230 В, 50 Гц



Частота вращения	P1 [Вт]	I _{л/л} [А]
Мин.	23,9	0,26
Макс.	189	0,89

Насос оснащен защитой от перегрузки.

Масса нетто [кг]	Масса брутто [кг]	Объем отгруз. прод. [м³]
38,5	46,0	0,132

Подключения:

См. *Переходники резьбовые*, стр. 101.

Давление в системе:

Макс. давл. 1,0 МПа (10 бар).
Также выпускается модификация с макс. давлением 1,6 МПа (16 бар).

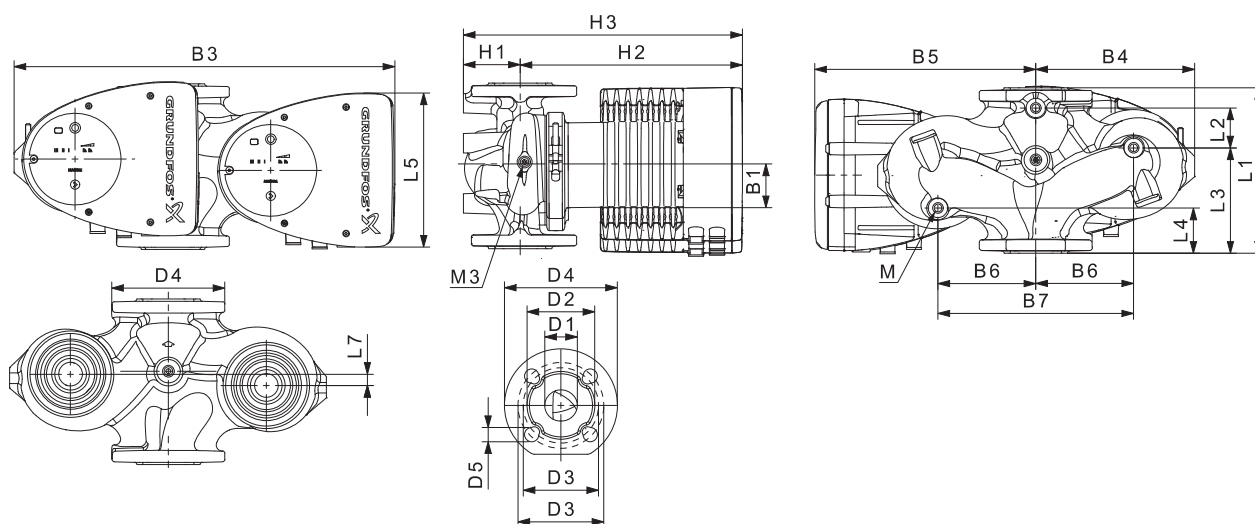
Температура перекачиваемой жидкости:

от -10 до +110 °С
Класс температур TF 110.

Индивидуальный индекс

0,23

энергоэффективности



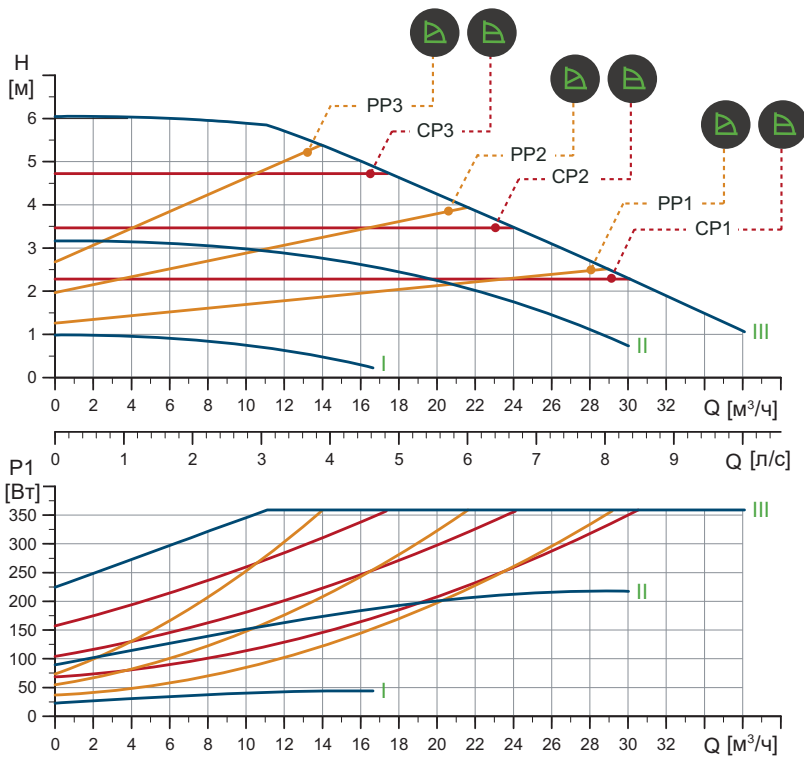
Тип насоса	Размеры [мм]																	Rp				
	L1	L2	L3	L4	L5	L7	B1	B3	B4	B5	B6	B7	H1	H2	H3	D1	D2	D3	D4	D5	M	M3
MAGNA1 D 65-40 F	340	218	92	92	204	0	84	522	228	294	130	260	77	312	389	65	119	130/145	185	14/19	12	1/4

TM05 6347 4712

TM05 5937 3613

MAGNA1 65-60 F PN 10

1 x 230 В, 50 Гц

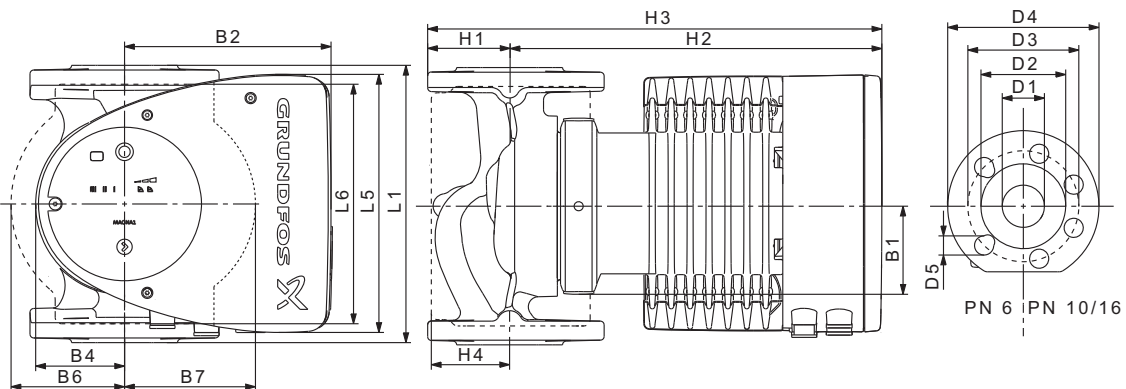


Частота вращения	P1 [Вт]	I _{н/н} [А]
Мин.	23,2	0,24
Макс.	365	1,64

Насос оснащен защитой от перегрузки.

Масса нетто [кг]	Масса брутто [кг]	Объем отгруж. прод. [м³]
20,7	23,0	0,057

Подключения: См. *Переходники резьбовые*, стр. 101.
 Давление в системе: Макс. 1,0 МПа (10 бар).
 Также выпускается модификация с макс. давлением 1,6 МПа (16 бар).
 Температура перекачиваемой жидкости: от -10 до +110 °С
 Класс температур TF 110.
 Индивидуальный индекс энергоэффективности: 0,20



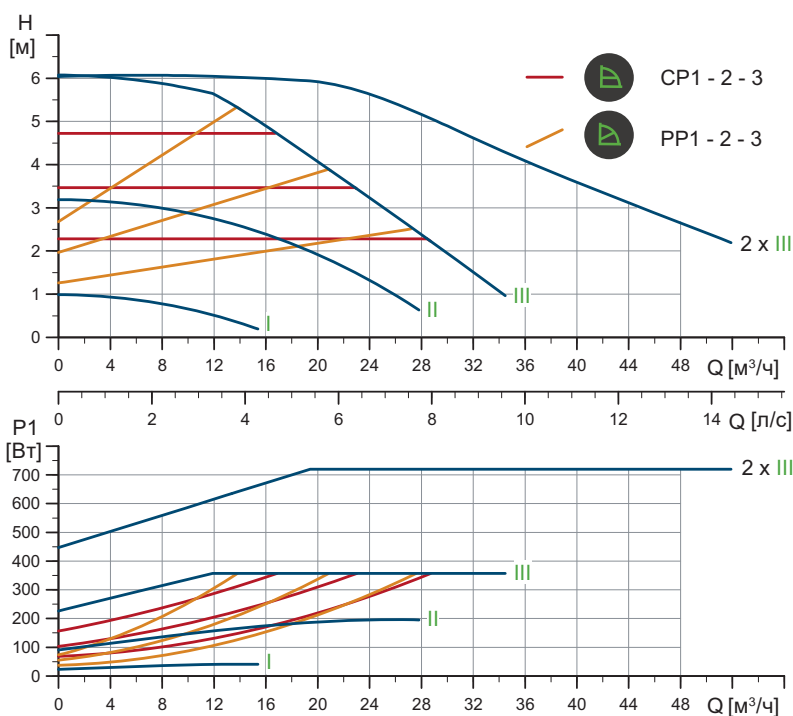
Тип насоса	Размеры [мм]																
	L1	L5	L6	B1	B2	B4	B6	B7	H1	H2	H3	H4	D1	D2	D3	D4	D5
MAGNA1 65-60 F	340	204	296	84	164	73	133	133	74	312	386	94	65	119	130/145	185	14/19

TM05 6301 4712

TM05 5276 3512

MAGNA1 D 65-60 F PN 10

1 x 230 В, 50 Гц



TM05 6348 4712

Частота вращения	P1 [Вт]	I _{л/л} [А]
Мин.	21	0,24
Макс.	364	1,63

Насос оснащен защитой от перегрузки.

Масса нетто [кг]	Масса брутто [кг]	Объем отгруж. прод. [м³]
38,5	46,0	0,132

Подключения:

См. Переходники резьбовые, стр. 101.

Давление в системе:

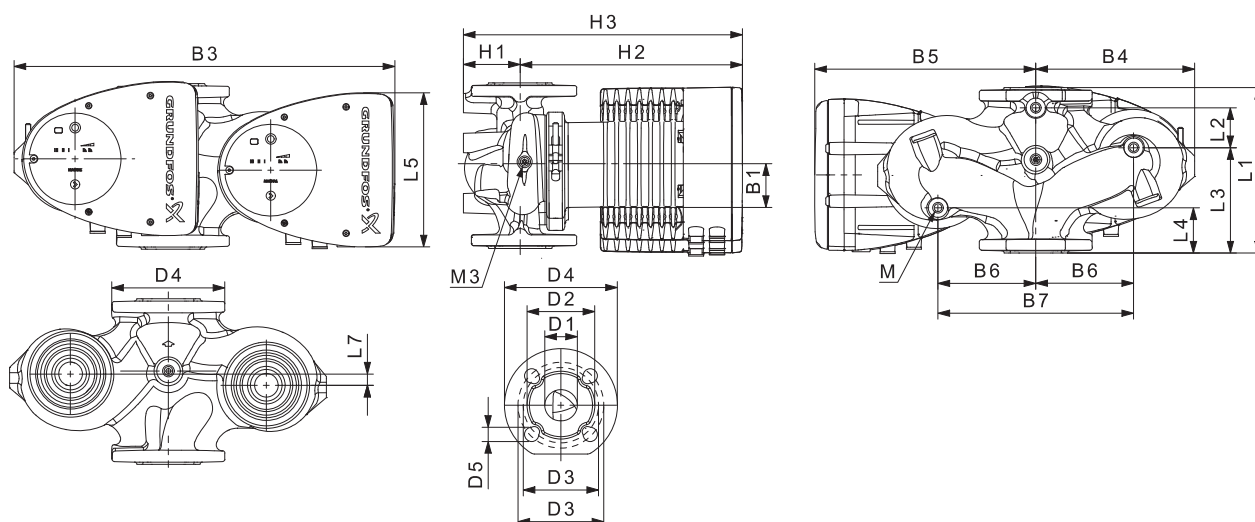
Макс. 1,0 МПа (10 бар).
Также выпускается модификация с макс. давлением 1,6 МПа (16 бар).

Температура перекачиваемой жидкости:

от -10 до +110 °С
Класс температур TF 110.

Индивидуальный индекс энергоэффективности

0,22

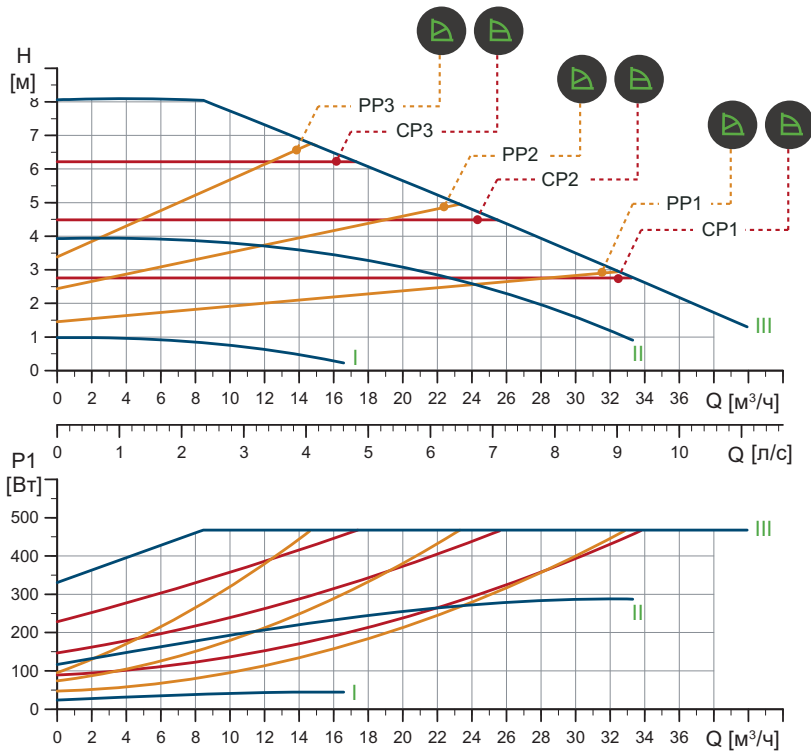


TM05 5937 3613

Тип насоса	Размеры [мм]															Rp						
	L1	L2	L3	L4	L5	L7	B1	B3	B4	B5	B6	B7	H1	H2	H3	D1	D2	D3	D4	D5	M	M3
MAGNA1 D 65-60 F	340	218	92	92	204	0	84	522	228	294	130	260	77	312	389	65	119	130/145	185	14/19	12	1/4

MAGNA1 65-80 F PN 10

1 x 230 В, 50 Гц

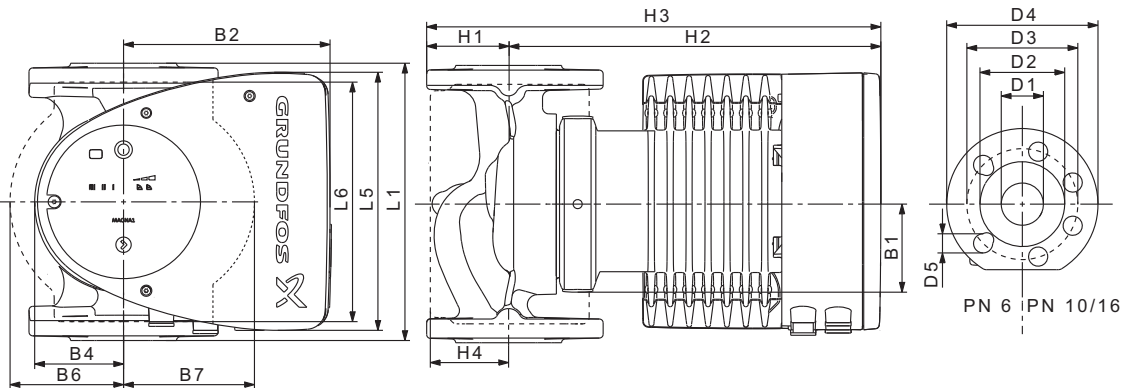


Частота вращения	P1 [Вт]	I _{1/1} [А]
Мин.	24,2	0,26
Макс.	476	2,11

Насос оснащен защитой от перегрузки.

Масса нетто [кг]	Масса брутто [кг]	Объем отгруз. прод. [м³]
21,6	23,8	0,057

Подключения: См. Переходники резьбовые, стр. 101.
 Давление в системе: Макс. 1,0 МПа (10 бар).
 Также выпускается модификация с макс. давлением 1,6 МПа (16 бар).
 Температура перекачиваемой жидкости: от -10 до +110 °С.
 Класс температур TF 110.
 Индивидуальный индекс энергоэффективности 0,20



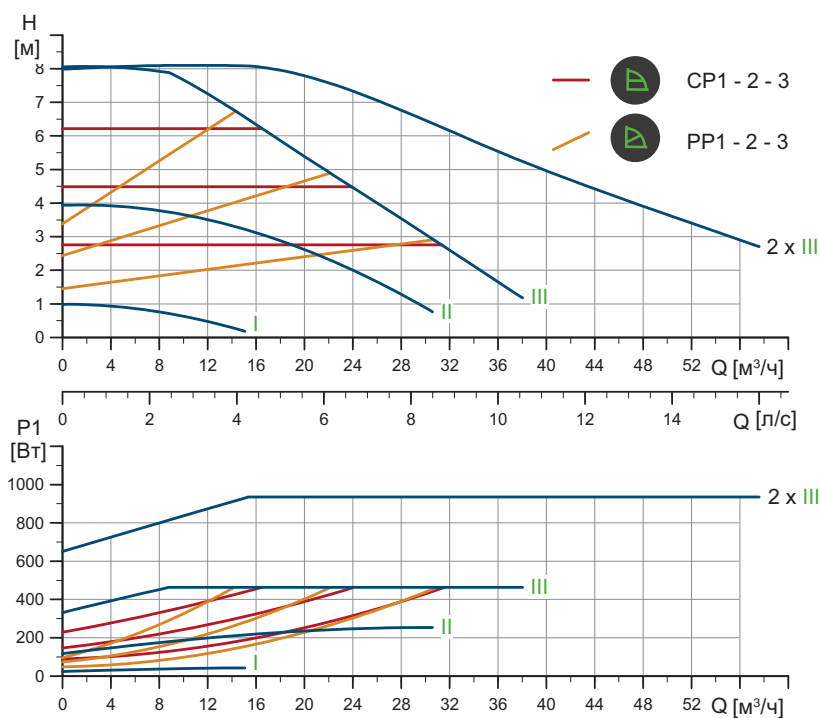
Тип насоса	Размеры [мм]																
	L1	L5	L6	B1	B2	B4	B6	B7	H1	H2	H3	H4	D1	D2	D3	D4	D5
MAGNA1 65-80 F	340	204	296	84	164	73	133	133	74	312	386	94	65	119	130/145	185	14/19

TM05 6302 4712

TM05 5276 3512

MAGNA1 D 65-80 F PN 10

1 x 230 В, 50 Гц



TM05 6349 4712

Частота вращения	P1 [Вт]	I _{н/л} [А]
Мин.	24,2	0,26
Макс.	472	2,11

Насос оснащен защитой от перегрузки.

Масса нетто [кг]	Масса брутто [кг]	Объем отгруз. прод. [м³]
40,3	47,8	0,132

Подключения:

См. Переходники резьбовые, стр. 101.

Давление в системе:

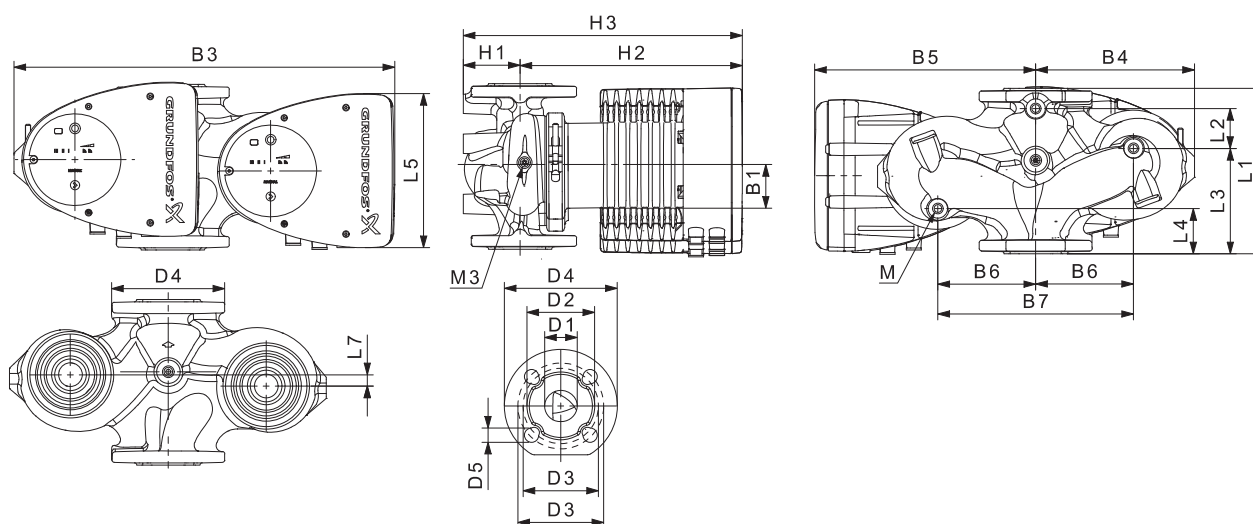
Макс. 1,0 МПа (10 бар).
Также выпускается модификация с макс. давлением 1,6 МПа (16 бар).

Температура перекачиваемой жидкости:

от -10 до +110 °С
Класс температур TF 110.

Индивидуальный индекс энергоэффективности

0,21

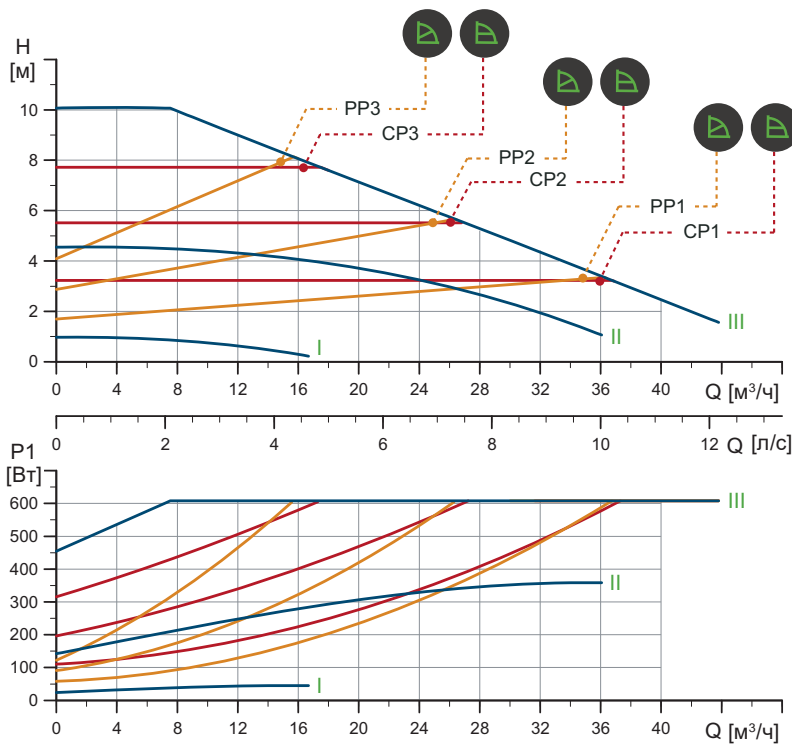


TM05 5937 3613

Тип насоса	Размеры [мм]																				Rp	
	L1	L2	L3	L4	L5	L7	B1	B3	B4	B5	B6	B7	H1	H2	H3	D1	D2	D3	D4	D5	M	M3
MAGNA1 D 65-80 F	340	218	92	92	204	0	84	522	228	294	130	260	77	312	389	65	119	130/145	185	14/19	12	1/4

MAGNA1 65-100 F PN 10

1 x 230 В, 50 Гц



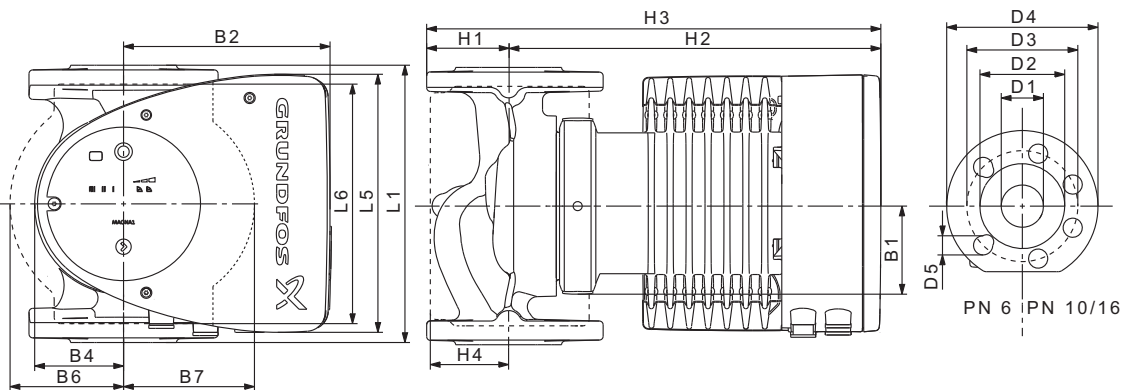
TM05 6303 4712

Частота вращения	P1 [Вт]	I _{1/1} [А]
Мин.	24,7	0,26
Макс.	619	2,73

Насос оснащен защитой от перегрузки.

Масса нетто [кг]	Масса брутто [кг]	Объем отгруж. прод. [м³]
21,6	23,8	0,057

Подключения: См. Переходники резьбовые, стр. 101.
 Давление в системе: Макс. 1,0 МПа (10 бар).
 Также выпускается модификация с макс. давлением 1,6 МПа (16 бар).
 Температура перекачиваемой жидкости: от -10 до +110 °С
 Класс температур TF 110.
 Индивидуальный индекс энергоэффективности 0,20

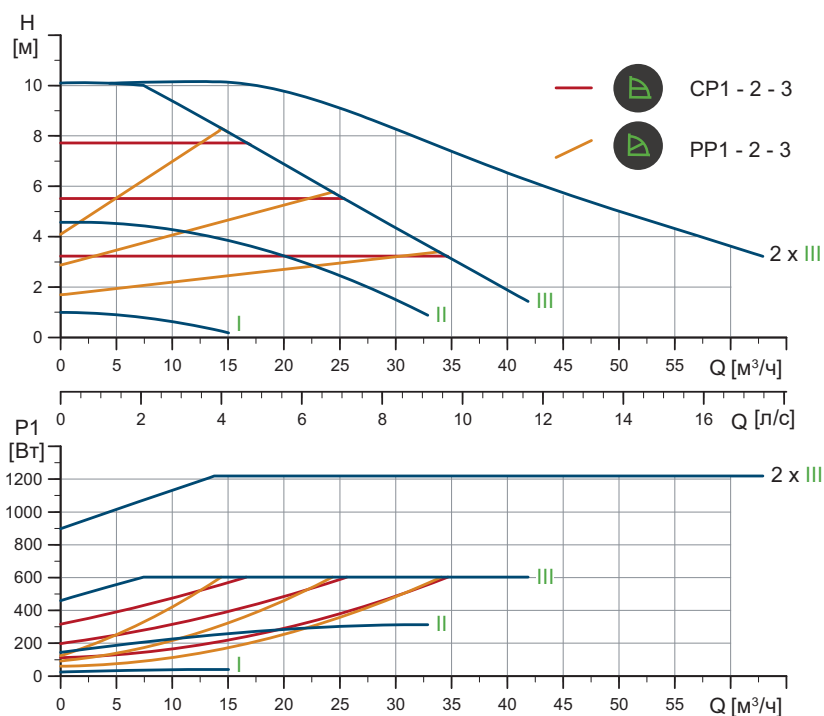


TM05 5276 3512

Тип насоса	Размеры [мм]																
	L1	L5	L6	B1	B2	B4	B6	B7	H1	H2	H3	H4	D1	D2	D3	D4	D5
MAGNA1 65-100 F	340	204	296	84	164	73	133	133	74	312	386	94	65	119	130/145	185	14/19

MAGNA1 D 65-100 F PN 10

1 x 230 В, 50 Гц



TM05 6350 4712

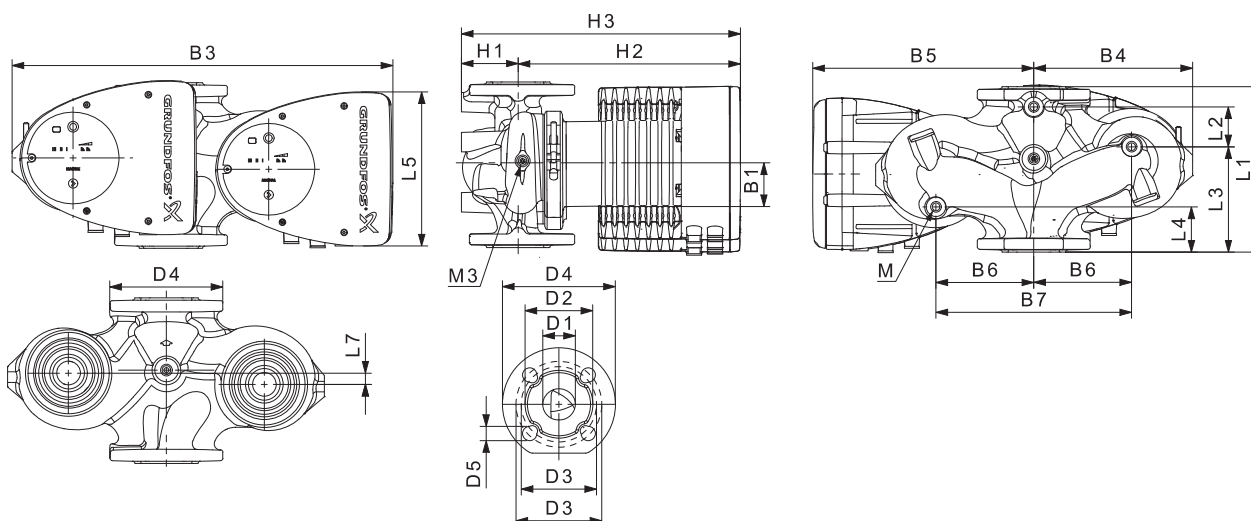
Частота вращения	P1 [Вт]	I _{л/л} [А]
Мин.	24,1	0,26
Макс.	614	2,71

Насос оснащен защитой от перегрузки.

Масса нетто [кг]	Масса брутто [кг]	Объем отгруз. прод. [м³]
40,3	47,8	0,132

Подключения: См. *Переходники резьбовые*, стр. 101.Давление в системе: Макс. 1,0 МПа (10 бар).
Также выпускается модификация с макс. давлением 1,6 МПа (16 бар).Температура перекачиваемой жидкости: от -10 до +110 °С
Класс температур ТФ 110.

Индивидуальный индекс энергоэффективности 0,21

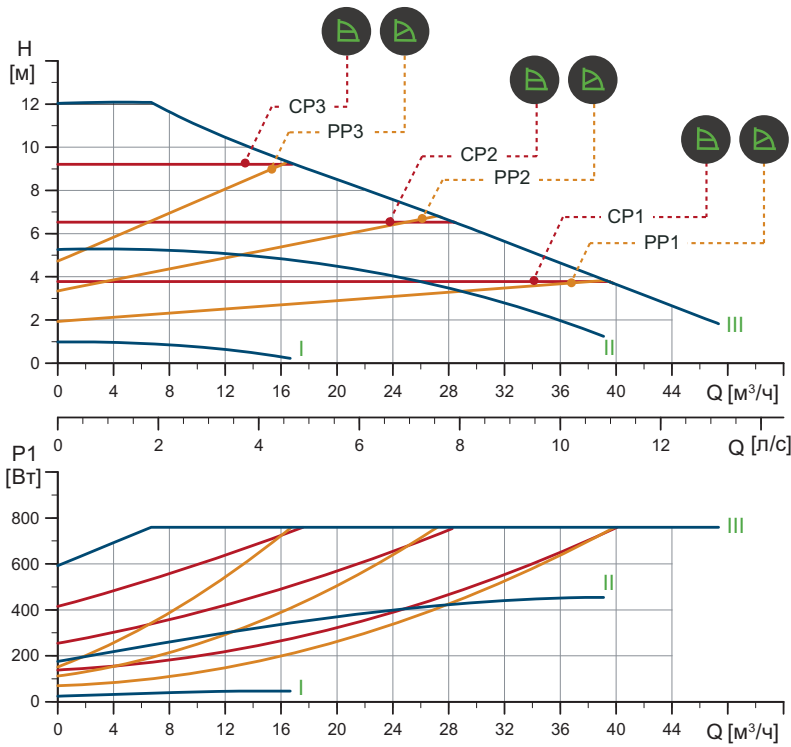


TM05 5937 3613

Тип насоса	Размеры [мм]																			Rp		
	L1	L2	L3	L4	L5	L7	B1	B3	B4	B5	B6	B7	H1	H2	H3	D1	D2	D3	D4	D5	M	M3
MAGNA1 D 65-100 F	340	218	92	92	204	0	84	522	228	294	130	260	77	312	389	65	119	130/145	185	14/19	12	1/4

MAGNA1 65-120 F PN 10

1 x 230 В, 50 Гц



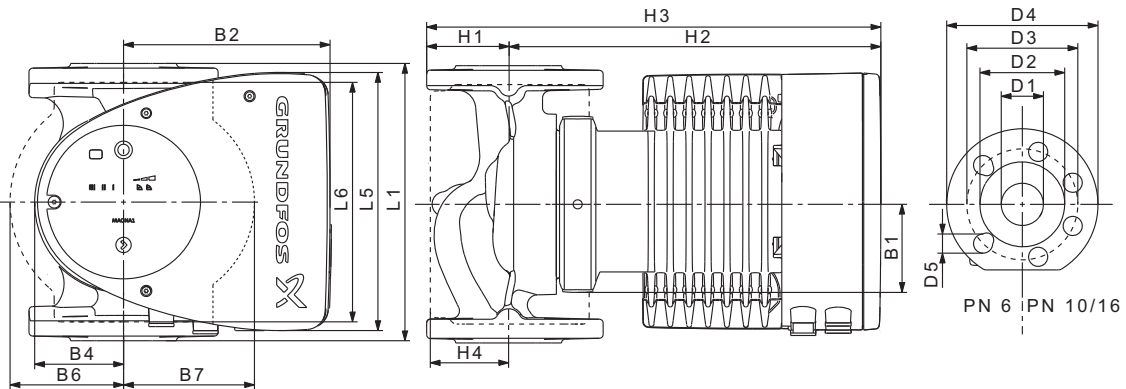
TM05 6304 4712

Частота вращения	P1 [Вт]	I _{1/1} [А]
Мин.	24,38	0,26
Макс.	774	3,42

Масса нетто [кг]	Масса брутто [кг]	Объем отгруж. прод. [м³]
21,6	23,8	0,057

Насос оснащен защитой от перегрузки.

Подключения: См. Переходники резьбовые, стр. 101.
 Давление в системе: Макс. 1,0 МПа (10 бар).
 Также выпускается модификация с макс. давлением 1,6 МПа (16 бар).
 Температура перекачиваемой жидкости: от -10 до +110 °С
 Класс температур TF 110.
 Индивидуальный индекс энергоэффективности 0,18

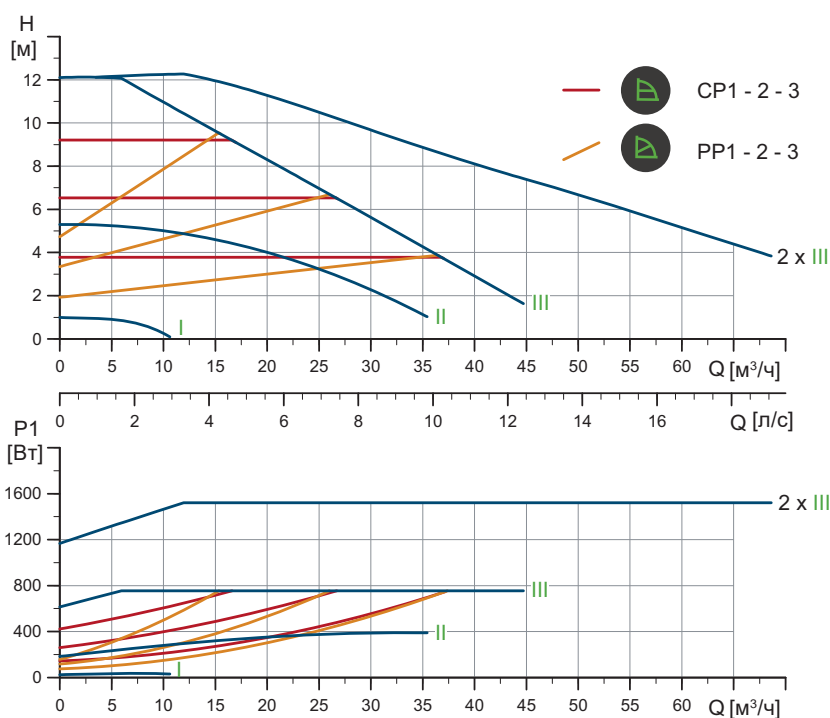


TM05 5276 3512

Тип насоса	Размеры [мм]																
	L1	L5	L6	B1	B2	B4	B6	B7	H1	H2	H3	H4	D1	D2	D3	D4	D5
MAGNA1 65-120 F	340	204	296	84	164	73	133	133	74	312	386	94	65	119	130/145	185	14/19

MAGNA1 D 65-120 F PN 10

1 x 230 В, 50 Гц



TM05 6351 4712

Частота вращения	P1 [Вт]	I _{н/л} [А]
Мин.	24,9	0,27
Макс.	769	3,39

Насос оснащен защитой от перегрузки.

Масса нетто [кг]	Масса брутто [кг]	Объем отгруж. прод. [м³]
40,3	47,8	0,132

Подключения:

См. Переходники резьбовые, стр. 101.

Давление в системе:

Макс. 1,0 МПа (10 бар).
Также выпускается модификация с макс. давлением 1,6 МПа (16 бар).

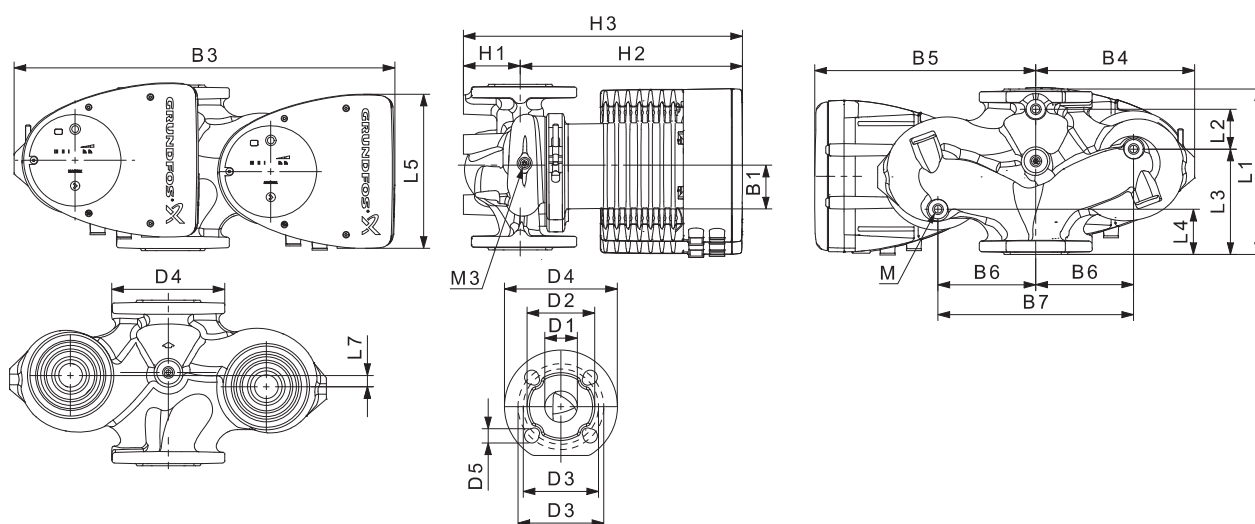
Температура перекачиваемой жидкости:

от -10 до +110 °С
Класс температур TF 110.

Индивидуальный индекс

0,21

энергоэффективности

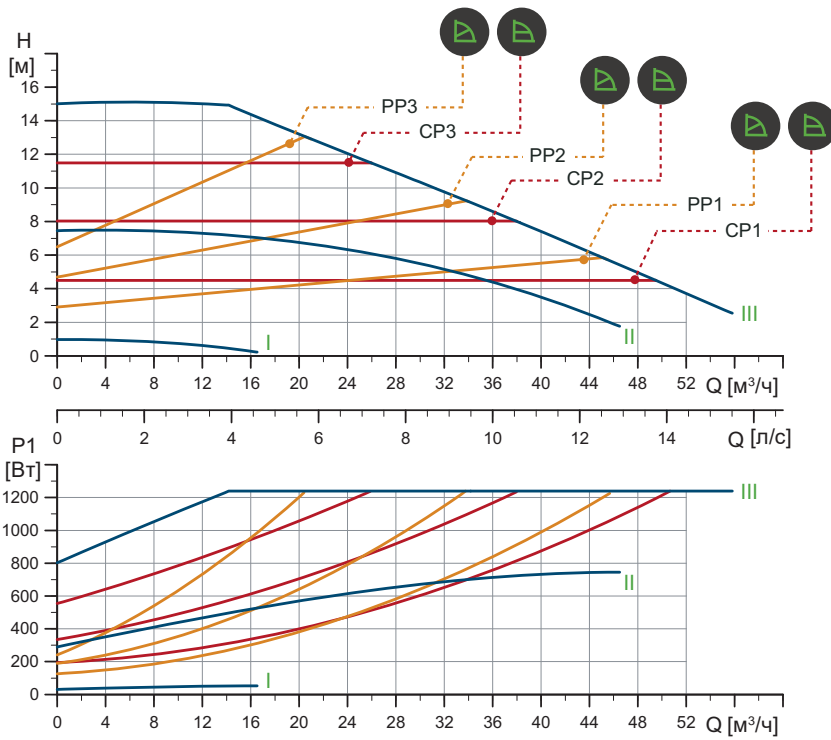


TM05 5937 3613

Тип насоса	Размеры [мм]																				Rp	
	L1	L2	L3	L4	L5	L7	B1	B3	B4	B5	B6	B7	H1	H2	H3	D1	D2	D3	D4	D5	M	M3
MAGNA1 D 65-120 F	340	218	92	92	204	0	84	522	228	294	130	260	77	312	389	65	119	130/145	185	14/19	12	1/4

MAGNA1 65-150 F PN 10

1 x 230 В, 50 Гц



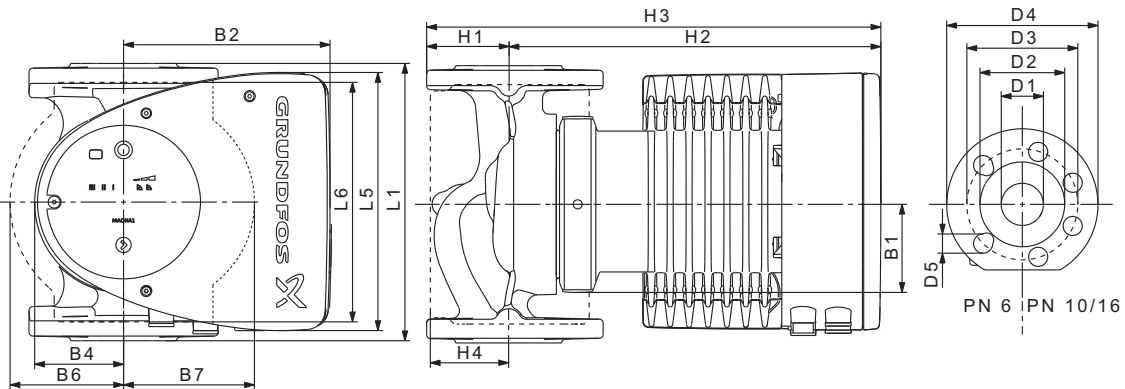
TM05 6305 4712

Частота вращения	P1 [Вт]	I _{н/л} [А]
Мин.	30,7	0,31
Макс.	1263	5,53

Насос оснащен защитой от перегрузки.

Масса нетто [кг]	Масса брутто [кг]	Объем отгруж. прод. [м³]
24,3	26,6	0,057

Подключения: См. Переходники резьбовые, стр. 101.
 Давление в системе: Макс. 1,0 МПа (10 бар).
 Также выпускается модификация с макс. давлением 1,6 МПа (16 бар).
 Температура перекачиваемой жидкости: от -10 до +110 °С
 Класс температур TF 110.
 Индивидуальный индекс энергоэффективности 0,18

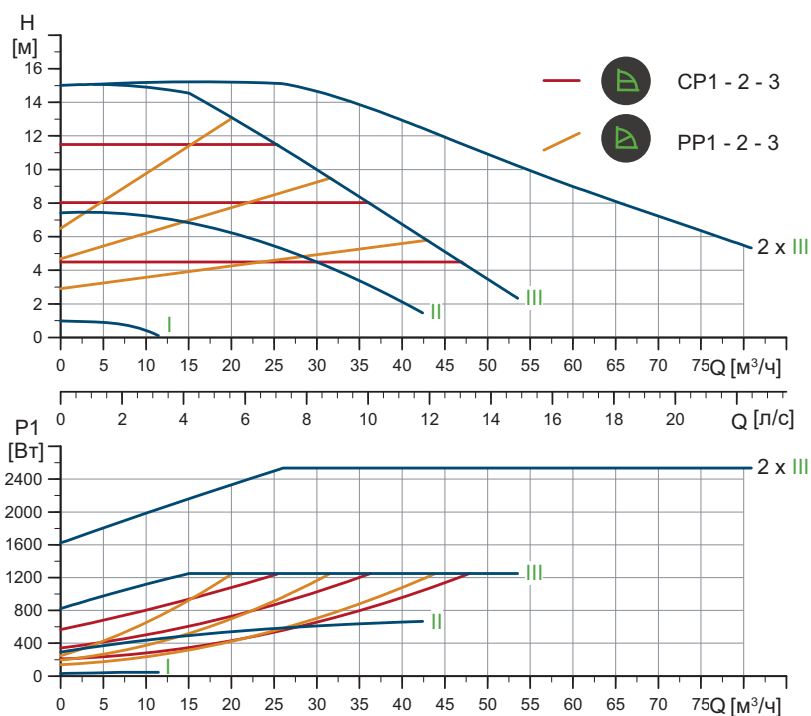


TM05 5276 3512

Тип насоса	Размеры [мм]																		
	L1	L5	L6	B1	B2	B4	B6	B7	H1	H2	H3	H4	D1	D2	D3	D4	D5		
MAGNA1 65-120 F	340	204	296	84	164	73	133	133	74	312	386	94	65	119	130/145	185	14/19		

MAGNA1 D 65-150 F PN 10

1 x 230 В, 50 Гц



Частота вращения	P1 [Вт]	I _{л/л} [А]
Мин.	32,3	0,33
Макс.	1275	5,62

Насос оснащен защитой от перегрузки.

Масса нетто [кг]	Масса брутто [кг]	Объем отгруз. прод. [м³]
45,7	53,2	0,132

Подключения:

См. Переходники резьбовые, стр. 101.

Давление в системе:

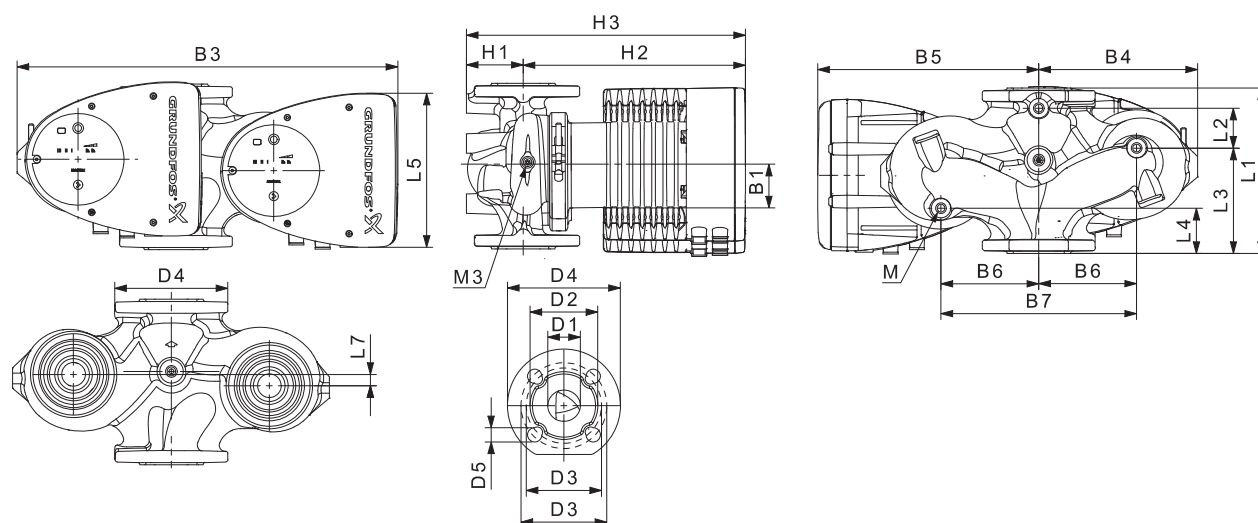
Макс. 1,0 МПа (10 бар).
Также выпускается модификация с макс. давлением 1,6 МПа (16 бар).

Температура перекачиваемой жидкости:

от -10 до +110 °С
Класс температур TF 110.

Индивидуальный индекс энергоэффективности

0,21



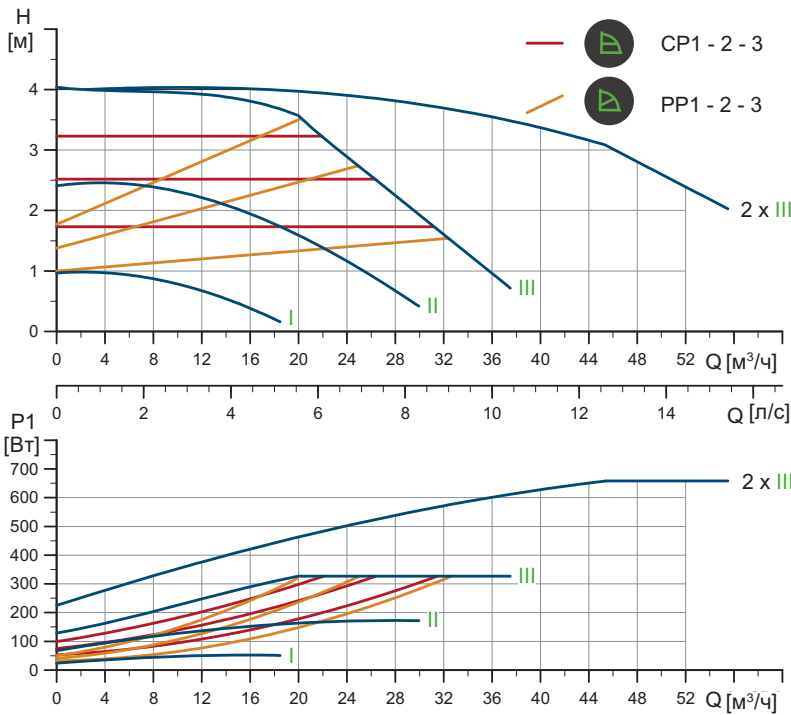
Тип насоса	Размеры [мм]																				Rp	
	L1	L2	L3	L4	L5	L7	B1	B3	B4	B5	B6	B7	H1	H2	H3	D1	D2	D3	D4	D5		M
MAGNA1 D 65-150 F	340	218	92	92	204	0	84	522	228	294	130	260	77	312	389	65	119	130/145	185	14/19	12	1/4

TM05 6352 4712

TM05 5937 3613

MAGNA1 D 80-40 F PN 10

1 x 230 В, 50 Гц



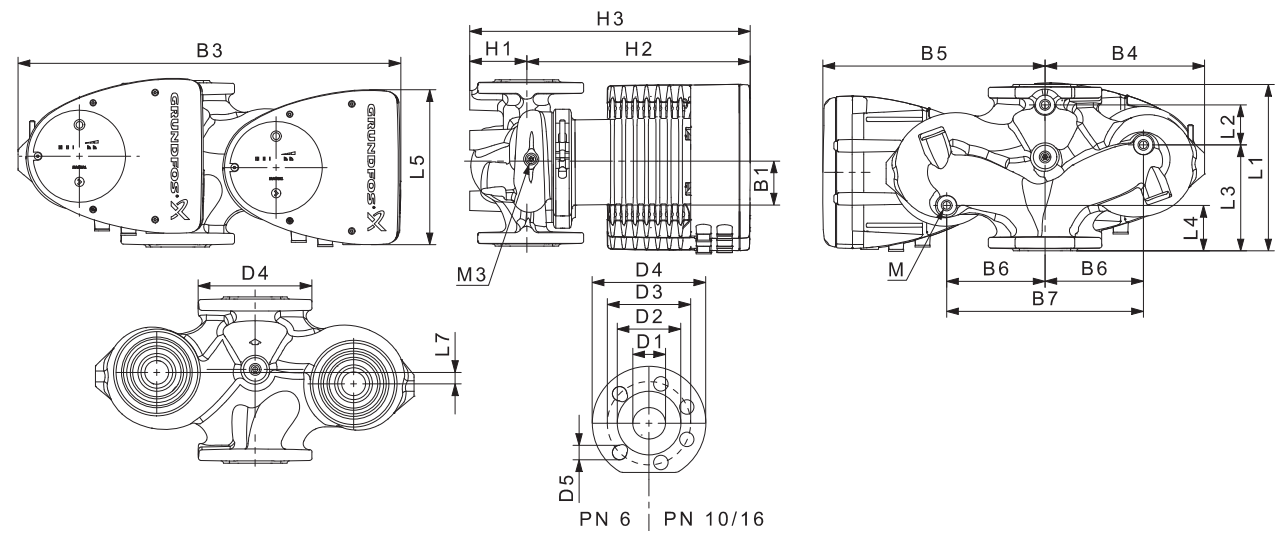
TM05 6353 4712

Частота вращения	P1 [Вт]	I _{1/1} [А]
Мин.	25,3	0,27
Макс.	333	1,49

Насос оснащен защитой от перегрузки.

Масса нетто [кг]	Масса брутто [кг]	Объем отгруж. прод. [м³]
45,9	55,7	0,208

Подключения: См. *Переходники резьбовые*, стр. 101.
 Давление в системе: Макс. 1,0 МПа (10 бар).
 Также выпускается модификация с макс. давлением 1,6 МПа (16 бар).
 Температура перекачиваемой жидкости: от -10 до +110 °С
 Класс температур TF 110 .
 Индивидуальный индекс энергоэффективности: 0,21

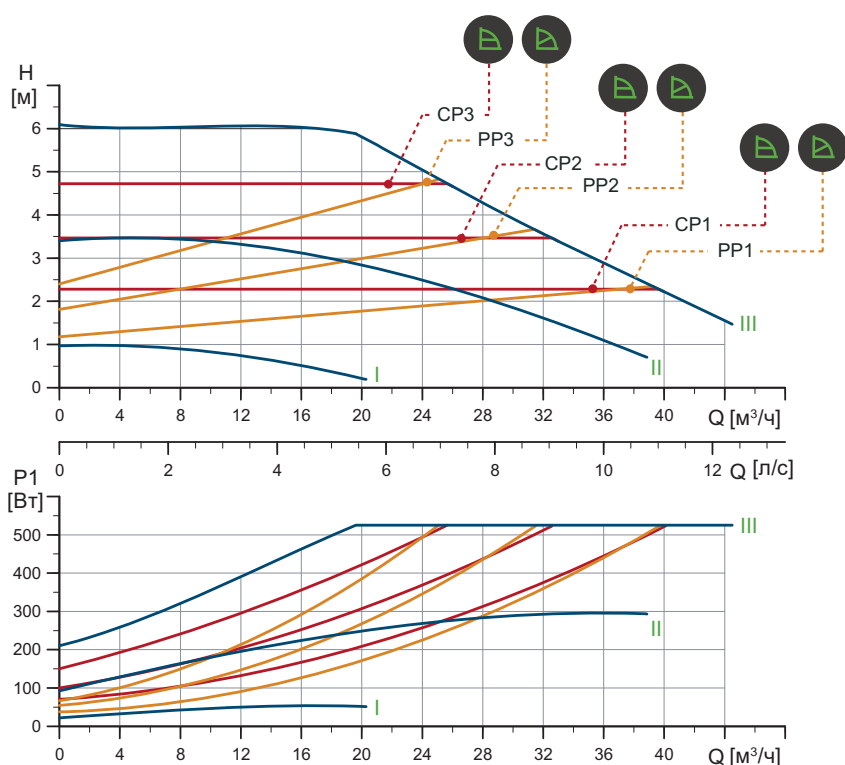


TM05 5275 3512

Тип насоса	Размеры [мм]																			Rp		
	L1	L2	L3	L4	L5	L7	B1	B3	B4	B5	B6	B7	H1	H2	H3	D1	D2	D3	D4	D5	M	M3
MAGNA1 D 80-40 F	360	218	102	102	204	0	84	538	244	294	130	260	97	318	415	80	128	150/160	200	19	12	1/4

MAGNA1 80-60 F PN 10

1 x 230 В, 50 Гц



TM05 6307 4712

Частота вращения	P1 [Вт]	I _{л1} [А]
Мин.	23,6	0,24
Макс.	536	2,37

Насос оснащен защитой от перегрузки.

Масса нетто [кг]	Масса брутто [кг]	Объем отгруж. прод. [м³]
26,8	29,1	0,072

Подключения:

См. *Переходники резьбовые*, стр. 101.

Давление в системе:

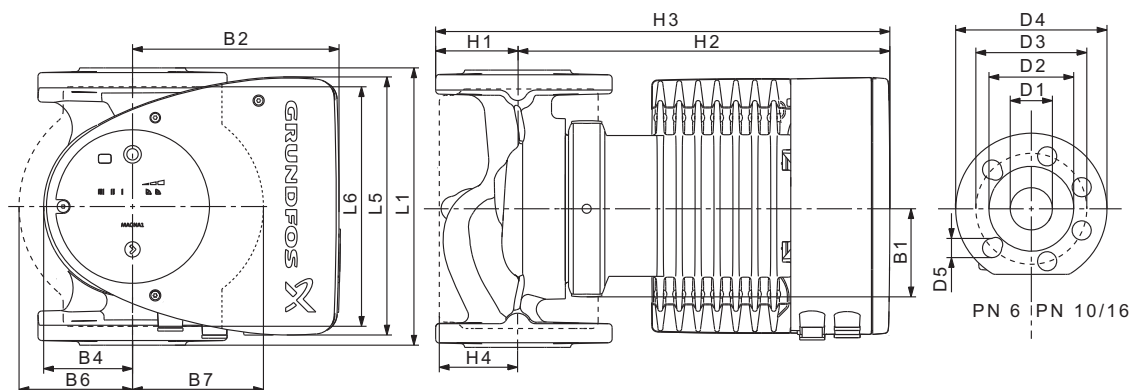
Макс. 1,0 МПа (10 бар).
Также выпускается модификация с макс. давлением 1,6 МПа (16 бар).

Температура перекачиваемой жидкости:

от -10 до +110 °С
Класс температур TF 110.

Индивидуальный индекс энергоэффективности

0,20

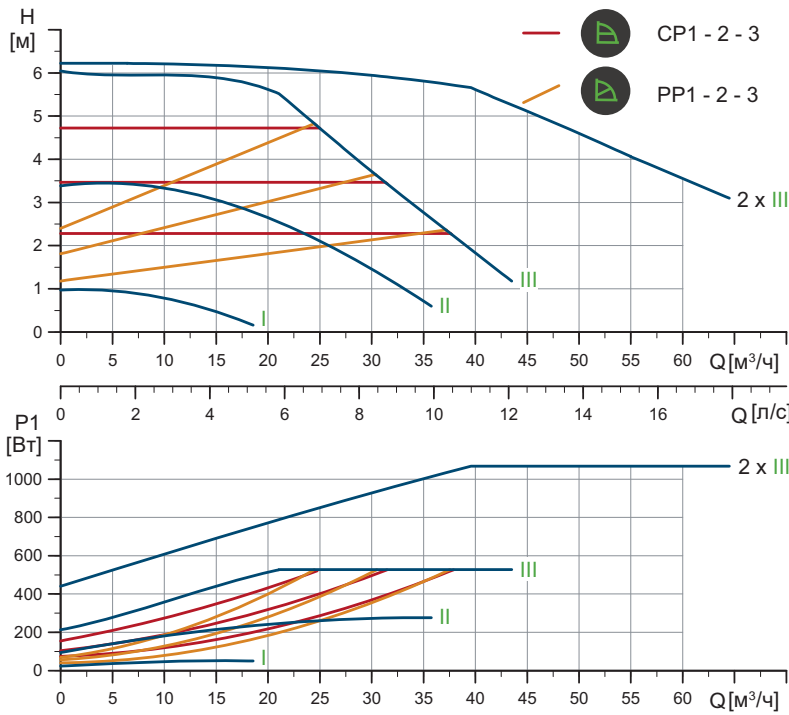


TM05 5276 3512

Тип насоса	Размеры [мм]																
	L1	L5	L6	B1	B2	B4	B6	B7	H1	H2	H3	H4	D1	D2	D3	D4	D5
MAGNA1 80-60 F	360	204	310	84	164	73	163	163	96	318	413	115	80	128	150/160	200	19

MAGNA1 D 80-60 F PN 10

1 x 230 В, 50 Гц



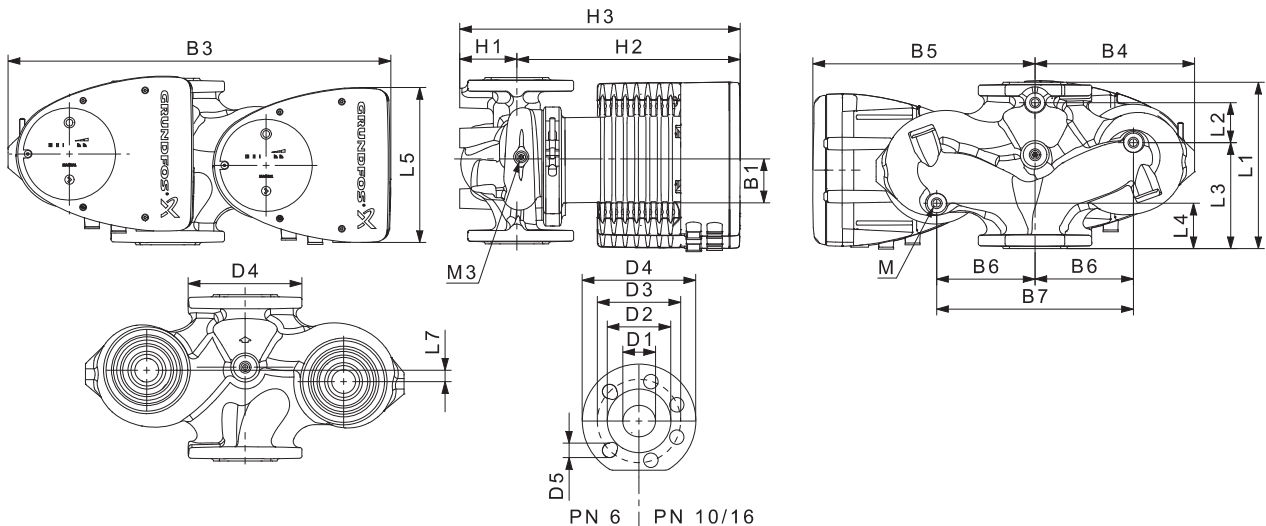
TM05 6354 4712

Частота вращения	P1 [Вт]	I _{лн} [А]
Мин.	24,7	0,27
Макс.	537	2,38

Насос оснащен защитой от перегрузки.

Масса нетто [кг]	Масса брутто [кг]	Объем отгруж. прод. [м³]
45,9	55,7	0,208

Подключения: См. Переходники резьбовые, стр. 101.
 Давление в системе: Макс. 1,0 МПа (10 бар).
 Также выпускается модификация с макс. давлением 1,6 МПа (16 бар).
 Температура перекачиваемой жидкости: от -10 до +110 °С
 Класс температур TF 110.
 Индивидуальный индекс энергоэффективности: 0,20

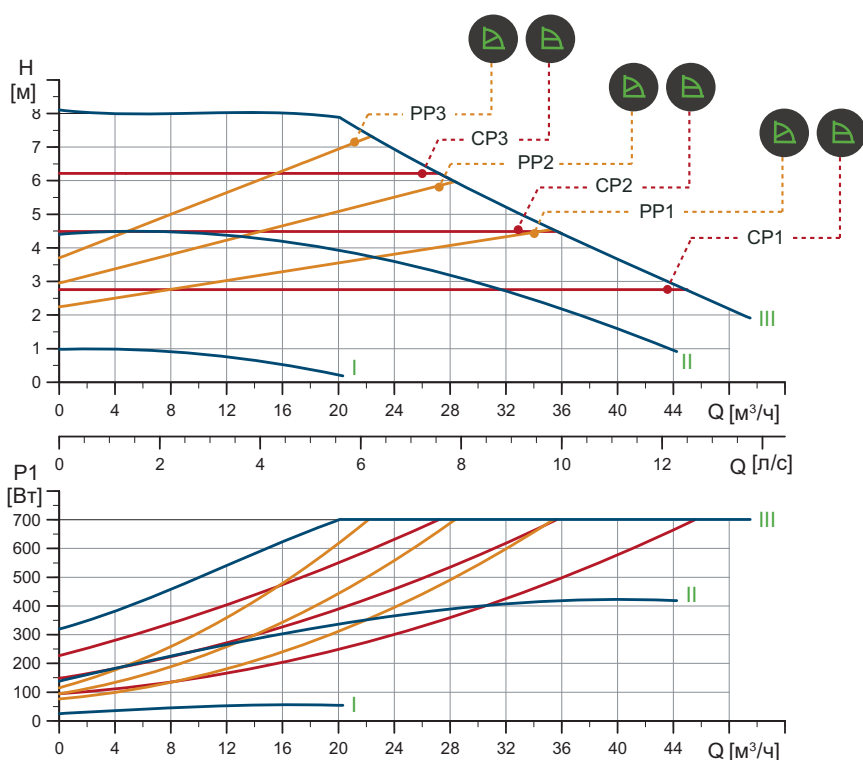


TM05 5275 3512

Тип насоса	Размеры [мм]																	Rp				
	L1	L2	L3	L4	L5	L7	B1	B3	B4	B5	B6	B7	H1	H2	H3	D1	D2	D3	D4	D5	M	M3
MAGNA1 D 80-60 F	360	218	102	102	204	0	84	538	244	294	130	260	97	318	415	80	128	150/160	200	19	12	1/4

MAGNA1 80-80 F PN 10

1 x 230 В, 50 Гц



TM05 6308 4712

Частота вращения	P1 [Вт]	I _{л1} [А]
Мин.	26,3	0,28
Макс.	715	3,14

Масса нетто [кг]	Масса брутто [кг]	Объем отгруж. прод. [м³]
29,6	32,0	0,072

Насос оснащен защитой от перегрузки.

Подключения:

См. *Переходники резьбовые*, стр. 101.

Давление в системе:

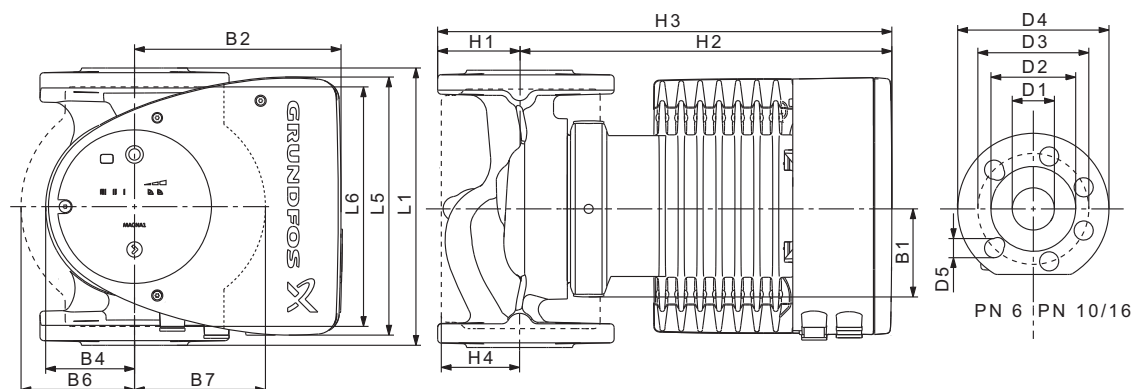
Макс. 1,0 МПа (10 бар).
Также выпускается модификация с макс. давлением 1,6 МПа (16 бар).

Температура перекачиваемой жидкости:

от -10 до +110 °С
Класс температур TF 110.

Индивидуальный индекс энергоэффективности

0,20

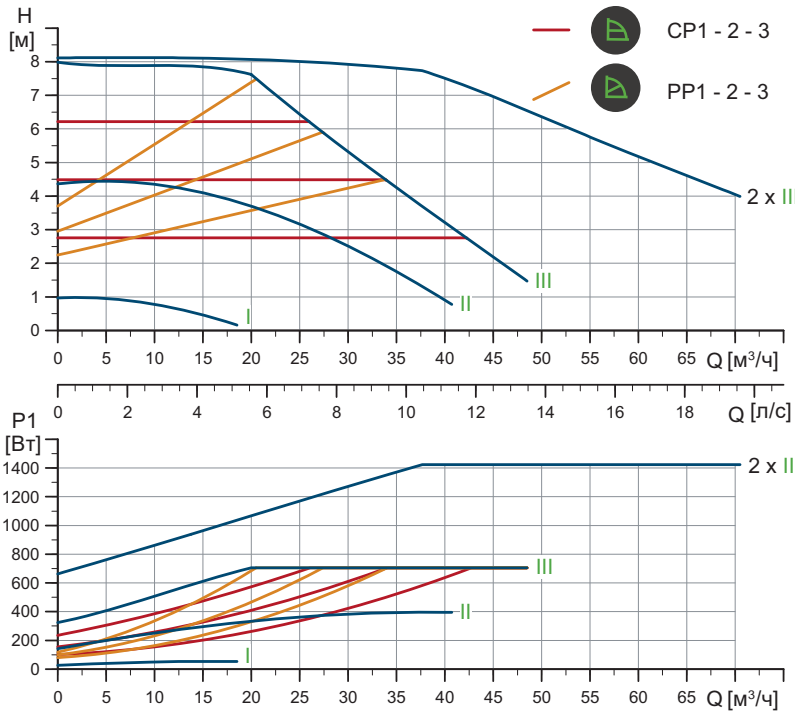


TM05 5276 3512

Тип насоса	Размеры [мм]																
	L1	L5	L6	B1	B2	B4	B6	B7	H1	H2	H3	H4	D1	D2	D3	D4	D5
MAGNA1 80-80 F	360	204	310	84	164	73	163	163	96	318	413	115	80	128	150/160	200	19

MAGNA1 D 80-80 F PN 10

1 x 230 В, 50 Гц



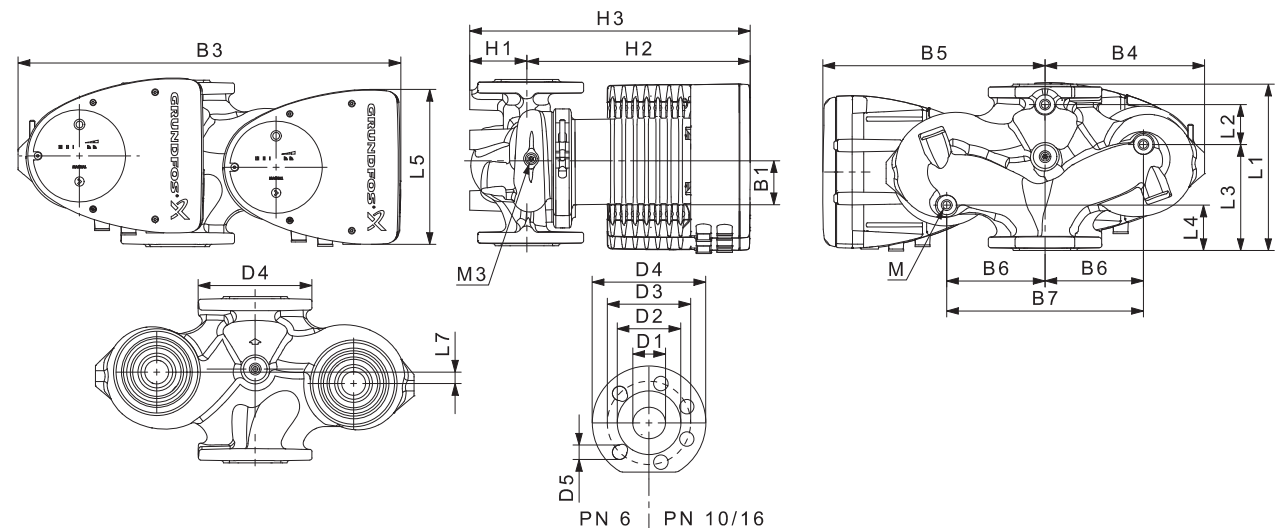
Частота вращения	P1 [Вт]	I _{лн} [А]
Мин.	27,3	0,27
Макс.	718	3,15

Насос оснащен защитой от перегрузки.

Масса нетто [кг]	Масса брутто [кг]	Объем отгруж. прод. [м³]
51,6	61,3	0,208

Подключения: См. *Переходники резьбовые*, стр. 101.
 Давление в системе: Макс. 1,0 МПа (10 бар).
 Также выпускается модификация с макс. давлением 1,6 МПа (16 бар).
 Температура перекачиваемой жидкости: от -10 до +110 °С
 Класс температур TF 110.
 Индивидуальный индекс энергоэффективности: 0,21

TM05 6355 4712

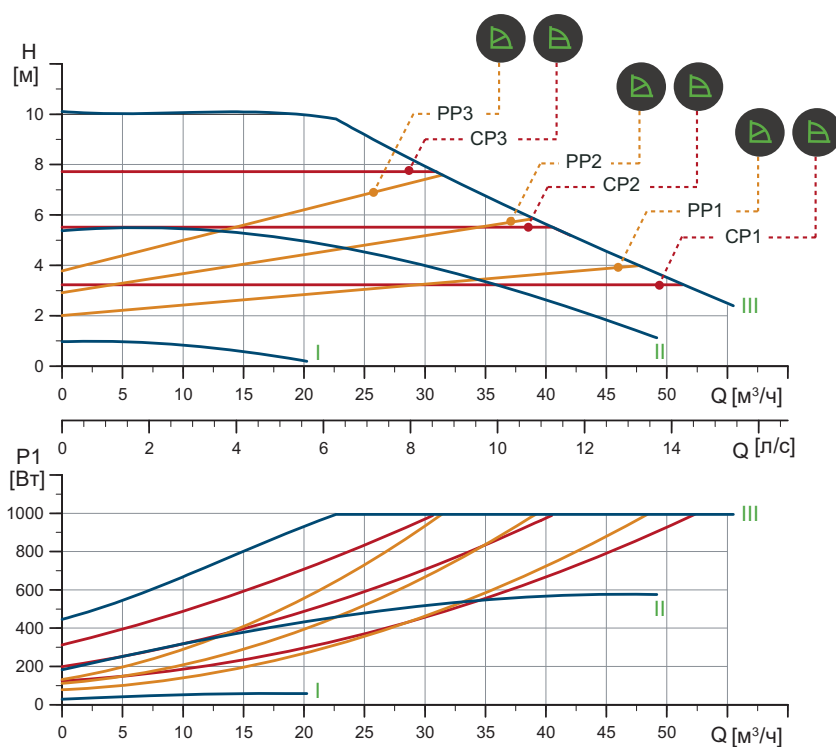


TM05 5275 3512

Тип насоса	Размеры [мм]																			Rp		
	L1	L2	L3	L4	L5	L7	B1	B3	B4	B5	B6	B7	H1	H2	H3	D1	D2	D3	D4	D5	M	M3
MAGNA1 D 80-80 F	360	218	102	102	204	0	84	538	244	294	130	260	97	318	415	80	128	150/160	200	19	12	1/4

MAGNA1 80-100 F PN 10

1 x 230 В, 50 Гц



Частота вращения	P1 [Вт]	I _{1/1} [А]
Мин.	30,7	0,31
Макс.	1014	4,45

Насос оснащен защитой от перегрузки.

Масса нетто [кг]	Масса брутто [кг]	Объем отгруж. прод. [м³]
30,2	32,6	0,072

Подключения:

См. *Переходники резьбовые*, стр. 101.

Давление в системе:

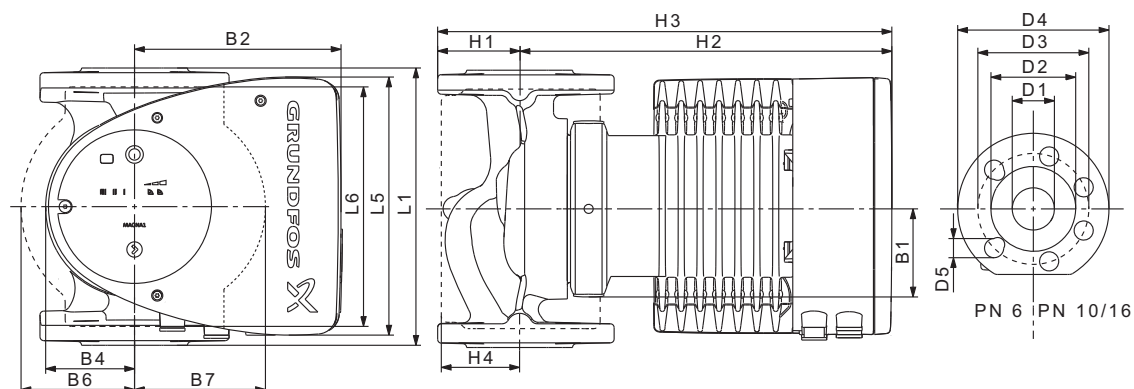
Макс. 1,0 МПа (10 бар).
Также выпускается модификация с макс. давлением 1,6 МПа (16 бар).

Температура перекачиваемой жидкости:

от -10 до +110 °С
Класс температур TF 110.

Индивидуальный индекс энергоэффективности

0,19



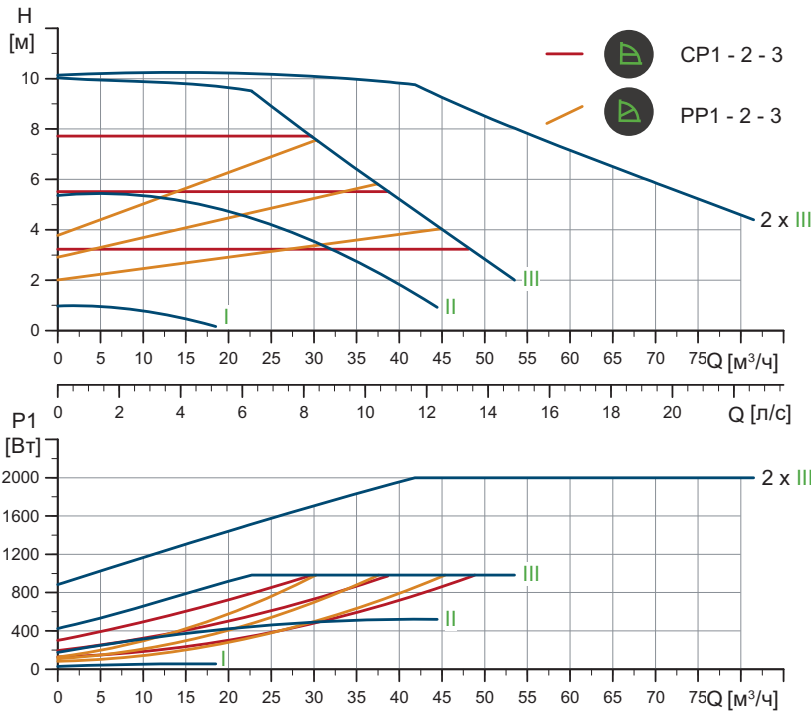
Тип насоса	Размеры [мм]																
	L1	L5	L6	B1	B2	B4	B6	B7	H1	H2	H3	H4	D1	D2	D3	D4	D5
MAGNA1 80-100 F	360	204	310	84	164	73	163	163	96	318	413	115	80	128	150/160	200	19

TM05 6309 4712

TM05 5276 3512

MAGNA1 D 80-100 F PN 10

1 x 230 В, 50 Гц



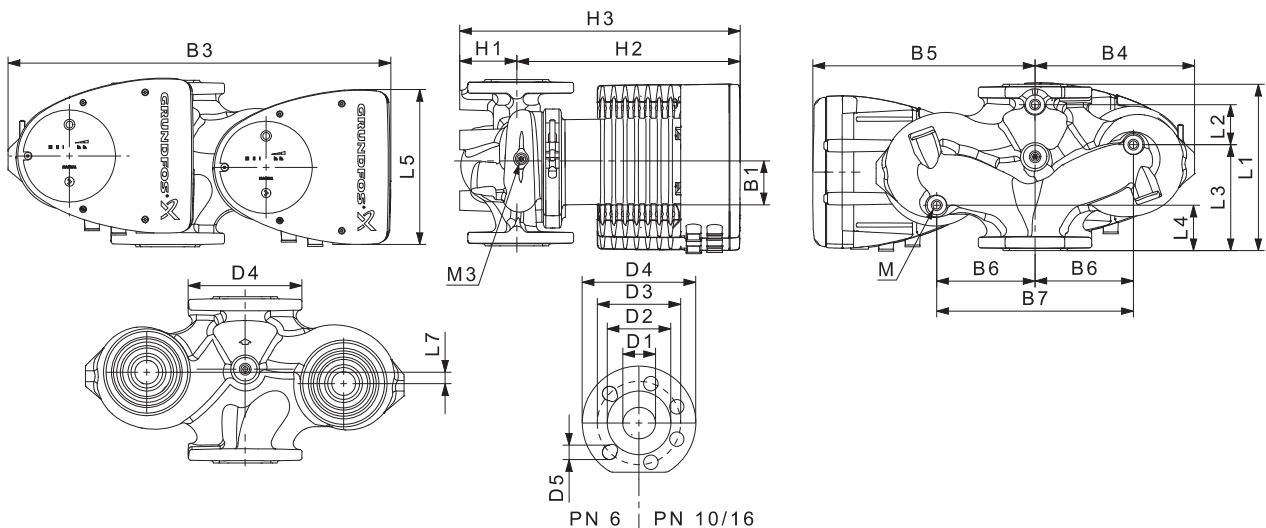
TM05 6356 4712

Частота вращения	P1 [Вт]	I _{лн} [А]
Мин.	31	0,32
Макс.	1002	4,41

Насос оснащен защитой от перегрузки.

Масса нетто [кг]	Масса брутто [кг]	Объем отгруж. прод. [м³]
52,7	62,5	0,208

Подключения: См. Переходники резьбовые, стр. 101.
 Давление в системе: Макс. 1,0 МПа (10 бар).
 Также выпускается модификация с макс. давлением 1,6 МПа (16 бар).
 Температура перекачиваемой жидкости: от -10 до +110 °С
 Класс температур TF 110.
 Индивидуальный индекс энергоэффективности 0,21

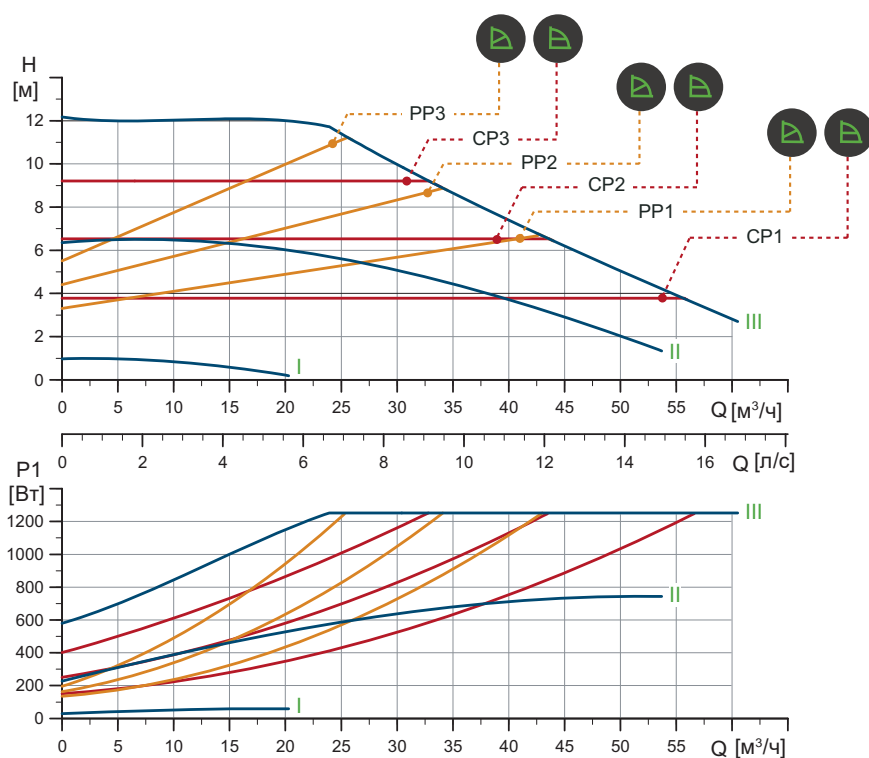


TM05 5275 3512

Тип насоса	Размеры [мм]																			Rp		
	L1	L2	L3	L4	L5	L7	B1	B3	B4	B5	B6	B7	H1	H2	H3	D1	D2	D3	D4	D5	M	M3
MAGNA1 D 80-100 F	360	218	102	102	204	0	84	538	244	294	130	260	97	318	415	80	128	150/160	200	19	12	1/4

MAGNA1 80-120 F PN 10

1 x 230 В, 50 Гц



TM05 6310 4712

Частота вращения	P1 [Вт]	I _{л1} [А]
Мин.	30,5	0,31
Макс.	1277	5,59

Насос оснащен защитой от перегрузки.

Масса нетто [кг]	Масса брутто [кг]	Объем отгруз. прод. [м³]
30,2	32,6	0,072

Подключения:

См. *Переходники резьбовые*, стр. 101.

Давление в системе:

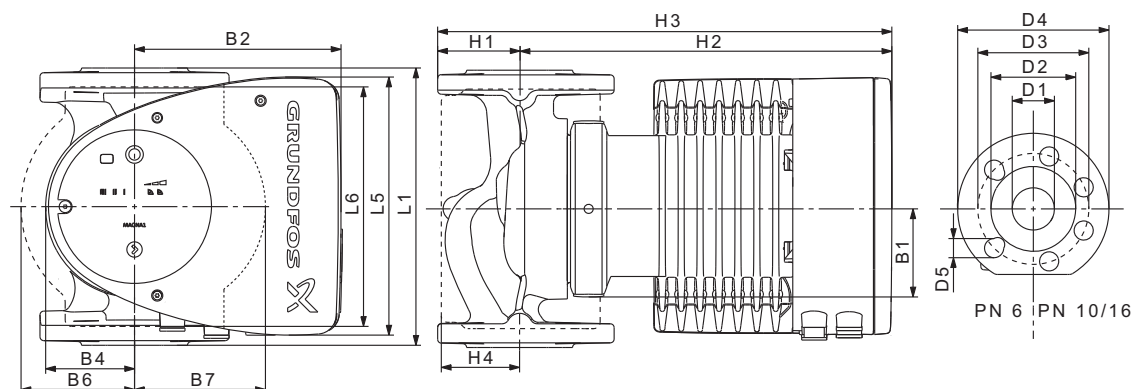
Макс. 1,0 МПа (10 бар).
Также выпускается модификация с макс. давлением 1,6 МПа (16 бар).

Температура перекачиваемой жидкости:

от -10 до +110 °С
Класс температур TF 110.

Индивидуальный индекс энергоэффективности

0,19

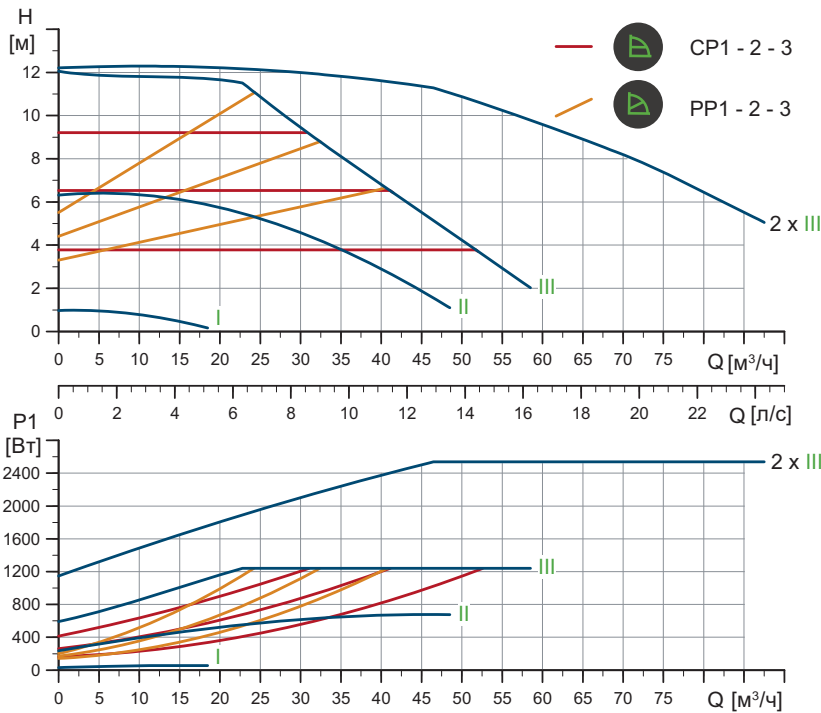


TM05 5276 3512

Тип насоса	Размеры [мм]																
	L1	L5	L6	B1	B2	B4	B6	B7	H1	H2	H3	H4	D1	D2	D3	D4	D5
MAGNA1 80-120 F	360	204	310	84	164	73	163	163	96	318	413	115	80	128	150/160	200	19

MAGNA1 D 80-120 F PN 10

1 x 230 В, 50 Гц



Частота вращения	P1 [Вт]	I _{л1} [А]
Мин.	32,2	0,33
Макс.	1265	5,54

Насос оснащен защитой от перегрузки.

Масса нетто [кг]	Масса брутто [кг]	Объем отгруж. прод. [м³]
52,7	62,5	0,208

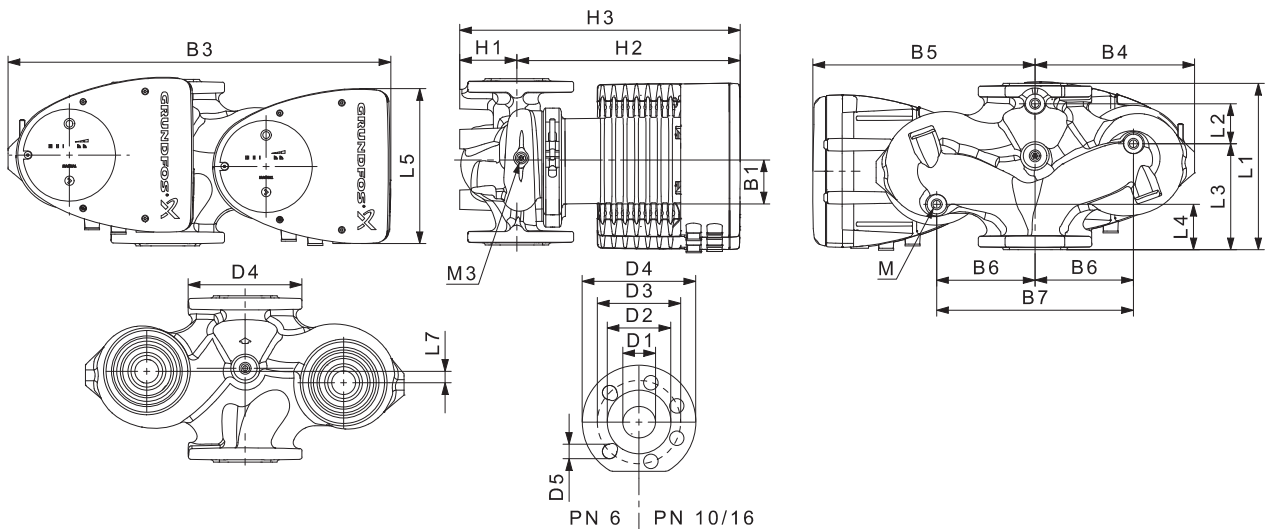
Подключения: См. Переходники резьбовые, стр. 101.

Давление в системе: Макс. 1,0 МПа (10 бар).
Также выпускается модификация с макс. давлением 1,6 МПа (16 бар).

Температура перекачиваемой жидкости: от -10 до +110 °С
Класс температур TF 110.

Индивидуальный индекс энергоэффективности 0,21

TM05 6357 4712

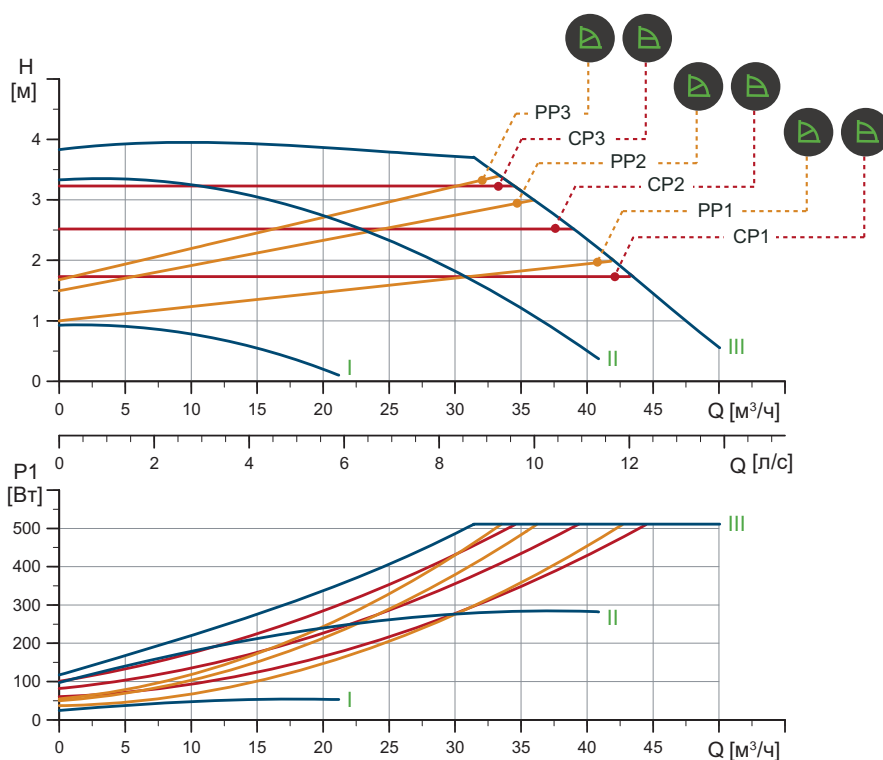


TM05 5275 3512

Тип насоса	Размеры [мм]																			Rp		
	L1	L2	L3	L4	L5	L7	B1	B3	B4	B5	B6	B7	H1	H2	H3	D1	D2	D3	D4	D5	M	M3
MAGNA1 D 80-120 F	360	218	102	102	204	0	84	538	244	294	130	260	97	318	415	80	128	150/160	200	19	12	1/4

MAGNA1 100-40 F PN 10

1 x 230 В, 50 Гц



Частота вращения	P_1 [Вт]	$I_{1/1}$ [А]
Мин.	26	0,27
Макс.	521	2,32

Насос оснащен защитой от перегрузки.

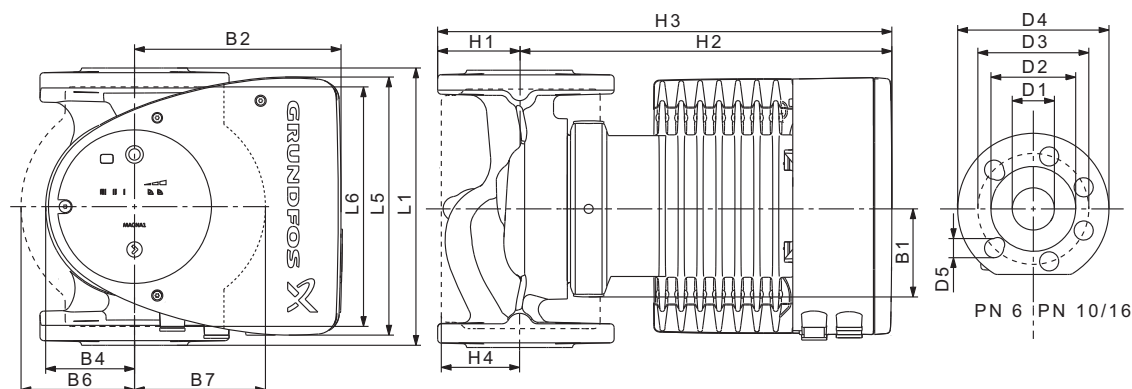
Масса нетто [кг]	Масса брутто [кг]	Объем отгруж. прод. [м^3]
34,2	36,4	0,099

Подключения: См. *Переходники резьбовые*, стр. 101.

Давление в системе: Макс. 1,0 МПа (10 бар).
Также выпускается модификация с макс. давлением 1,6 МПа (16 бар).

Температура перекачиваемой жидкости: от -10 до +110 °С
Класс температур ТФ 110.

Индивидуальный индекс энергоэффективности 0,19



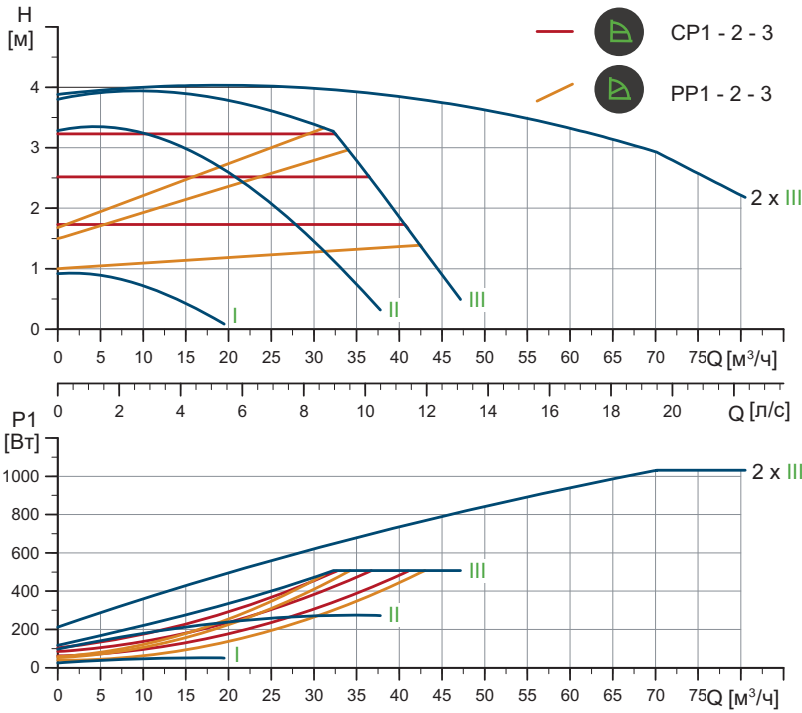
Тип насоса	Размеры [мм]																
	L1	L5	L6	B1	B2	B4	B6	B7	H1	H2	H3	H4	D1	D2	D3	D4	D5
MAGNA1 100-40 F	450	204	396	84	164	73	178	178	103	330	433	120	100	160	170	220	19

TM05 6311 4712

TM05 5276 3512

MAGNA1 D 100-40 F PN 10

1 x 230 В, 50 Гц



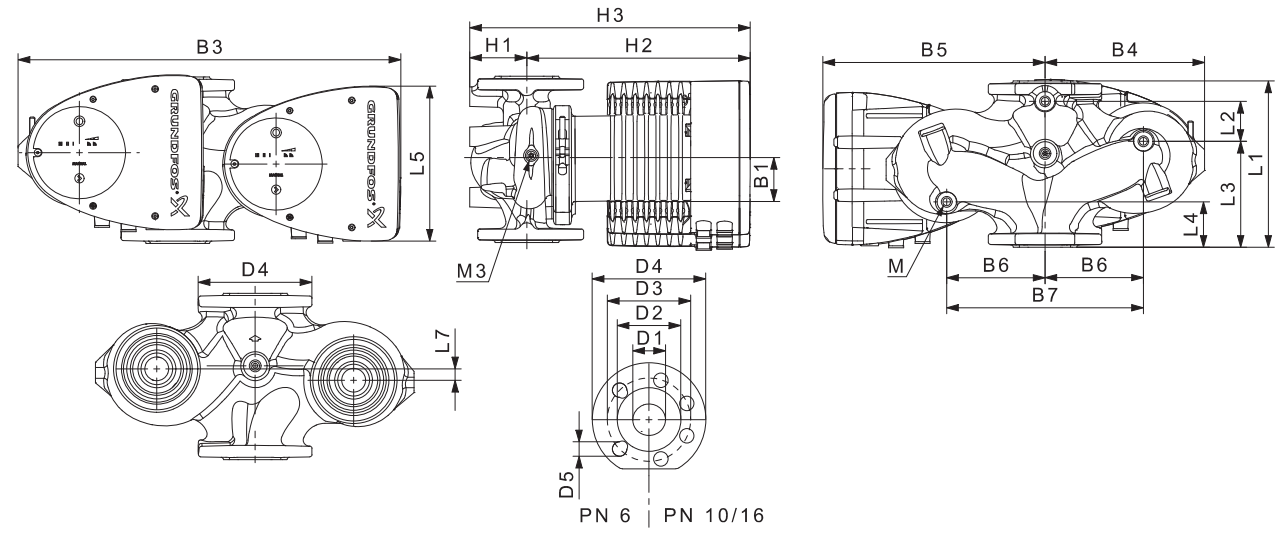
TM05 6358 4712

Частота вращения	P1 [Вт]	I _{лн} [А]
Мин.	26	0,27
Макс.	518	2,3

Насос оснащен защитой от перегрузки.

Масса нетто [кг]	Масса брутто [кг]	Объем отгруж. прод. [м³]
62,1	72,0	0,208

Подключения: См. *Переходники резьбовые*, стр. 101.
 Давление в системе: Макс. 1,0 МПа (10 бар).
 Также выпускается модификация с макс. давлением 1,6 МПа (16 бар).
 Температура перекачиваемой жидкости: от -10 до +110 °С
 Класс температур TF 110.
 Индивидуальный индекс энергоэффективности: 0,19

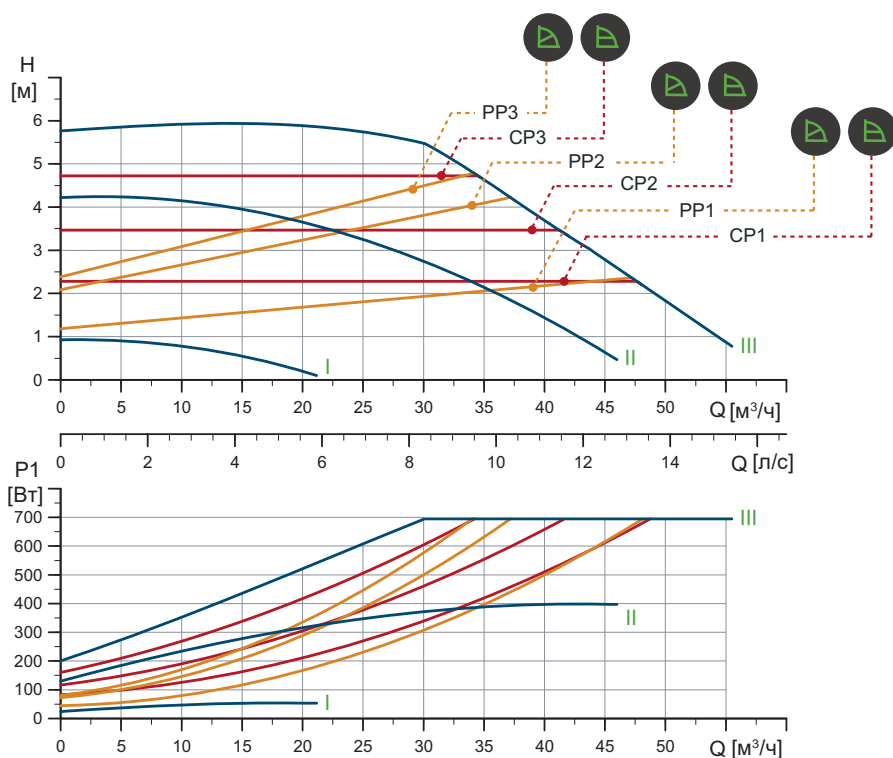


TM05 5275 3512

Тип насоса	Размеры [мм]																	Rp				
	L1	L2	L3	L4	L5	L7	B1	B3	B4	B5	B6	B7	H1	H2	H3	D1	D2	D3	D4	D5	M	M3
MAGNA1 D 100-40 F	450	243	147	147	204	0	84	551	252	299	135	270	103	330	434	100	160	170	220	19	12	1/4

MAGNA1 100-60 F PN 10

1 x 230 В, 50 Гц



Частота вращения	P1 [Вт]	I _{н/1} [А]
Мин.	25,6	0,27
Макс.	708	3,13

Насос оснащен защитой от перегрузки.

Масса нетто [кг]	Масса брутто [кг]	Объем отгруж. прод. [м³]
34,2	36,4	0,099

Подключения:

См. *Переходники резьбовые*, стр. 101.

Давление в системе:

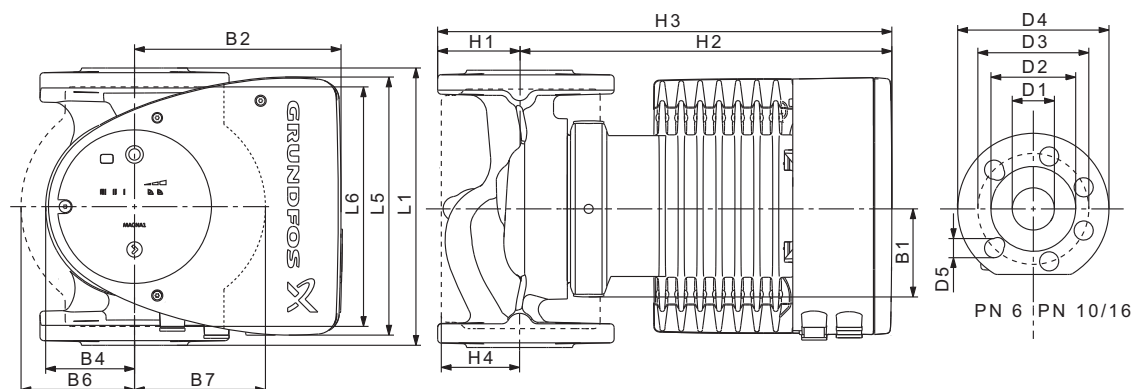
Макс. 1,0 МПа (10 бар).
Также выпускается модификация с макс. давлением 1,6 МПа (16 бар).

Температура перекачиваемой жидкости:

от -10 до +110 °С
Класс температур TF 110.

Индивидуальный индекс энергоэффективности

0,19



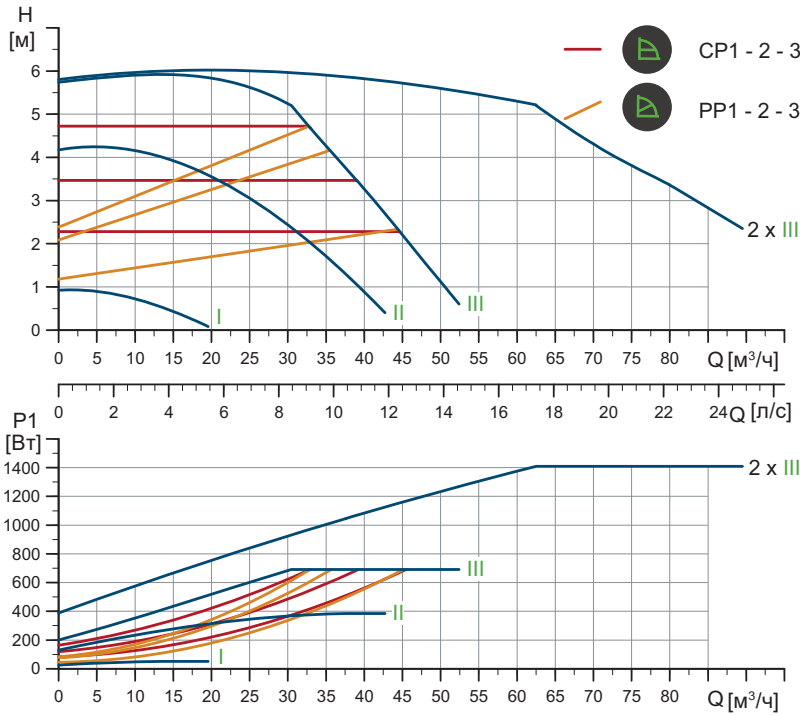
Тип насоса	Размеры [мм]																
	L1	L5	L6	B1	B2	B4	B6	B7	H1	H2	H3	H4	D1	D2	D3	D4	D5
MAGNA1 100-60 F	450	204	396	84	164	73	178	178	103	330	433	120	100	160	170	220	19

TM05 6312 4712

TM05 5276 3512

MAGNA1 D 100-60 F PN 10

1 x 230 В, 50 Гц



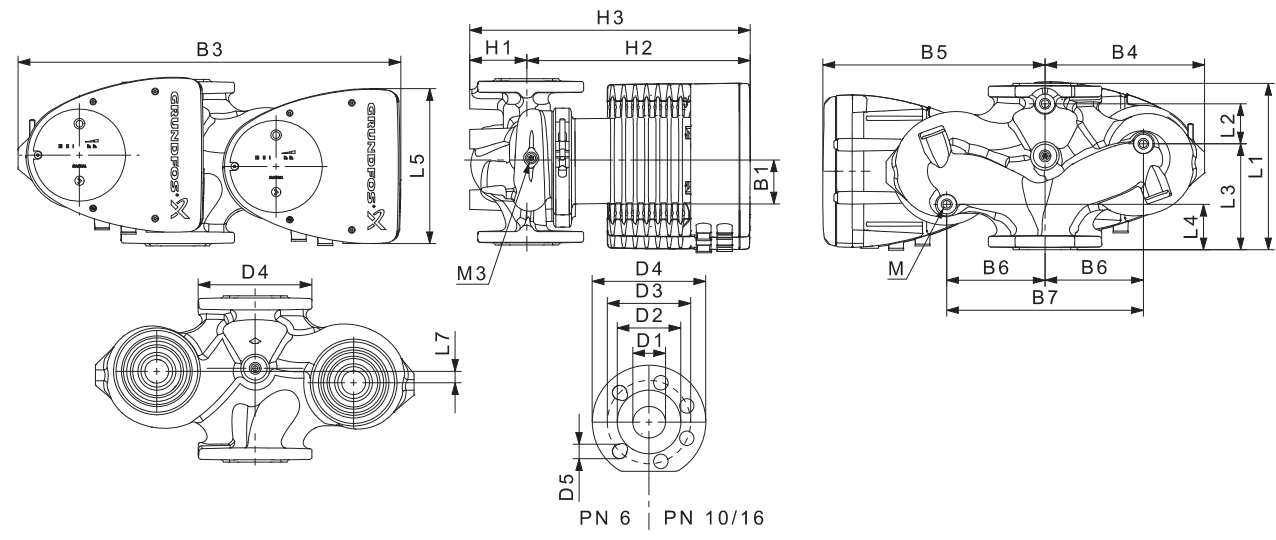
TM05 6359 4712

Частота вращения	P1 [Вт]	I _{1/1} [А]
Мин.	26,1	0,28
Макс.	705	3,11

Насос оснащен защитой от перегрузки.

Масса нетто [кг]	Масса брутто [кг]	Объем отгруж. прод. [м³]
62,1	72,0	0,208

Подключения: См. Переходники резьбовые, стр. 101.
 Давление в системе: Макс. 1,0 МПа (10 бар). Также выпускается модификация с макс. давлением 1,6 МПа (16 бар).
 Температура перекачиваемой жидкости: от -10 до +110 °C
 Класс температур TF 110.
 Индивидуальный индекс энергоэффективности: 0,22

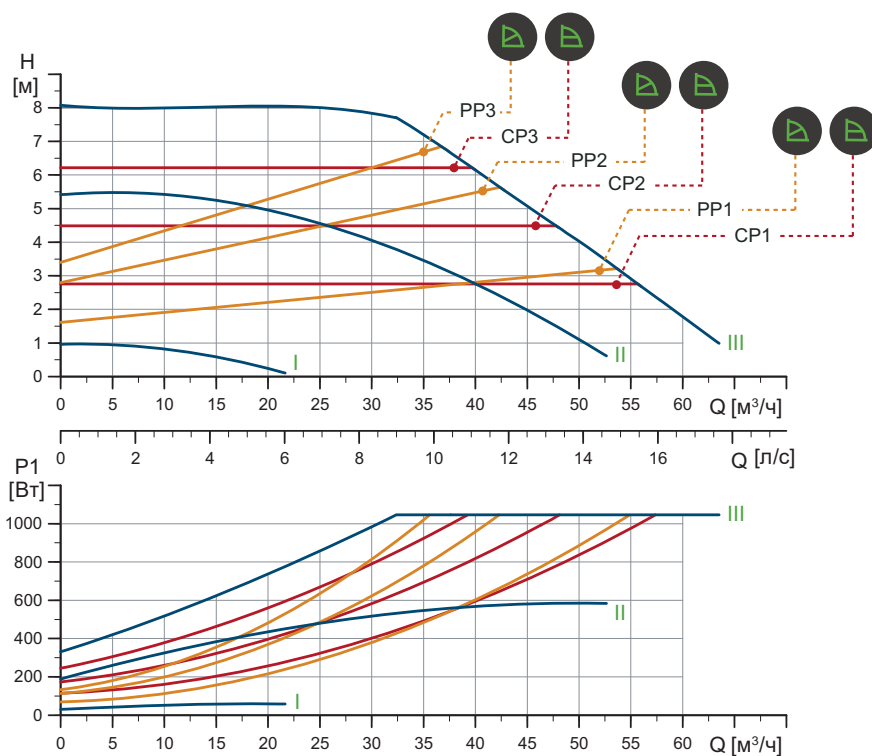


TM05 5275 3512

Тип насоса	Размеры [мм]																	Rp				
	L1	L2	L3	L4	L5	L7	B1	B3	B4	B5	B6	B7	H1	H2	H3	D1	D2	D3	D4	D5	M	M3
MAGNA1 D 100-60 F	450	243	147	147	204	0	84	551	252	299	135	270	103	330	434	100	160	170	220	19	12	1/4

MAGNA1 100-80 F PN 10

1 x 230 В, 50 Гц



Частота вращения	P1 [Вт]	I _{л/л} [А]
Мин.	31,4	0,32
Макс.	1067	4,71

Насос оснащен защитой от перегрузки.

Масса нетто [кг]	Масса брутто [кг]	Объем отгруж. прод. [м³]
34,8	37,0	0,099

Подключения:

См. Переходники резьбовые, стр. 101.

Давление в системе:

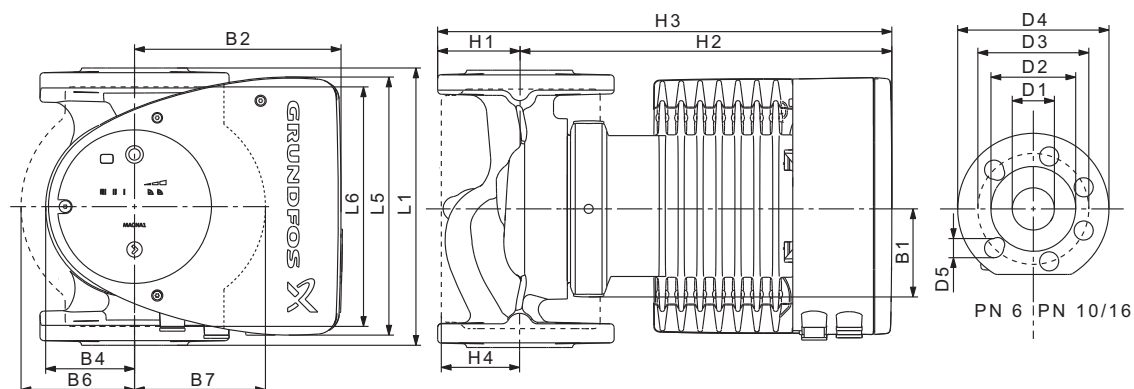
Макс. 1,0 МПа (10 бар).
Также выпускается модификация с макс. давлением 1,6 МПа (16 бар).

Температура перекачиваемой жидкости:

от -10 до +110 °С
Класс температур TF 110.

Индивидуальный индекс энергоэффективности

0,19



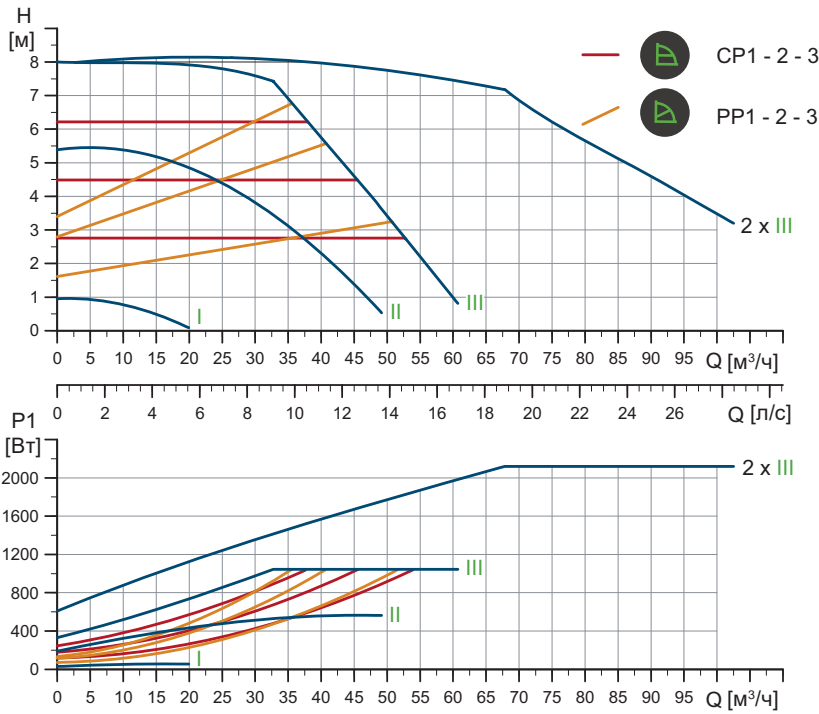
Тип насоса	Размеры [мм]																
	L1	L5	L6	B1	B2	B4	B6	B7	H1	H2	H3	H4	D1	D2	D3	D4	D5
MAGNA1 100-80 F	450	204	396	84	164	73	178	178	103	330	433	120	100	160	170	220	19

TM05 6313 4712

TM05 5276 3512

MAGNA1 D 100-80 F PN 10

1 x 230 В, 50 Гц



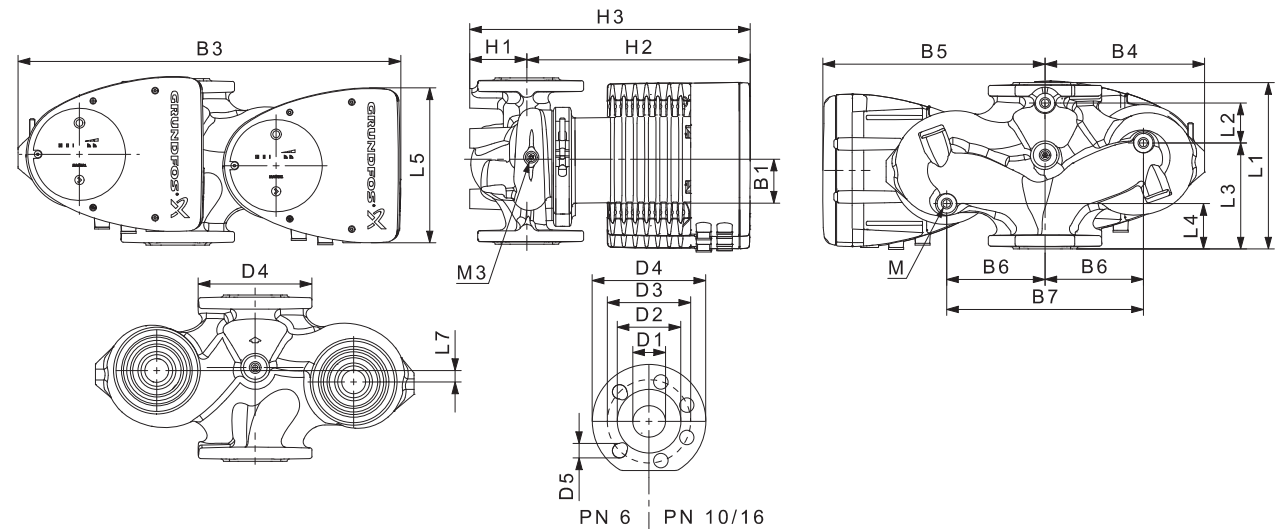
TM05 6360 4712

Частота вращения	P1 [Вт]	I _н [А]
Мин.	31,3	0,32
Макс.	1066	4,70

Насос оснащен защитой от перегрузки.

Масса нетто [кг]	Масса брутто [кг]	Объем отгруж. прод. [м³]
62,3	72,2	0,208

Подключения: См. Переходники резьбовые, стр. 101.
 Давление в системе: Макс. 1,0 МПа (10 бар). Также выпускается модификация с макс. давлением 1,6 МПа (16 бар).
 Температура перекачиваемой жидкости: от -10 до +110 °С
 Класс температур TF 110.
 Индивидуальный индекс энергоэффективности: 0,22

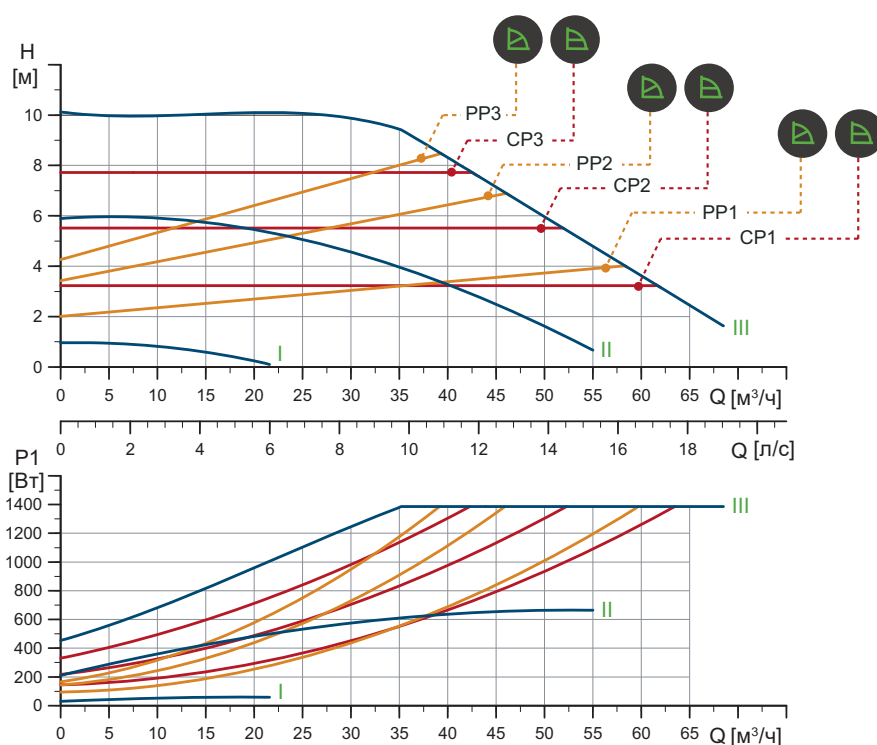


TM05 5275 3512

Тип насоса	Размеры [мм]																	Rp				
	L1	L2	L3	L4	L5	L7	B1	B3	B4	B5	B6	B7	H1	H2	H3	D1	D2	D3	D4	D5	M	M3
MAGNA1 D 100-80 F	450	243	147	147	204	0	84	551	252	299	135	270	103	330	434	100	160	170	220	19	12	1/4

MAGNA1 100-100 F PN 10

1 x 230 В, 50 Гц



TM05 6314 4712

Частота вращения	P1 [Вт]	I _{н/1} [А]
Мин.	31,3	0,32
Макс.	1413	6,23

Насос оснащен защитой от перегрузки.

Масса нетто [кг]	Масса брутто [кг]	Объем отгруж. прод. [м³]
34,8	37,0	0,099

Подключения:

См. Переходники резьбовые, стр. 101.

Давление в системе:

Макс. 1,0 МПа (10 бар).
Также выпускается модификация с макс. давлением 1,6 МПа (16 бар).

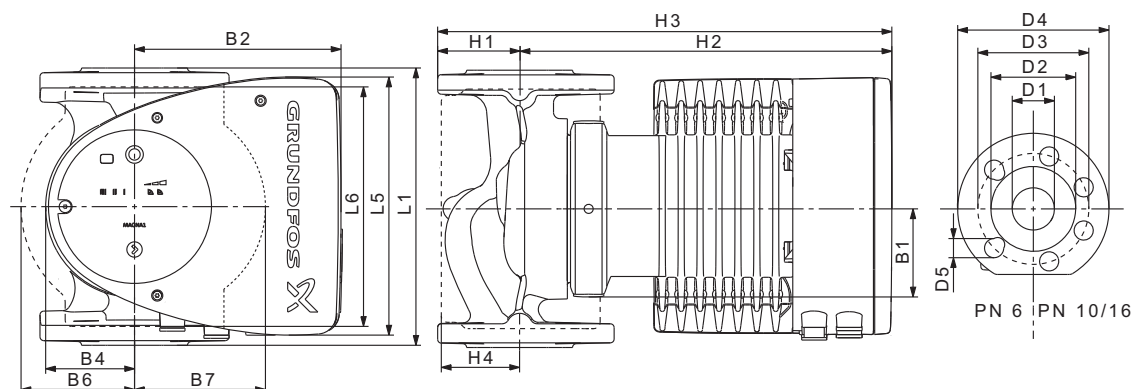
Температура перекачиваемой жидкости:

от -10 до +110 °С
Класс температур TF 110.

Индивидуальный индекс

0,19

энергоэффективности

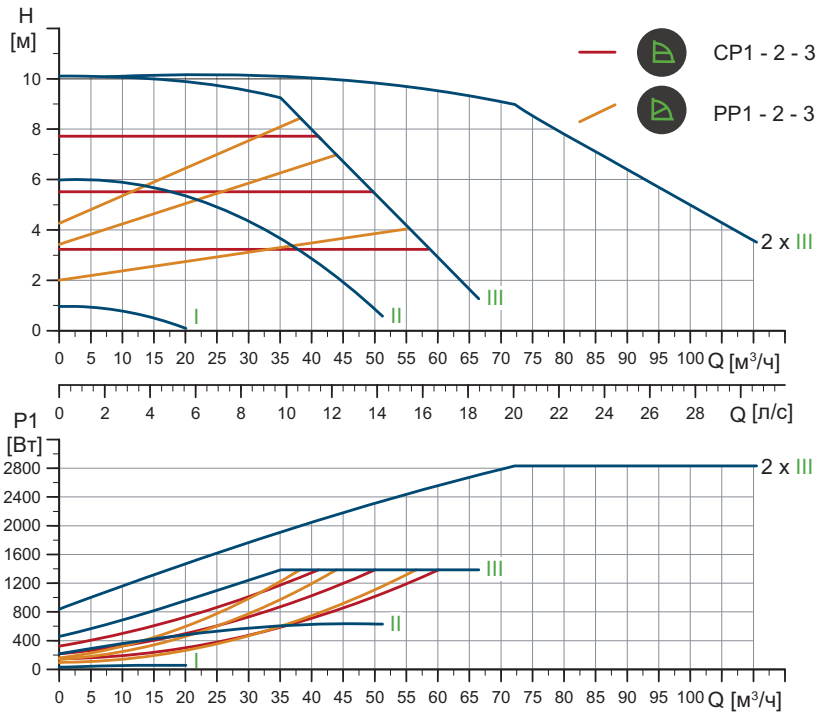


TM05 5276 3512

Тип насоса	Размеры [мм]																
	L1	L5	L6	B1	B2	B4	B6	B7	H1	H2	H3	H4	D1	D2	D3	D4	D5
MAGNA1 100-100 F	450	204	396	84	164	73	178	178	103	330	433	120	100	160	170	220	19

MAGNA1 D 100-100 F PN 10

1 x 230 В, 50 Гц



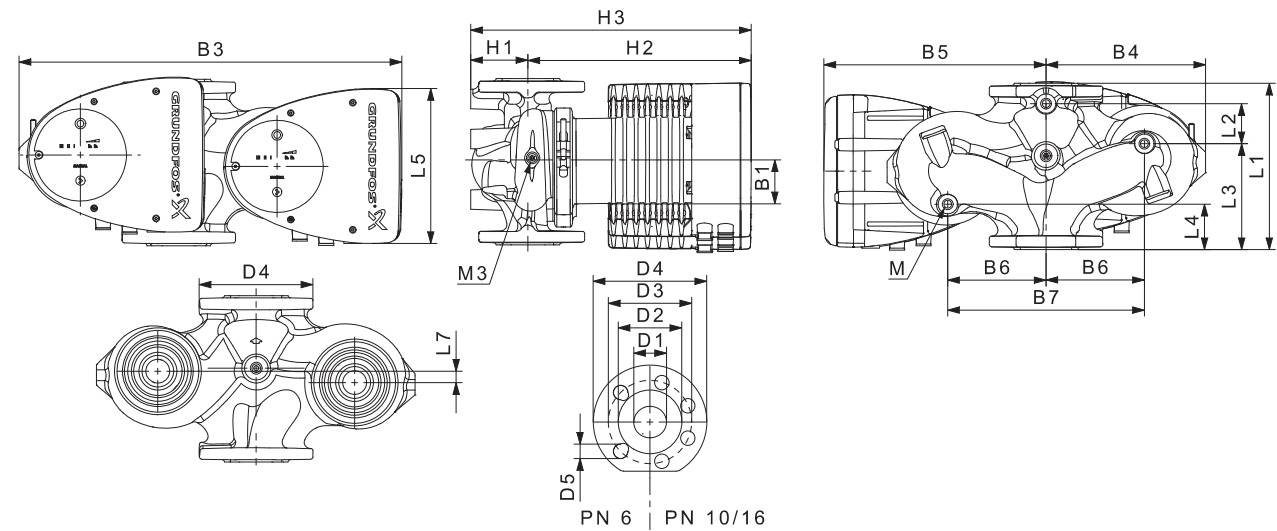
TM05 6361 4712

Частота вращения	P1 [Вт]	I _{н/л} (А)
Мин.	31,1	0,32
Макс.	1413	6,23

Насос оснащен защитой от перегрузки.

Масса нетто [кг]	Масса брутто [кг]	Объем отгруж. прод. [м³]
62,3	72,2	0,208

Подключения: См. Переходники резьбовые, стр. 101.
 Давление в системе: Макс. 1,0 МПа (10 бар).
 Также выпускается модификация с макс. давлением 1,6 МПа (16 бар).
 Температура перекачиваемой жидкости: от -10 до +110 °С
 Класс температур TF 110.
 Индивидуальный индекс энергоэффективности: 0,19

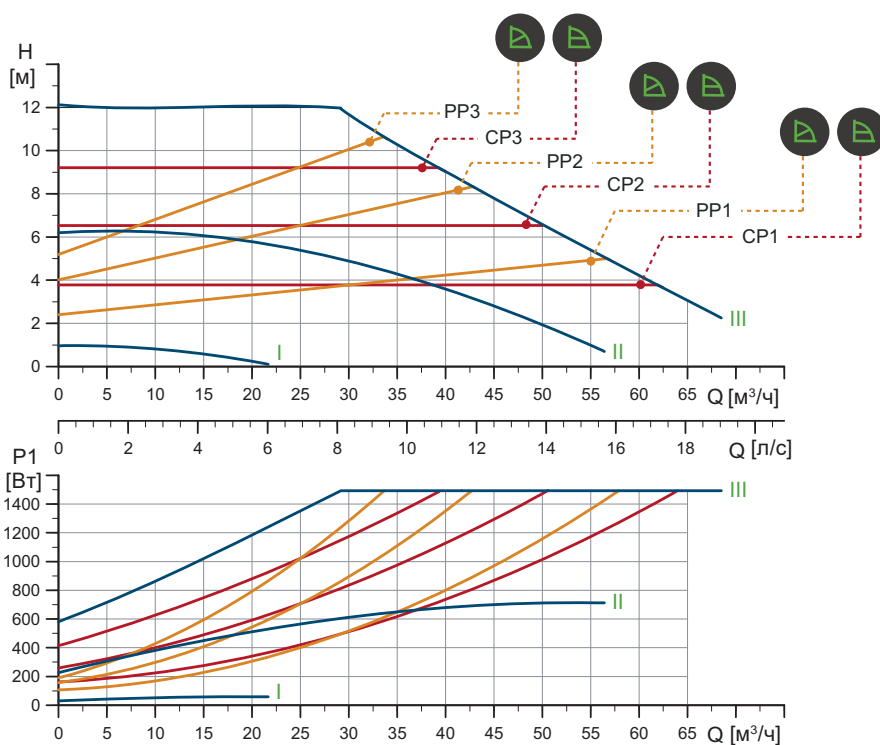


TM05 5275 3512

Тип насоса	Размеры [мм]																			Rp		
	L1	L2	L3	L4	L5	L7	B1	B3	B4	B5	B6	B7	H1	H2	H3	D1	D2	D3	D4	D5	M	M3
MAGNA1 D 100-100 F	450	243	147	147	204	0	84	551	252	299	135	270	103	330	434	100	160	170	220	19	12	1/4

MAGNA1 100-120 F PN 10

1 x 230 В, 50 Гц



Частота вращения	P1 [Вт]	I _{н/н} [А]
Мин.	31,1	0,32
Макс.	1523	6,73

Насос оснащен защитой от перегрузки.

Масса нетто [кг]	Масса брутто [кг]	Объем отгруж. прод. [м³]
34,8	37,0	0,099

Подключения:

См. Переходники резьбовые, стр. 101.

Давление в системе:

Макс. 1,0 МПа (10 бар).
Также выпускается модификация с макс. давлением 1,6 МПа (16 бар).

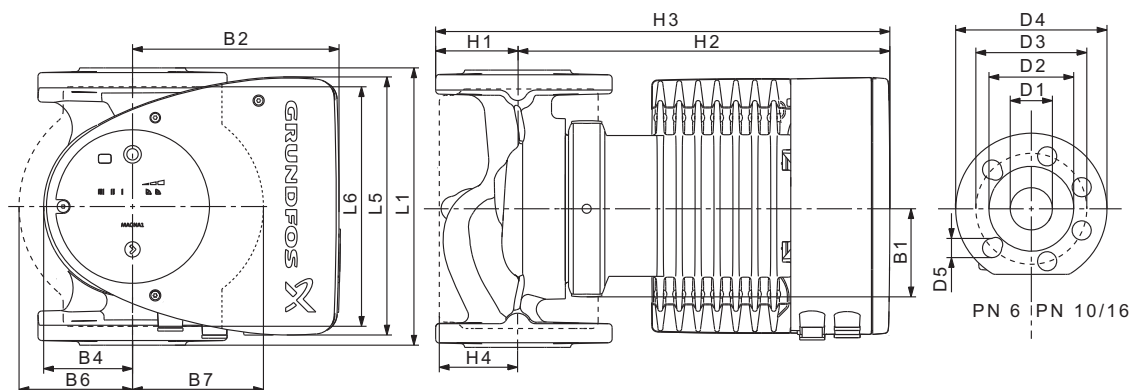
Температура перекачиваемой жидкости:

от -10 до +110 °С
Класс температур TF 110.

Индивидуальный индекс

0,20

энергоэффективности



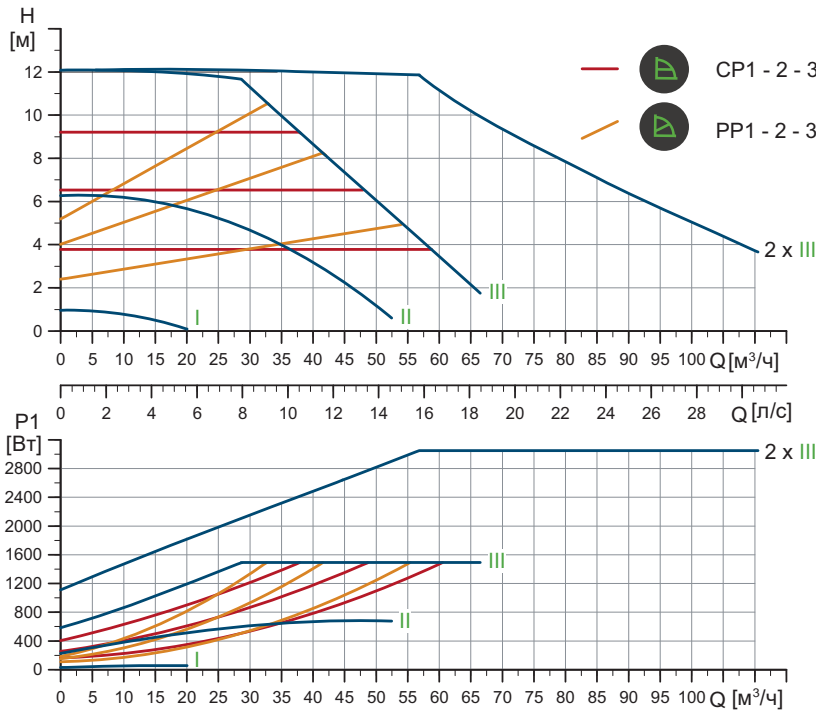
Тип насоса	Размеры [мм]																
	L1	L5	L6	B1	B2	B4	B6	B7	H1	H2	H3	H4	D1	D2	D3	D4	D5
MAGNA1 100-120 F	450	204	396	84	164	73	178	178	103	330	433	120	100	160	170	220	19

TM05 6315 4712

TM05 5276 3512

MAGNA1 D 100-120 F PN 10

1 x 230 В, 50 Гц



TM05 6362 4712

Частота вращения	P1 [Вт]	I _{л/л} [А]
Мин.	31,2	0,32
Макс.	1521	6,71

Насос оснащен защитой от перегрузки.

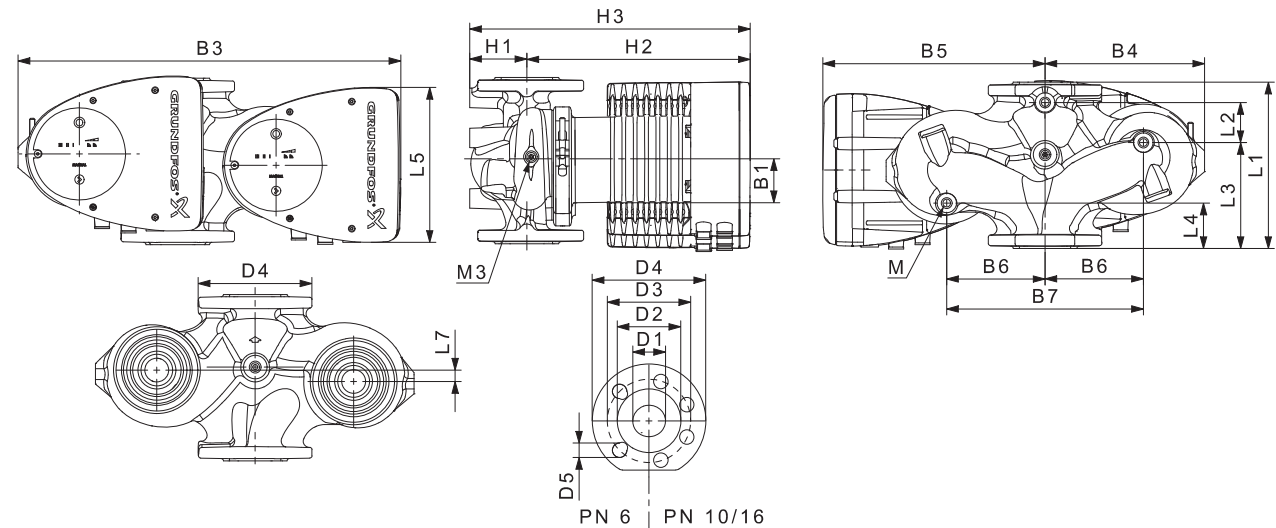
Масса нетто [кг]	Масса брутто [кг]	Объем отгруж. прод. [м³]
62,3	72,7	0,208

Подключения: См. Переходники резьбовые, стр. 101.

Давление в системе: Макс. 1,0 МПа (10 бар).
Также выпускается модификация с макс. давлением 1,6 МПа (16 бар).

Температура перекачиваемой жидкости: от -10 до +110 °С
Класс температур TF 110.

Индивидуальный индекс энергоэффективности 0,22



TM05 5275 3512

Тип насоса	Размеры [мм]																	Rp				
	L1	L2	L3	L4	L5	L7	B1	B3	B4	B5	B6	B7	H1	H2	H3	D1	D2	D3	D4	D5	M	M3
MAGNA1 D 100-120 F	450	243	147	147	204	0	84	551	252	299	135	270	103	330	434	100	160	170	220	19	12	1/4

8. Комплектующие

Комплекты изоляции для систем кондиционирования и охлаждения воздуха

Одинарные насосы для систем кондиционирования и охлаждения воздуха могут быть дополнительно оснащены теплоизоляционными кожухами. Комплект состоит из двух кожухов, изготовленных из полиуретана и самоклеящейся ленты, обеспечивающей герметичность сборки.



Рис. 26 Установка теплоизоляционного кожуха на насос MAGNA1

Примечание: Габаритные размеры теплоизоляционных кожухов для систем кондиционирования и охлаждения воздуха отличаются от размеров теплоизоляционных кожухов для систем отопления.

Примечание: Теплоизоляционные кожухи для одинарных насосов, предназначенных для отопительных систем, поставляются в комплекте с насосом. Теплоизоляционные кожухи можно заказать в качестве комплектующих.

Технические характеристики

- Удельное объемное сопротивление > 10¹⁵ Ом·см по DIN 60093
- Теплопроводность - 0,036 Ватт/мК при 0 °С и 0,039 Ватт/мК при 40 °С по DIN 52612
- Плотность - 33 ± 5 кг/м³ по ISO 845
- Интервал рабочих температур от -40 до +90 °С по ISO 2796.

Глухие фланцы

Глухой фланец используется для заглушки отверстия, когда один из насосов сдвоенного насоса снимается на техническое обслуживание, чтобы обеспечить непрерывную работу другого насоса.

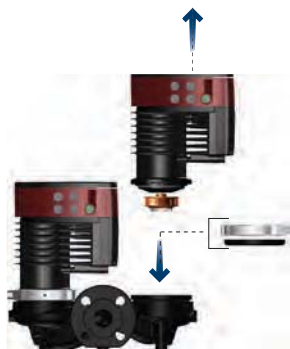


Рис. 27 Установка глухого фланца

Дополнительные штекеры ALPHA



Рис. 28 Штекеры Alpha

Поз.	Наименование
1	Стандартный штекер ALPHA
2	Угловой штекер ALPHA
3	Угловой штекер ALPHA с кабелем длиной 4 м

Grundfos GO

Одинарные насосы MAGNA1 поддерживают соединение с Grundfos GO Remote посредством связи в инфракрасном диапазоне (IR).

Сдвоенные насосы MAGNA1 D поддерживают соединение с Grundfos GO Remote как с помощью связи в инфракрасном диапазоне (IR), так и с помощью радиосвязи.

Для подключения приложения Grundfos GO Remote к насосу необходим дополнительный модуль. Доступны два варианта:

MI 204

Модуль MI 204 обладает встроенной инфракрасной и радиосвязью. Модуль MI 204 предназначен для использования совместно с устройствами Apple iPhone и iPod, имеющими разъем Lightning.



Рис. 29 MI 204

Комплект поставки:

- Grundfos MI 204
- Чехол
- Краткое руководство (Quick Guide)
- Зарядный шнур.

MI 301

Модуль MI 301 обладает встроенной инфракрасной и радиосвязью. Модуль MI 301 предназначен для использования совместно с устройствами на базе iOS или Android, поддерживающими Bluetooth.



Рис. 30 MI 301

Комплект поставки:

- Grundfos MI 301
- Краткое руководство (Quick Guide)
- Зарядное устройство.

Трубные соединения

Переходники резьбовые

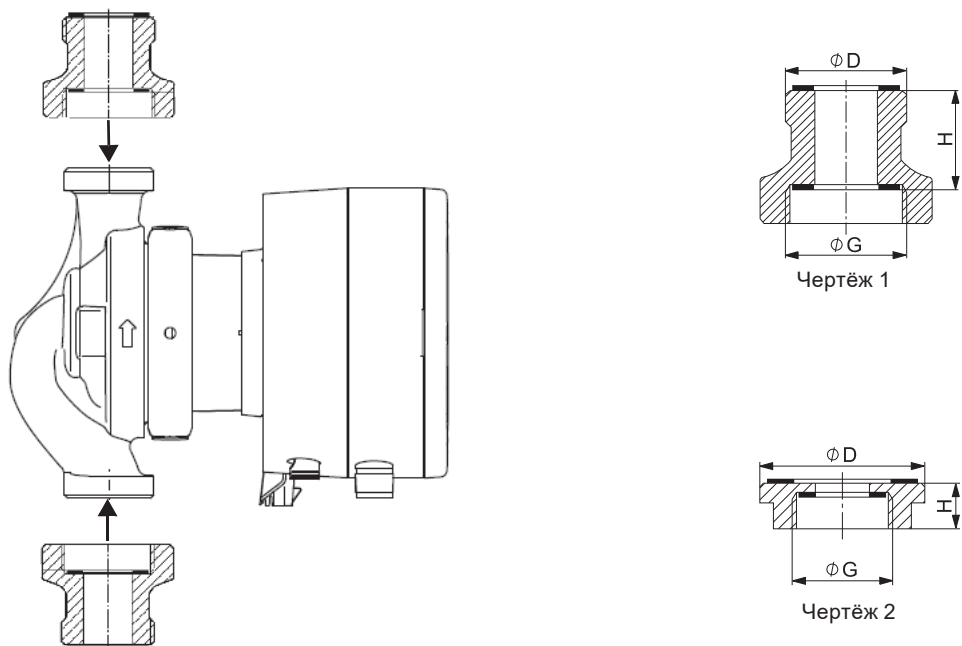
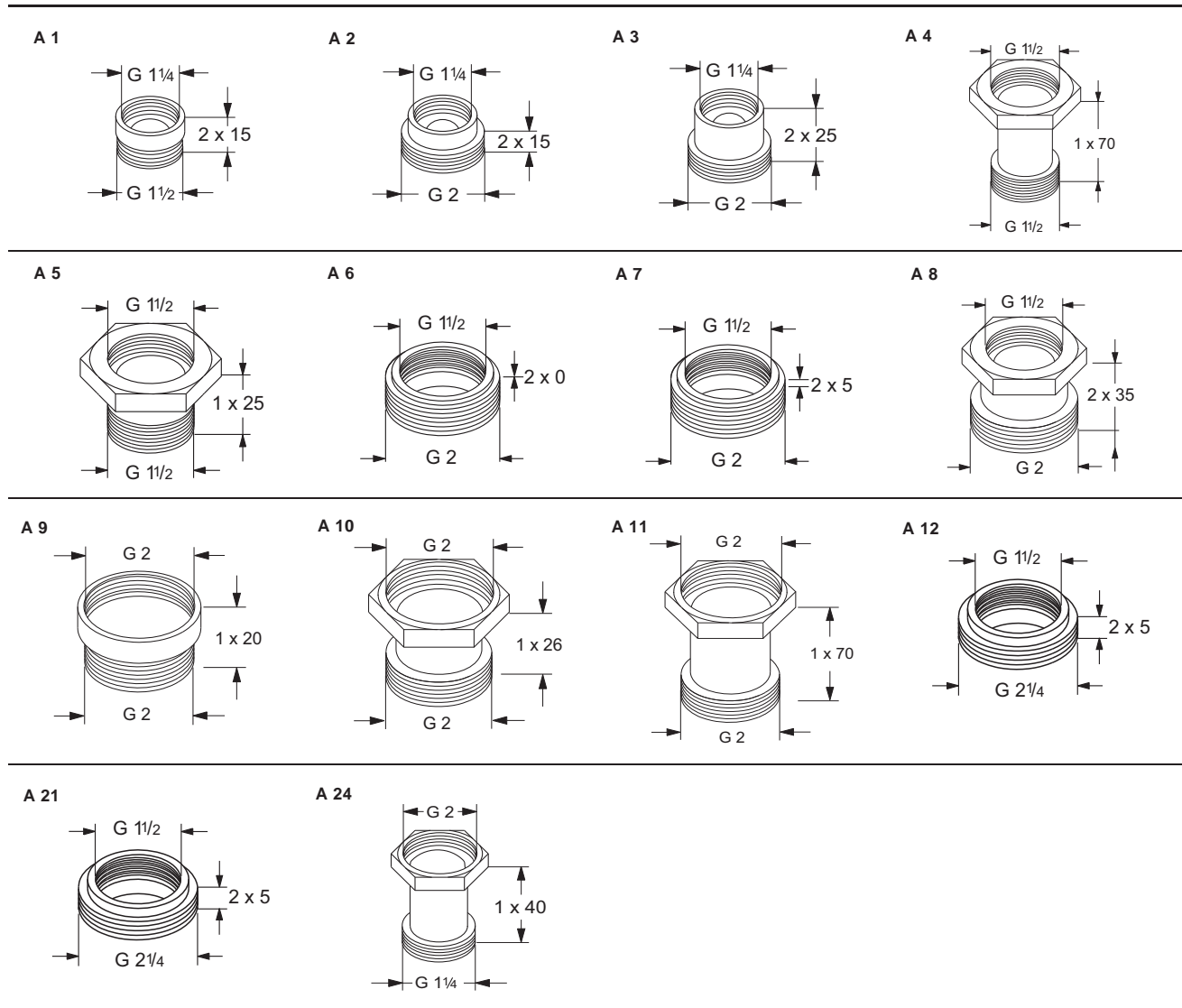


Рис. 31 Пример резьбовых переходников

TM05 8617 - TM05 8618

Новое соединение насоса, G	Соединение с накидной гайкой, D	Длина переходника, H [мм]	Тип переходника	Рисунок	Материал
G 1 1/4	G 1 1/4	1x40	A 24 G	1	Латунь (Ms)
	G 1 1/4	2x15	A 1	1	Бронза (Rg)
	G 2	2x15	A 2	1	Бронза (Rg)
	G 2	2x25	A 3	1	Бронза (Rg)
G 1 1/2	G 1 1/2	1x70	A 4	1	Чугун (GG)
	G 1 1/2	1x25	A 5	1	Чугун (GG)
	G 2	2x0	A 6	2	Латунь (Ms)
	G 2	2x5	A 7	2	Бронза (Rg)
	G 2	2x35	A 8	1	Чугун (GG)
	G 2 1/4	2x5	A 21	2	Латунь (Ms)
G 2	G 2	1x20	A 9	1	Бронза (Rg)
	G 2	1x26	A 10	1	Чугун (GG)
	G 2	1x70	A 11	1	Чугун (GG)

Типы резьбы



Резьба G имеет цилиндрическую форму в соответствии со стандартом EN-ISO 228-1. Резьба R имеет коническую форму в соответствии со стандартом ISO 7-1. Например, если размер резьбы 1 1/2 дюйма, резьба обозначается как G 1 1/2 или R 1 1/2.

Наружная резьба G (цилиндрическая) может ввинчиваться только во внутреннюю резьбу G.

Наружная резьба R (коническая) может ввинчиваться во внутреннюю резьбу G или R. См. рис. 32.

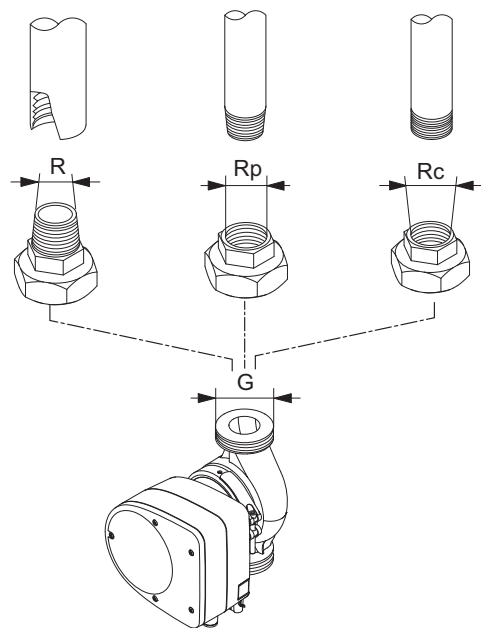
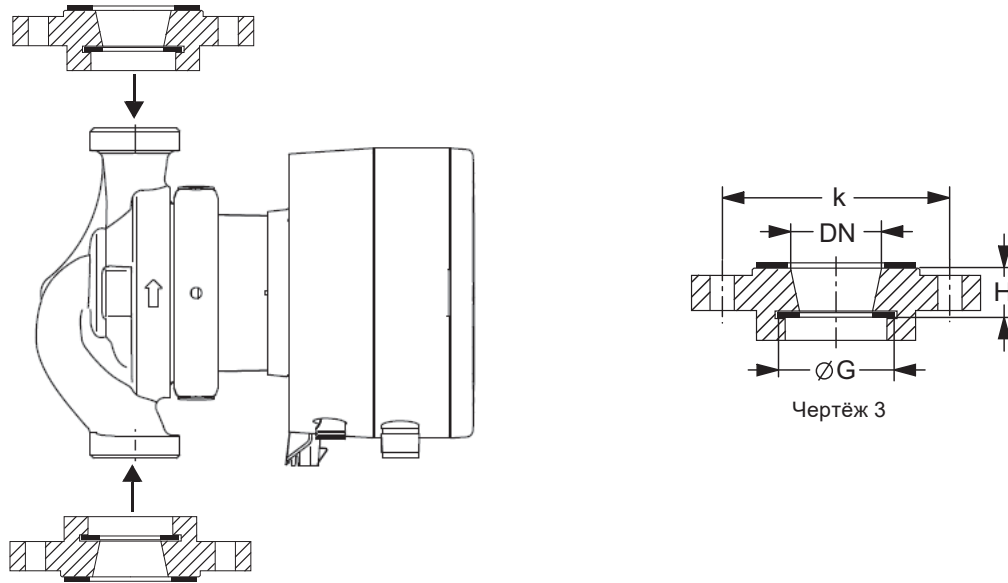


Рис. 32 Резьба G и резьба R

TM06 0438 0214

Переходники фланцево-резьбовые

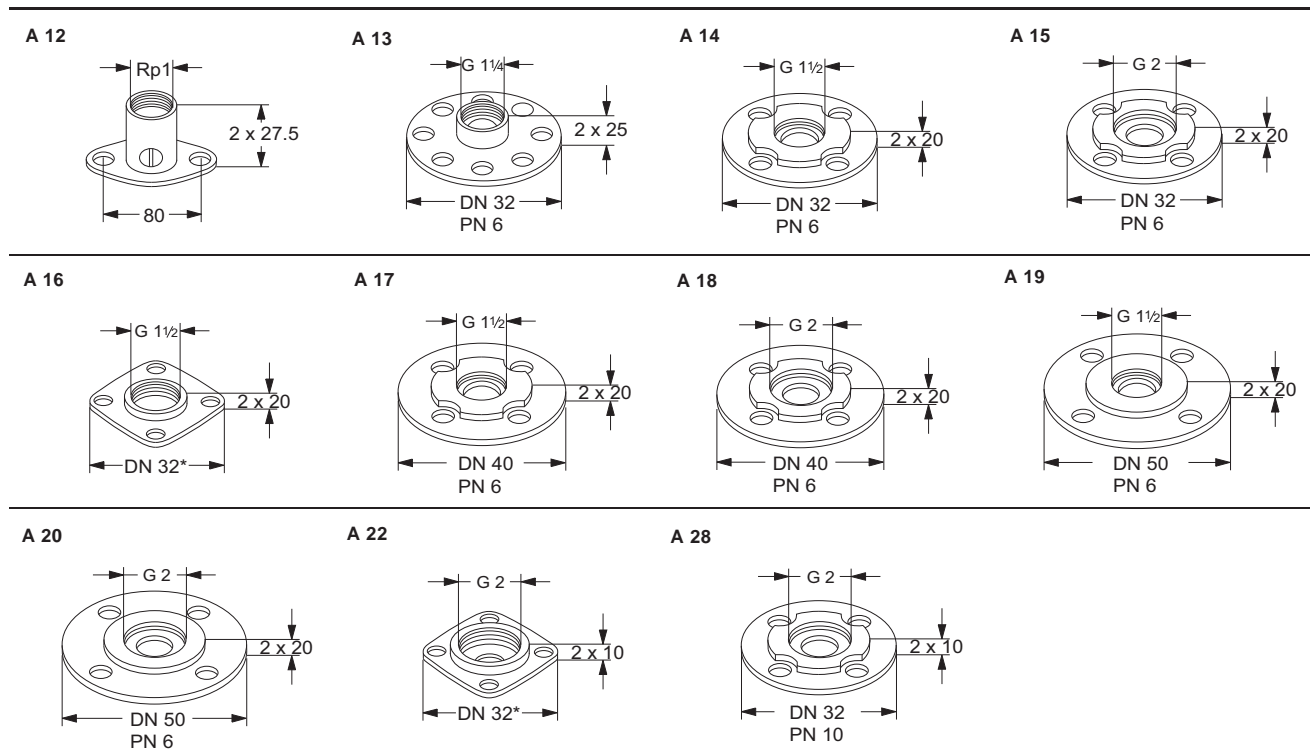


TM06 0450

Рис. 33 Пример фланцево-резьбовых переходников

Новое соединение насоса	Фланцевое соединение	Длина переходника, Н [мм]	k [мм]	Тип переходника	Рисунок	Материал
G 1 1/4	DN 32	2x25	90	A 13	3	Бронза (Rg)
	DN 32*	2x0	90	A 16	3	Чугун (GG)
G 1 1/2	DN 32	2x20	90	A 14	3	Чугун (GG)
	DN 40	2x20	100	A 17	3	Чугун (GG)
	DN 50	1x20	110	A 19	3	Чугун (GG)
	DN 32*	1x10	90	A 22	3	Чугун (GG)
G2	DN 32	2x10	100	A 28	3	Чугун (GG)
	DN 40	2x20	100	A 18	3	Чугун (GG)
	DN 50	2x20	110	A 20	3	Чугун (GG)
Овальный фланец	Rp 1	1x27,5	80	A 12	3	Латунь (Ms)

* Квадратный фланец для насосов Grundfos



Переходники фланцевые

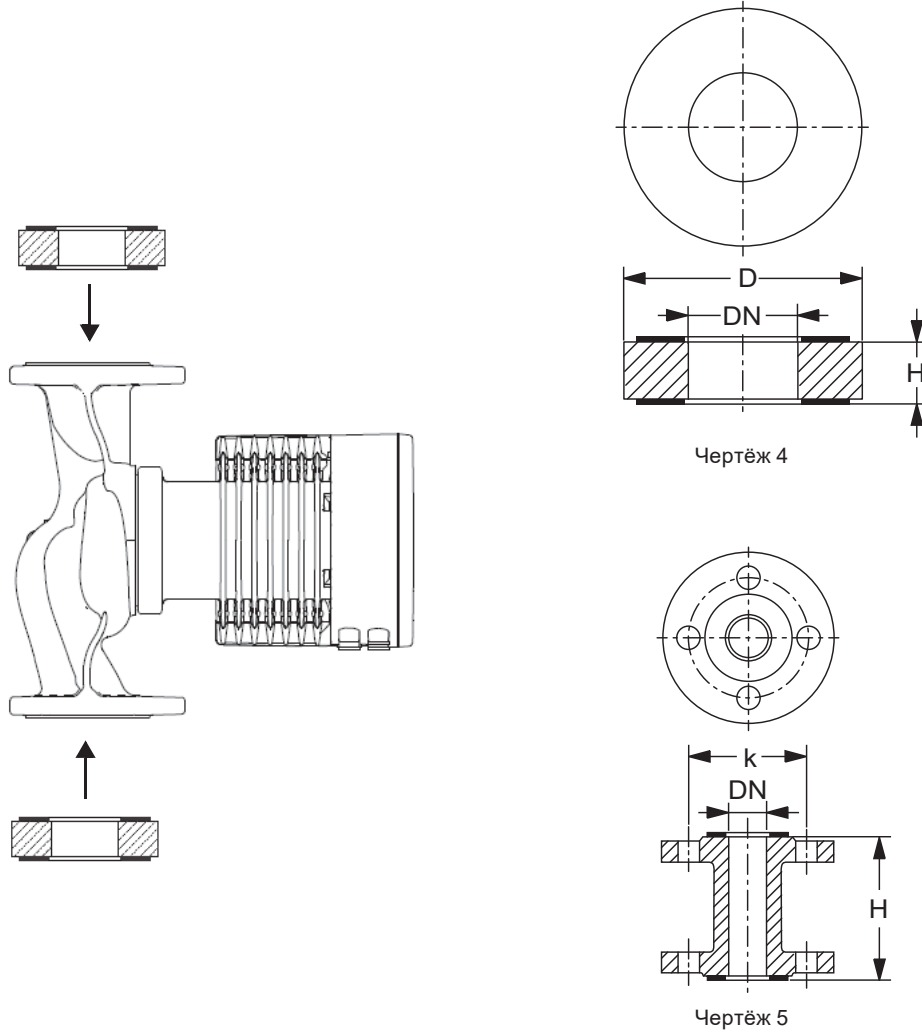
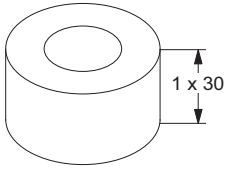


Рис. 34 Пример фланцевых переходников

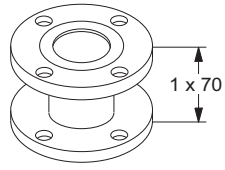
Новое соединение насоса	Длина переходника, H [мм]	k [мм] PN 6	k [мм] PN 10	D [мм] PN 6	D [мм] PN 10	Тип переходника	Рисунок	Материал
DN 40	1x70	100	110			A 40-70	5	Чугун (GG)
	1x30			82	88	A 40-30	4	Сталь (St)
	1x10			90	102	A 50-10	4	Чугун (GG)
DN 50	1x20	110	125	90	102	A 50-20	4	Чугун (GG)
	1x40			90	102	A 50-40	4	Сталь (St)
	1x50			90	102	A 50-50	4	Чугун (GG)
DN 65	1x60					A 50-60	5	Чугун (GG)
	1x10	130	145	110	122	A 65-10	4	Чугун (GG)
	1x25			110	122	A 65-25	4	Чугун (GG)
1x160					A 65-160	5	Сталь (St)	
DN 80	1x10	150	165	127	138	A 80-10	4	Чугун (GG)
	1x15			127	138	A 80-15	4	Чугун (GG)
	1x20			127	138	A 80-20	4	Чугун (GG)
	1x25			127	138	A 80-25	4	Чугун (GG)
	1x40			127	138	A 80-40	4	Чугун (GG)
DN 100	1x50			127	138	A 80-50	4	Чугун (GG)
	1x140					A 80-140	5	Сталь (St)
	2x23				106	A 100-50	4	Сталь (St)

TM06 0449 - TM06 0451

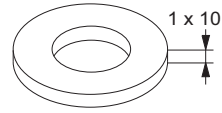
A 40-30



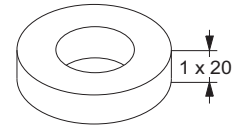
A 40-70



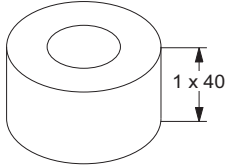
A 50-10



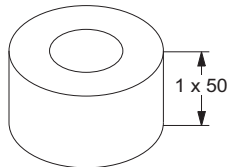
A 50-20



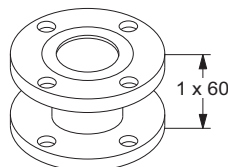
A 50-40



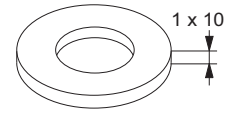
A 50-50



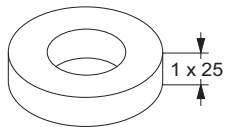
A 50-60



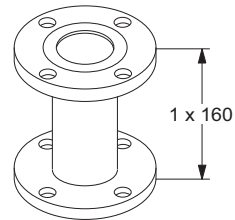
A 65-10



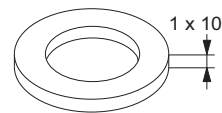
A 65-25



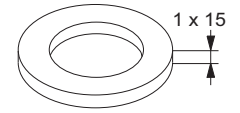
A 65-160



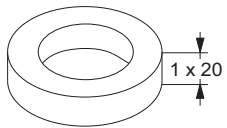
A 80-10



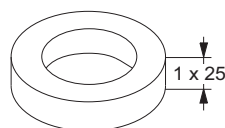
A 80-15



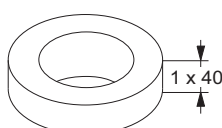
A 80-20



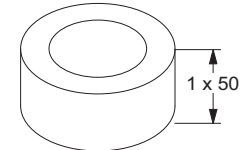
A 80-25



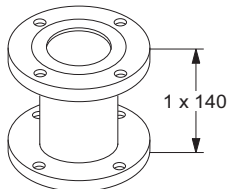
A 80-40



A 80-50



A 80-140



A 100-50

