

MAGNA1, MAGNA1 D

Паспорт, Руководство по монтажу и эксплуатации



be
think
innovate

GRUNDFOS 

MAGNA1, MAGNA1 D

Русский (RU)	
Паспорт, Руководство по монтажу и эксплуатации	4
Қазақша (KZ)	
Төлқұжат, Құрастыру және пайдалану бойынша нұсқаулық	58
Кыргызча (KG)	
Паспорт, Куруу жана пайдалану боюнча жетекчилик	112
Հայերեն (AM)	
Անձնագիր, Տեղադրման և շահագործման ձեռնարկ	166
Информация о подтверждении соответствия	220

СОДЕРЖАНИЕ

	Стр.		Стр.
1. Указания по технике безопасности	4	16. Обнаружение и устранение неисправностей	40
1.1 Общие сведения о документе	5	16.1 Индикатор состояния Grundfos Eye	40
1.2 Значение символов и надписей на изделии	5	16.2 Grundfos GO Remote	41
1.3 Квалификация и обучение обслуживающего персонала	5	16.3 Индикация состояния сдвоенных насосов	41
1.4 Опасные последствия несоблюдения указаний по технике безопасности	5	16.4 Сброс индикации неисправности	41
1.5 Выполнение работ с соблюдением техники безопасности	5	16.5 Таблица поиска неисправностей	42
1.6 Указания по технике безопасности для потребителя или обслуживающего персонала	5	16.6 «Предупреждение 77» сдвоенного насоса	43
1.7 Указания по технике безопасности при выполнении технического обслуживания, осмотров и монтажа	5	17. Комплектуемые изделия	43
1.8 Самостоятельное переоборудование и изготовление запасных узлов и деталей	6	17.1 Комплекты изоляции для систем кондиционирования и охлаждения воздуха	43
1.9 Недопустимые режимы эксплуатации	6	17.2 Глухие фланцы	43
2. Транспортировка и хранение	6	17.3 Трубные соединения	44
3. Значение символов и надписей в документе	6	17.4 Дополнительные штекеры	49
4. Общие сведения об изделии	6	17.5 Grundfos GO	49
4.1 Конструкция	7	18. Утилизация изделия	50
4.2 Теплоизоляционные кожухи	8	19. Изготовитель. Срок службы	50
4.3 Обратный клапан	8	20. Информация по утилизации упаковки	51
4.4 Работа при закрытом клапане	9	Приложение 1.	52
5. Упаковка и перемещение	9	Приложение 2.	57
5.1 Упаковка	9		
5.2 Перемещение	10		
6. Область применения	11		
6.1 Перекачиваемые жидкости	11		
7. Принцип действия	11		
8. Монтаж механической части	12		
8.1 Место монтажа	12		
8.2 Инструменты	12		
8.3 Монтаж насоса	12		
9. Подключение электрооборудования	18		
9.1 Напряжение питания	18		
9.2 Схемы соединений	19		
9.3 Подключение к источнику питания, модификация с клеммным соединением	20		
9.4 Подключение к источнику питания, модификация со штекерным соединением	22		
9.5 Подключение к цифровому входу	24		
9.6 Подключение к релейному выходу аварийной сигнализации	25		
10. Ввод в эксплуатацию	26		
10.1 Одианный насос	27		
10.2 Сдвоенный насос	27		
10.3 Объединение в пару и разъединение головных частей сдвоенных насосов	28		
11. Эксплуатация	29		
11.1 Панель управления	29		
11.2 Выбор режима управления	30		
11.3 Краткое описание режимов управления	30		
11.4 Рекомендации по выбору режима управления	33		
11.5 Подключение Grundfos GO Remote к насосу	33		
11.6 Передача данных, управление и мониторинг	36		
12. Техническое обслуживание	38		
13. Вывод из эксплуатации	38		
14. Защита от низких температур	38		
15. Технические данные	38		



Предупреждение
Прежде чем приступать к работам по монтажу оборудования, необходимо внимательно изучить данный документ и Краткое руководство (Quick Guide). Монтаж и эксплуатация оборудования должны проводиться в соответствии с требованиями данного документа, а также в соответствии с местными нормами и правилами.

1. Указания по технике безопасности



Предупреждение
Эксплуатация данного оборудования должна производиться персоналом, владеющим необходимыми для этого знаниями и опытом работы.
Лица с ограниченными физическими, умственными возможностями, с ограниченными зрением и слухом не должны допускаться к эксплуатации данного оборудования.
Доступ детей к данному оборудованию запрещен.

1.1 Общие сведения о документе

Паспорт, Руководство по монтажу и эксплуатации содержит принципиальные указания, которые должны выполняться при монтаже, эксплуатации и техническом обслуживании. Поэтому перед монтажом и вводом в эксплуатацию они обязательно должны быть изучены соответствующим обслуживающим персоналом или потребителем. Данный документ должен постоянно находиться на месте эксплуатации оборудования.

Необходимо соблюдать не только общие требования по технике безопасности, приведенные в разделе 1. *Указания по технике безопасности*, но и специальные указания по технике безопасности, приводимые в других разделах.

1.2 Значение символов и надписей на изделии



Проверьте положение хомута перед его затяжкой. Неправильное положение хомута может привести к утечке из насоса и к повреждению гидравлических деталей головной части насоса.



Установите и затяните винт хомута с моментом $8 \text{ Н}^ \text{м} \pm 1 \text{ Н}^* \text{м}$. Не превышайте указанный момент затяжки, даже если вода капает через хомут. Скорее всего конденсат может поступать из дренажного отверстия под хомутом.*



Указания, помещенные непосредственно на оборудовании, например:

- стрелка, указывающая направление вращения,
- обозначение напорного патрубка для подачи перекачиваемой среды,

должны соблюдаться в обязательном порядке и сохраняться так, чтобы их можно было прочитать в любой момент.

1.3 Квалификация и обучение обслуживающего персонала

Персонал, выполняющий эксплуатацию, техническое обслуживание и контрольные осмотры, а также монтаж оборудования, должен иметь соответствующую выполняемой работе квалификацию. Круг вопросов, за которые персонал несет ответственность и которые он должен контролировать, а также область его компетенции должны точно определяться потребителем.

1.4 Опасные последствия несоблюдения указаний по технике безопасности

Несоблюдение указаний по технике безопасности может повлечь за собой как опасные последствия для здоровья и жизни человека, так и создать опасность для окружающей среды и оборудования. Несоблюдение указаний по технике безопасности может также привести к аннулированию всех гарантийных обязательств по возмещению ущерба.

В частности, несоблюдение требований техники безопасности может, например, вызвать:

- отказ важнейших функций оборудования;
- недейственность предписанных методов технического обслуживания и ремонта;
- опасную ситуацию для здоровья и жизни персонала вследствие воздействия электрических или механических факторов.

1.5 Выполнение работ с соблюдением техники безопасности

При выполнении работ должны соблюдаться приведенные в данном документе указания по технике безопасности, существующие национальные предписания по технике безопасности, а также любые внутренние предписания по выполнению работ, эксплуатации оборудования и технике безопасности, действующие у потребителя.

1.6 Указания по технике безопасности для потребителя или обслуживающего персонала

- Запрещено демонтировать имеющиеся защитные ограждения подвижных узлов и деталей, если оборудование находится в эксплуатации.
- Необходимо исключить возможность возникновения опасности, связанной с электроэнергией (более подробно смотрите, например, предписания ПУЭ и местных энергоснабжающих предприятий).

1.7 Указания по технике безопасности при выполнении технического обслуживания, осмотров и монтажа

Потребитель должен обеспечить выполнение всех работ по техническому обслуживанию, контрольным осмотрам и монтажу квалифицированными специалистами, допущенными к выполнению этих работ и в достаточной мере ознакомленными с ними в ходе подробного изучения руководства по монтажу и эксплуатации.

Все работы обязательно должны проводиться при выключенном оборудовании. Должен безусловно соблюдаться порядок действий при остановке оборудования, описанный в руководстве по монтажу и эксплуатации.

Сразу же по окончании работ должны быть снова установлены или включены все демонтированные защитные и предохранительные устройства.

1.8 Самостоятельное переоборудование и изготовление запасных узлов и деталей

Переоборудование или модификацию устройств разрешается выполнять только по согласованию с изготовителем.

Фирменные запасные узлы и детали, а также разрешенные к использованию фирмой-изготовителем комплектующие, призваны обеспечить надежность эксплуатации.

Применение узлов и деталей других производителей может вызвать отказ изготовителя нести ответственность за возникшие в результате этого последствия.

1.9 Недопустимые режимы эксплуатации

Эксплуатационная надежность поставляемого оборудования гарантируется только в случае применения в соответствии с функциональным назначением согласно разделу 6. *Область применения.* Предельно допустимые значения, указанные в технических данных, должны обязательно соблюдаться во всех случаях.

2. Транспортировка и хранение

Транспортирование оборудования следует проводить в крытых вагонах, закрытых автомашинах, воздушным, речным либо морским транспортом.

Условия транспортирования оборудования в части воздействия механических факторов должны соответствовать группе «С» по ГОСТ 23216.

При транспортировании упакованное оборудование должно быть надежно закреплено на транспортных средствах с целью предотвращения самопроизвольных перемещений.

Условия хранения оборудования должны соответствовать группе «С» ГОСТ 15150.

Температура окружающей среды при транспортировке: от -40 °С до +70 °С.

Максимальный назначенный срок хранения составляет 3 года. В течение всего срока хранения консервация не требуется.

3. Значение символов и надписей в документе



Предупреждение
Несоблюдение данных указаний может иметь опасные для здоровья людей последствия.



Предупреждение
Несоблюдение данных указаний может стать причиной поражения электрическим током и иметь опасные для жизни и здоровья людей последствия.



Предупреждение
Контакт с горячими поверхностями оборудования может привести к ожогам и тяжким телесным повреждениям.



Предупреждение
Риск падения предметов, что может привести к травмам.



Предупреждение
Выброс пара подразумевает риск получения травм.

Внимание

Указания по технике безопасности, невыполнение которых может вызвать отказ оборудования, а также его повреждение.

Указание

Рекомендации или указания, облегчающие работу и обеспечивающие безопасную эксплуатацию оборудования.

4. Общие сведения об изделии

Данный документ распространяется на насосы MAGNA1 и MAGNA1 D Модели С.

Насосы MAGNA1 представляют собой комплексный ряд циркуляционных насосов со встроенной системой регулирования, обеспечивающей согласование производительности насоса с фактическими требованиями системы. Во многих системах это приводит к значительной экономии энергии, снижению шумов от терморегулирующих клапанов и другой подобной арматуры, а также к улучшению управляемости системы.

Нужный напор можно настроить с помощью кнопок на панели управления.

Насос доступен в двух вариантах:

- с проточной частью из чугуна;
- с проточной частью из нержавеющей стали.

Во всех вариантах исполнения в зависимости от модели насос доступен в резьбовом и фланцевом присоединении, а модели с проточной частью из чугуна доступны также в одинарном и сдвоенном (MAGNA1 D) варианте.

Насосы имеют следующие отличительные особенности:

- Режим управления пропорционального изменения давления;
- Режим управления с постоянным значением давления;
- Режим управления при фиксированной частоте вращения;
- Нет необходимости во внешней защите электродвигателя;

- Релейный выход аварийной сигнализации;
- Цифровой вход (Пуск/Останов);
- Беспроводная работа сдвоенных насосов с чередованием по времени;
- Теплоизоляционные кожухи для одинарных насосов, устанавливаемых в системах отопления, поставляются в комплекте с насосом;
- Широкий температурный диапазон ввиду терморазделения блока управления и перекачиваемой жидкости;
- Широкий модельный ряд с максимальным рабочим давлением 16 бар (PN16);
- Простота установки;
- Низкий уровень энергопотребления. Все насосы серии MAGNA1 соответствуют требованиям EuP 2013 и 2015;
- Световые поля для индикации режима управления;
- Низкий уровень шума;
- Не требует технического обслуживания, долгий срок службы.
- Подключение к Grundfos Go Remote с возможностью:
 - Задания установленного значения режима управления пропорционального изменения давления;
 - Настройка работы релейного выхода аварийной сигнализации сдвоенных насосов;
 - Получение информации о сигналах предупреждений и аварий.

4.1 Конструкция

Насосы MAGNA1 имеют герметично изолированный ротор, т.е. насос и двигатель составляют единый блок без торцевого уплотнения вала. В качестве смазки для подшипников служит перекачиваемая жидкость.

Вид насоса MAGNA1 в разрезе приведен на рисунках 1 и 2.

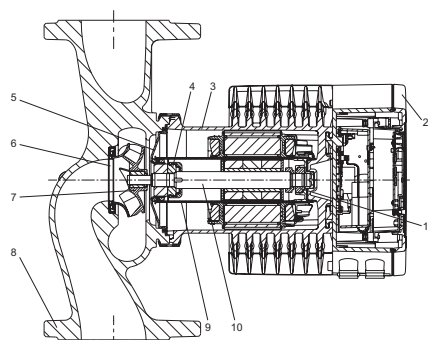


Рис. 1 Исполнение с подключением питания к клеммам внутри электронного блока, гильзой ротора из PPS и фланцевым соединением

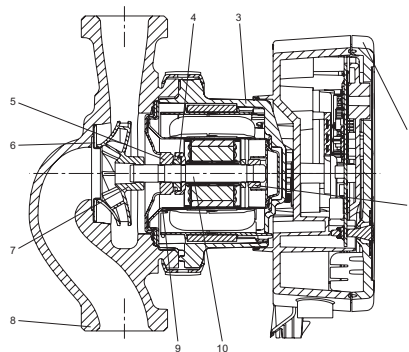


Рис. 2 Исполнение с подключением питания через внешний штекер, гильзой ротора из нержавеющей стали и резьбовым соединением

Спецификация материалов

Поз.	Деталь	Материал
1	Наружное кольцо подшипника	Оксид алюминия
2	Блок управления	Поликарбонат
3	Корпус статора	Алюминий
	Кольцевые уплотнения и прокладки	EPDM
4	Упорный подшипник	Оксид алюминия или графит
5	Упорная шайба	Нержавеющая сталь
6	Щелевое уплотнение	Нержавеющая сталь
7	Рабочее колесо	PES
8	Корпус насоса	Чугун или нержавеющая сталь
9	Гильза ротора	PPS или нержавеющая сталь
10	Вал	Керамика (исполнение со штекерным подключением)
		Нержавеющая сталь (исполнение с клеммным подключением)

Типовое обозначение

Код	Пример	MAGNA1 D 80-120(F)(N) 220
	Типовой ряд	
	Одинарный насос	
D	Сдвоенный насос	
	Номинальный диаметр (DN) всасывающего и напорного патрубков [мм]	
	Максимальный напор [дм]	
	Соединение с трубопроводом	
	Резьбовое	
F	Фланцевое	
	Материал корпуса насоса	
	Чугун	
N	Нержавеющая сталь	
	Монтажная длина (мм)	

Фирменная табличка MAGNA1

1	XXXXXXXXXXXXXXXXXXXX	2	XXXXXXXXXXXXXXXXXXXX	3	XXXXXXXXXXXX	4	XXXXXXXXXXXX	5	XXXXXXXXXXXX	6	XXXXXXXXXXXX	7	XXXXXXXXXXXX	8	XXXXXXXXXXXX	9	XXXXXXXXXXXX	10	XXXXXXXXXXXX	11	XXXXXXXXXXXX	12	XXXXXXXXXXXX	13	XXXXXXXXXXXX	14	XXXXXXXXXXXX	15	XXXXXXXXXXXX	16	XXXXXXXXXXXX
P/N:	XXXXXXXXXX	IP:	XXXX	TF:	XXXX	I ₁ [A]	P ₁ [W]	Mpa																							
S/N:	XXXXXX	EEL	± X.XX	Part	X	Min.	X.XX	XXXX																							
PC:	XXXX	Model:	X	Made in	Germany	Max.	X.XX	XXXX																							

Grundfos Holding A/S, DK - 8850 Bjerringbro, Denmark

CE, EAC, 17, 18, QR code

Поз.	Наименование
1	Название изделия
2	Модель
3	Дата изготовления [1-я и 2-я цифры - год производства, 3-я и 4-я цифры - неделя производства]
4	Серийный номер
5	Номер изделия
6	Страна изготовления
7	Степень защиты
8	Индекс энергоэффективности (EEL)
9	Температурный класс
10	Минимальный ток [А]
11	Максимальный ток [А]
12	Минимальная мощность [Вт]
13	Максимальная мощность [Вт]
14	Максимальное давление в системе
15	Напряжение [В] и частота [Гц]
16	QR код
17	Знаки обращения на рынке
18	Изготовитель

4.2 Теплоизоляционные кожухи

Теплоизоляционные кожухи ограничивают теплотери от корпуса насоса и трубопроводов. Теплоизоляционные кожухи предусмотрены только для одинарных насосов.

Внимание Теплоизоляционные кожухи увеличивают габариты насоса.

4.2.1 Системы отопления

Насосы для систем отопления комплектуются теплоизоляционными кожухами на заводе. Перед монтажом насоса следует снять теплоизоляционные кожухи. См. рис. 3.



Рис. 3 Теплоизоляционные кожухи

4.2.2 Системы охлаждения

Теплоизоляционные кожухи для насосов систем охлаждения и кондиционирования воздуха до температуры -10 °C следует заказывать отдельно. См. раздел 17.1 Комплекты изоляции для систем кондиционирования и охлаждения воздуха.

4.3 Обратный клапан

Если в системе трубопроводов установлен обратный клапан (рис. 4), следует убедиться в том, что заданное минимальное давление нагнетания насоса выше давления запирания клапана. Особенно это важно для режима управления пропорционального изменения давления (при пониженном напоре в случае минимального расхода).

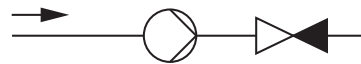


Рис. 4 Обратный клапан

4.4 Работа при закрытом клапане

Насосы MAGNA1 могут несколько дней безвредно работать при закрытом клапане и любой частоте вращения. Рекомендуется выставить режим управления с минимальной частотой вращения для уменьшения энергозатрат. Требования по минимальной подаче отсутствуют.

Не допускается одновременное закрытие задвижек на входе и выходе насоса.

Внимание Температуры перекачиваемой жидкости и окружающей среды не должны превышать указанных значений.

5. Упаковка и перемещение

5.1 Упаковка

При получении оборудования проверьте упаковку и само оборудование на наличие повреждений, которые могли быть получены при транспортировке. Перед тем как утилизировать упаковку, тщательно проверьте, не остались ли в ней документы и мелкие детали. Если полученное оборудование не соответствует вашему заказу, обратитесь к поставщику оборудования.

Если оборудование повреждено при транспортировке, немедленно свяжитесь с транспортной компанией и сообщите поставщику оборудования.

Поставщик сохраняет за собой право тщательно осмотреть возможное повреждение.

Информацию об утилизации упаковки см. в разделе 20. *Информация по утилизации упаковки.*

5.1.1 Проверка изделия

Проверьте, что напряжение и частота изделия совпадают с напряжением и частотой на месте эксплуатации. См. Фирменную табличку.

5.1.2 Объем поставки

5.1.2.1 Одинарный насос со штекерным соединением



Рис. 5 Одинарный насос со штекерным соединением

TM06 5506 3016

В коробке содержатся следующие компоненты:

- Насос MAGNA1
- Теплоизоляционные кожухи
- Уплотнения
- Краткое руководство (Quick Guide)
- Инструкции по технике безопасности
- Штекер

5.1.2.2 Сдвоенный насос со штекерным соединением



TM06 7222 3016

Рис. 6 Сдвоенный насос со штекерным соединением

В коробке содержатся следующие компоненты:

- Насос MAGNA1
- Уплотнения
- Краткое руководство (Quick Guide)
- Инструкции по технике безопасности
- Два штекера

5.1.2.3 Одинарный насос с клеммным соединением



TM06 7223 3016

Рис. 7 Одинарный насос с клеммным соединением

В коробке содержатся следующие компоненты:

- Насос MAGNA1
- Теплоизоляционные кожухи
- Уплотнения
- Краткое руководство (Quick Guide)
- Инструкции по технике безопасности
- Коробка с клеммами и кабельными муфтами

5.1.2.4 Сдвоенный насос с клеммным соединением



TM06 7223 3016

Рис. 8 Сдвоенный насос с клеммным соединением

В коробке содержатся следующие компоненты:

- Насос MAGNA1
- Уплотнения
- Краткое руководство (Quick Guide)
- Инструкции по технике безопасности
- Две коробки с клеммами и кабельными муфтами

5.2 Перемещение



Предупреждение
Следует соблюдать ограничения местных норм и правил в отношении подъемных и погрузочно-разгрузочных работ, осуществляемых вручную.

Внимание

Запрещается поднимать оборудование за питающий кабель.

Насос следует всегда поднимать непосредственно за головную часть или охлаждающие пластины. См. рис. 9.

В случае с большими насосами может потребоваться использование подъемного оборудования. Установите ремни для подъема как показано на рис. 9.



Рис. 9 Правильный способ строповки насоса

Внимание

Не поднимайте головную часть насоса за блок управления (красный участок насоса). См. рис. 10.



Рис. 10 Неправильный способ строповки насоса

Дополнительная информация по перемещению оборудования приведена в Кратком руководстве (Quick Guide).

6. Область применения

Насос MAGNA1 предназначен для перекачивания чистых, невязких, взрывобезопасных жидкостей, не содержащих твёрдых включений или длиноволокнистых включений в перекачиваемой жидкости в следующих системах:

- системы отопления;
- системы циркуляции горячей воды;
- системы кондиционирования и охлаждения воздуха.

Помимо этого насос может применяться в следующих системах:

- системы, использующие тепло Земли;
- системы отопления на солнечной энергии.

6.1 Перекачиваемые жидкости

Насос MAGNA1 сконструирован для циркуляции воды с температурой от $-10\text{ }^{\circ}\text{C}$ до $+110\text{ }^{\circ}\text{C}$, вплоть до максимального давления в 16 бар в зависимости от модели насоса.

6.1.1 Гликоль

Насос может применяться для перекачивания растворов этиленгликоля и воды в концентрации до 50 %. Пример раствора этиленгликоля: Максимальная вязкость: 50 сСт ~ раствор 50 % воды/50 % этиленгликоля при температуре $-10\text{ }^{\circ}\text{C}$.

Работа насоса контролируется с помощью функции ограничения мощности, которая обеспечивает защиту от перегрузок.

При перекачивании растворов гликоля ухудшается максимальная характеристика и снижается производительность насоса, которая зависит от концентрации раствора/этиленгликоля, а также от температуры жидкости.

Чтобы не допустить изменения параметров раствора гликоля, необходимо контролировать температуру жидкости, превышающую рабочую; также необходимо сократить время работы при высоких температурах. Необходимо очищать и промывать систему перед добавлением в неё раствора гликоля.

Чтобы не допустить появления коррозии или образования известковых отложений, необходимо регулярно контролировать состояние раствора гликоля.

При необходимости дополнительного разбавления этиленгликоля необходимо соблюдать инструкции, изложенные в руководстве поставщика гликоля.



Предупреждение
Запрещается использование насосов для перекачки воспламеняющихся жидкостей, таких как дизельное топливо и бензин.



Предупреждение
Запрещается использовать насос для перекачивания агрессивных жидкостей, таких как кислоты и морская вода.

Указание

Добавление в теплоноситель присадок с плотностью и/или кинематической вязкостью выше, чем у воды, снижает производительность насоса.



Max. 95 % RH
IPX4D



T1M06 6055 0717

Рис. 11 Перекачиваемые жидкости

7. Принцип действия

Принцип работы насосов серии MAGNA1 основан на повышении давления жидкости, движущейся от входного патрубка к выходному. Повышение давления происходит путем передачи механической энергии от вала электродвигателя, совмещенного с валом насоса непосредственно жидкости посредством вращающегося рабочего колеса. Жидкость течет от входа к центру рабочего колеса и дальше вдоль его лопаток. Под действием центробежных сил скорость жидкости увеличивается, следовательно, растет кинетическая энергия, которая преобразуется в давление. Спиральная камера (улитка) предназначена для сбора жидкости с рабочего колеса и направления ее к выходному патрубку.

8. Монтаж механической части

8.1 Место монтажа

Насосы серии MAGNA1 предназначены для установки в помещениях.

8.2 Инструменты

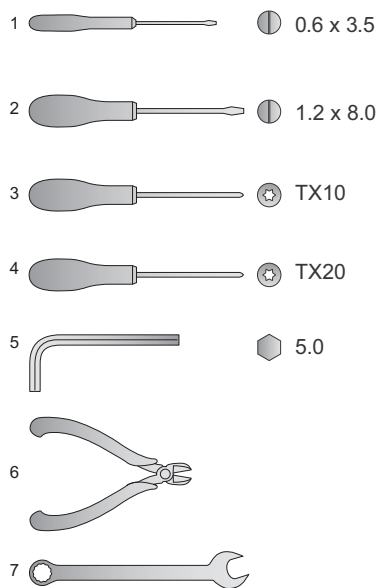


Рис. 12 Рекомендуемые инструменты

Поз.	Инструмент	Размер
1	Отвёртка прямошлицевая	0,6 x 3,5 мм
2	Отвёртка прямошлицевая	1,2 x 8,0 мм
3	Отвертка со шлицем Torx	TX10
4	Отвертка со шлицем Torx	TX20
5	Торцевый шестигранный ключ	5,0 мм
6	Бокорезы	
7	Рожковый гаечный ключ	В зависимости от размера DN

* Данные инструменты в комплект поставки не входят.




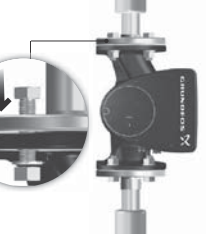

8.3 Монтаж насоса

В серию MAGNA1 входят насосы с фланцами и с резьбой.

Настоящее руководство по монтажу и эксплуатации применяется к обоим исполнениям, однако в нём представлено общее описание насосов с фланцами. В случае различий исполнение с резьбой будет описано отдельно. Насос следует устанавливать таким образом, чтобы избежать возникающих в трубопроводе напряжений, которые могут воздействовать на насос. Максимально допустимые усилия и моменты со стороны трубных соединений на фланцах или резьбовых соединениях приведены в *Приложении 2*.

Насос может монтироваться без дополнительных опор непосредственно на трубопровод, при условии, что трубопровод может выдержать его массу. Установка сдвоенных насосов производится с помощью монтажного кронштейна или плиты-основания (к отверстиям в корпусе насоса с резьбой M12). Для обеспечения соответствующего охлаждения электродвигателя и электроники должны соблюдаться следующие требования:

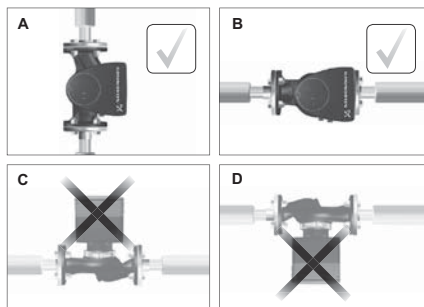
- Насос следует устанавливать так, чтобы обеспечить его достаточное охлаждение.
- Температура окружающей среды не должна превышать 40 °С.

Этап	Действие	Иллюстрация
1	<p>Стрелки на корпусе насоса показывают направление потока жидкости, проходящего через насос. Направление потока жидкости может быть горизонтальным или вертикальным в зависимости от положения блока управления.</p>	 <p>TM05 5513 3812</p>
2	<p>Закройте задвижки и убедитесь, что в процессе установки насоса система не находится под давлением.</p>	 <p>TM06 8040 0317</p>
3	<p>Установите насос с уплотнительными прокладками на трубопровод.</p>	 <p>TM05 5516 3812</p>
4	<p>Исполнение с фланцем: Установите болты, шайбы и гайки. Размеры болтов подбираются в соответствии с давлением в системе. Сведения о рекомендуемом моменте затяжки болтов, используемых во фланцевом соединении, см. Приложение 2.</p> <p>Исполнение с резьбой: Затяните соединительные гайки.</p>	 <p>TM05 5516 3816</p>  <p>TM05 5517 3812</p>

8.3.1 Монтажное положение

Насос всегда следует устанавливать так, чтобы вал электродвигателя располагался горизонтально.

- Правильный монтаж насоса на вертикальном трубопроводе: См. рис. 13, поз. А.
- Правильный монтаж насоса на горизонтальном трубопроводе: См. рис. 13, поз. В.
- Не допускается установка насоса в положении, при котором вал электродвигателя располагается вертикально. См. рис. 13, поз. С и D.

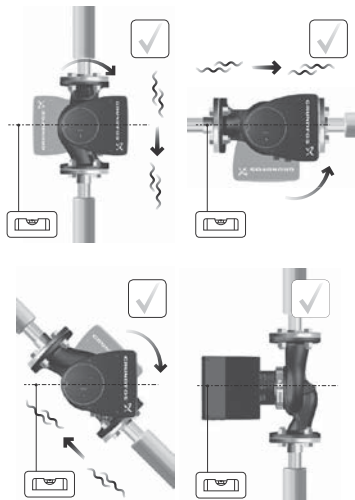


TM05 5518 3016

Рис. 13 Насос, установленный с валом электродвигателя в горизонтальном положении

8.3.2 Положение блока управления

Для обеспечения достаточного охлаждения блок управления должен находиться в горизонтальном положении, при этом логотип Grundfos располагается вертикально. См. рис. 14.



TM05 5522 3016

Рис. 14 Насос с блоком управления в горизонтальном положении

8.3.3 Воздухоотводчик

Внимание

Сдвоенные насосы, установленные на горизонтальном трубопроводе, могут оснащаться автоматическими воздухоотводчиками (Rp 1/4") в верхней части корпуса насоса, если в системе не установлены воздухоотводчики. См. рис. 15.



TM05 6062 3016

Рис. 15 Автоматический воздухоотводчик

8.3.4 Положение головной части насоса

Если головная часть насоса была снята до установки насоса на трубопровод, будьте особенно внимательны во время ее крепления к корпусу насоса:

1. Произведите визуальную проверку расположения подвижного кольца в центре корпуса насоса. См. рис. 16 и 17.
2. Аккуратно опустите головную часть с валом ротора и рабочим колесом в корпус насоса.
3. Убедитесь в том, что поверхность корпуса насоса и поверхность головной части соприкасаются, затем затяните хомут. См. рис. 18.



Рис. 16 Правильно выровненная система уплотнений

TM05 6650 3016



Рис. 17 Неправильно выровненная система уплотнений

TM05 6651 3016

Внимание

Перед затяжкой хомута убедитесь в правильности его положения. Неправильное положение хомута приведет к протечкам насоса и повреждению гидравлических деталей его головной части. См. рис. 18.

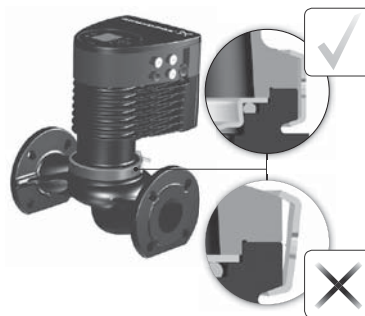


Рис. 18 Закрепление головной части насоса на корпусе насоса

TM05 5837 3016

8.3.5 Изменение положения блока управления



Предупреждение
Предупреждающий знак на хомуте, соединяющем головную часть и корпус насоса, указывает на риск получения травмы. Более подробное описание возникающих рисков см. далее.



Предупреждение
При ослаблении хомута не допускайте падения головной части насоса.



Предупреждение
Риск выброса пара.

Этап	Действие	Иллюстрация
1	<p>Ослабить винт на хомуте, соединяющем головную часть и корпус насоса.</p> <p>Предупреждение: При чрезмерном ослаблении винта головная часть насоса полностью отделяется от его корпуса.</p>	<p style="text-align: right;">TM05 2867 3016</p>
2	<p>Аккуратно повернуть головную часть насоса в необходимое положение. Если головную часть насоса заклинило, необходимо освободить её, аккуратно постукивая резиновой киянкой.</p>	<p style="text-align: right;">TM05 5526 3016</p>
3	<p>Расположить блок управления горизонтально, чтобы логотип Grundfos располагался вертикально. Вал электродвигателя должен располагаться горизонтально.</p>	<p style="text-align: right;">TM05 5527 3016</p>
4	<p>Ориентируясь по дренажному отверстию в корпусе статора, расположить зазор хомута, как показано на этапе 4а, 4б.</p>	<p style="text-align: right;">TM05 2870 3016</p>

Этап	Действие	Иллюстрация
4a	<p>Одинарный насос: Расположить хомут так, чтобы зазор хомута был обращён к стрелке. Зазор может располагаться на 3, 6, 9 или 12 часов.</p>	
4b	<p>Сдвоенный насос: Расположить хомуты так, чтобы зазор каждого из них был обращён к стрелкам. Зазор каждого хомута может располагаться на 3, 6, 9 или 12 часов.</p>	
5	<p>Установить винт, фиксирующий хомут, и затянуть его с усилием $8 \pm 1 \text{ Н*м}$. Примечание: Не следует затягивать винт прикладывая дополнительное усилие, если с хомута капает вода-конденсат.</p>	
6	<p>Установить теплоизоляционные кожухи. Примечание: Теплоизоляционные кожухи для насосов систем кондиционирования воздуха и охлаждения заказываются отдельно.</p>	

TM05 2918 3016

TM05 2917 3016

TM05 2872 3016

TM05 5529 3016

8.3.6 Изоляция корпуса насоса и трубопровода

В качестве альтернативы использованию термоизоляционных кожухов можно покрывать корпус насоса и труб изоляционным материалом, как показано на рисунке 19.

Внимание

Не следует закрывать изоляционным материалом блок или панель управления.



TMO5 5548 3016

Рис. 19 Изоляция корпуса насоса и трубопровода

Дополнительная информация по монтажу оборудования приведена в Кратком руководстве (Quick Guide).

9. Подключение электрооборудования

Выполните электрические подключения и установите защиту в соответствии с местными нормами и правилами. Убедитесь в том, что значения рабочего напряжения и частоты тока соответствуют номинальным данным, указанным на фирменной табличке.



Предупреждение
Перед монтажом устройства отключите электропитание.



Предупреждение

Насос должен быть подключён к внешнему выключателю, минимальный зазор между контактами: 3 мм на всех полюсах.

В качестве защиты от удара током при отсутствии непосредственного прикосновения необходимо использовать метод заземления или зануления.

Если насос подключён к электрической установке, в которой электрический выключатель (размыкатель цепи с защитой при утечке на землю с контролем напряжения, устройство дифференциального тока (УДТ) или устройство защитного отключения (УЗО)) используется в качестве дополнительной защиты, то этот выключатель должен иметь маркировку одним или обоими символами, показанными ниже:



- Насос должен быть подключен к внешнему сетевому выключателю.
- Внешняя защита электродвигателя насоса не требуется.
- Электродвигатель оснащён тепловой защитой от медленно нарастающих перегрузок и блокировки.
- При подаче питания запуск насоса происходит приблизительно через 5 секунд.

Количество пусков и остановов насоса путем подачи и отключения питающего напряжения не должно превышать одного раза в 15 минут.

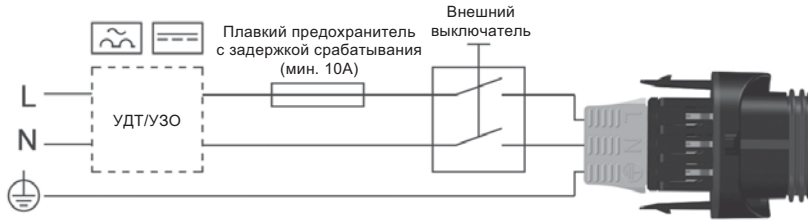
Указание

9.1 Напряжение питания

1 x 230 В ± 10 %, 50/60 Гц, защитное заземление.

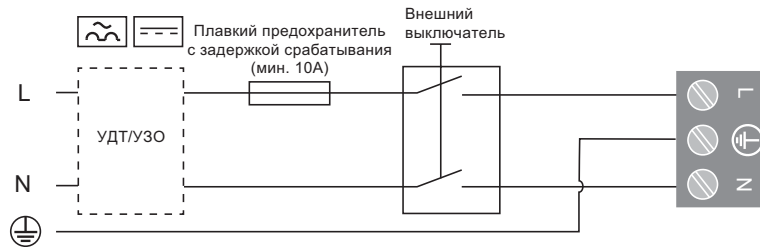
Допуски напряжения предполагают некоторые колебания напряжения сети питания. Значения допусков напряжения недействительны при работе насосов под напряжением, отличным от указанного на фирменной табличке.

9.2 Схемы соединений



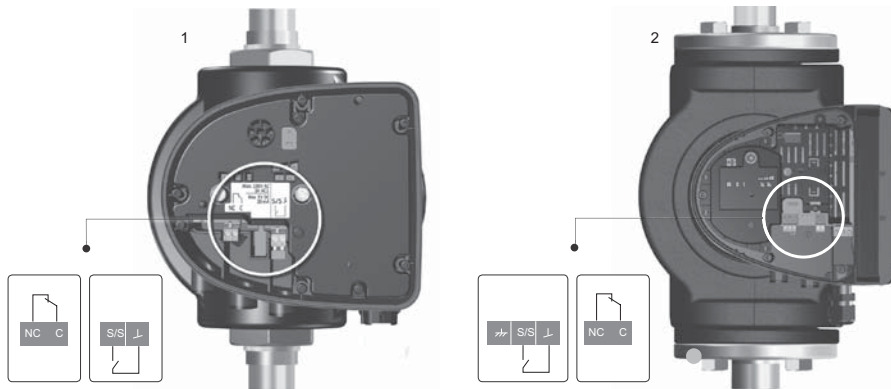
TM05 5277 3016

Рис. 20 Пример штекерного подключения с внешним выключателем, предохранителем и дополнительной защитой



TM05 8503 0817

Рис. 21 Пример клеммного подключения с внешним выключателем, предохранителем и дополнительной защитой



TM05 9106 / TM05 8060

Рис. 22 Подключение к внешнему управлению

Поз.	Описание
1	Исполнения с подключением через штекер
2	Исполнения с клеммным подключением



Предупреждение
Кабели подключенные к клеммам питания, выходам NC, C и входу пуск/останов должны быть отделены друг от друга, а также от питающей сети усиленной изоляцией.

Внимание

Предохранитель должен соответствовать фирменной табличке и местным нормативным требованиям.

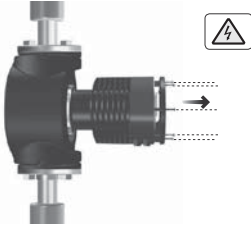
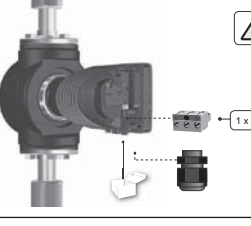
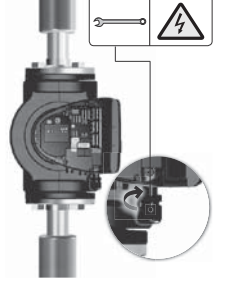

Внимание

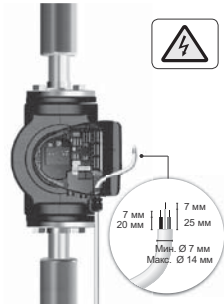
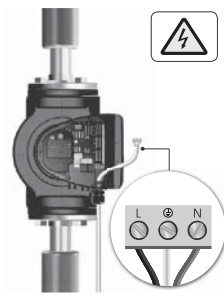
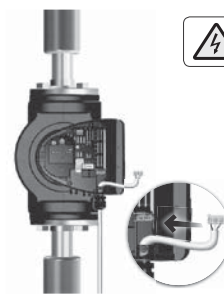
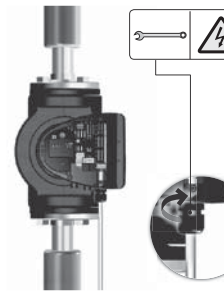
Подсоедините кабели согласно местным нормативным требованиям.

Внимание

Кабели должны обладать термостойкостью к температурам до 75 °С.

9.3 Подключение к источнику питания, модификация с клеммным соединением

Этап	Действие	Иллюстрация
1	Снять с блока управления переднюю крышку. Примечание: Не удалять винты из крышки.	 <p>TM05 5530 3016</p>
2	Вынуть сетевой штекер и кабельный ввод из бумажного пакета, который включён в комплект поставки насоса.	 <p>1 x 230 B</p> <p>TM06 8049 0717</p>
3	Подсоединить кабельный ввод к блоку управления.	 <p>TM06 8050 0717</p>
4	Пропустить сетевой кабель через кабельный ввод.	 <p>TM06 8051 0717</p>

Этап	Действие	Иллюстрация
5	Снять изоляцию с жил кабеля, как показано на иллюстрации.	 <p>7 мм 7 мм 20 мм 25 мм Мин. Ø 7 мм Макс. Ø 14 мм</p>
6	Подсоединить жилы сетевого кабеля к сетевому штекеру.	
7	Вставить сетевой штекер в соответствующее гнездо блока управления насосом.	
8	Затянуть кабельный ввод. Установить переднюю крышку на место.	

TM06 8052 0717

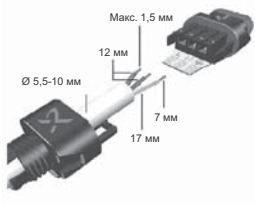




TM06 8053 0717




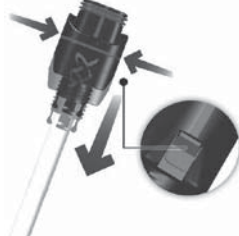
TM06 8054 0717



TM06 8061 0717

9.4 Подключение к источнику питания, модификация со штекерным соединением

Сборка штекера

Этап	Действие	Иллюстрация
1	Установить кабельный ввод и крышку штекера на кабель. Снять изоляцию с жил кабеля, как показано на иллюстрации.	 <p>Макс. 1,5 мм 12 мм 7 мм 17 мм Ø 5,5-10 мм</p> <p>TM05 5538 3812</p>
2	Подсоединить жилы сетевого кабеля к сетевому штекеру.	 <p>TM05 5539 3812</p>
3	Согнуть кабель так, чтобы его жилы были направлены вверх.	 <p>TM05 5540 3812</p>
4	Вытянуть установочную пластину и выбросить ее.	 <p>TM05 5541 3812</p>
5	Нажать на крышку штекера до щелчка, закрепив ее на сетевом штекере.	 <p>TM05 5542 3812</p>

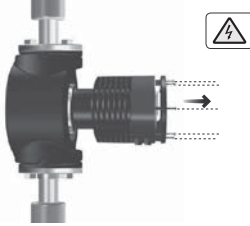
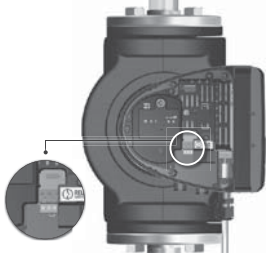
Этап	Действие	Иллюстрация
6	Затянуть кабельную муфту на сетевом штекере.	 <p>TM05 5543 3812</p>
7	Вставить сетевой штекер в соответствующее гнездо блока управления насосом.	 <p>TM05 5544 3812</p>
Разборка штекера		
Этап	Действие	Иллюстрация
1	Ослабить кабельный ввод и сдвинуть со штекера.	 <p>TM05 5545 3812</p>
2	Снять крышку штекера, нажав на нее с обеих сторон.	 <p>TM05 5546 3812</p>

Этап	Действие	Иллюстрация
3	Ослабить жилы кабеля по одной, аккуратно нажимая отверткой на контактный зажим.	 <p>Макс. 0,8 x 4</p> <p>x 3</p>
4	Теперь кабель извлечен из сетевого штепселя.	

TM05 5547 3812

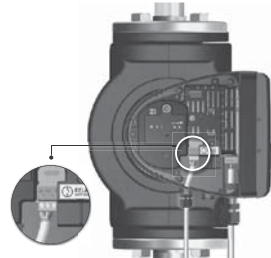
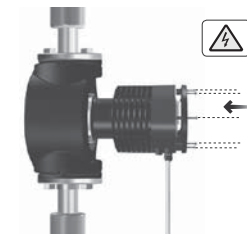
TM05 5548 3812

9.5 Подключение к цифровому входу

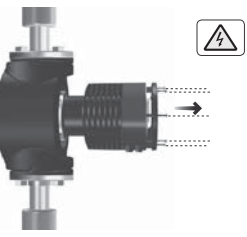
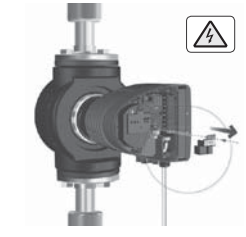
Этап	Действие	Иллюстрация
1	Снять с блока управления переднюю крышку. Примечание: Не удалять винты из крышки.	
2	Обнаружить клемму цифрового входа.	

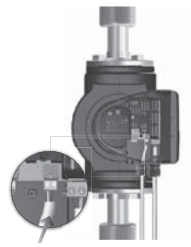

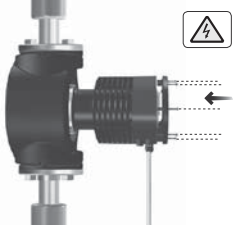
TM05 5530 3016

TM06 8017 8517 0617

Этап	Действие	Иллюстрация
3	<p>Пропустить кабель через кабельный ввод (M16) и подключить жилы кабеля к клеммам цифрового входа. См. раздел 11.6.1 <i>Цифровой вход (пуск/останов)</i> для инструкций по подключению кабеля к клеммам.</p>	 <p style="text-align: right; font-size: small;">TM06 8516 0817</p>
4	<p>Установить переднюю крышку на место.</p>	 <p style="text-align: right; font-size: small;">TM06 8059 0717</p>

9.6 Подключение к релейному выходу аварийной сигнализации

Этап	Действие	Иллюстрация
1	<p>Снять с блока управления переднюю крышку. Примечание: Не удалять винты из крышки.</p>	 <p style="text-align: right; font-size: small;">TM05 5530 3016</p>
2	<p>Обнаружить крышку релейного выхода аварийной сигнализации и снять её.</p>	 <p style="text-align: right; font-size: small;">TM06 8056 0817</p>

Этап	Действие	Иллюстрация
3	<p>Пропустить кабель через кабельный ввод (M16) и подключить жилы кабеля к релейному выходу аварийной сигнализации.</p> <p>См. раздел 11.6.2 <i>Релейный выход аварийной сигнализации</i> для инструкций по подключению кабеля к клеммам.</p>	 <p>TM06 8057 0817</p>
4	<p>Установить крышку релейного выхода аварийной сигнализации на место.</p>	 <p>TM06 8058 0717</p>
5	<p>Установить переднюю крышку на место.</p>	 <p>TM06 8059 0717</p>

Дополнительная информация по подключению электрооборудования приведена в Кратком руководстве (Quick Guide).

10. Ввод в эксплуатацию

Все изделия проходят приемо-сдаточные испытания на заводе-изготовителе. Дополнительные испытания на месте установки не требуются.

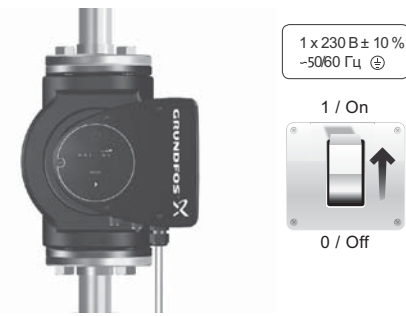



Насос самовентилируется в системе, в то же время из системы необходимо удалять воздух в высшей точке.

Перед вводом в эксплуатацию система должна быть заполнена рабочей жидкостью и из неё должен быть удалён воздух. На входе в насос необходимо обеспечить требуемое давление. См. раздел 15. *Технические данные*.

Внимание

Количество пусков и остановов насоса путем подачи и отключения питающего напряжения не должно превышать четырех раз в течение одного часа.

10.1 Одинарный насос

Этап	Действие	Иллюстрация
1	<p>Подключить питание к насосу.</p> <p>При включении насос начинает работать спустя приблизительно 5 секунд.</p>	 <p>1 x 230 В ± 10 % -50/60 Гц</p> <p>1 / On</p> <p>0 / Off</p> <p>TM07 0033 3917</p>
2	<p>Панель управления при первом пуске.</p>	 <p>TM05 5551 3016</p>
3	<p>В заводских настройках насоса задана кривая режима управления пропорционального изменения давления со средним значением давления.</p> <p>Выбрать режим управления согласно применению с помощью кнопки . См. раздел 11. Эксплуатация.</p>	 <p>TM05 5551 3016</p>

10.2 Сдвоенный насос

Указание Убедитесь, что обе головные части включены.

Головные части сдвоенных насосов объединены в пару на заводе. При включении электропитания, головные части установят связь в течение 5 секунд.

В случае если одна головная часть отключена, то индикатор состояния на панели управления второй загорится желтым, обозначая предупреждение 77. См. раздел 16. Обнаружение и устранение неисправностей.

В такой ситуации, при возобновлении подачи электропитания на отключенную головную часть, связь будет восстановлена, а предупреждение сброшено.

См. разделы 11.6.1 Цифровой вход (Пуск/Останов) и 11.6.3 Работа сдвоенного насоса для получения дополнительной информации по настройке сдвоенного насоса.

10.3 Объединение в пару и разъединение головных частей сдвоенных насосов

В данном разделе приведена информация по объединению в пару и разъединению головных частей сдвоенных насосов.

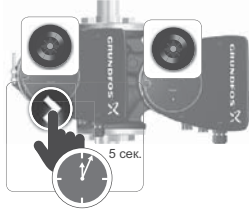
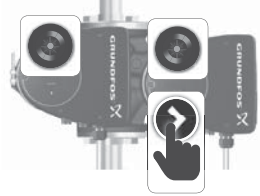
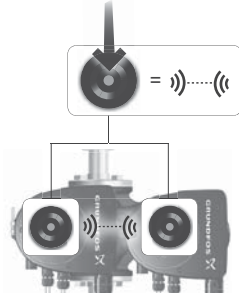
Внимание

После объединения головных частей в пару следует подождать 10 секунд перед процессом разъединения.

10.3.1 Объединение головных частей в пару

Указание

Главной головной частью является та, с которой был запущен процесс объединения.

Этап	Действие	Иллюстрация
1	Нажать и удерживать в течение 5 секунд кнопку на панели управления главной головной части. Центр индикатора состояния Grundfos Eye начнёт мигать на панелях управления обеих головных частей.	 <p style="text-align: right;">TM06 8524 1017</p>
2	Нажать кнопку на панели управления вспомогательной головной части.	 <p style="text-align: right;">TM06 8525 1017</p>
3	Центр индикатора состояния Grundfos Eye на панелях управления обеих головных частей начнет гореть постоянно. Головные части теперь объединены в пару.	 <p style="text-align: right;">TM06 8527 1017</p>

10.3.2 Разъединение головных частей

Этап	Действие	Иллюстрация
1	Нажать и удерживать в течение 5 секунд кнопку на панели управления любой головной части.	
2	Центр индикатора состояния Grundfos Eye погаснет. Связь между головными частями разорвана.	

Дополнительная информация по вводу в эксплуатацию приведена в Кратком руководстве (Quick Guide).

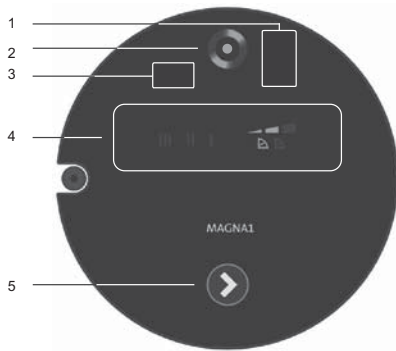
11. Эксплуатация

Условия эксплуатации приведены в разделе 15. *Технические данные.*

11.1 Панель управления



Предупреждение
Во избежание ожогов следует касаться только панели управления.



TM06 9078 3617

Панель управления насосом состоит из следующих элементов:

Поз.	Описание
1	Инфракрасный приёмник для связи с Grundfos GO. Исполнение со штекерным подключением электропитания.
2	Индикатор состояния Grundfos Eye. См. раздел 16.1 <i>Индикатор состояния Grundfos Eye.</i>
3	Инфракрасный приёмник для связи с Grundfos GO. Исполнение с подключением электропитания через клеммы.
4	Световые поля, отображающие текущий режим управления насоса.
5	Кнопка выбора режима управления насоса.

Рис. 23 Панель управления

11.2 Выбор режима управления

Насос обладает 9 режимами управления. Выбор режима управления осуществляется путем нажатия кнопки на панели управления, см. рис.23, поз. 5. Выбранный режим управления отображается с помощью световых полей на панели управления.

Число нажатий кнопки	Активные световые поля	Режим управления
0		Режим управления пропорционального изменения давления со средним значением давления – PP2 (заводская настройка)
1		Режим управления пропорционального изменения давления с максимальным значением давления – PP3
2		Режим управления с минимальным постоянным значением давления – CP1

Число нажатий кнопки	Активные световые поля	Режим управления
3		Режим управления со средним постоянным значением давления – CP2
4		Режим управления с максимальным постоянным значением давления – CP3
5		Режим управления при фиксированной частоте вращения III
6		Режим управления при фиксированной частоте вращения II
7		Режим управления при фиксированной частоте вращения I
8		Режим управления пропорционального изменения давления с минимальным значением давления – PP1

11.3 Краткое описание режимов управления

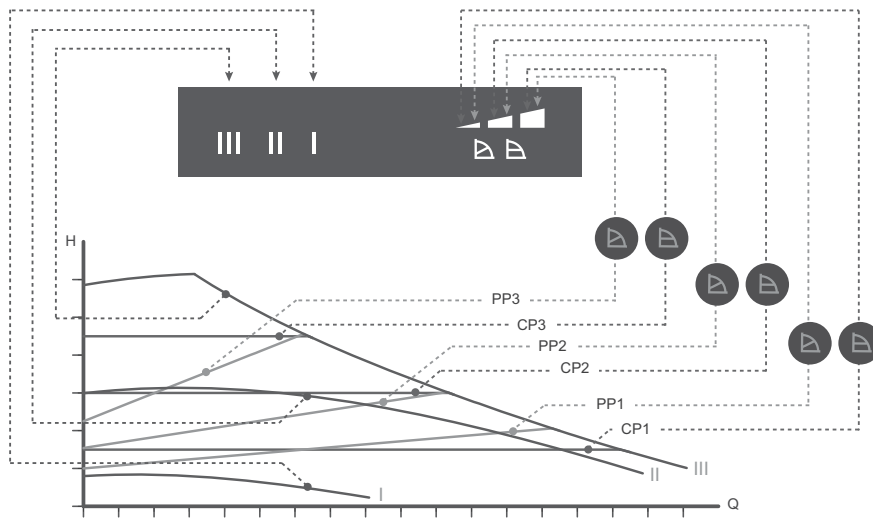


Рис. 24 Режимы управления насоса в зависимости от рабочих характеристик

TM05 2777 0512

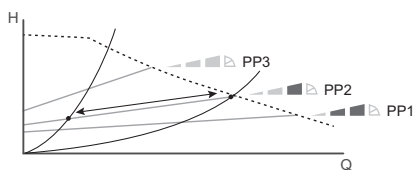
Настройка	Кривая характеристики насоса	Функциональное назначение
PP1	Кривая режима управления пропорционального изменения давления с минимальным значением давления	Рабочая точка насоса будет смещаться вверх или вниз по кривой режима управления пропорционального изменения давления с минимальным значением давления в зависимости от требуемого расхода в системе. Напор (давление) падает при снижении требуемого расхода в системе и увеличивается при повышении.
PP2	Кривая режима управления пропорционального изменения давления со средним значением давления	Рабочая точка насоса будет смещаться вверх или вниз по кривой режима управления пропорционального изменения давления со средним значением давления в зависимости от требуемого расхода в системе. Напор (давление) падает при снижении требуемого расхода в системе и увеличивается при повышении.
PP3	Кривая режима управления пропорционального изменения давления с максимальным значением давления	Рабочая точка насоса будет смещаться вверх или вниз по кривой режима управления пропорционального изменения давления с максимальным значением давления в зависимости от требуемого расхода в системе. Напор (давление) падает при снижении требуемого расхода в системе и увеличивается при повышении.
CP1	Кривая режима управления с минимальным постоянным значением давления	Рабочая точка насоса будет удаляться или приближаться по кривой режима управления с минимальным постоянным значением давления в зависимости от требуемого расхода в системе. Напор (давление) остаётся постоянным вне зависимости от требуемого расхода в системе.
CP2	Кривая режима управления со средним постоянным значением давления	Рабочая точка насоса будет удаляться или приближаться по кривой режима управления со средним постоянным значением давления в зависимости от требуемого расхода в системе. Напор (давление) остаётся постоянным вне зависимости от требуемого расхода в системе.
CP3	Кривая режима управления с максимальным постоянным значением давления	Рабочая точка насоса будет удаляться или приближаться по кривой режима управления с максимальным постоянным значением давления в зависимости от требуемого расхода в системе. Напор (давление) остаётся постоянным вне зависимости от требуемого расхода в системе.
III	Кривая режима управления при фиксированной частоте вращения III	Насос работает по одной постоянной кривой характеристики, т. е. с постоянной частотой вращения. Частота вращения III соответствует максимальной рабочей характеристике при любых условиях эксплуатации. Чтобы быстро удалить воздух из насоса, установите насос на частоту вращения III на короткий промежуток времени.
II	Кривая режима управления при фиксированной частоте вращения II	Насос работает по одной постоянной кривой характеристики, т. е. с постоянной частотой вращения. Частота вращения II соответствует средней рабочей характеристике при любых условиях эксплуатации.
I	Кривая режима управления при фиксированной частоте вращения I	Насос работает по одной постоянной кривой характеристики, т. е. с постоянной частотой вращения. Частота вращения I соответствует минимальной рабочей характеристике при любых условиях эксплуатации.

Указание

Заводская настройка режима управления: Режим управления пропорционального изменения давления со средним значением давления – PP2.

11.3.1 Режим управления пропорционального изменения давления (PP1, PP2, PP3)

Режим управления пропорционального изменения давления настраивает производительность насоса с учетом требуемого расхода в системе, но в пределе выбранной кривой рабочей характеристики - PP1, PP2, PP3. См. рис. 25, где выбран режим PP2.



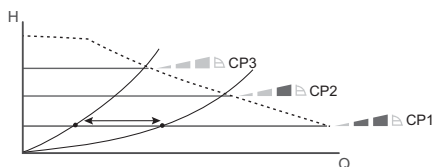
TM05 5555 3812

Рис. 25 Три кривые режима управления пропорционального изменения давления

Выбор подходящего режима управления пропорционального изменения давления зависит от параметров системы и требуемого расхода. См. раздел 11.4 *Рекомендации по выбору режима управления.*

11.3.2 Режим управления с постоянным значением давления (CP1, CP2, CP3)

Режим управления с постоянным значением давления настраивает производительность насоса с учетом требуемого расхода в системе, но в пределе выбранной кривой рабочей характеристики - CP1, CP2, CP3. См. рис. 26, где выбран режим CP1.



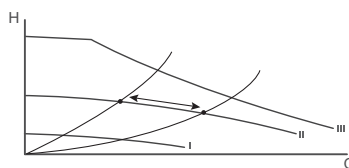
TM05 5556 3812

Рис. 26 Три кривые режима управления с постоянным значением давления

Выбор подходящего режима управления с постоянным значением давления зависит от параметров системы и требуемого расхода. См. раздел 11.4 *Рекомендации по выбору режима управления.*

11.3.3 Режим управления при фиксированной частоте вращения (I, II, III)

В данном режиме управления насос работает с фиксированной частотой вращения вне зависимости от требуемого расхода в системе. Насос работает в пределах выбранной кривой рабочей характеристики - I, II, III. См. рис. 27, где выбран режим II.



TM05 5557 3812

Рис. 27 Три кривые режима управления при фиксированной частоте вращения

Выбор подходящего режима управления при фиксированной частоте вращения зависит от параметров системы и требуемого расхода. См. раздел 11.4 *Рекомендации по выбору режима управления.*

11.4 Рекомендации по выбору режима управления

Типы систем	Рекомендуемый режим управления
<p>В системах с относительно большими потерями давления в распределительных трубопроводах и в системах кондиционирования и охлаждения воздуха.</p> <ul style="list-style-type: none"> • Двухтрубные системы отопления с термостатическими клапанами и: <ul style="list-style-type: none"> – с распределительными трубопроводами большой протяженности; – сильно дросселирующими балансировочными клапанами; – с регуляторами перепада давления; – со значительной потерей давления в отдельных элементах системы, определяющим общий расход воды (например, в нагревательном котле, теплообменнике и распределительном трубопроводе до первичного контура). • Насосы первичного контура в системах со значительным падением давления в первичном контуре. • Системы кондиционирования воздуха: <ul style="list-style-type: none"> – с теплообменниками (фанкойлами); – с охлаждающими радиаторами; – с другими охлаждающими поверхностями. 	<p>Режим управления пропорционального изменения давления</p>
<p>В системах с относительно небольшими потерями давления в распределительных трубопроводах.</p> <ul style="list-style-type: none"> • Двухтрубные системы отопления с терморегулирующими клапанами: <ul style="list-style-type: none"> – рассчитанные на естественную циркуляцию; – с незначительными потерями давления в отдельных элементах системы, определяющих общий расход воды (например, в нагревательном котле, теплообменнике и распределительном трубопроводе до первичного контура); – с большой разностью температур между подающим и обратным трубопроводом (например, центральное теплоснабжение). • Системы отопления типа «теплый пол» с терморегулирующими клапанами. • Однотрубные системы отопления с терморегулирующими клапанами или балансировочными клапанами трубопровода. • Насосы первичного контура в системах с незначительными потерями давления в первичном контуре. 	<p>Режим управления с постоянным значением давления</p>
<p>Насос также может переключаться в режим эксплуатации в соответствии с максимальной или минимальной характеристикой, т. е. в режим, аналогичный режиму эксплуатации нерегулируемого насоса:</p> <ul style="list-style-type: none"> • Режим работы по максимальной характеристике следует выбирать в периоды, когда необходим максимальный расход. Такой рабочий режим, например, может применяться для хозяйственно-питьевых систем в режиме приоритета горячего водоснабжения. • Режим работы по минимальной характеристике следует выбирать в периоды, когда необходим минимальный расход. 	<p>Режим управления при фиксированной частоте вращения</p>

11.5 Подключение Grundfos GO Remote к насосу

Одинарные насосы MAGNA1 поддерживают соединение с Grundfos GO Remote посредством связи в инфракрасном диапазоне (IR).

Сдвоенные насосы MAGNA1 D поддерживают соединение с Grundfos GO Remote как с помощью связи в инфракрасном диапазоне (IR), так и с помощью радиосвязи.

11.5.1 Подготовка к соединению с Grundfos GO Remote

Для использования Grundfos GO Remote совместно с насосом MAGNA1 убедитесь в выполнении следующих условий:

- Для связи в ИК диапазоне: Наличие модуля Grundfos GO, доступного как комплектующее. См. раздел 17. Комплектующие.
- Установленное на смарт-устройстве приложение Grundfos GO Remote. Доступно в Apple App Store и Google Play.

11.5.2 Подключение к Grundfos GO Remote

Для подключения к Grundfos GO Remote необходимо выполнить следующее:

1. Для связи в ИК диапазоне: Подключить модуль Grundfos GO к смарт-устройству. См. отдельные инструкции по монтажу и эксплуатации.
2. Запустить приложение Grundfos GO Remote и выбрать необходимый режим связи, ИК или радио, в зависимости от типа используемого насоса и способа связи. Для связи в ИК диапазоне: Направить модуль Grundfos GO влево или правее индикатора работы Grundfos Eye в зависимости от исполнения используемого насоса, см. рис. 28.

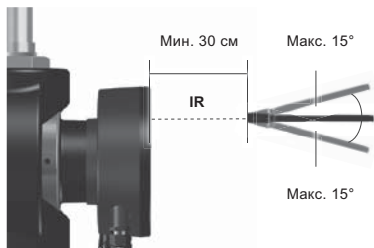


Рис. 28 Подключение Grundfos GO к насосу MAGNA1 посредством оптической связи в инфракрасном диапазоне

11.5.3 Использование Grundfos GO Remote



Рис. 29 Информационная панель Grundfos GO Remote

Поз.	Описание
1	Информация о подключенном оборудовании
2	Индикатор Grundfos Eye, отображающий текущее состояние насоса
3	Сдвоенный насос: Отображение к какой головной части произведено подключение – главной или вспомогательной. Одинарный насос: Пустое поле
4	Текущий, измеренный напор (давление)
5	Энергопотребление насоса
6	Основное меню
7	«Отключить»: Отключение Grundfos GO от насоса «Обновить»: Получение актуальных сведений из насоса «Отчёты»: Функция создающая отчёт с текущим состоянием насоса и настройками «Помощь»: Руководство по использованию приложения

Указание

При подключении Grundfos GO к сдвоенному насосу, индикатор состояния Grundfos Eye будет отображать состояние всей системы, а не отдельной головной части.

11.5.4 Меню «Состояние»

В меню «Состояние» представлены актуальные сведения о текущем состоянии насоса. Для доступа в это меню подключите к насосу Grundfos GO и выберите пункт меню «Состояние».

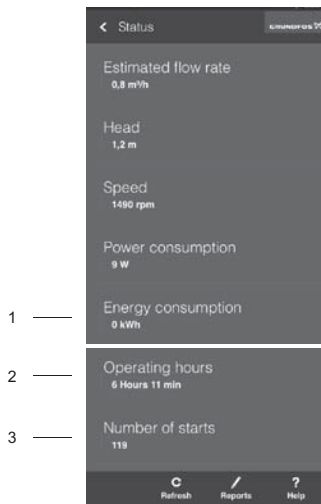


Рис. 30 Меню «Состояние»

Поз.	Описание
1	Суммарные затраты электроэнергии. Этот параметр не может быть сброшен
2	Суммарное время работы. Этот параметр не может быть сброшен
3	Суммарное количество запусков насоса после установки

11.5.5 Меню «Настройки»

Меню «Настройки» предоставляет следующие возможности:

- Настройка режима управления пропорционального изменения давления, см. раздел 11.5.7 *Настройка режима управления пропорционального изменения давления с помощью Grundfos GO.*

- Настройка реле «Предупреждения 77», см. раздел 16.5.1 *Включение/выключение релейного выхода аварийной сигнализации.*

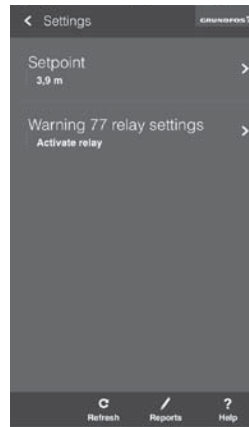


Рис. 31 Меню «Настройки»

11.5.6 Меню «Аварии и предупреждения»

В меню «Аварии и предупреждения» отображаются коды аварий и описание. Так же доступна история аварий и предупреждений.

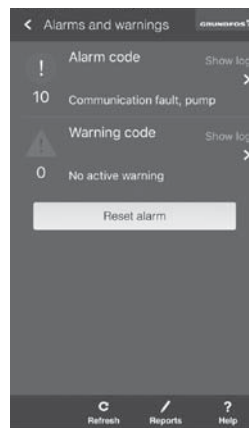


Рис. 32 Меню «Аварии и предупреждения»

Более подробную информацию об авариях и предупреждениях см. в разделе 16. *Обнаружение и устранение неисправностей.*

Указание


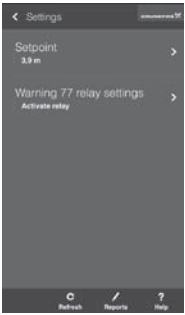

Перейти в данное меню можно также при нажатии на Grundfos Eye на информационной панели приложения.

TM06 8563 0817

Alarm_Warning

11.5.7 Настройка режима управления пропорционального изменения давления с помощью Grundfos GO

Установленное значение режима управления пропорционального изменения давления может быть задано используя Grundfos GO.

Этап	Действие	Иллюстрация
1	Выбрать пункт «Настройки» в меню Grundfos GO Remote.	
2	Выбрать пункт «Установленное значение» в меню «Настройки».	
3	Используя стрелки в правом верхнем углу экрана или сдвигая ползунок установленного значения вверх/вниз настроить установленное значение. Нажать «ОК».	

Этап	Действие	Иллюстрация
4	После получения насосом установленного значения через Grundfos GO Remote, на панели управления загорится символ режима управления пропорционального изменения давления без индикации уровня.	

11.6 Передача данных, управление и мониторинг

Насосы MAGNA1 поддерживают возможность управления и мониторинга через Цифровой вход (Пуск/Останов), см. разделы 11.6.1 Цифровой вход (Пуск/Останов) и 11.6.2 Релейный выход аварийной сигнализации.

Беспроводная связь между головными частями сдвоенных насосов позволяет отказаться от использования внешнего контроллера, см. раздел 11.6.3 Работа сдвоенного насоса.

11.6.1 Цифровой вход (Пуск/Останов)


Для использования цифрового входа необходимо подключить кабели к клеммам Пуск/Останов (S/S) и подключению на массу (\perp).

Если внешний переключатель Пуск/Останов не подключен, следует оставить перемычку между клеммами Пуск/Останов(S/S) и подключением на массу (\perp).

Указание

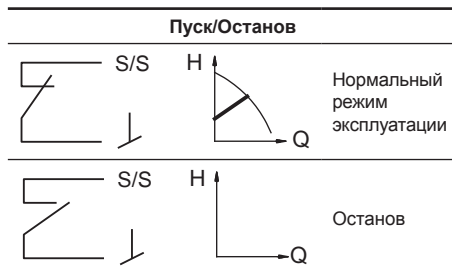


Рис. 33 Цифровой вход в блоке управления
 А. Исполнения с подключением электропитания через штекер
 В. Исполнения с подключением электропитания через клеммы

Символ контакта	Функция
S/S	Пуск/Останов
\perp	Подключение на массу
	Защитная оболочка кабеля

Внимание

Для исполнения со штекерным подключением: Защитную оболочку кабеля подключить на массу совместно с проводом заземления.



Инструкцию по подключению кабеля ко входу Пуск/Останов см. в разделе 9.5. Подключение к цифровому входу.

Цифровой вход на сдвоенном насосе

Вход Пуск/Останов работает на уровне системы. По приходу сигнала Останов на главную головную часть, сдвоенный насос будет полностью остановлен.

Цифровой вход активен только на главной головной части, поэтому важно определить какая головная часть главная, см. рис. 34.



Рис. 34 Обозначение главной головной части на фирменной табличке (заводская установка)

В целях резервирования цифровой вход можно одновременно использовать и на вспомогательной головной части. Однако, пока включена главная головная часть, цифровой вход на вспомогательной головной части будет игнорироваться. В случае отключения главной головной части, цифровой вход на вспомогательной головной части активируется. При включении главной головной части, управление восстанавливается.

11.6.2 Релейный выход аварийной сигнализации

Релейный выход аварийной сигнализации может быть использован как часть схемы управления и мониторинга. Например, при неисправности

насоса, реле передает сигнал на контроллер, который впоследствии запустит дальнейшие события в зависимости от схемы управления.

Релейный выход может быть использован для напряжения до 250 В и силы тока до 2 А.



TM06 9107 4617

Рис. 35 Релейный выход аварийной сигнализации

Символ контакта	Функция
NC	Нормально замкнутый
C	Общий

Состояния релейного выхода аварийной сигнализации показаны в таблице:

Состояние реле	Аварийный сигнал
	Не активировано: • Насос отключен • Неисправность не обнаружена
	Активировано: • Обнаружена неисправность или обрыв провода

Инструкцию по подключению кабеля к релейному выходу аварийной сигнализации см. в разделе 9.6. Подключение к релейному выходу аварийной сигнализации.

Релейный выход аварийной сигнализации на сдвоенном насосе

Релейный выход аварийной сигнализации на каждой головной части работает независимо. В случае обнаружения неисправности, реле включается на соответствующей головной части.

11.6.3 Работа сдвоенного насоса

Благодаря беспроводной связи между головными частями, сдвоенный насос может функционировать без использования внешнего контроллера.

Режим работы

Сдвоенный насос работает в переменном режиме, т.е. одновременно работает только одна головная часть. Смена происходит каждые 24 часа с погрешностью $\pm 0,5\%$ в день.

Дополнительные указания по эксплуатации изделия приведены в Кратком руководстве (Quick Guide).

TM06 9063 0817

12. Техническое обслуживание

Техническое обслуживание насоса должно предусматривать: проверку раз в 3 месяца целостности электрического кабеля и электрической колодки. Также необходимо с той же регулярностью проверять целостность подсоединения входного и выходного патрубков насоса.

13. Вывод из эксплуатации

Для того чтобы вывести насосы из эксплуатации, необходимо перевести сетевой выключатель в положение «Отключено».

Все электрические линии, расположенные до сетевого выключателя, постоянно находятся под напряжением. Поэтому, чтобы предотвратить случайное или несанкционированное включение оборудования, необходимо заблокировать сетевой выключатель.

Внимание

14. Защита от низких температур

Если насос в холодное время не эксплуатируется, следует принять необходимые меры для предотвращения повреждений от воздействия низких температур.

Внимание

Добавление в теплоноситель присадок с плотностью и/или кинематической вязкостью выше, чем у воды, снижает производительность насоса.

Указание

15. Технические данные

Напряжение питания

1 x 230 В ± 10 %, 50/60 Гц, защитное заземление.

Защита электродвигателя

Внешняя защита электродвигателя насоса не требуется.

Степень защиты

IPX4D.

Класс изоляции

F.

Относительная влажность воздуха

Максимум 95 %.

Диапазон температуры окружающей среды

от 0 °С до +40 °С.

При транспортировке: от -40 °С до +70 °С.

Температурный класс

TF110.

Температура жидкости

Непрерывного действия: от -10 °С до +110 °С.

В хозяйственно-питьевых системах горячего водоснабжения рекомендуется поддерживать температуру рабочей среды ниже +65 °С, чтобы исключить риск образования известковых отложений.

Максимальное давление в системе

Сумма давления на входе в насос и давления при закрытом клапане должна быть меньше максимально допустимого давления в системе.

Внимание

Максимально допустимое давление в системе

указано на фирменной табличке насоса:

PN 6: 6 бар / 0,6 МПа

PN 10: 10 бар / 1,0 МПа

PN 16: 16 бар / 1,6 МПа

Давление при испытании

Давление, которое насосы могут выдержать при испытании:

- PN 6: 7,2 бар
- PN 10: 12 бар
- PN 6/10: 12 бар
- PN 16: 19,2 бар.

Нельзя использовать насос при давлении в системе выше, чем указано на фирменной табличке в нормальных условиях эксплуатации.

Внимание

Испытания насосов произведены с использованием воды, содержащей противокоррозионные добавки и температурой 20 °С.

Указание

Минимальное давление на входе

Для предотвращения кавитационного шума и повреждения подшипников при эксплуатации насоса на его всасывающем патрубке должно поддерживаться минимальное давление (см. табл. ниже).

Значения в приведенной ниже таблице даны для одинарных насосов или двоярных насосов, работающих в режиме одинарного.

Указание

Одинарные насосы DN	Температура жидкости		
	75 °C	95 °C	110 °C
	Давление на входе [бар] / [МПа]		
25-40/60/80/100/120	0,10 / 0,01	0,35 / 0,035	1,0 / 0,10
32-40/60/80/100/120	0,10 / 0,01	0,35 / 0,035	1,0 / 0,10
32-120 F	0,10 / 0,01	0,20 / 0,020	0,7 / 0,07
40-40/60 F	0,10 / 0,01	0,35 / 0,035	1,0 / 0,10
40-80/100/120/150/180 F	0,10 / 0,01	0,50 / 0,05	1,0 / 0,10
50-60/80 F	0,10 / 0,01	0,40 / 0,04	1,0 / 0,10
50-100/120 F	0,10 / 0,01	0,50 / 0,05	1,0 / 0,10
50-150/180 F	0,70 / 0,07	1,20 / 0,12	1,7 / 0,17
65-40/60/80/100/120/150 F	0,70 / 0,07	1,20 / 0,12	1,7 / 0,17
80-60/80/100/120 F	0,50 / 0,05	1,00 / 0,10	1,5 / 0,15
100-40/60/80/100/120 F	0,70 / 0,07	1,20 / 0,12	1,7 / 0,17

При работе сдвоенного насоса необходимое давление на всасывающем патрубке следует увеличить на 0,1 бар или 0,01 МПа относительно величин, приведенных для одинарных насосов или сдвоенных насосов, работающих в режиме одинарного.

Значения относительного минимального давления на входе указаны для насосов, установленных на высоте до 300 метров над уровнем моря. Для насосов, устанавливаемых на высоте более 300 м над уровнем моря, необходимое относительное давление на входе следует увеличивать на 0,01 бар или 0,001 МПа на каждые 100 м высоты. Насос MAGNA1 допустимо использовать только до высоты 2000 м над уровнем моря.

Уровень звукового давления

Типоразмер	Максимальный уровень звукового давления [дБ(А)]
25-40/60/80/100/120	39
32-40/60/80/100/120	
40-40/60	
50-40	
32-120 F	45
40-80/100	
50-60/80	
65-40/60	
80-40	

Типоразмер	Максимальный уровень звукового давления [дБ(А)]
40-120/150/180	50
50-100/120/150/180	
65-80/100/120	
80-60/80	
100-40/60	55
65-150	
80-100/120	
100-80/100/120	

Ток утечки

Сетевой фильтр насоса создаёт при эксплуатации ток утечки на землю $I_{\text{утечки}} < 3,5 \text{ мА}$.

Коэффициент мощности

Насосы с подключением питания через клеммы оснащены встроенным модулем PFC (контроль коэффициента мощности), обеспечивающим значения $\cos \varphi$ от 0,98 до 0,99, т. е. очень близкие к 1.

Насосы с подключением питания через штекер не имеют встроенного модуля PFC, но оснащены встроенными электромагнитной катушкой и резисторами, которые обеспечивают совпадение напряжения и тока электросети по фазе и практически синусоидальную форму тока с $\cos \varphi$ от 0,55 до 0,98.

16. Обнаружение и устранение неисправностей

16.1 Индикатор состояния Grundfos Eye

Grundfos Eye отображает текущее состояние включенного насоса. Неисправность отображается желтым или красным цветом на панели управления насоса или на информационной панели в приложении Grundfos Go Remote.

Световые индикаторы мигают с различной последовательностью, информируя о состоянии системы:

Grundfos Eye	Индикация	Причина	Состояние
	Индикаторы не горят.	Отключено питание.	Насос не работает.
	Два противоположных зелёных индикатора вращаются по направлению вращения вала насоса.	Питание включено.	Насос работает.
	Два противоположных зелёных индикатора неподвижны и непрерывно горят.	Питание включено.	Насос остановлен.
	Один жёлтый индикатор вращается по направлению вращения вала насоса.	Предупреждение.	Насос работает.
	Один жёлтый индикатор неподвижен и постоянно горит.	Предупреждение.	Насос остановлен.
	Два противоположных красных индикатора одновременно моргают.	Авария.	Насос остановлен.

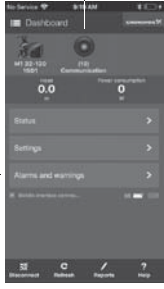
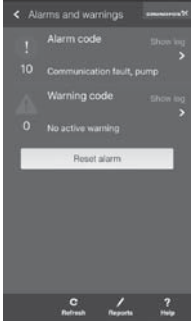
Указание

Если рабочее колесо вращается, например, при заполнении системы водой, может вырабатываться небольшое количество энергии из-за чего подсвечивается панель управления насоса, несмотря на то, что насос выключен.

16.2 Grundfos GO Remote

На информационной панели приложения Grundfos GO Remote текущее состояние подключённой системы отображается с помощью индикатора Grundfos Eye.

В меню «Аварии и предупреждения» отображаются коды аварий и описание.

Этап	Действие	Иллюстрация
1	<p>А. Перейти в меню «Аварии и предупреждения», выбрав соответствующий пункт,</p> <p>В. Перейти в меню «Аварии и предупреждения», нажав на индикатор состояния Grundfos Eye.</p>	
2	<p>В меню «Аварии и предупреждения» отображаются коды аварий и описание. Так же доступна история аварий и предупреждений.</p> <p>Для сброса индикации аварии или предупреждения, после устранения неисправности, необходимо нажать кнопку «Сброс аварий».</p>	

Указание

При подключении к одной из головных частей сдвоенного насоса, Grundfos GO будет считывать коды аварий и предупреждений именно этой головной части. Для получения информации о кодах аварий и предупреждений для другой головной части необходимо подключиться к ней.

16.3 Индикация состояния сдвоенных насосов

При подключении Grundfos GO к сдвоенному насосу, индикатор состояния Grundfos Eye будет отображать состояние всей системы, а не конкретной головной части. Таким образом индикация состояния

на информационной панели Grundfos GO Remote может отличаться от той, что показана на панели управления насоса. См. следующую таблицу.

Grundfos Eye		
Главная головная часть	Вспомогательная головная часть	Grundfos GO Remote
Зелёный	Зелёный	Зелёный
Зелёный или жёлтый	Жёлтый или красный	Жёлтый
Жёлтый или красный	Зелёный или жёлтый	Жёлтый
Красный	Красный	Красный

16.4 Сброс индикации неисправности

Для сброса индикации неисправности необходимо:

Устранить причину неисправности, см. раздел 16.5 Таблица поиска неисправностей.

Нажать кнопку на панели управления насоса или кнопку «Сброс аварий» в меню «Аварии и предупреждения» приложения Grundfos GO Remote.

Если насос не вернулся в нормальный режим работы, значит неисправность не устранена.

Индикация неисправности может быть автоматически сброшена в случае самоустранения неисправности.



Предупреждение
Перед демонтажем насоса необходимо слить жидкость из системы или закрыть запорные клапаны с двух сторон насоса. Перекачиваемая жидкость может быть под давлением или очень горячей.



Предупреждение
Отключите питание не меньше, чем за 3 минуты перед началом работы с изделием. Зафиксируйте выключатель электропитания в положении «Выкл.».



Предупреждение
Убедитесь в отсутствии принудительного перекачивания, создаваемого другими источниками, через отключённый насос.

Внимание

Если кабель электропитания поврежден, он должен быть заменен изготовителем, специалистом сервисной службы или иным квалифицированным персоналом.

16.5 Таблица поиска неисправностей

Коды предупреждений и аварийных сигналов	Неисправность	Автоматический сброс и перезапуск насоса?	Меры по устранению неисправности
Ошибка связи с насосом (10) Аварийный сигнал	Ошибка связи между различными электрическими компонентами насоса.	Да	Обратитесь в сервисную службу Grundfos или замените насос. Необходимо проверить не работает ли насос в турбинном режиме. См. код 29 «Принудительная подача».
Принудительная подача (29) Аварийный сигнал	Другие насосы или источники принудительно перекачивают жидкость через насос, даже если он остановлен и отключен.	Да	Отключите насос с помощью выключателя электропитания. Если индикатор состояния Grundfos Eye горит, насос работает в режиме принудительной подачи. Проверьте обратные клапаны системы на наличие в них неисправностей, при необходимости замените. Проверьте систему на правильность расположения обратных клапанов.
Напряжение ниже нормы (40, 75) Аварийный сигнал	Напряжение источника питания насоса ниже нормы.	Да	Обеспечьте соответствие параметров электропитания установленному диапазону.
Насос заблокирован (51) Аварийный сигнал	Насос заблокирован.	Да	Разберите насос, удалите загрязнения, мешающие вращению рабочего колеса насоса. Проверьте качество воды, чтобы исключить риск образования известковых отложений.
Перегрев электродвигателя (64) Аварийный сигнал	Температура обмоток статора выше нормы.	Да	Обратитесь в сервисную службу Grundfos или замените насос.
Внутренняя неисправность (72 и 155) Аварийный сигнал	Внутренняя неисправность электрической части насоса. Аварийный сигнал 72 может быть вызван колебаниями питающего напряжения.	Да	В системе может присутствовать принудительный поток через насос. Обратитесь в сервисную службу Grundfos или замените насос.
Напряжение выше нормы (74) Аварийный сигнал	Напряжение источника питания насоса выше нормы.	Да	Обеспечьте соответствие параметров электропитания установленному диапазону.
Сбой связи, сдвоенный насос (77) Аварийный сигнал	Связь между головными частями насоса нарушена или прервана.	-	Убедитесь, что включено питание второй головной части насоса или она подключена к источнику питания.
Внутренняя неисправность (84 и 85) Аварийный сигнал	Неисправность электрической части насоса.	-	Обратитесь в сервисную службу Grundfos или замените насос.

16.6 «Предупреждение 77» сдвоенного насоса

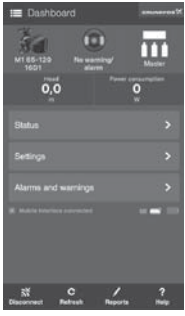
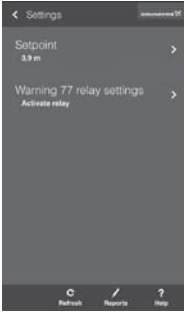
Жёлтый цвет индикатора состояния Grundfos Eye на сдвоенном насосе зачастую обозначает потерю связи между головными частями – Предупреждение 77.

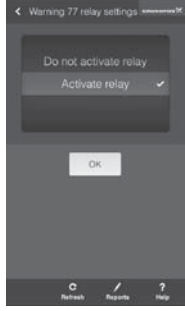
В большинстве случаев это происходит кратковременно и связано с внешними помехами или потерей питания одной из головных частей.

Предупреждение выводится немедленно и через один час передается аварийный сигнал через релейный выход. При восстановлении соединения предупреждение автоматически сбрасывается.

16.6.1 Включение/выключение релейного выхода аварийной сигнализации

Индикация предупреждения 77 может сопровождаться активацией релейного выхода аварийной сигнализации. Эта настройка включается в приложении Grundfos GO Remote.

Этап	Действие	Иллюстрация
1	Перейти в меню «Настройки», выбрав соответствующий пункт.	
2	Выбрать «Предупреждение 77, настройка реле».	

Этап	Действие	Иллюстрация
3	Релейный выход аварийной сигнализации включен по умолчанию. Для отключения необходимо выбрать «Не активировать реле». Нажать «ОК».	

17. Комплектующие изделия*

17.1 Комплекты изоляции для систем кондиционирования и охлаждения воздуха

Теплоизоляционные кожухи для одинарных насосов в системах кондиционирования и охлаждения воздуха с температурой до -10 °С доступны для заказа как принадлежности. Комплект состоит из двух кожухов, изготовленных из полиуретана и самоклеящейся ленты, обеспечивающей герметичность сборки.

Теплоизоляционные кожухи увеличивают габариты насоса. Габариты теплоизоляционных кожухов для систем кондиционирования и охлаждения воздуха отличаются от габаритов кожухов систем отопления.

Указание

17.2 Глухие фланцы

Глухой фланец используется для заглушки отверстия, когда одна из головных частей сдвоенного насоса снимается на техническое обслуживание, чтобы обеспечить непрерывную работу другой.

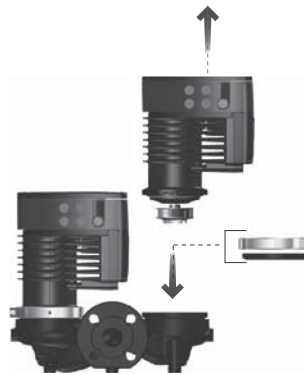
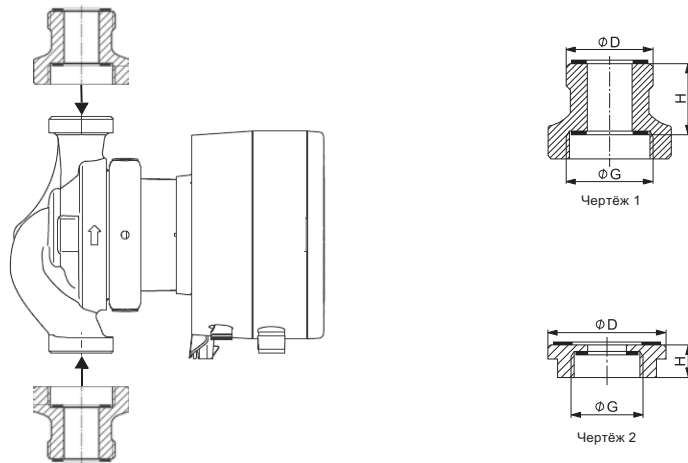


Рис. 36 Установка глухого фланца

TM06 8518 0817

17.3 Трубные соединения

Переходники резьбовые

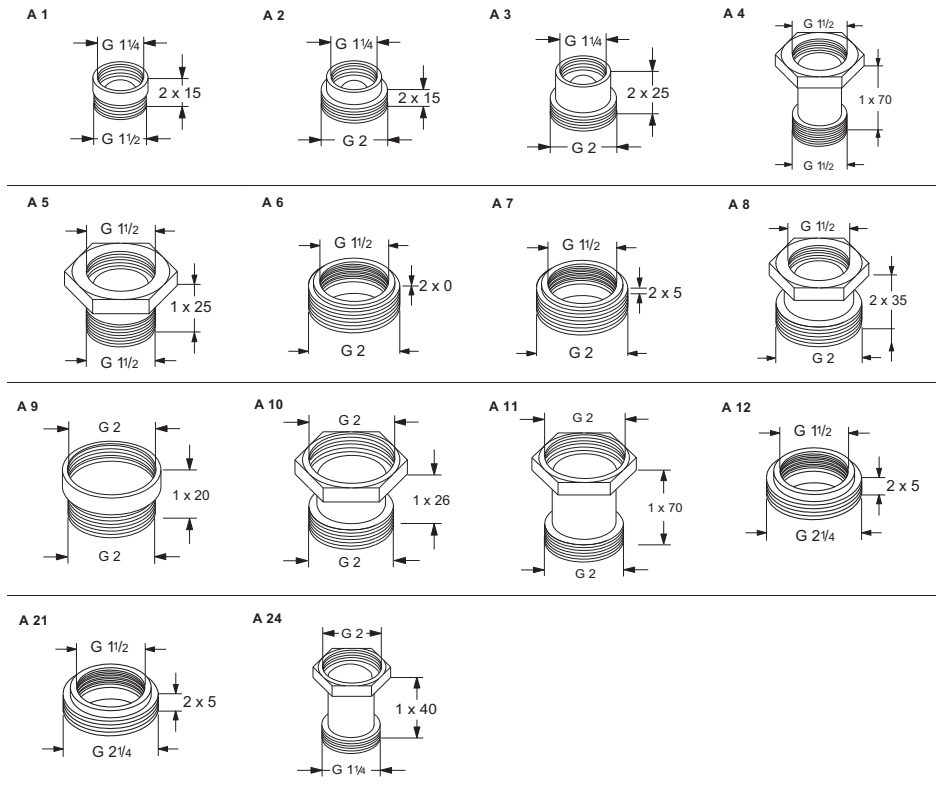


TM05 8617 2513 - TM05 8618 2513

Рис. 37 Пример резьбовых переходников

Новое соединение насоса G	Соединение с накидной гайкой D	Длина переходника Н [мм]	Тип переходника	Чертеж	Материал
G 1 ¼	G 1 ¼	1 x 40	A 24 G	1	Латунь (Ms)
	G 1 ¼	2 x 15	A 1	1	Бронза (Rg)
	G 2	2 x 15	A 2	1	Бронза (Rg)
	G 2	2 x 25	A 3	1	Бронза (Rg)
G 1 ½	G 1 ½	1 x 70	A 4	1	Чугун (GG)
	G 1 ½	1 x 25	A 5	1	Чугун (GG)
	G 2	2 x 0	A 6	2	Латунь (Ms)
	G 2	2 x 5	A 7	2	Бронза (Rg)
	G 2	2 x 35	A 8	1	Чугун (GG)
	G 2 ¼	2 x 5	A 21	2	Латунь (Ms)
G 2	G 2	1 x 20	A 9	1	Бронза (Rg)
	G 2	1 x 26	A 10	1	Чугун (GG)
	G 2	1 x 70	A 11	1	Чугун (GG)

Типы резьбы



Резьба G имеет цилиндрическую форму в соответствии со стандартом EN-ISO 228-1. Резьба R имеет коническую форму в соответствии со стандартом ISO 7-1. Например, если размер резьбы 1 1/2, резьба обозначается как G 1 1/2 или R 1 1/2. Наружная резьба G (цилиндрическая) может ввинчиваться только во внутреннюю резьбу G. Наружная резьба R (коническая) может ввинчиваться во внутреннюю резьбу G или R. См. рис. 38.

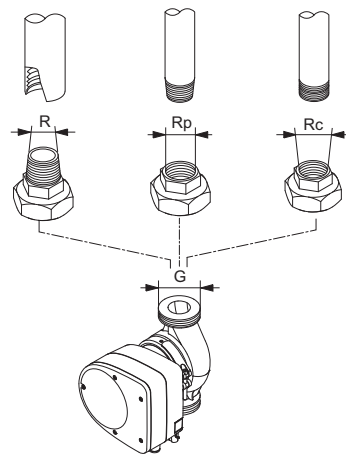
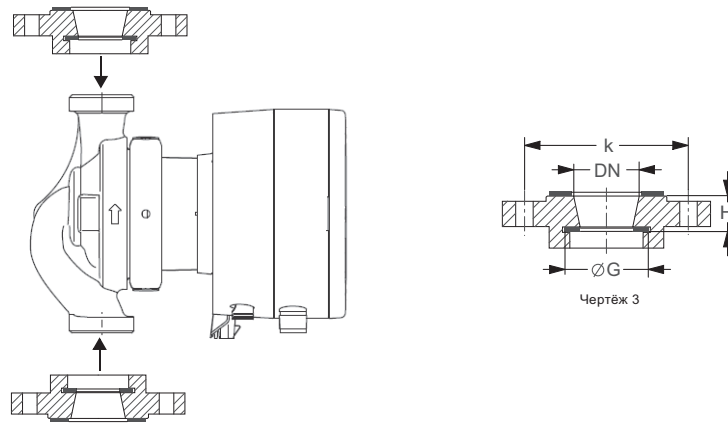


Рис. 38 Резьба G и Резьба R

ТМ060436.02.14

Переходники фланцево-резьбовые

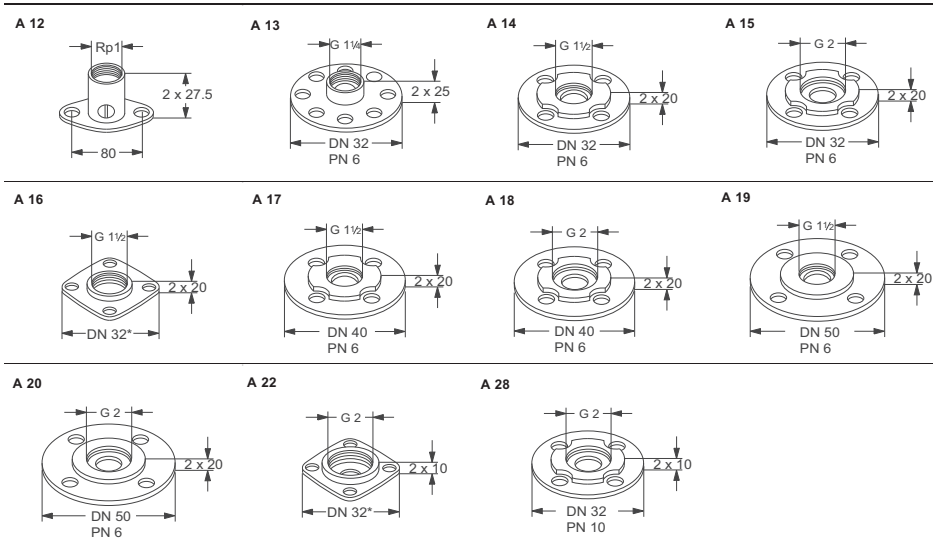


TM06 0450 0214

Рис. 39 Пример фланцево-резьбовых переходников

Новое соединение насоса	Фланцевое соединение	Длина переходника Н [мм]	k [мм]	Тип переходника	Чертеж	Материал
G 1 ¼	DN 32	2 x 25	90	A 13	3	Бронза (Rg)
	DN 32*	2 x 0	90	A 16	3	Чугун (GG)
G 1 ½	DN 32	2 x 20	90	A 14	3	Чугун (GG)
	DN 40	2 x 20	100	A 17	3	Чугун (GG)
	DN 50	1 x 20	110	A 19	3	Чугун (GG)
G 2	DN 32*	1 x 10	90	A 22	3	Чугун (GG)
	DN 32	2 x 10	100	A 28	3	Чугун (GG)
	DN 32	2 x 20	90	A 15	3	Чугун (GG)
	DN 40	2 x 20	100	A 18	3	Чугун (GG)
	DN 50	2 x 20	110	A 20	3	Чугун (GG)
Овальный фланец	Rp 1	1 x 27.5	80	A 12	3	Латунь (Ms)

* Квадратный фланец Grundfos.



Переходники фланцевые

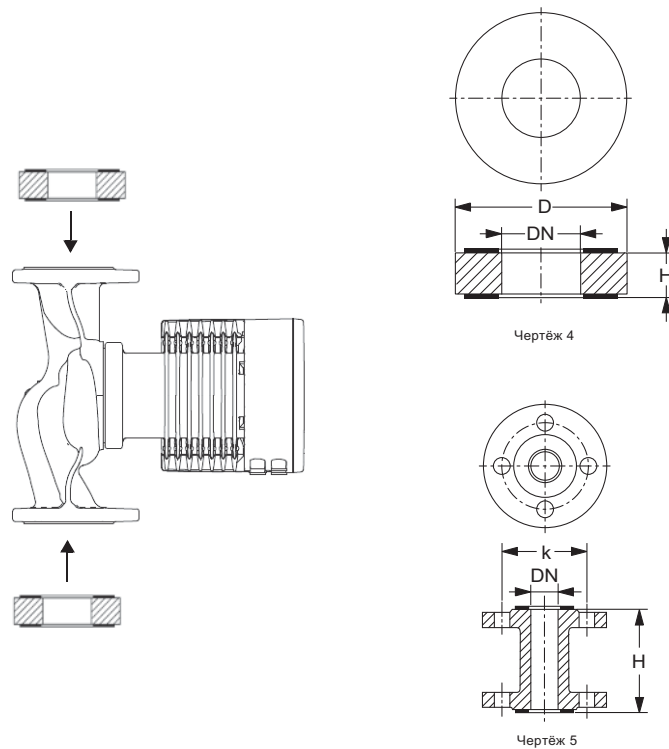
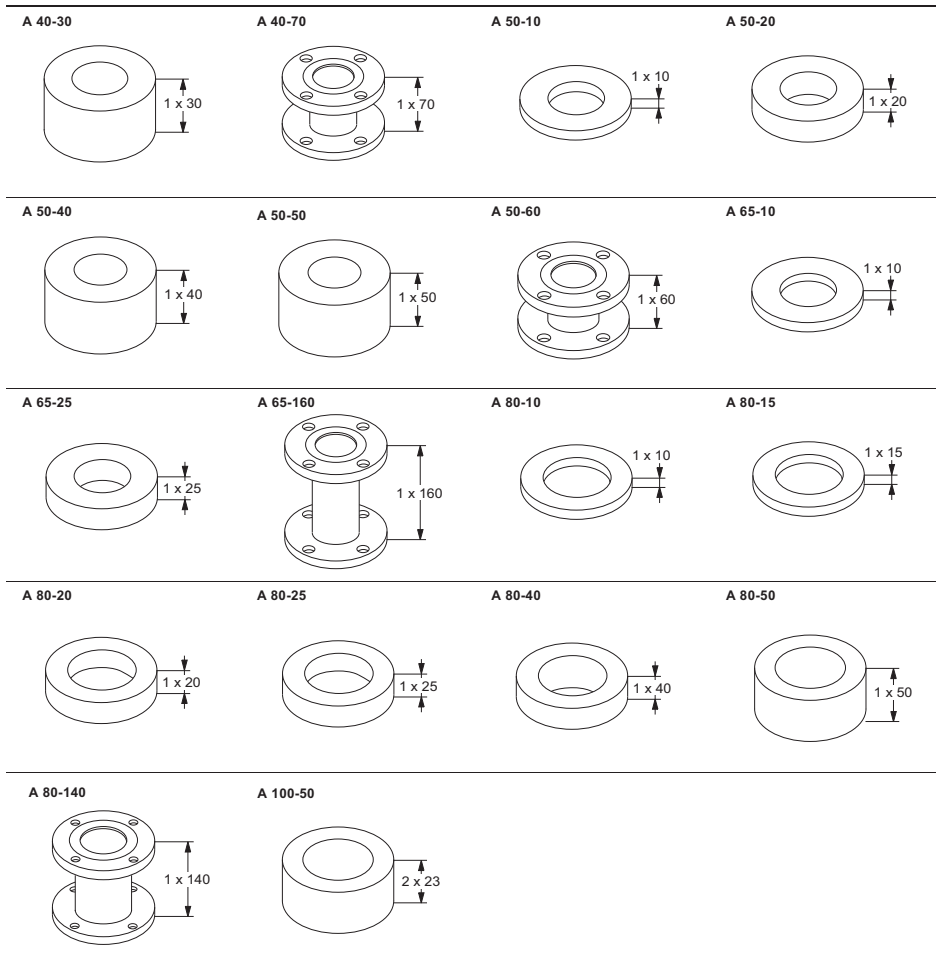


Рис. 40 Пример фланцевых переходников

ТМ06 0449 0214 - ТМ06 0451 0214

Новое соединение насоса	Длина переходника H [мм]	k [мм] PN 6	k [мм] PN 10	D [мм] PN 6	D [мм] PN 10	Тип переходника	Чертёж	Материал
DN 40	1 x 70	100	110			A 40-70	5	Чугун (GG)
	1 x 30			82	88	A 40-30	4	Сталь (St)
DN 50	1 x 10			90	102	A 50-10	4	Чугун (GG)
	1 x 20			90	102	A 50-20	4	Чугун (GG)
	1 x 40			90	102	A 50-40	4	Сталь (St)
	1 x 50			90	102	A 50-50	4	Чугун (GG)
	1 x 60	110	125			A 50-60	5	Чугун (GG)
DN 65	1 x 10			110	122	A 65-10	4	Чугун (GG)
	1 x 25			110	122	A 65-25	4	Чугун (GG)
	1 x 160	130	145			A 65-160	5	Сталь (St)
DN 80	1 x 10			127	138	A 80-10	4	Чугун (GG)
	1 x 15			127	138	A 80-15	4	Чугун (GG)
	1 x 20			127	138	A 80-20	4	Чугун (GG)
	1 x 25			127	138	A 80-25	4	Чугун (GG)
	1 x 40			127	138	A 80-40	4	Чугун (GG)
	1 x 50			127	138	A 80-50	4	Чугун (GG)
	1 x 140	150	165			A 80-140	5	Сталь (St)
DN 100	2 x 23				106	A 100-50	4	Сталь (St)



17.4 Дополнительные штекеры



Рис. 41 Штекеры

Поз.	Наименование
1	Стандартный штекер
2	Угловой штекер
3	Угловой штекер с кабелем длиной 4 м

17.5 Grundfos GO

Указание

Связь между насосом и Grundfos GO по радиоканалу зашифрована для защиты от несанкционированного доступа.

Для подключения приложения Grundfos GO Remote к насосу необходим дополнительный модуль. Доступны два варианта:

MI 204

Модуль MI 204 обладает встроенной инфракрасной и радиосвязью. Модуль MI 204 предназначен для использования совместно с устройствами Apple iPhone и iPod, имеющими разъем Lightning.



Рис. 42 Модуль MI 204

Комплект поставки:

- Grundfos MI 204
- Чехол
- Краткое руководство (Quick Guide)
- Зарядный шнур.

MI 301

Модуль MI 301 обладает встроенной инфракрасной и радиосвязью. Модуль MI 301 предназначен для использования совместно с устройствами на базе iOS или Android, поддерживающими Bluetooth.



Рис. 43 Модуль MI 301

Комплект поставки:

- Grundfos MI 301
- Краткое руководство (Quick Guide)
- Зарядное устройство.

Необходимое для связи с насосом приложение доступно в Apple App Store и Google Play.

Для более подробной информации см. документацию на соответствующий модуль Grundfos GO.

* Указанные изделия не включены в стандартную(ый) комплектацию/комплект оборудования, являются вспомогательными устройствами (аксессуарами) и заказываются отдельно. Основные положения и условия отражаются в Договоре. Данные вспомогательные устройства не являются обязательными элементами комплектности (комплекта) оборудования. Отсутствие вспомогательных устройств не влияет на работоспособность основного оборудования, для которого они предназначены.

TM05 7704 1513

TM05 3890 1712

18. Утилизация изделия

Основным критерием предельного состояния изделия является:

1. отказ одной или нескольких составных частей, ремонт или замена которых не предусмотрены;
2. увеличение затрат на ремонт и техническое обслуживание, приводящее к экономической нецелесообразности эксплуатации.

Данное изделие, а также узлы и детали должны собираться и утилизироваться в соответствии с требованиями местного законодательства в области экологии.

19. Изготовитель. Срок службы

Изготовитель:

Концерн Grundfos Holding A/S,
Poul Due Jensens Vej 7, DK-8850 Bjerringbro, Дания**

** точная страна изготовления указана на фирменной табличке оборудования.

Уполномоченное изготовителем лицо:

ООО «Грундфос Истра»
143581, Московская область, Истринский р-он, д. Лешково, д. 188.

Импортеры на территории Евразийского экономического союза:

ООО «Грундфос Истра»
143581, Московская область, Истринский р-он, д. Лешково, д. 188;

ООО «Грундфос»
109544, г. Москва, ул. Школьная, 39-41, стр. 1;
ТОО «Грундфос Казахстан»
Казахстан, 050010, г. Алматы, мкр-н Кок-Тобе, ул. Кыз-Жибек, 7.

Срок службы оборудования составляет 10 лет.

По истечении назначенного срока службы, эксплуатация оборудования может быть продолжена после принятия решения о возможности продления данного показателя. Эксплуатация оборудования по назначению отличному от требований настоящего документа не допускается.

Работы по продлению срока службы оборудования должны проводиться в соответствии с требованиями законодательства без снижения требований безопасности для жизни и здоровья людей, охраны окружающей среды.

Возможны технические изменения.

20. Информация по утилизации упаковки

Общая информация по маркировке любого типа упаковки, применяемого компанией Grundfos



Упаковка не предназначена для контакта с пищевой продукцией

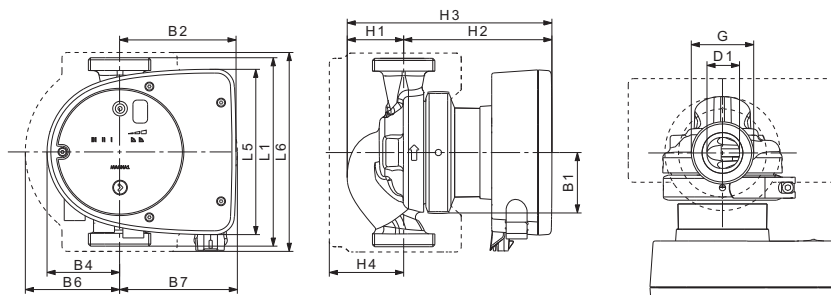
Упаковочный материал	Наименование упаковки/ вспомогательных упаковочных средств	Буквенное обозначение материала, из которого изготавливается упаковка/ вспомогательные упаковочные средства
Бумага и картон (гофрированный картон, бумага, другой картон)	Коробки/ящики, вкладыши, прокладки, подложки, решетки, фиксаторы, набивочный материал	 PAP
Древесина и древесные материалы (дерево, пробка)	Ящики (дощатые, фанерные, из древесноволокнистой плиты), поддоны, обрешетки, съемные бортики, планки, фиксаторы	 FOR
Пластик	(полиэтилен низкой плотности)	Чехлы, мешки, пленки, пакеты, воздушно-пузырьковая пленка, фиксаторы LDPE
	(полиэтилен высокой плотности)	Прокладки уплотнительные (из пленочных материалов), в том числе воздушно-пузырьковая пленка, фиксаторы, набивочный материал HDPE
	(полистирол)	Прокладки уплотнительные из пенопластов PS
Комбинированная упаковка (бумага и картон/пластик)	Упаковка типа «скин»	 C/PAP

Просим обращать внимание на маркировку самой упаковки и/или вспомогательных упаковочных средств (при ее нанесении заводом-изготовителем упаковки/вспомогательных упаковочных средств).

При необходимости, в целях ресурсосбережения и экологической эффективности, компания Grundfos может использовать упаковку и/или вспомогательные упаковочные средства повторно.

По решению изготовителя упаковка, вспомогательные упаковочные средства, и материалы из которых они изготовлены могут быть изменены. Просим актуальную информацию уточнять у изготовителя готовой продукции, указанного в разделе 19. *Изготовитель. Срок службы* настоящего Паспорта, Руководства по монтажу и эксплуатации. При запросе необходимо указать номер продукта и страну-изготовителя оборудования.

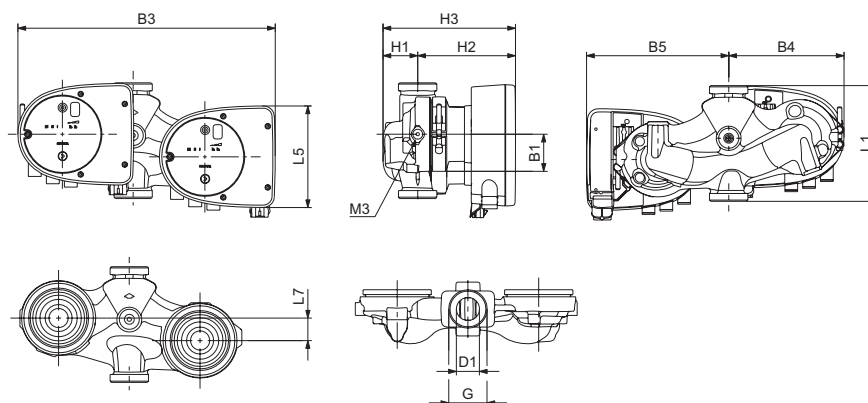
Приложение 1.



TM06 9948 3717

Рис. 44 Габаритные размеры одинарных насосов, исполнение с резьбовым соединением

Тип насоса	Габаритные размеры (мм)													[дюйм]	
	L1	L5	L6	B1	B2	B4	B6	B7	H1	H2	H3	H4	D1	G	
MAGNA1 25-40 (N)	180	158	190	58	111	69	90	113	54	142	196	71	25	1 ½	
MAGNA1 25-60 (N)	180	158	190	58	111	69	90	113	54	142	196	71	25	1 ½	
MAGNA1 25-80 (N)	180	158	190	58	111	69	90	113	54	142	196	71	25	1 ½	
MAGNA1 25-100 (N)	180	158	190	58	111	69	90	113	54	142	196	71	25	1 ½	
MAGNA1 25-120 (N)	180	158	190	58	111	69	90	113	54	142	196	71	25	1 ½	
MAGNA1 32-40 (N)	180	158	190	58	111	69	90	113	54	142	196	71	32	2	
MAGNA1 32-60 (N)	180	158	190	58	111	69	90	113	54	142	196	71	32	2	
MAGNA1 32-80 (N)	180	158	190	58	111	69	90	113	54	142	196	71	32	2	
MAGNA1 32-100 (N)	180	158	190	58	111	69	90	113	54	142	196	71	32	2	
MAGNA1 32-120 (N)	180	158	190	58	111	69	90	113	54	142	196	71	32	2	



TM07 0068 4117

Рис. 45 Габаритные размеры двойных насосов, исполнение с резьбовым соединением

Тип насоса	Габаритные размеры (мм)											[дюйм]		
	L1	L5	L7	B1	B3	B4	B5	H1	H2	H3	D1	G	M3	
MAGNA1 D 32-40	180	158	35	58	400	179	221	54	142	196	32	2	¼	
MAGNA1 D 32-60	180	158	35	58	400	179	221	54	142	196	32	2	¼	
MAGNA1 D 32-80	180	158	35	58	400	179	221	54	142	196	32	2	¼	
MAGNA1 D 32-100	180	158	35	58	400	179	221	54	142	196	32	2	¼	

TM07 0067 4117

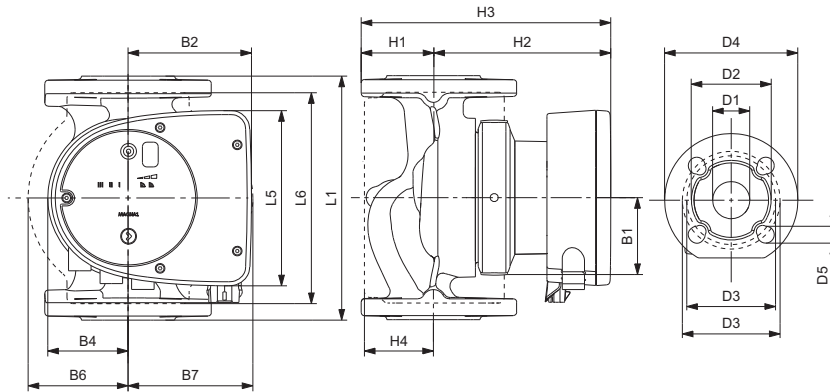
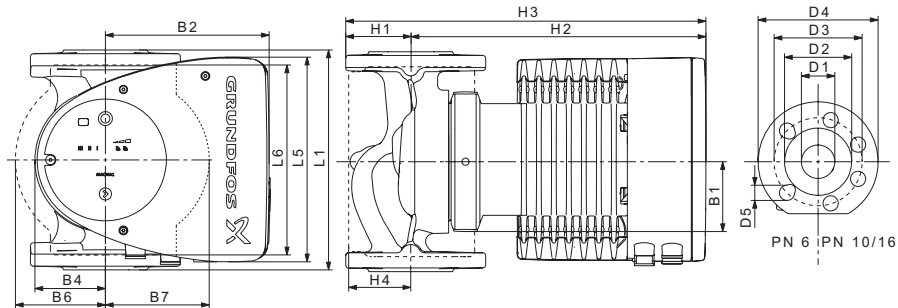


Рис. 46 Габаритные размеры одинарных насосов, исполнение с фланцевым соединением и штекерным подключением питания

Тип насоса	Габаритные размеры (мм)																
	L1	L5	L6	B1	B2	B4	B6	B7	H1	H2	H3	H4	D1	D2	D3	D4	D5
MAGNA1 32-40 F (N)	220	158	220	58	111	69	100	110	65	142	207	82	32	76	90/100	140	14/19
MAGNA1 32-60 F (N)	220	158	220	58	111	69	100	110	65	142	207	82	32	76	90/100	140	14/19
MAGNA1 32-80 F (N)	220	158	220	58	111	69	100	110	65	142	207	82	32	76	90/100	140	14/19
MAGNA1 32-100 F (N)	220	158	220	58	111	69	100	110	65	142	207	82	32	76	90/100	140	14/19
MAGNA1 40-40 F (N)	220	158	220	58	111	69	105	105	65	156	221	83	40	84	100/110	150	14/19
MAGNA1 40-60 F (N)	220	158	220	58	111	69	105	105	65	156	221	83	40	84	100/110	150	14/19

Указание

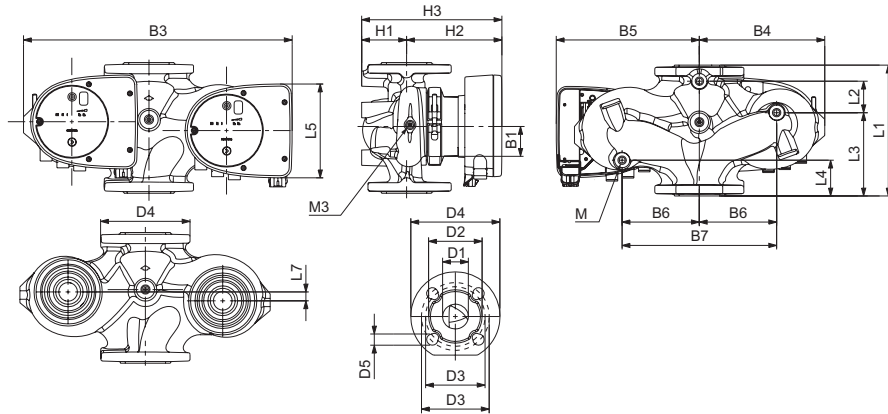
M3: Отверстие для воздухоотводчика с резьбой Rp 1/4 предусмотрено в корпусах всех двоярных насосов.



ТМ05 5276 3512

Рис. 47 Габаритные размеры одинарных насосов, исполнение с фланцевым соединением и подключением питания через клеммы

Тип насоса	Габаритные размеры (мм)																
	L1	L5	L6	B1	B2	B4	B6	B7	H1	H2	H3	H4	D1	D2	D3	D4	D5
MAGNA1 32-120 F (N)	220	204	216	84	164	73	106	116	65	301	366	86	32	76	90/100	140	14/19
MAGNA1 40-80 F (N)	220	204	220	84	164	73	106	128	65	304	369	83	40	84	100/110	150	14/19
MAGNA1 40-100 F (N)	220	204	220	84	164	73	106	128	65	304	369	83	40	84	100/110	150	14/19
MAGNA1 40-120 F (N)	250	204	220	84	164	73	106	128	65	304	369	83	40	84	100/110	150	14/19
MAGNA1 40-150 F (N)	250	204	220	84	164	73	106	128	65	304	369	83	40	84	100/110	150	14/19
MAGNA1 40-180 F (N)	250	204	220	84	164	73	106	128	65	304	369	83	40	84	100/110	150	14/19
MAGNA1 50-60 F (N)	240	204	240	84	164	73	127	127	71	304	374	97	50	102	110/125	165	14/19
MAGNA1 50-80 F (N)	240	204	240	84	164	73	127	127	71	304	374	97	50	102	110/125	165	14/19
MAGNA1 50-100 F (N)	280	204	240	84	164	73	127	127	72	304	376	97	50	102	110/125	165	14/19
MAGNA1 50-120 F (N)	280	204	240	84	164	73	127	127	72	304	376	97	50	102	110/125	165	14/19
MAGNA1 50-150 F (N)	280	204	240	84	164	73	127	127	72	304	376	97	50	102	110/125	165	14/19
MAGNA1 50-180 F (N)	280	204	240	84	164	73	127	127	72	304	376	97	50	102	110/125	165	14/19
MAGNA1 65-40 F (N)	340	204	296	84	164	73	133	133	74	312	386	94	65	119	130/145	185	14/19
MAGNA1 65-60 F (N)	340	204	296	84	164	73	133	133	74	312	386	94	65	119	130/145	185	14/19
MAGNA1 65-80 F (N)	340	204	296	84	164	73	133	133	74	312	386	94	65	119	130/145	185	14/19
MAGNA1 65-100 F (N)	340	204	296	84	164	73	133	133	74	312	386	94	65	119	130/145	185	14/19
MAGNA1 65-120 F (N)	340	204	296	84	164	73	133	133	74	312	386	94	65	119	130/145	185	14/19
MAGNA1 65-150 F (N)	340	204	296	84	164	73	133	133	74	312	386	94	65	119	130/145	185	14/19
MAGNA1 80-60 F	360	204	310	84	164	73	163	163	96	318	413	115	80	128	150/160	200	19
MAGNA1 80-80 F	360	204	310	84	164	73	163	163	96	318	413	115	80	128	150/160	200	19
MAGNA1 80-100 F	360	204	310	84	164	73	163	163	96	318	413	115	80	128	150/160	200	19
MAGNA1 80-120 F	360	204	310	84	164	73	163	163	96	318	413	115	80	128	150/160	200	19
MAGNA1 100-40 F	450	204	396	84	164	73	178	178	103	330	433	120	100	160	170	220	19
MAGNA1 100-60 F	450	204	396	84	164	73	178	178	103	330	433	120	100	160	170	220	19
MAGNA1 100-80 F	450	204	396	84	164	73	178	178	103	330	433	120	100	160	170	220	19
MAGNA1 100-100 F	450	204	396	84	164	73	178	178	103	330	433	120	100	160	170	220	19
MAGNA1 100-120 F	450	204	396	84	164	73	178	178	103	330	433	120	100	160	170	220	19



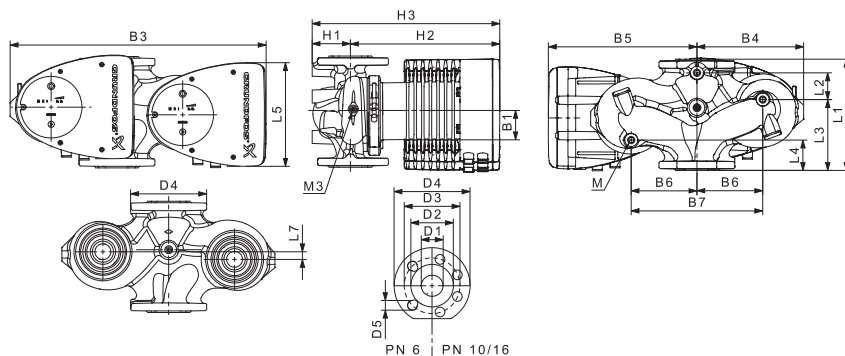
TM07 0069 417

Рис. 48 Габаритные размеры двойных насосов, исполнение с фланцевым соединением и штекерным подключением питания

Тип насоса	Габаритные размеры (мм)																				
	L1	I2	L3	L4	L5	L7	B1	B3	B4	B5	B6	B7	H1	H2	H3	D1	D2	D3	D4	D5	M
MAGNA1 D 32-40 F	220	73	120	85	158	35	58	400	179	221	130	260	69	142	211	32	76	90/100	140	14/19	12
MAGNA1 D 32-60 F	220	73	120	85	158	35	58	400	179	221	130	260	69	142	211	32	76	90/100	140	14/19	12
MAGNA1 D 32-80 F	220	73	120	85	158	35	58	400	179	221	130	260	69	142	211	32	76	90/100	140	14/19	12
MAGNA1 D 40-40 F	220	53	140	60	158	15	58	452	211	241	130	260	76	156	232	40	84	100/110	150	14/19	12
MAGNA1 D 40-60 F	220	53	140	60	158	15	58	452	211	241	130	260	76	156	232	40	84	100/110	150	14/19	12
MAGNA1 D 40-80 F	220	53	140	60	204	15	84	502	210	294	130	260	76	303	379	40	84	100/110	150	14/19	12

Указание

M3: Отверстие для воздухоотводчика с резьбой Rp 1/4 предусмотрено в корпусах всех двойных насосов.



TM05 5275 3512

Рис. 49 Габаритные размеры двойных насосов, исполнение с фланцевым соединением и подключением питания через клеммы

Тип насоса	Габаритные размеры (мм)																				
	L1	L2	L3	L4	L5	L7	B1	B3	B4	B5	B6	B7	H1	H2	H3	D1	D2	D3	D4	D5	M
MAGNA1 D 32-120 F	220	97	90	50	204	50	84	502	210	294	130	260	68	300	368	32	76	90/100	140	14/19	12
MAGNA1 D 40-80 F	220	53	140	60	204	15	84	502	210	294	130	260	76	303	379	40	84	100/110	150	14/19	12
MAGNA1 D 40-100 F	220	53	140	60	204	15	84	502	210	294	130	260	76	303	379	40	84	100/110	150	14/19	12
MAGNA1 D 40-120 F	250	58	155	75	204	0	84	512	220	294	130	260	69	303	372	40	84	100/110	150	14/19	12
MAGNA1 D 40-150 F	250	58	155	75	204	0	84	512	220	294	130	260	69	303	372	40	84	100/110	150	14/19	12
MAGNA1 D 40-180 F	250	58	155	75	204	0	84	512	220	294	130	260	69	303	372	40	84	100/110	150	14/19	12
MAGNA1 D 50-40 F	240	48	160	45	204	45	84	515	221	294	130	260	75	304	379	50	102	110/125	165	14/19	12
MAGNA1 D 50-60 F	240	48	160	45	204	45	84	515	221	294	130	260	75	304	379	50	102	110/125	165	14/19	12
MAGNA1 D 50-80 F	240	48	160	45	204	45	84	515	221	294	130	260	75	304	379	50	102	110/125	165	14/19	12
MAGNA1 D 50-100 F	280	175	75	75	204	0	84	517	223	294	130	260	75	304	379	50	102	110/125	165	14/19	12
MAGNA1 D 50-120 F	280	175	75	75	204	0	84	517	223	294	130	260	75	304	379	50	102	110/125	165	14/19	12
MAGNA1 D 50-150 F	280	175	75	75	204	0	84	517	223	294	130	260	75	304	379	50	102	110/125	165	14/19	12
MAGNA1 D 50-180 F	280	175	75	75	204	0	84	517	223	294	130	260	75	304	379	50	102	110/125	165	14/19	12
MAGNA1 D 65-40 F	340	218	92	92	204	0	84	522	228	294	130	260	77	312	389	65	119	130/145	185	14/19	12
MAGNA1 D 65-60 F	340	218	92	92	204	0	84	522	228	294	130	260	77	312	389	65	119	130/145	185	14/19	12
MAGNA1 D 65-80 F	340	218	92	92	204	0	84	522	228	294	130	260	77	312	389	65	119	130/145	185	14/19	12
MAGNA1 D 65-100 F	340	218	92	92	204	0	84	522	228	294	130	260	77	312	389	65	119	130/145	185	14/19	12
MAGNA1 D 65-120 F	340	218	92	92	204	0	84	522	228	294	130	260	77	312	389	65	119	130/145	185	14/19	12
MAGNA1 D 65-150 F	340	218	92	92	204	0	84	522	228	294	130	260	77	312	389	65	119	130/145	185	14/19	12
MAGNA1 D 80-40 F	360	218	102	102	204	0	84	538	244	294	130	260	97	318	415	80	128	150/160	200	19	12
MAGNA1 D 80-60 F	360	218	102	102	204	0	84	538	244	294	130	260	97	318	415	80	128	150/160	200	19	12
MAGNA1 D 80-80 F	360	218	102	102	204	0	84	538	244	294	130	260	97	318	415	80	128	150/160	200	19	12
MAGNA1 D 80-100 F	360	218	102	102	204	0	84	538	244	294	130	260	97	318	415	80	128	150/160	200	19	12
MAGNA1 D 80-120 F	360	218	102	102	204	0	84	538	244	294	130	260	97	318	415	80	128	150/160	200	19	12
MAGNA1 D 100-40 F	450	243	147	147	204	0	84	551	252	299	135	270	103	330	434	100	160	170	220	19	12
MAGNA1 D 100-60 F	450	243	147	147	204	0	84	551	252	299	135	270	103	330	434	100	160	170	220	19	12
MAGNA1 D 100-80 F	450	243	147	147	204	0	84	551	252	299	135	270	103	330	434	100	160	170	220	19	12
MAGNA1 D 100-100 F	450	243	147	147	204	0	84	551	252	299	135	270	103	330	434	100	160	170	220	19	12
MAGNA1 D 100-120 F	450	243	147	147	204	0	84	551	252	299	135	270	103	330	434	100	160	170	220	19	12

Указание

M3: Отверстие для воздухоотводчика с резьбой Rp 1/4 предусмотрено в корпусах всех двойных насосов.

Приложение 2.

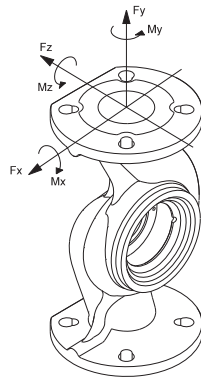


Рис. 50 Фланцевые силы и моменты действующие от трубопровода на фланцы насоса

Диаметр DN	Усилие (Н)			Момент (Н*м)				
	Fy	Fz	Fx	ΣF_b	My	Mz	Mx	ΣM_b
25*	350	425	375	650	300	350	450	650
32*	425	525	450	825	375	425	550	800
40	500	625	550	975	450	525	650	950
50	675	825	750	1300	500	575	700	1025
65	850	1050	925	1650	550	600	750	1100
80	1025	1250	1125	1975	575	650	800	1175
100	1350	1675	1500	2625	625	725	875	1300

* Значения применяются также к насосам с резьбовым соединением.

Указанные значения действительны для чугунных исполнений. Для исполнений из нержавеющей стали значения можно умножить на два.

Моменты затяжки болтов

Моменты затяжки болтов для исполнений с фланцевым соединением:

Тип болта	Момент затяжки
M12	27 Н*м
M16	66 Н*м