

Мебельная компания «МиФ»

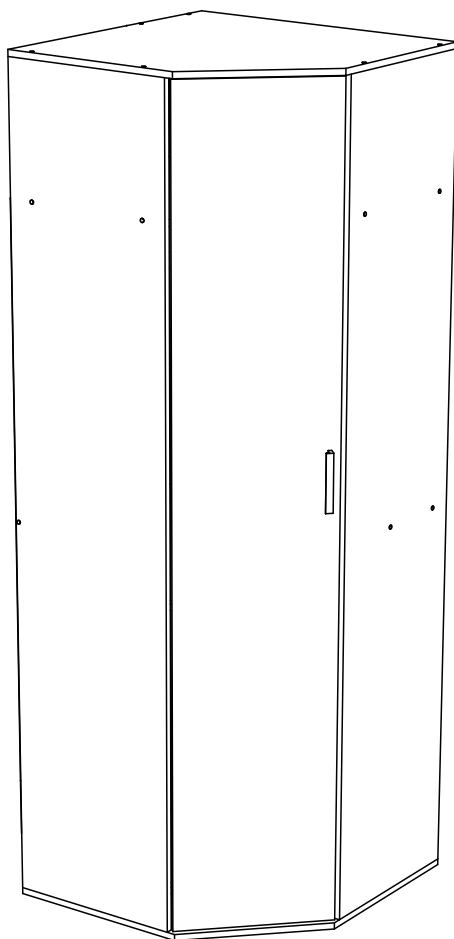
Паспорт изделия

Инструкция по сборке и эксплуатации мебели

Набор мебели для гостиной «Белла»

Шкаф угловой.

747x2120x747 (ШxВxГ)



Модульная система производится в цвете:

Венге - Дуб Беленый

Ясень Шимо темный - Ясень Шимо светлый



Россия, 440054, г. Пенза, ул. Аустрина, д. 139А

Телефон: (8412)20-20-37

E-mail: mif-penza@mail.ru

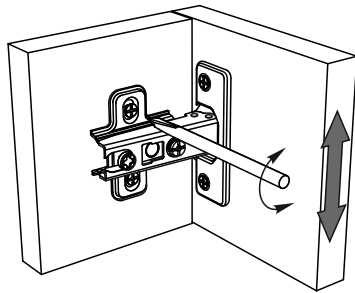
Сайт: www.mebelmif.ru

Комплектовочная ведомость на детали

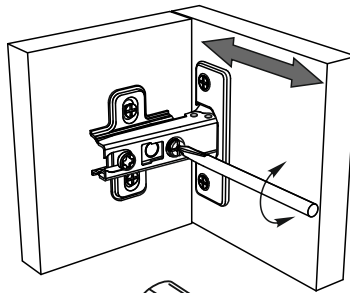
| Упаковка № | Наименование | Цвет детали в комплектации: | | Размеры, мм | Кол-во, шт. | № |
|------------|------------------------|-----------------------------|-----------------------------------|-------------|-------------|----|
| | | Венге - Дуб беленый | Ясень Шимо св. - Ясень Шимо темн. | | | |
| 2 | Боковина | Венге | Ясень Шимо темный | 2068x448 | 1 | 1 |
| 2 | Боковина | Венге | Ясень Шимо темный | 2068x448 | 1 | 2 |
| 2 | Перегородка | Венге | Ясень Шимо темный | 1728x320 | 1 | 3 |
| 2 | Задняя стенка | Венге | Ясень Шимо темный | 1728x320 | 1 | 4 |
| 1 | Крышка | Венге | Ясень Шимо темный | 747x747 | 1 | 5 |
| 1 | Крышка | Венге | Ясень Шимо темный | 747x747 | 1 | 6 |
| 1 | Вязка | Венге | Ясень Шимо темный | 731x731 | 1 | 7 |
| 2 | Вязка | Венге | Ясень Шимо темный | 715x100 | 1 | 8 |
| 2 | Задняя стенка | Венге | Ясень Шимо темный | 324x320 | 1 | 9 |
| 2 | Вязка | Венге | Ясень Шимо темный | 267x320 | 1 | 10 |
| 2 | Полка | Венге | Ясень Шимо темный | 267x300 | 2 | 11 |
| 2 | Створка | Дуб беленый | Ясень Шимо светлый | 2062x397 | 1 | 12 |
| 2 | Задняя стенка (ЛДВП) | Белый | Белый | 1750x370 | 2 | 13 |
| 2 | Задняя стенка (ЛДВП) | Белый | Белый | 1750x450 | 1 | 14 |
| 2 | Задняя стенка (ЛДВП) | Белый | Белый | 346x450 | 1 | 15 |
| 2 | Задняя стенка (ЛДВП) | Белый | Белый | 346x740 | 1 | 16 |
| 2 | Профиль соединительный | ----- | ----- | 1728 | 1 | 17 |
| 2 | Штанга овальная мет. | ----- | ----- | 710 | 1 | 18 |
| 3 | Фурнитура | | | | | |

Регулирование зазоров и положения дверей с петлями

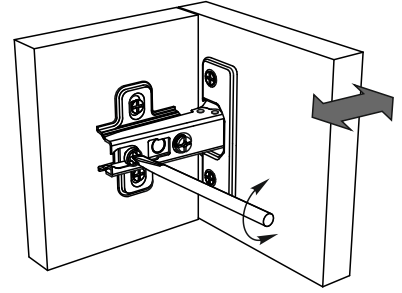
регулирование по высоте



регулирование по ширине

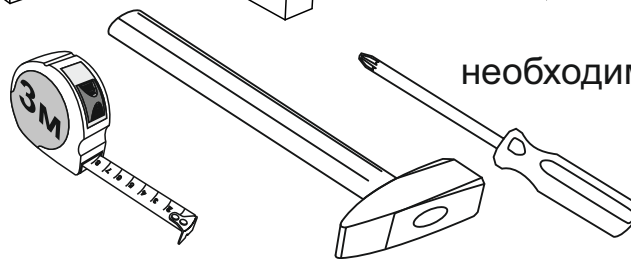


регулирование по глубине



Сборку рекомендуется производить с помощью специалиста, так как неправильная сборка может привести к нежелательным последствиям. Инструкция даст Вам необходимые рекомендации по сборке, порядка которого просим Вас придерживаться. Перед сборкой внимательно ознакомьтесь с инструкцией, проверьте комплектность фурнитуры и разберите ее по назначению.

Также необходим инструмент для сверления отверстий диаметром 5-6 мм.



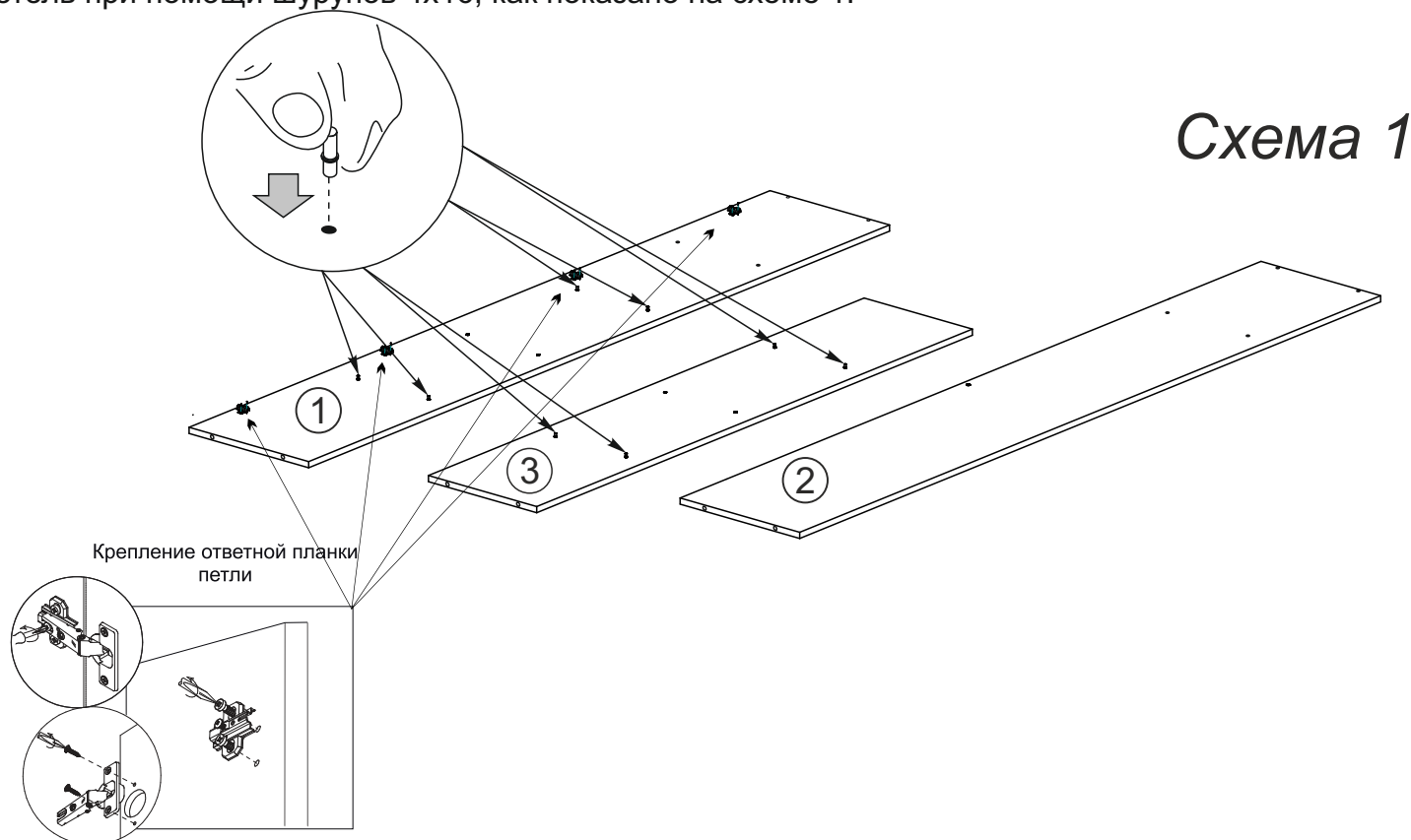
необходимый инструмент для сборки

| | | | | | |
|--|---|--|--|---|--|
| <p>Евровинт 6x50</p>  <p>30 шт</p> | <p>Гвоздь 1,6x25</p>  <p>90 шт</p> | <p>Шуруп 4x16</p>  <p>20 шт</p> | <p>Шуруп 3,5x30</p>  <p>2 шт</p> | <p>Шуруп 4x45</p>  <p>6 шт</p> | <p>Стяжка межсекционная</p>  <p>2 шт</p> |
| <p>Ключ для евровинта</p>  <p>1 шт</p> | <p>Ручка С-17 (96 мм)</p>  <p>1 шт</p> | <p>Опора ОСК-20К</p>  <p>6 шт</p> | <p>Штанго-держатель овал</p>  <p>2 шт</p> | <p>Петля 45°</p>  <p>4 шт</p> | <p>Заглушка для евровинта</p>  <p>21 шт</p> |

Схема сборки модуля: Шкаф угловой «Белла»

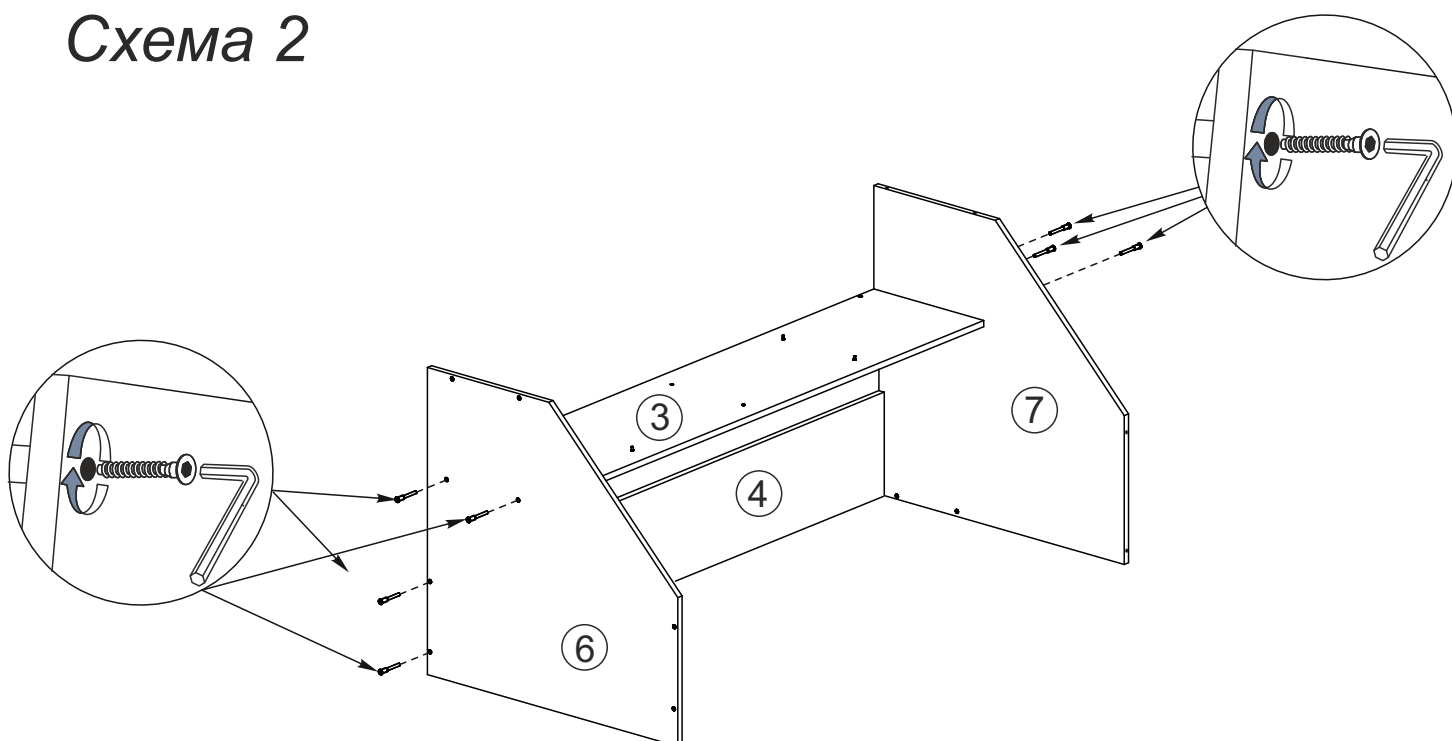
1. Сборку необходимо производить вдвоём на чистой, ровной поверхности. Предварительно, перед сборкой определить место установки изделия. Вскрыть пакеты и согласно схеме сборки прикрепить необходимую фурнитуру в отверстия. После этого можно приступать к сборке согласно схемам.

2. На боковину №1 и перегородку №3 установите полкодержатели и прикрепите ответные части петель при помощи шурупов 4x16, как показано на схеме 1.



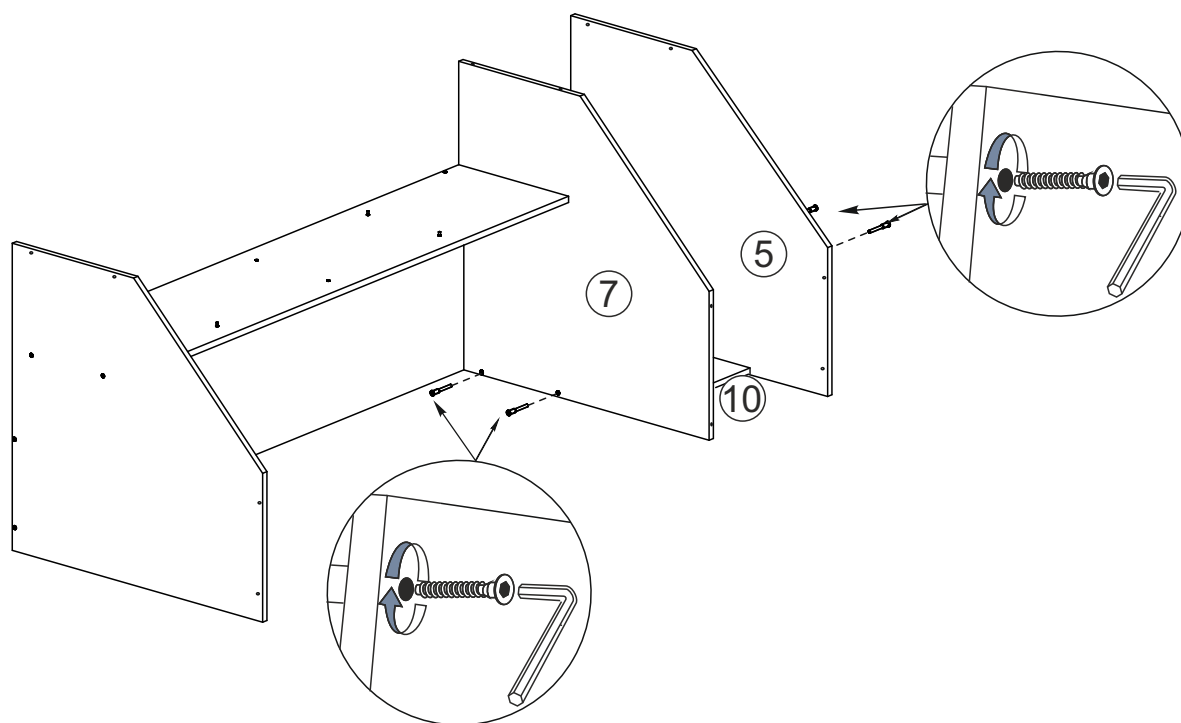
3. Присоедините евровинтами перегородку №3 и заднюю стенку №4 к крышке №6 и вязке №7, как показано на схеме 2.

Схема 2



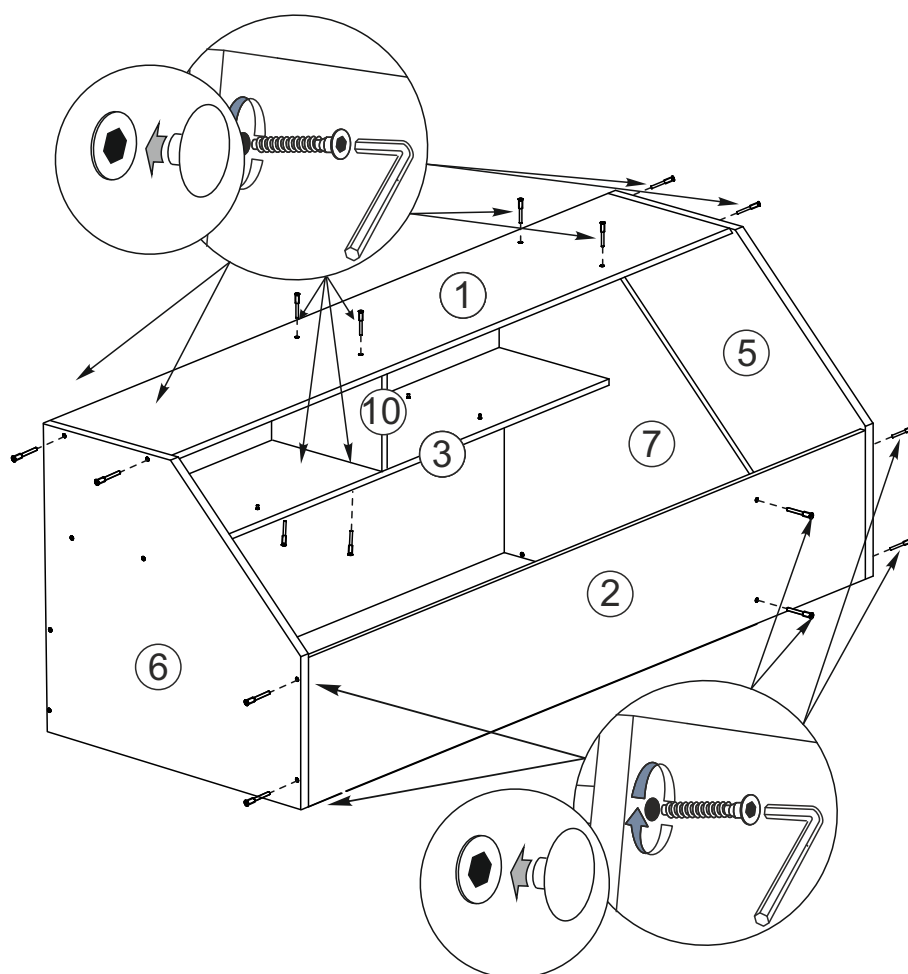
4. Соедините евровинтами заднюю стенку №9, вязку №7 и крышку №5, как показано на схеме 3.

Схема 3



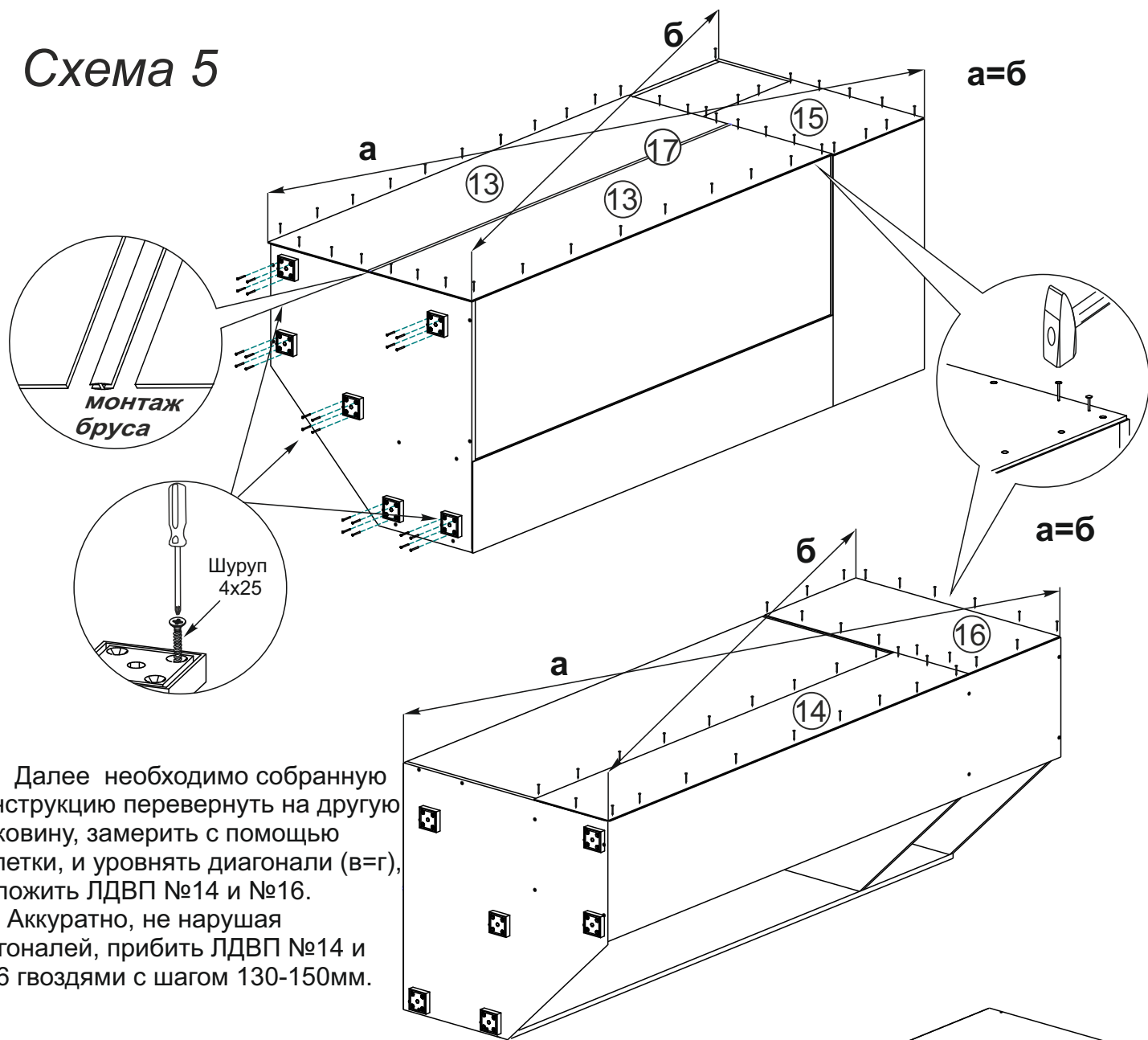
5. Соедините боковины №1 и №2 и перегородку №3 с крышками №5 и 6, вязками №3 и №10 при помощи евровинтов, как показано на схеме 4.

Схема 4



6. Далее установите задние стенки №13 и №15 из ЛДВП. Для этого необходимо собранную конструкцию перевернуть на боковину, замерить с помощью рулетки, и уровнять диагонали ($a=b$), наложить задние стенки, соединив их профилем №17 Аккуратно, не нарушая диагоналей, прибить ЛДВП гвоздями с шагом 130-150мм., прикрутите шурупами 4x25 опоры, как показано на схеме 5.

Схема 5



Далее необходимо собранную конструкцию перевернуть на другую боковину, замерить с помощью рулетки, и уровнять диагонали ($b=g$), наложить ЛДВП №14 и №16.

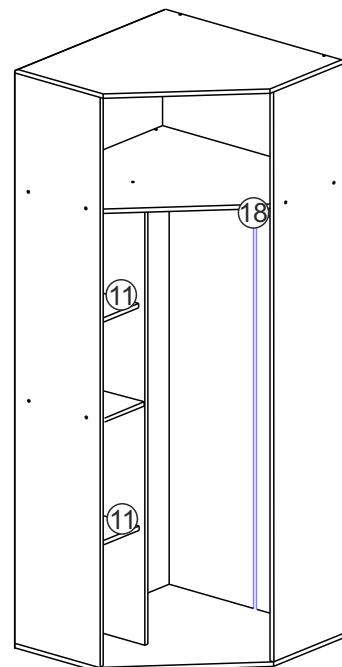
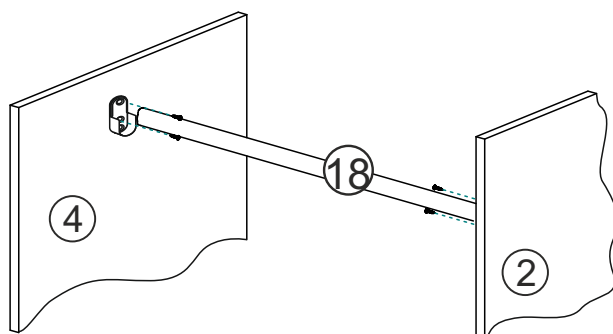
Аккуратно, не нарушая диагоналей, прибить ЛДВП №14 и №16 гвоздями с шагом 130-150мм.

9. После всего необходимо собранную конструкцию поставить на заранее определённое место.

Установить штангу овальную, для этого прикрутите штангодержатели на детали №2 и №4 шурупами 4x16, как показано на схеме 6.

Далее установите полки №11, а также створки. Отрегулируйте зазоры, используя схему представленную выше.

Схема 6



Инструкция по уходу за мебелью и правила эксплуатации

Для поддержания надлежащего внешнего вида и увеличение срока эксплуатации рекомендуется соблюдать следующие общие правила:

1. Мебель должна эксплуатироваться в сухих и теплых помещениях, имеющих отопление и вентиляцию при температуре воздуха не ниже +1° и не выше +40°, относительной влажности 65-85%.
2. Расположение мебели ближе одного метра от отопительных приборов и других источников тепла, а также под прямыми солнечными лучами, вызывает ускоренное старение покрытия и деформацию мебельных щитов.
3. Поверхность деталей мебели следует оберегать от попадания влаги во избежание разбухания каркасов, фасадов и столешницы, отклеивания кромок на боковых поверхностях.
4. Следует оберегать поверхность мебели и ее конструктивные элементы от механических повреждений, которые могут быть вызваны воздействием твердых предметов, абразивных порошков, а также чрезмерными физическими нагрузками.
5. Изделия мебели необходимо устанавливать на ровные поверхности.
6. Рекомендуется для чистки преимущественно пользоваться мягкой тканью или замшей, смоченной и хорошо отжатой перед использованием. Всегда тщательно высушивайте (протирайте сухой тканью) смоченные участки по окончании чистки. Не следует использовать средства, обладающие абразивными свойствами, а также губки с покрытием из металлического волокнообразного или стружечного материала при чистке.
7. В процессе эксплуатации мебели возможно ослабление крепежной фурнитуры, необходимо осуществлять «затяжку» всех изделий металлофурнитуры, осуществляющих крепеж и регулировку узлов, обеспечивающих открывание и трансформацию подвижных элементов.

Общие технические указания по сборке.

Для удобства транспортировки и предохранения от повреждений, мебель поставляется в разобранном виде в индивидуальной упаковке. Вы можете собрать ее самостоятельно, либо воспользоваться услугами квалифицированных сборщиков. Не приступайте к сборке, не ознакомившись с инструкцией!

Проверить комплектность каждой упаковки, согласно комплектовочной ведомости. **При обнаружении дефектов или не комплектности к сборке не приступать. Обратитесь к продавцу.** ВНИМАНИЕ! Не рекомендуется одновременно вынимать детали из всех упаковок во избежание их смешивания (можете перепутать детали). Проверить наличие фурнитуры.

Во избежание перекосов и повреждений, а также загрязнения мебели, сборку производить на ровном полу, покрытом тканью или бумагой. Необходимо соблюдать осторожность, чтобы не повредить поверхность деталей. В сборке сложных и больших изделий желательно участие двух человек. Перед началом сборки необходимо определить расположение деталей в изделии в соответствии со схемами сборки и инструкцией.

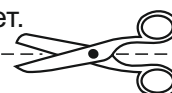
Производитель оставляет за собой право вносить незначительные изменения в конструкцию, не изменяющую внешний вид и дизайн изделия без предварительного уведомления.

Поставщик гарантирует соответствие товаров требованиям ГОСТа 16371-14 при соблюдении условий транспортировки, хранения, сборки (для мебели поставляемой в разобранном виде), эксплуатации.

Гарантийный срок эксплуатации мебели: детской и для общественных помещений - 18 месяцев, бытовой – 24 месяца. Гарантийный срок при розничной продаже через торговую сеть исчисляются со дня продажи мебели, но в пределах 30 месяцев со дня ее изготовления. Срок эксплуатации 10 лет.



Россия, 440054, г.Пенза,
ул. Аустрина, д. 139А
Телефон: +7(8412)20-20-37
E-mail: mif-penza@mail.ru
<http://mebelmif.ru>



отрезать и
приклеить

Набор мебели для гостиной «Белла»
Шкаф угловой

Соответствует
ГОСТ 16371-14

Дата изготовления: 20____ год
Гарантийный срок эксплуатации 24 мес.
Срок службы изделия 10 лет.
Материал: ЛДСП