

Взрывозащищённые светильники

Светильники светодиодные взрывозащищённые серии ССдВз «Бриз»

Светильники светодиодные взрывозащищённые серии ССдВз «Бриз» предназначены для стационарной установки с целью освещения рабочих и служебных зон. Область применения - взрывоопасные зоны класса 2 помещений и наружных установок.



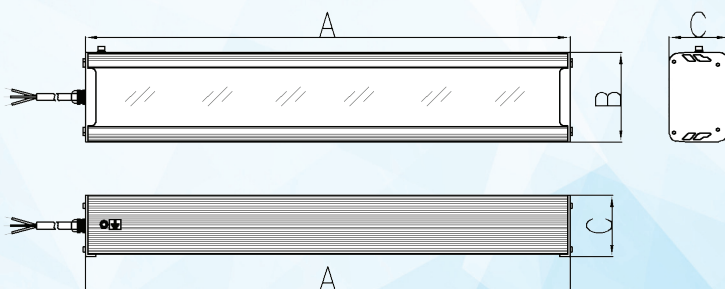
Helvar



Технические характеристики

Напряжение питания сети	198-264 VAC / 176-280 VDC
Возможность низковольтного исполнения	12, 24, 36 VAC / VDC
Частота питающей сети переменного тока	50-60 Hz
Вид климатического исполнения	У 2
Индекс цветопередачи	Ra > 80
Пulsация светового потока	< 5%
Кривая силы света	Д
Кривая силы света с вторичной оптикой	К, Г, Ш
Угол раскрытия луча	120°
Угол раскрытия луча с вторичной оптикой	25°, 60°, 90°, 145°x60°, 155x65°
Производитель светодиодов	Lumileds / Samsung
Возможность изготовления с БАП	1 h / 3 h
Возможность диммирования по протоколам	DALI / Switch-Control (аналог 0-10V и 1-10V)
Срок службы	60000 h
Рабочая температура	от -40°C до +40°C / от -60°C до +40°C
Степень защиты от воздействия ОС	IP 65 / 67
Цветовая температура	4000 K / 5000 K / 6000 K
Маркировка взрывозащиты	2Ex nA nC IIC T5 GcX

Габаритные размеры:

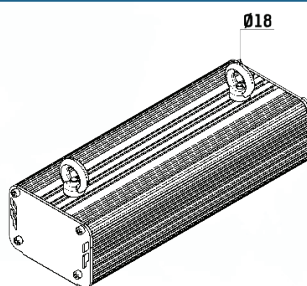


Переменные характеристики

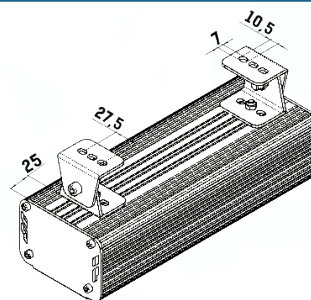
Наименование	Потребляемая мощность, W	Световой поток, lm		Кол-во светодиодов (не менее)	Масса, kg (не более)	Габаритные размеры АхВхС, mm
		Модуля	Светильника			
«Бриз 10 Ех»	10	1600	1100	12	1,7	152x112x80
«Бриз 20 Ех»	20	3200	2200	24	2,5	302x112x80
«Бриз 30 Ех»	30	4800	3300	36	2,5	302x112x80
«Бриз 40 Ех»	40	6400	4400	48	2,7	302x112x80
«Бриз 50 Ех»	50	8000	5500	60	3,1	377x112x80
«Бриз 60 Ех»	60	9600	6600	72	3,4	452x112x80
«Бриз 70 Ех»	70	11200	7700	84	3,9	522x112x80
«Бриз 80 Ех»	80	12800	8800	96	4,2	602x112x80
«Бриз 90 Ех»	90	14400	9900	108	4,6	668x112x80
«Бриз 100 Ех»	100	16000	11000	120	5	752x112x80

Варианты крепления светильника:

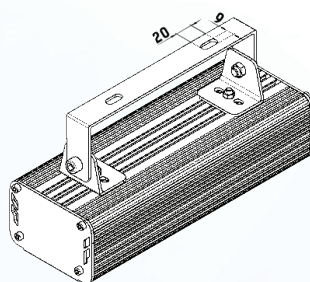
Рым-гайки



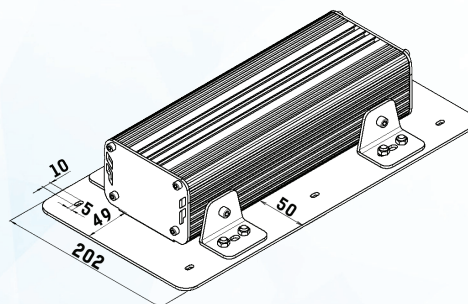
Накладное крепление



Скоба

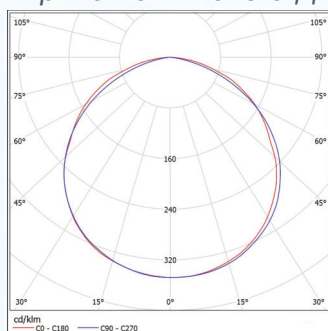


Рамка для подвесных потолков

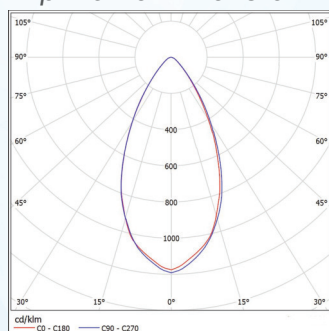


Кривые силы света:

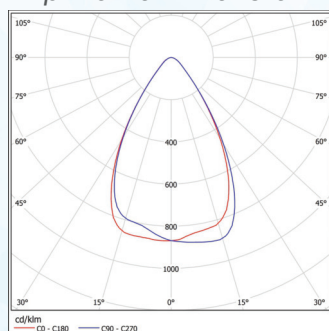
кривая силы света Д



кривая силы света К



кривая силы света Г



кривая силы света Ш

