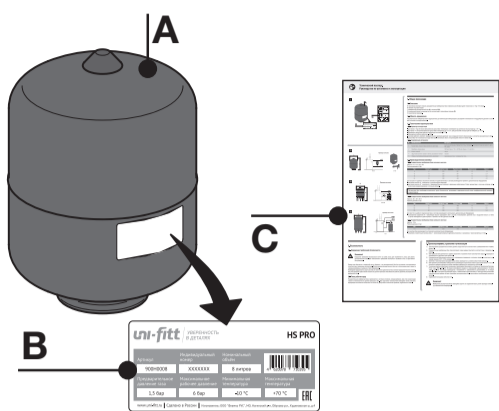
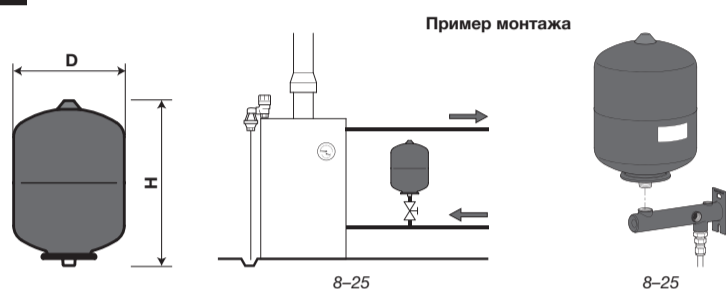




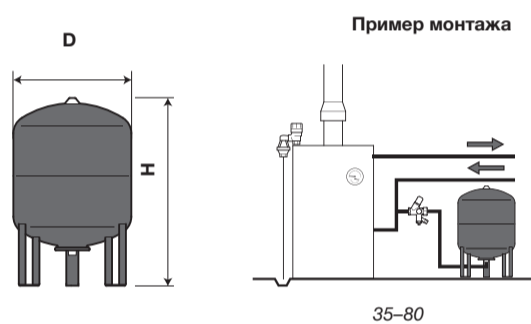
1



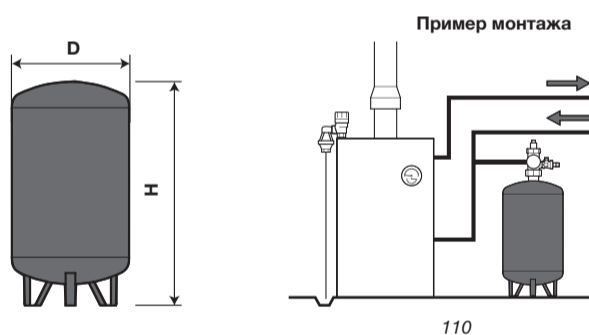
2a



2б



2в



## 1. Общие положения

### 1.1. Описание

В техническом паспорте описаны расширительные мембранные баки HS PRO номинальным объемом (далее «емкостью») от 8 до 110 литров.

В комплект поставки (рис. 1) входит:

- 1) мембранный расширительный бак (А) с этикеткой (В),
- 2) технический паспорт и руководство по эксплуатации с гарантийным талоном (С),
- 3) транспортная упаковка.

### 1.2. Область применения

Расширительные мембранные баки предназначены для компенсации температурного расширения теплоносителя и поддержания давления в системах отопления и холодоснабжения.

### 1.3. Технические характеристики

#### 1.3.1. Параметры эксплуатации:

- Для баков от 8 до 80 литров максимальная допустимая температура на мембране при длительной эксплуатации до +70 °С.
- Для баков 110 литров максимальная допустимая температура до +110 °С, при длительной эксплуатации на мембране до +70 °С.
- Минимально допустимая рабочая температура составляет -10 °С.
- Максимальное рабочее давление – 6 бар.
- Пробное давление – 8,58 бар.
- Значения рабочего, предварительного давления (давления газа в воздушной полости бака) указаны на этикетке расширительного бака.
- Допустимый тип теплоносителя: вода либо водно-гликолевые смеси с концентрацией гликоля не более 50%.

#### 1.3.2. Спецификация материалов:

№	Наименование	Материал
1	Корпус бака, опоры (в баках напольного монтажа)	высококачественная углеродистая сталь, порошково-эпоксидное покрытие красного цвета, RAL 3002
2	Мембрана заменяемая	EPDM (для баков от 8 л до 80 л); SBR (для баков 110 л)
3	Ниппель воздушный	латунь
4	Защитный колпачок ниппеля воздушного	пластик
5	Фланец с ниппелем резьбовым / ниппель резьбовой	оцинкованная сталь / углеродистая сталь

## 1.4. Производственная линейка

### 1.4.1. Расширительные мембранные баки HS PRO настенного монтажа

Емкость: 8 л, 12 л, 18 л, 25 л

Рабочее давление: 6 бар

Артикул	Емкость, л	Диаметр, D, мм	Высота, H, мм	Подключение	Вес, кг
900H0008	8	235	261	G 3/4"	1,5
900H0012	12	235	351	G 3/4"	2,0
900H0018	18	290	357	G 3/4"	2,3
900H0025	25	290	463	G 3/4"	3,1

Для простого и удобного подключения бака к системе рекомендуется использовать дополнительное оборудование: вентиль отсечной пломбируемый Uni-Fitt, позволяющий быстро подсоединить бак к системе, контролировать давление газа в воздушной полости, а также в случае необходимости демонтировать и заменить бак без дренажа системы.

### 1.4.2. Расширительные мембранные баки HS PRO напольного монтажа

Емкость: 35 л, 50 л, 80 л, 100 л

Рабочее давление: 6 бар

Артикул	Емкость, л	Диаметр, D, мм	Высота, H, мм	Подключение	Вес, кг
900H0035	35	390	496	G 3/4"	4,3
900H0050	50	390	620	G 3/4"	6,1
900H0080	80	390	864	G 3/4"	8,1
900H0110	110	484	780	R 1"	20,5

## 2. Безопасность

### 2.1. Нарушение требований безопасности

#### Внимание!



Нарушение требований безопасности влечет за собой угрозу для потребителя и угрозу для работы расширительного бака. При неисполнении требований безопасности возможен отказ в гарантийном обслуживании.

Прежде чем обратиться в сервисный центр, убедитесь, что расширительный бак был установлен и использовался в соответствии с правилами эксплуатации. Использование расширительного бака не по назначению может привести к разрыву мембраны и выходу из строя оборудования.

Необходимо предусмотреть защиту системы от избыточного давления путем установки предохранительного клапана. При этом давление срабатывания клапана не должно превышать максимальное рабочее давление расширительного мембранного бака.

### 2.2. Типы рабочих сред

Расширительные мембранные баки применяются в системах отопления, холодоснабжения, при этом концентрация гликоля в теплоносителе не должна превышать 50%.

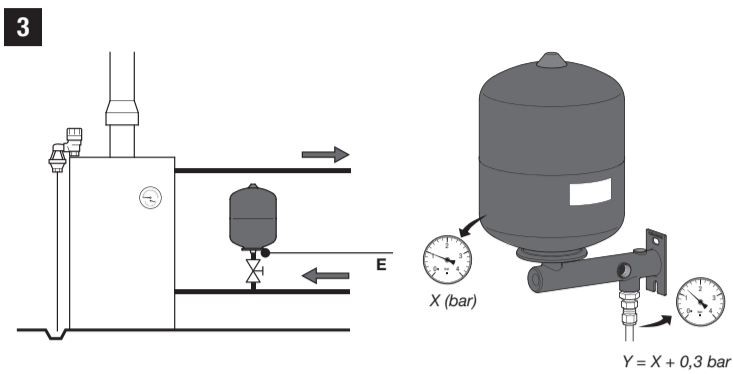
## 3. Транспортировка, хранение и утилизация

- 1) Транспортировка расширительных баков должна осуществляться в соответствии с требованиями ГОСТ Р 52630, раздел 10.
- 2) Расширительные мембранные баки транспортируют всеми видами транспорта в соответствии с правилами перевозок.
- 3) При перевозке баки должны быть надежно закреплены в грузовом отсеке транспортного средства. Запрещается перемещение и удар баков при перевозке.
- 4) Расширительные баки должны храниться в отапливаемых помещениях, в упаковке завода-изготовителя по условиям хранения 2-4 ГОСТ 15150-69.
- 5) Хранение и транспортировка расширительных баков запрещается в условиях избыточной влажности.
- 6) При хранении в отапливаемых помещениях не рекомендуется располагать баки на расстоянии менее 1 м от отопительных приборов и допускать резких перепадов температур от минусовых до плюсовых.
- 7) Утилизация изделия (переплавка, захоронение, перепродажа) производится в порядке, установленном Законами РФ от 4 мая 1999 г. № 96-ФЗ «Об охране атмосферного воздуха» (с изменениями и дополнениями), от 24 июня 1998 г. № 89-ФЗ «Об отходах производства и потребления» (с изменениями и дополнениями), от 10 января 2002 г. № 7-ФЗ «Об охране окружающей среды» (с изменениями и дополнениями), а также другими российскими и региональными нормами, актами, правилами, распоряжениями и пр., принятыми во исполнение указанных законов.
- 8) Содержание благородных металлов: нет.



#### Внимание!

Мембранный расширительный бак необходимо защитить от воздействия влаги, резких перепадов температур и механических повреждений.



#### 4. Установка



##### Внимание!

Мембранный расширительный бак необходимо защитить от воздействия влаги, резких перепадов температур и механических повреждений. Примеры монтажа расширительного бака представлены на рис. 2а, 2б, 2в.

\* При монтаже бака необходимо использовать группы безопасности, включающие: предохранительный клапан, манометр, воздухоотводчик. При этом давление срабатывания клапана не должно превышать максимальное рабочее давление расширительного бака.

- 1) Расширительный бак должен быть установлен в отапливаемом помещении, легкодоступном для обслуживания месте. Монтаж должен производиться таким образом, чтобы была возможность всестороннего осмотра бака, имелся доступ к воздушному ниппелю и запорной арматуре.
- 2) Расширительный бак рекомендуется устанавливать на обратную линию котлового контура перед всасывающим патрубком циркуляционного насоса. На линии не должно быть сужения трубопровода.
- 3) Не следует подключать расширительный бак к системе отопления сразу после ее монтажа, не промыв систему.
- 4) Расширительный мембранный бак является важным элементом безопасности системы, поэтому отсечная арматура должна иметь защиту от несанкционированного доступа.
- 5) Расширительный бак (8-80 л) рекомендуется устанавливать строго вертикально, положением воздушного ниппеля вверх, для достижения максимального срока эксплуатации изделия.

#### 5. Ввод в эксплуатацию

- 1) Если предварительное значение давления (давление газа в воздушной полости) расширительного бака отличается от расчетного, то настройте предварительное давление до уровня «статическое давление в точке подключения бака (Е, см. рис. 3.)» с помощью автомобильного насоса и воздушного ниппеля бака.
- 2) Заполняйте систему постепенно, пока давление в системе не станет на 0,3 бар выше, чем предварительное давление в расширительном баке. Удалите воздух из системы во время заполнения.
- 3) Перед окончательным вводом в эксплуатацию система отопления подлежит гидравлическому испытанию. Каждый бак проходит заводское испытание пробным давлением в 1,43 раза превышающее рабочее. Значения пробного и рабочего давления указаны в технических характеристиках. Если пробное давление системы выше указанного пробного давления расширительного бака, то бак должен быть отсоединен от испытываемой системы.

#### 6. Обслуживание и демонтаж

##### 6.1. Правила обслуживания

- 1) Не допускайте замерзания теплоносителя в расширительном баке.
- 2) Не допускайте попадания посторонних предметов в расширительный бак.
- 3) Рекомендуется не реже, чем 1 раз в месяц проверять предварительное давление в воздушной полости бака. При необходимости скорректируйте давление, подкачав воздух (азот) через воздушный ниппель автомобильным насосом.
- 4) Расширительный бак не предназначен для обслуживания лицами, не обладающими необходимым опытом.
- 5) Рекомендуется ежегодная проверка расширительного бака персоналом, имеющим соответствующее разрешение.
- 6) При нарушении герметичности расширительного бака обратитесь в сервисный центр «Юнифит-Рус» по телефону: (495) 787-71-41.

##### 6.2. Демонтаж

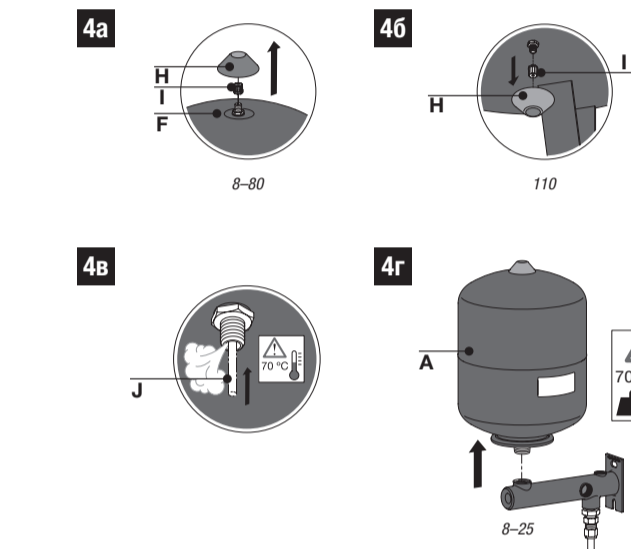
При демонтаже, а также в случаях повреждения бака или мембраны, выполните следующие действия:

- 1) сбросьте давление в системе;
- 2) снимите крышку (Н) и колпачок клапана (I) (рис. 4а, 4б);
- 3) нажмите на внутренний клапан (J) по направлению внутрь для сброса давления в расширительном баке (рис. 4в);
- 4) произведите отключение бака от контура системы с помощью отсечной арматуры или элемента, выполняющего эту функцию;
- 5) отсоедините расширительный бак (А) (рис. 4г).



Осторожно! Полный бак тяжелый!

Теплоноситель в расширительном баке может быть горячим.



#### 7. Гарантийные обязательства и условия

- 1) Гарантийный срок на оборудование составляет 24 месяца с даты продажи, указанной в гарантийном талоне. В случае отсутствия заполненного гарантийного талона гарантийный срок на оборудование составляет 27 месяцев с даты изготовления товара.
- 2) Все условия гарантийных обязательств и гарантийного обслуживания действуют в рамках действующего законодательства о защите прав потребителей и регулируются соответствующими законодательными актами РФ.
- 3) Изготовитель гарантирует нормальную работу оборудования при условии соблюдения правил транспортировки, хранения, монтажа и эксплуатации, указанных в настоящем паспорте.
- 4) Изготовитель обязуется в течение гарантийного срока безвозмездно исправлять дефекты оборудования или заменять его, если дефекты не возникли вследствие нарушения покупателями правил пользования оборудованием. Гарантийный ремонт осуществляет предприятие-изготовитель или его официальный представитель.
- 5) Право на гарантийное обслуживание утрачивается в следующих случаях:
  - нарушение правил и условий транспортировки, хранения, монтажа и эксплуатации;
  - выявление дефектов, связанных со стихийными бедствиями и иными обстоятельствами, находящимися вне контроля покупателя и изготовителя;
  - наличие следов самостоятельной разборки, ремонта модификации оборудования самим покупателем или третьими лицами.
- 6) Условия гарантии не предусматривают возмещение ущерба, материального или физического, связанного с неправильным монтажом и эксплуатацией данного оборудования.
- 7) Расчетный срок службы расширительного мембранного бака составляет 10 лет, при условии его эксплуатации в соответствии с правилами и рекомендациями настоящего документа, при отсутствии длительных пиковых нагрузок и других негативных факторов.

#### 8. Свидетельство о приемке

Расширительный мембранный бак произведен в соответствии с ТУ № 4938-001-94457786-2015 и признан годным к эксплуатации.

Мембранный расширительный бак успешно прошел программу приемо-сдаточных испытаний, включающую, в частности:

- гидравлические испытания на прочность и герметичность (испытания воздухом давлением равным 1,43 x Pp, бар);
- визуально-измерительный контроль, включая контроль качества сварных соединений и окрашенной поверхности;
- контроль комплектности.

#### 10. Регламент рассмотрения претензий по качеству в течение гарантийного срока

- 1) При возникновении претензий по качеству в течение гарантийного срока покупатель предоставляет в адрес розничного продавца или официального Дистрибьютора/Дилера/Партнера компании «Юнифит-Рус» (в зависимости от того, через какую организацию была произведена покупка оборудования) следующий перечень документов:
  - Акт в произвольной форме с описанием дефекта.
  - Качественную фотографию места дефекта (2-3 ракурса).
  - Описание рабочих параметров системы и среды.
  - Заполненный гарантийный талон.
  - Чек или товарную накладную, подтверждающие факт и дату покупки оборудования.
- 2) При невозможности подтвердить признание гарантийного случая по предоставленным документам согласно п. 1 необходимо передать вышедшее из строя оборудование в надлежащем виде (очищенном от внешних загрязнений) на склад ООО «Юнифит-Рус» для проведения диагностики.
- 3) В случае необоснованности претензий к работоспособности оборудования и не подтверждении гарантийного случая диагностическое обследование оплачивается покупателем исходя из действующих тарифов.
- 4) Изготовитель обязуется в течение гарантийного срока безвозмездно исправлять дефекты оборудования или заменять его, если дефекты возникли не вследствие нарушения покупателем правил пользования оборудованием.
- 5) Гарантийный ремонт осуществляет предприятие-изготовитель или его представитель.



#### 9. Гарантийный талон

Артикул		
Серийный номер (указан на этикетке)		
Полное наименование компании-продавца		
Дистрибьютор / Дилер / Партнер	Дата (д/м/г)	Печать
	/ /	
ФИО / Подпись	Дата (д/м/г)	Печать
	/ /	
Отметка о продаже через розничную сеть	Дата (д/м/г)	Печать
	/ /	
ФИО / Подпись	Дата (д/м/г)	Печать
	/ /	
Отметка о вводе в эксплуатацию	Дата (д/м/г)	Печать
	/ /	
ФИО / Подпись	Дата (д/м/г)	Печать
	/ /	

Гарантийный срок на оборудование составляет 24 месяца с даты продажи, указанной в гарантийном талоне. В случае отсутствия заполненного гарантийного талона гарантийный срок на оборудование составляет 27 месяцев с даты изготовления товара.



Изготовлено по заказу ООО «Юнифит-Рус»

Адрес места нахождения:

141400, Московская область, Химкинский район, г. Химки, Вашутинское шоссе, владение 36

Изготовитель: ООО «Фламко РУС»

Адрес места нахождения: Москва, 8-ая Текстильщикова ул, дом 11, стр. 2