

ВЗРЫВОЗАЩИЩЕННЫЕ СВЕТИЛЬНИКИ





100 лм/Вт

О серии

Взрывозащищенные светильники Lumistec Ex серии LSE созданы для обеспечения безотказного освещения на самых ответственных и сложных зонах производства. В процессе сборки особое внимание уделяется контролю качества и двойному тестированию светиль-

ников перед отправкой заказчику. Светильники укомплектованы распределительной коробкой, гермовводом и взрывозащищенными клеммами.

Срок гарантийного обслуживания — до 5 лет.

Область применения

Взрывоопасные зоны различных классов по ГОСТ IEC 60079-10-1-2011, ГОСТ IEC 60079-10-2-2011 помещений и наружных установок согласно маркировке взрывозащиты согласно ГОСТ IEC 60079-14-2011 «Взрывоопасные среды.

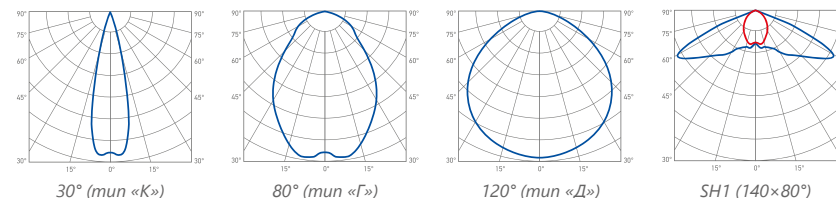
Проектирование, выбор и монтаж электроустановок» а также другим нормативным документам, регламентирующим применение электрооборудования во взрывоопасных зонах.



Оптическая система и источник света

Четыре варианта КСС: 30°, 80°, 120°, SH1 (уличная 140×80°). Для изготовления оптики применяется светопрозрачный УФ-стойкий поликарбонат серии Makrolon LED компании Covestro AG (Германия), специально разработанный

для применения со светодиодными источниками света и обладающий замедленным эффектом старения. В качестве источника света используются светодиоды OSRAM Opto Semiconductors.



Характеристики

Цветовая температура — 4000/5000K
 Индекс цветопередачи — $R_a \geq 75$
 Напряжение питания — 176-264 В
 Частота — 50 Гц/±5%
 Пульсации светового потока: $\leq 1\%$
 Коэффициент мощности, $\cos \phi$ — 0,98
 Рабочие температуры: -55...+60 °C

Установка

Крепление на скобу / Консольное ($\varnothing 40-56$ мм) / Поворотный кронштейн / Возможно изготовление крепления по ТЗ заказчика.

Маркировка взрывозащиты

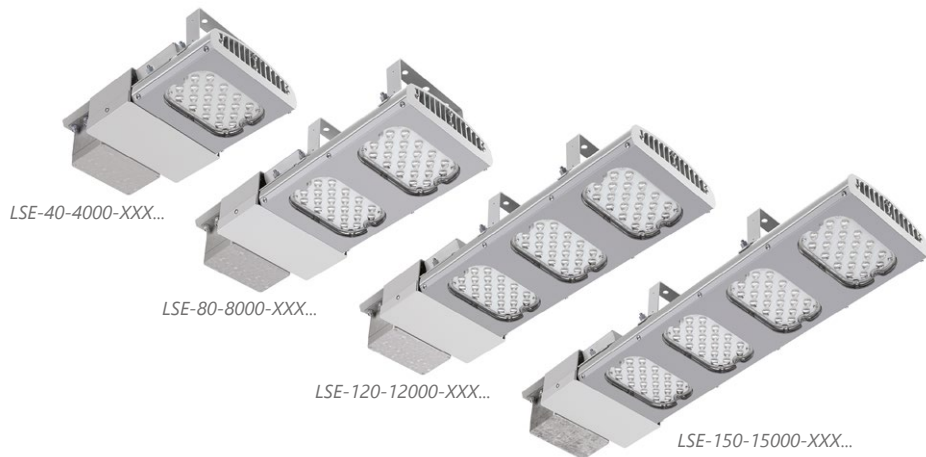
1Ex eb mb IIB T4 / Extb IIIC T155°C IP66 — температура эксплуатации -55 до +60 °C

1Ex eb mb IIB T5 / Extb IIIC T155°C IP66 — температура эксплуатации -55 до +60 °C

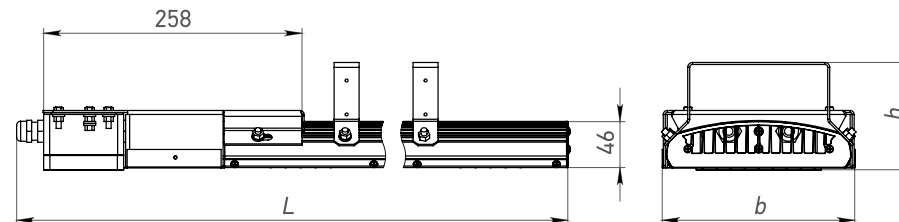
Конструкция

Корпус светильника выполнен из экструдированного алюминия с анодным оксидированием в сернокислом электролите (ГОСТ 9.301-86). Толщина анодной пленки — от 20 мкм. С целью увеличения теплопроводящих свойств радиатора и большей стойкости текущего покрытия к агрессивным средам, порошковое окрашивание корпуса не применяется, но по требованию заказчика радиатор может быть покрашен порошковой краской любого цвета в соответствии с RAL. Отсутствие воздушных зазоров обеспечивает плотное прилегание оптических модулей к радиатору, что гарантирует необходимый уровень теплоотвода при работе светильника. Оптические модули расположены на удалении относительно друг друга, что также способствует эффективному теплоотведению и исключает перегрев светодиодов.

Внешние виды серии LSE



Чертеж LSE



Принципиальные аналоги серии LSE

40 Вт



ДРИ 70



ДРЛ 125



ДНаТ 70

80 Вт



ДРИ 150



ДРЛ 250



ДНаТ 150

120 Вт



ДРИ 250



ДРЛ 400



ДНаТ 250

150 Вт



ДРИ 250+



ДРЛ 400+



ДНаТ 250+

Модификации серии LSE

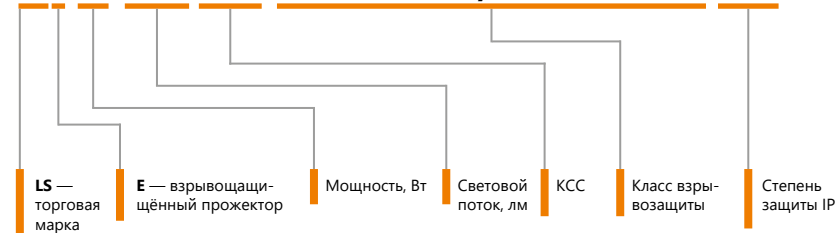
Модификации	Световой поток, не менее, лм	Мощность, не более, Вт	Габаритные размеры, мм			Масса, кг*
			Длина (L)	Ширина (b)	Высота (h)*	
LSE-40-4000-XXX*-1ExebmbIIBT5 / ExtbIIICT155°C-IP66	4000	40	370	200	110	3,8
LSE-80-8000-XXX-1ExebmbIIBT5 / ExtbIIICT155°C-IP66	8000	80	510	200	110	5,4
LSE-120-12000-XXX-1ExebmbIIBT5 / ExtbIIICT155°C-IP66	12000	120	650	200	110	7,0
LSE-150-15000-XXX-1ExebmbIIBT5 / ExtbIIICT155°C-IP66	15000	150	790	200	110	8,6

* массо-габаритные параметры приведены для стандартного крепления на скобу. Параметры для нестандартных креплений — по запросу

** XXX — тип кривой силы света на выбор

Маркировка серии LSE

LSE-80-8000-XXX-1ExebmbIIBT5 / ExtbIIICT155°C-IP66





LUMISTEC EX СЕРИЯ LSE-2 БЕЗ РАСПАЕЧНОЙ КОРОБКИ

Взрывозащищенные светильники



120 лм/Вт

О серии

Взрывозащищенные светодиодные светильники Lumistec Ex серии LSE-2 — надежное и долговечное осветительное оборудование для взрывоопасных сред. Серия светильников LSE-2 изготовлена на основе серии LSE и отличается возросшей эффективностью, габаритами, отсутствием клеммной коробки и гермовводов. В процессе сборки особое внимание уделяется контролю качества и двойному тестированию светильников перед отправкой заказчику.

Срок гарантийного обслуживания — до 5 лет.

Область применения

Взрывоопасные зоны различных классов по ГОСТ IEC 60079-10-1-2011, ГОСТ IEC 60079-10-2-2011 помещений и наружных установок согласно маркировке взрывозащиты согласно ГОСТ IEC 60079-14-2011 «Взрывоопасные среды».

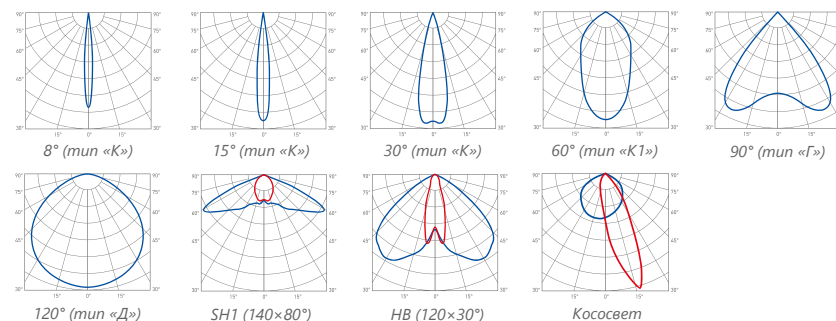
Проектирование, выбор и монтаж электроустановок» а также другим нормативным документам, регламентирующим применение электрооборудования во взрывоопасных зонах.



Оптическая система и источник света

Светильники имеют широкий выбор осесимметричных КСС от 8° до 160°, а также ассиметричные виды оптики для прожекторного, уличного, складского и мачтового освещения. Для изготовления оптики применяется светопрозрачный УФ-стойкий поликарбонат серии Makrolon LED

компании Covestro AG (Германия), специально разработанный для применения со светодиодными источниками света и обладающий замедленным эффектом старения. В качестве источника света используются высокоэффективные светодиоды OSRAM Opto Semiconductors.



Характеристики

Цветовая температура — 3000/4000/5000K
Индекс цветопередачи — $R_a \geq 75, 80$
Напряжение питания — 176-264 В
Частота — 50 Гц / $\pm 5\%$
Пульсации светового потока: $\leq 1\%$
Коэффициент мощности, $\cos \phi$ — 0,98
Рабочие температуры: $-60...+60^\circ\text{C}$

Установка

Крепление на скобу / Консольное ($\varnothing 40-56$ мм) / Поворотный кронштейн / Возможно изготовление крепления по ТЗ заказчика.

Маркировка взрывозащиты

1Ex mb IIBT4 Gb X / Ex tb IIIC T105°C IP67 — температура эксплуатации -55 до $+60^\circ\text{C}$
1Ex mb IIBT5 Gb X / Ex tb IIIC T95°C IP67 — температура эксплуатации -55 до $+60^\circ\text{C}$

Конструкция

Корпус светильника выполнен из экструдированного алюминия с анодным оксидированием в серноокислом электролите (ГОСТ 9.301-86). Толщина анодной пленки — от 20 мкм. С целью увеличения теплопроводящих свойств радиатора и большей стойкости текущего покрытия к агрессивным средам, порошковое окрашивание корпуса не применяется, но по требованию заказчика радиатор может быть покрашен порошковой краской любого цвета в соответствии с RAL. Отсутствие воздушных зазоров обеспечивает плотное прилегание оптических модулей к радиатору, что гарантирует необходимый уровень теплоотвода при работе светильника. Оптические модули расположены на удалении относительно друг друга, что также способствует эффективному теплоотведению и исключает перегрев светодиодов.



LUMISTEC EX СЕРИЯ LSE-2 БЕЗ РАСПАЕЧНОЙ КОРОБКИ

Взрывозащищенные светильники



Внешние виды серии LSE-2



Принципиальные аналоги серии LSE-2

40 Вт



ДРИ 70



ДРЛ 125



ДНаТ 70

80 Вт



ДРИ 150



ДРЛ 250



ДНаТ 150

120 Вт



ДРИ 250



ДРЛ 400



ДНаТ 250

160 Вт



ДРИ 250+



ДРЛ 400+



ДНаТ 250+

240 Вт



ДРИ 400

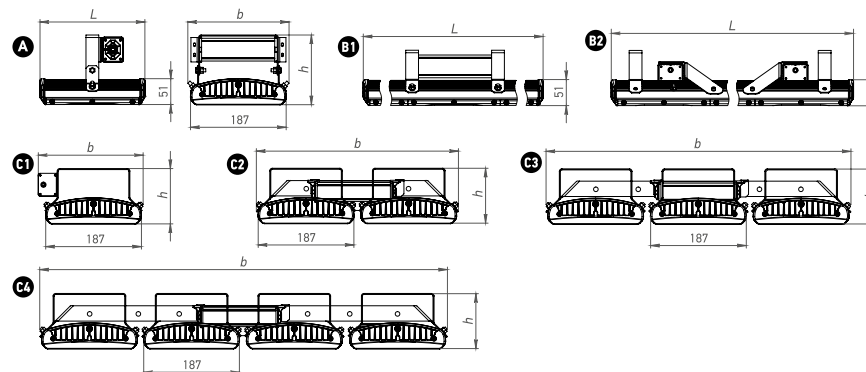


ДРЛ 700



ДНаТ 400

Чертеж LSE-2



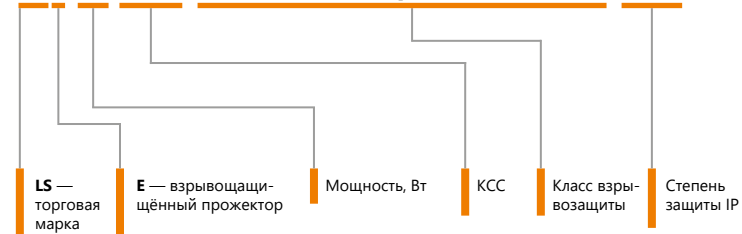
Модификации серии LSE-2

Модификации	Световой поток, не менее, лм	Мощность, не более, Вт	Габаритные размеры, мм			Масса, кг	
			Чертеж	Длина (L)	Ширина (b)		Высота (h)
LSE-40-XXX*-1ExmbIIIBT5/ExtbIIICT95C-IP67	4800	40	A	210	195	135	1,8
LSE-80-XXX-1ExmbIIIBT5/ExtbIIICT95C-IP67	9600	80	B1, C1	390	210	110	3,4
LSE-120-XXX-1ExmbIIIBT4/ExtbIIICT105C-IP67	14400	120	B1, C1	570	210	110	5,0
LSE-160-XXX-1ExmbIIIBT4/ExtbIIICT105C-IP67	19200	160	B1, C1	750	210	110	6,6
LSE-240-XXX-1ExmbIIIBT4/ExtbIIICT105C-IP67	28800	240	B2, C2	570	420	110	11,0
LSE-320-XXX-1ExmbIIIBT4/ExtbIIICT105C-IP67	38400	320	B2, C2	750	420	300	14,3
LSE-480-XXX-1ExmbIIIBT4/ExtbIIICT105C-IP67	57600	480	B1, C3	750	620	300	20,9
LSE-600-XXX-1ExmbIIIBT4/ExtbIIICT105C-IP67	72000	600	B1, C4	750	820	300	27,4

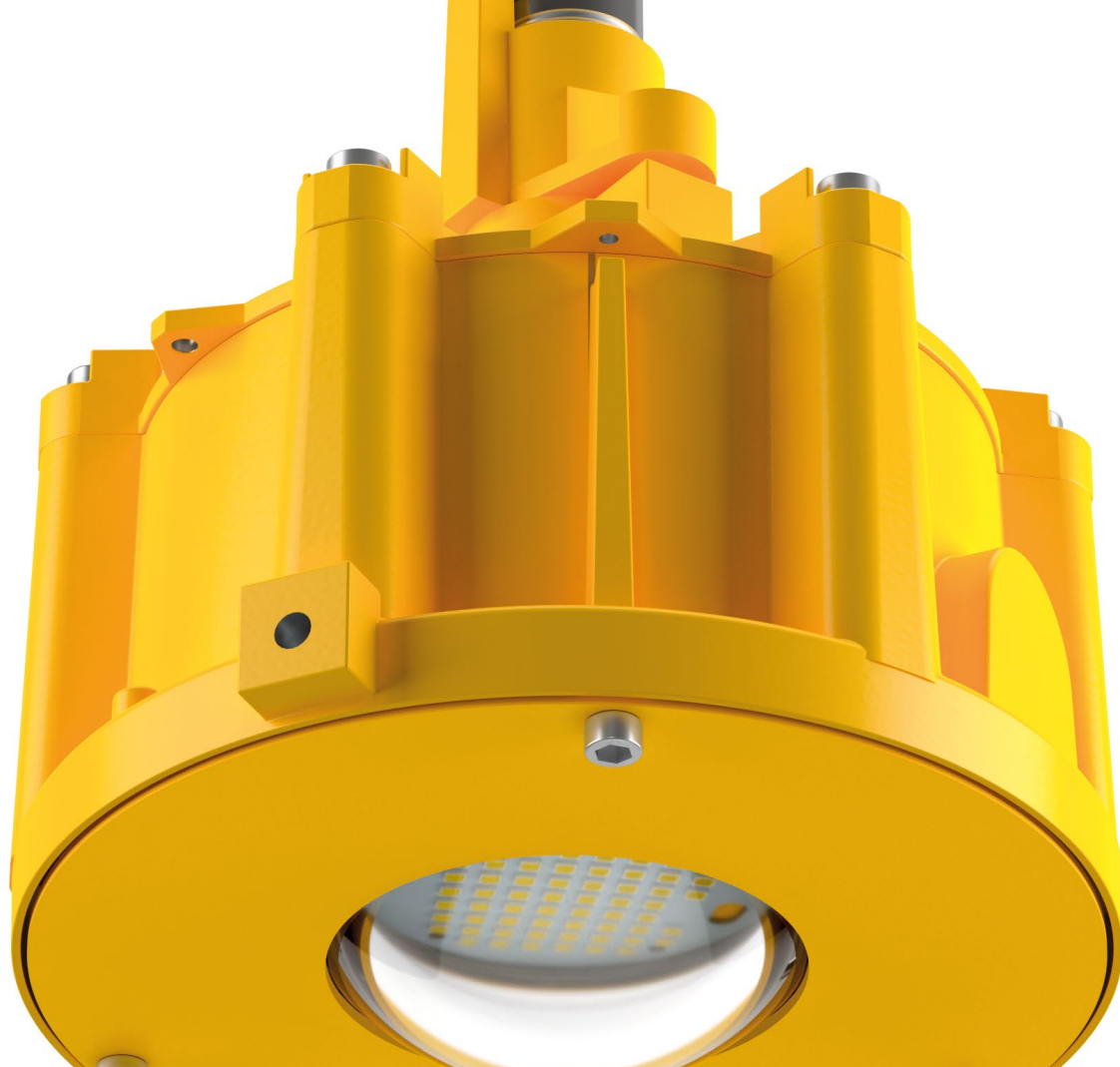
* XXX — тип кривой силы света на выбор

Маркировка серии LSE-2

LSE-40-XXX-1ExebmbIIIBT5 / ExtbIIICT95°C-IP67



НОВИНКА
ExL200





LUMISTEC ExL200



130 лм/Вт

О серии

Светильник Lumistec ExL200 — полноценный и более эффективный аналог устаревших светильников типа ВЗГ-200, что позволяет избежать серьёзных затрат на проектные и монтажные работы при замене освещения. Доступно как тупиковое, так и проходное под-

ключение светильника к электросети. В процессе сборки особое внимание уделяется контролю качества и двойному тестированию светильников перед отправкой заказчику.

Срок гарантийного обслуживания — до 5 лет.

Область применения

Взрывоопасные зоны различных классов по ГОСТ IEC 60079-10-1-2011, ГОСТ IEC 60079-10-2-2011 помещений и наружных установок согласно маркировке взрывозащиты согласно ГОСТ IEC 60079-14-2011 «Взрывоопасные среды. Часть 14. Проектирование, выбор и монтаж электроустановок», а также

другим нормативным документам, регламентирующим применение электрооборудования во взрывоопасных зонах, кроме подземных выработок шахт, рудников и их наземных сооружений, опасных по рудничному газу и/или горючей пыли.



Взрывозащищенные светильники

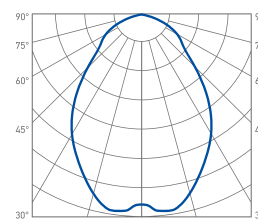
Светильники ExL200 предназначены для освещения объектов:

- добычи и транспортировки нефти;
- АЭС, обогатительных фабрик и др.;
- добычи и транспортировки газа;
- оборонной промышленности;
- нефтеперерабатывающих заводов (НПЗ) энергетики (ТЭЦ, ГЭС, ГРЭС, котельных хозяйств);
- химических заводов;
- водоснабжения;
- производства черной (ЧМ) и цветной металлургии (ЦМ);
- канализации;
- целлюлозно-бумажной промышленности;
- утилизации отходов;
- пищевой промышленности;
- горнодобывающей промышленности.

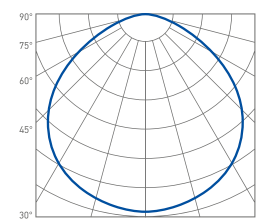
Оптическая система и источник света

Светильник обладает различными КСС от 80° до 160°. Плафон выполнен из ударопрочного закаленного боросиликат-

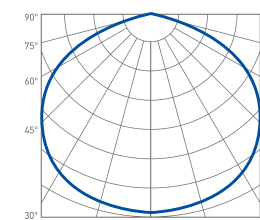
ного стекла. В качестве источника света используются светодиоды **OSRAM Opto Semiconductors**.



80° (mun «Г»)



120° (mun «Д»)



160° (mun «М»)

Характеристики

Цветовая температура — 2700-5300К

Напряжение питания — 176-264В

Частота — 50 Гц/±5%

Пульсации светового потока: ≤1%

Коэффициент мощности, Cos φ — 0,98

Рабочие температуры: -60...+60 °С (температурный класс Т5)

Рабочие температуры: -60...+50 °С (температурный класс Т6)

Относительная влажность при +25 °С — 98%

Светораспределение по ГОСТ 17677-82

Класс защиты от поражения электрическим током по ГОСТ 12.2.007.0-75 — I

Степень защиты оболочки светильника от воздействий окружающей среды — IP67

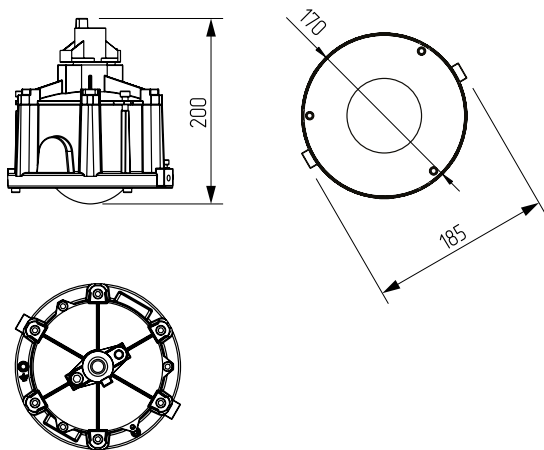


LUMISTEC ExL200

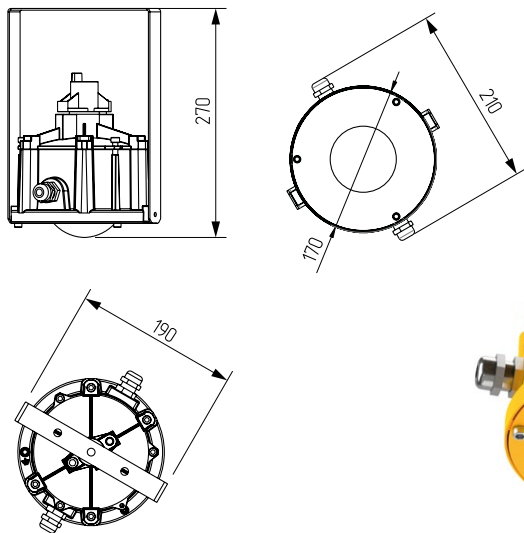
Взрывозащищенные светильники



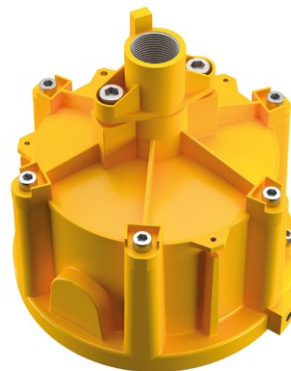
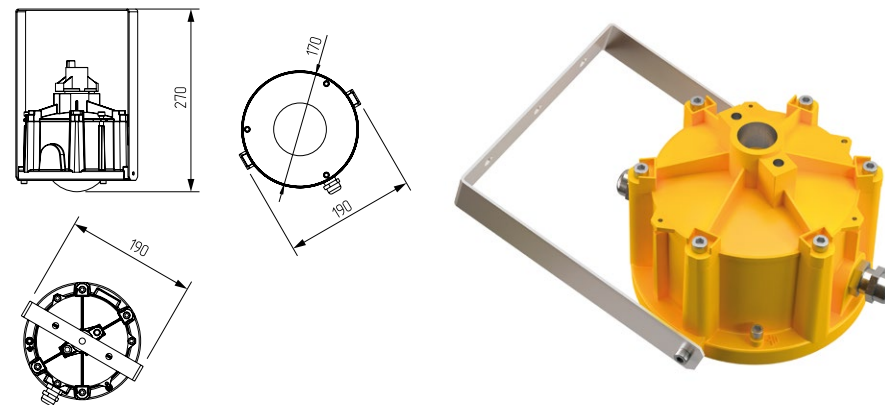
Соединение через трубу 3/4", тупиковое соединение (через трубу)



Поворотное крепление, проходное соединение (два гермоввода)



Поворотное крепление, тупиковое соединение (один гермоввод)



Модификации серии ExL200

Модификации	Световой поток, не менее, лм	Мощность, не более, Вт	Габаритные размеры, мм			Масса, кг*
			Диаметр	Ширина	Высота	
Exl200-10-XXX-X-1Ex db IIC TX Gb Ex tb IIIC T XX°C IP67	1 300	10	170	185	200	2,3
Exl200-20-XXX-X-1Ex db IIC TX Gb Ex tb IIIC T XX°C IP67	2 600	20	170	185	200	2,3
Exl200-30-XXX-X-1Ex db IIC TX Gb Ex tb IIIC T XX°C IP67	3 900	30	170	185	200	2,3
Exl200-40-XXX-X-1Ex db IIC TX Gb Ex tb IIIC T XX°C IP67	5 200	40	170	185	200	2,3
Exl200-50-XXX-X-1Ex db IIC TX Gb Ex tb IIIC T XX°C IP67	6 500	50	170	185	200	2,3

* масса указана для светильника с типом соединения через трубу 3/4"

Маркировка серии ExL200

Exl200-10-XXX-X-1Ex db IIC TX Gb Ex tb IIIC T XX°C IP67

