

Гарантийные обязательства

Изготовитель гарантирует соответствие изделия требованиям нормативных документов ГОСТ 16371-2014 и соблюдение транспортировки и хранения. Гарантия не распространяется на мебель, имеющие механические повреждения (царапины, потертости и т.п.) возникшие при транспортировки, в процессе сборки и эксплуатации, имеющие утолщение щитков от влаги (разбухание) возникшие от неправильного ухода.

В случае приобретения уцененной мебели претензия по качеству и внешнему виду не принимаются.

Срок службы изделия – 7 лет;

Срок гарантии – 1 год со дня продажи набора.

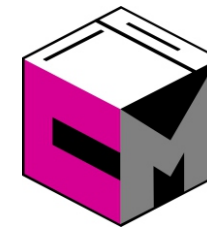
Во избежание перекосов и повреждений, а также загрязнения мебели, сборку производить на ровном полу, покрытым тканью или бумагой. Необходимо соблюдать осторожность, чтобы не повредить поверхность деталей. В сборке сложных и больших изделий желательно участие двух человек. Перед началом сборки необходимо определить расположение деталей в изделии в соответствии со схемами сборки и инструкцией. Производитель оставляет за собой право вносить изменения в конструкцию, не изменяющую внешний вид и дизайн изделия без предварительного уведомления.

ДАТА ВЫПУСКА «__» _____ 201 Г.

ПШТАМП СКК

ДАТА ПРОДАЖИ «__» _____ 201 Г.

ПШТАМП МАГАЗИНА



ПАСПОРТ **Модульная система** **«Симба»** **Стол компьютерный**



Произведено
Россия ООО «Стендмебель»
440028 г. Пенза, ул. Германа Титова, д. 5
e-mail: stendmebel@mail.ru
www.stendmebel.ru
тел. 8 (8412) 99-02-52
8 (8412) 99-02-53

Уважаемый покупатель!

В целях сохранности наша мебель поставляется в разобранном виде. Напоминаем, что в стоимость изделия услуга сборки не включена. Если Вы предпочли собрать мебель самостоятельно, надеемся, что процесс сборки доставит Вам удовольствие и не займет много времени.

При покупке мебели настоятельно рекомендуем убедиться в наличии всех деталей, сверяясь с комплекточной ведомостью, т.к. после сборки изделия претензия по количеству и качеству сборочных единиц не принимаются.

Во избежание недоразумений, просим внимательно следовать алгоритму сборки изделия.

Рекомендации по сборке.

Перед началом сборки и дальнейшей эксплуатации внимательно ознакомьтесь с настоящим руководством и следуйте его рекомендациям.

Для Вашего удобства рекомендуем собирать мебель вдвоем, на ровной поверхности, соблюдая последовательность согласно представленной схеме.

Правила пользования и эксплуатации изделия

Уважаемый покупатель, срок эксплуатации мебели напрямую зависит от Вашего бережного отношения к ней:

- Не допускайте попадания воды на изделие во избежание разбухания поверхностей. В случае контакта с водой, насухо протрите поверхность мягкой тканью.
- Не ударяйте поверхность острыми, тяжелыми или твердыми предметами.
- Не ставьте на поверхность раскаленные предмет
- При чистке, во избежание поверхностей, не используйте щетки, жесткие ткани, зернистые порошки. Для ухода за мебелью используйте специальные средства, предназначенные для мебели.
- Не допускайте попадания на поверхность веществ, таких как растворители, бензин, обезжиривающие средства и т.п.
- Периодически, с случае ослабления резьбовых соединений, необходима их подтяжка.
- Если у Вас возникает желание самостоятельно модифицировать изделие, помните, что в этом случае наша гарантия на товар распространяться не будет.
- Несоблюдение каких-либо из вышеуказанных условий, повышение возникновения недостатков мебели, являются основанием утраты права на гарантийное обслуживание.

Габаритные размеры:

Высота (мм): 750

Глубина(мм): - 590

Ширина(мм): - 1200

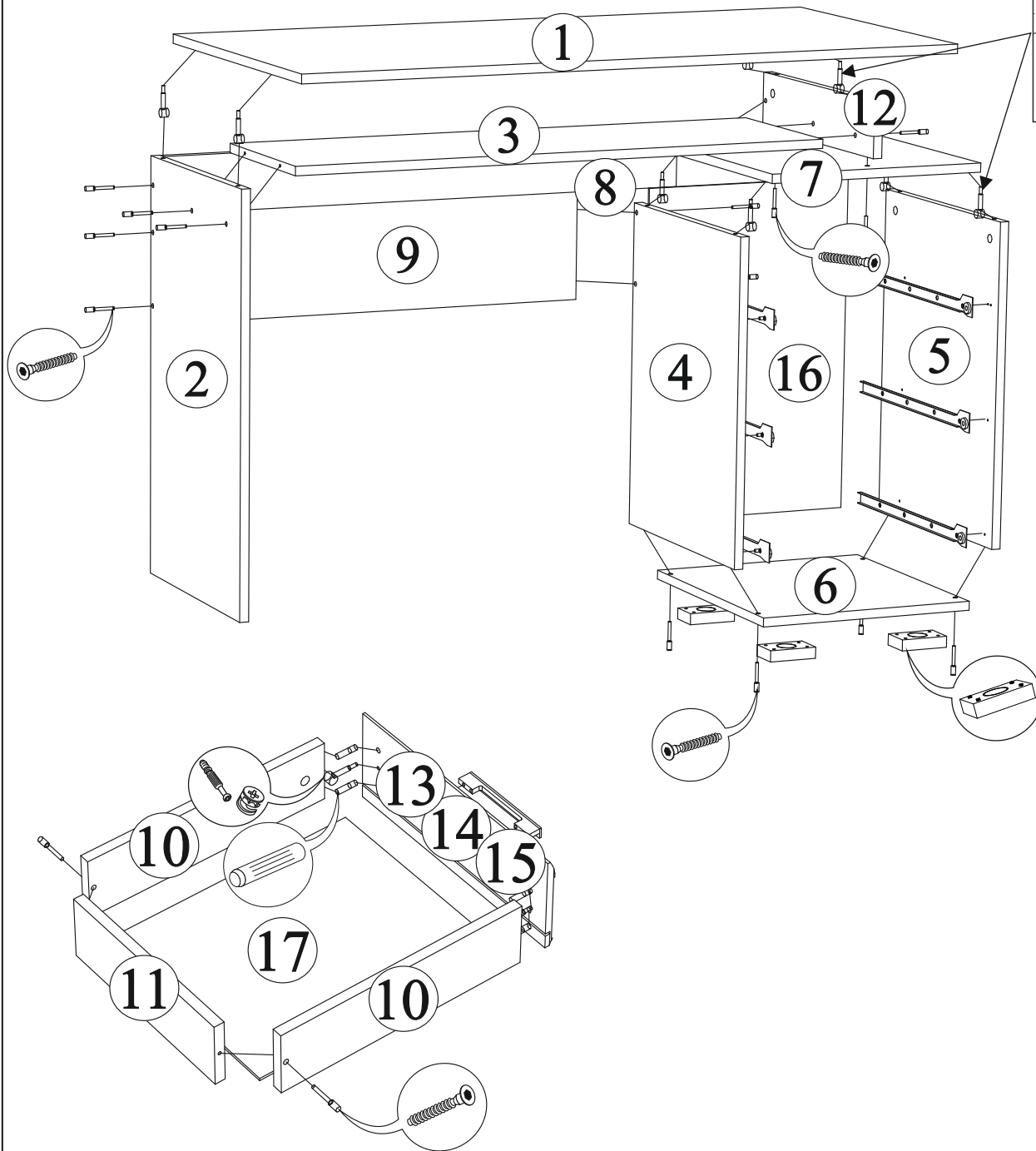
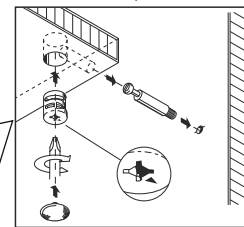
Комплектация фурнитурой

Обозначение	Наименование	Кол-во	Ед.изм.
	Направляющая 400 мм	3	комп.
	Опора прямоугольная 20 мм	4	шт.
	Ручка 128 мм (C-17)	3	шт.
	Евроключ	1	шт.
	Евровинт	23	шт.
	Эксцентрик	14	шт.
	Шкант	12	шт.
	Саморез 3,5x16	49	шт.
	Заглушка для евроинта	8	шт.
	Заглушка для эксцентрика	14	шт.
	Стяжка межсекционная (5/32)	2	шт.
	Гвозди	60	шт.
	Подпятник	2	шт.

***Качество мебели зависит от качества сборки.
Рекомендуем доверять сборку специалистам.***

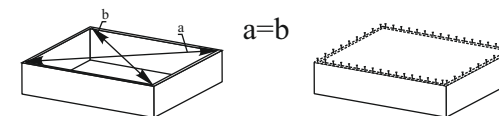
«Симба» Стол компьютерный

Монтаж эксцентриковой стяжки



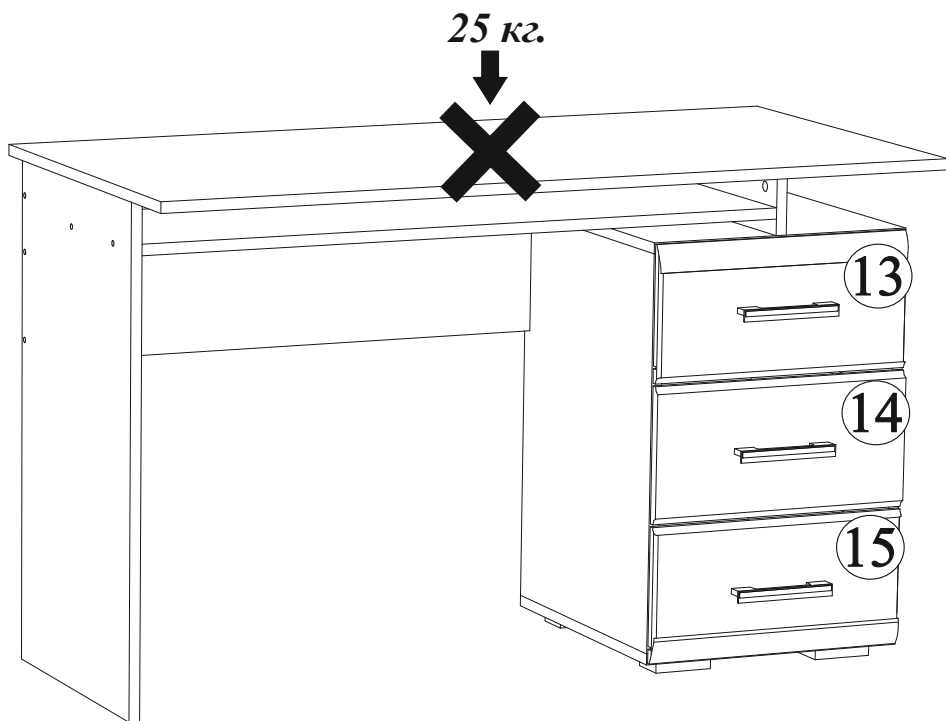
Для правильного открывания фасадов, необходимо выровнять диагонали каркаса (Рис.1) и только потом прибить ЛДВП не нарушая диагонали.

Рис.1

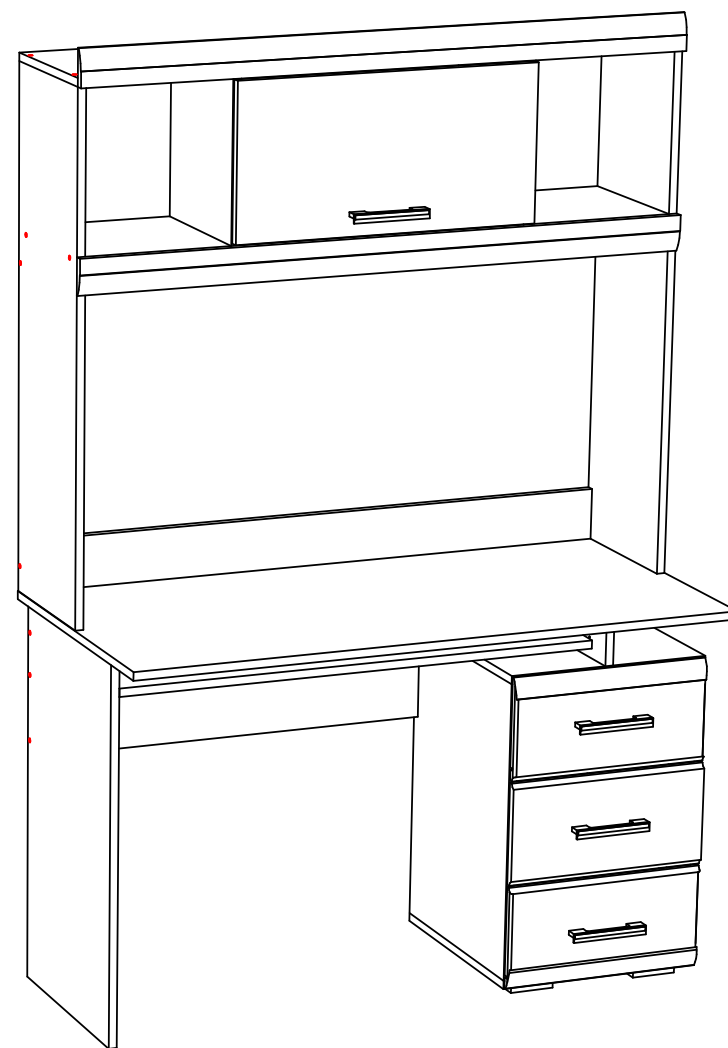
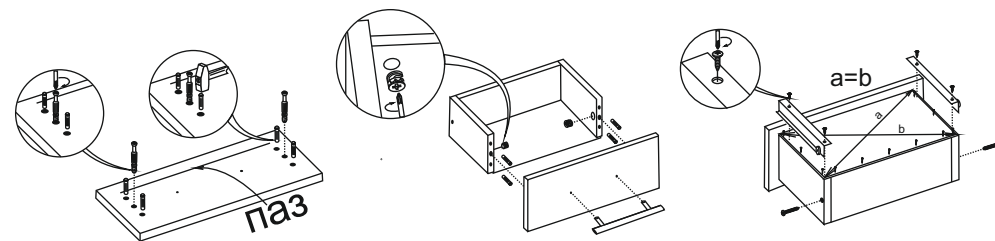


Поз.	Наименование	Длина	Ширина	Кол-во
1	Столешница	1200	590	1
2	Бок левый	732	426	1
3	Вязка	972	298	1
4	Бок левый	580	426	1
5	Бок правый	580	426	1
6	Крышка верх	400	426	1
7	Крышка низ	400	426	1
8	Задний щит	972	100	1
9	Задний щит	780	192	1
10	Бок ящика	150	400	6
11	Вязка ящика	150	310	3
12	Перегородка	100	426	1
13	Фасад ящика верх	200	396	1
14	Фасад ящика средний	200	396	1
15	Фасад ящика низ	200	396	1
16	ЛДВП	608	396	1
17	ЛДВП ящика	338	404	3

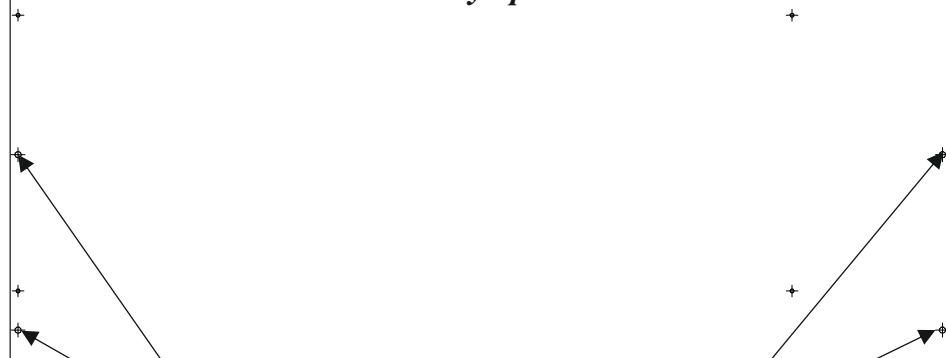
«Симба» Стол компьютерный



Порядок сборки выдвижного ящика



Столешица (деталь 1) 1200x590
вид изнутри



Досверлить до сквозных
отверстий при установке
настройке для стола