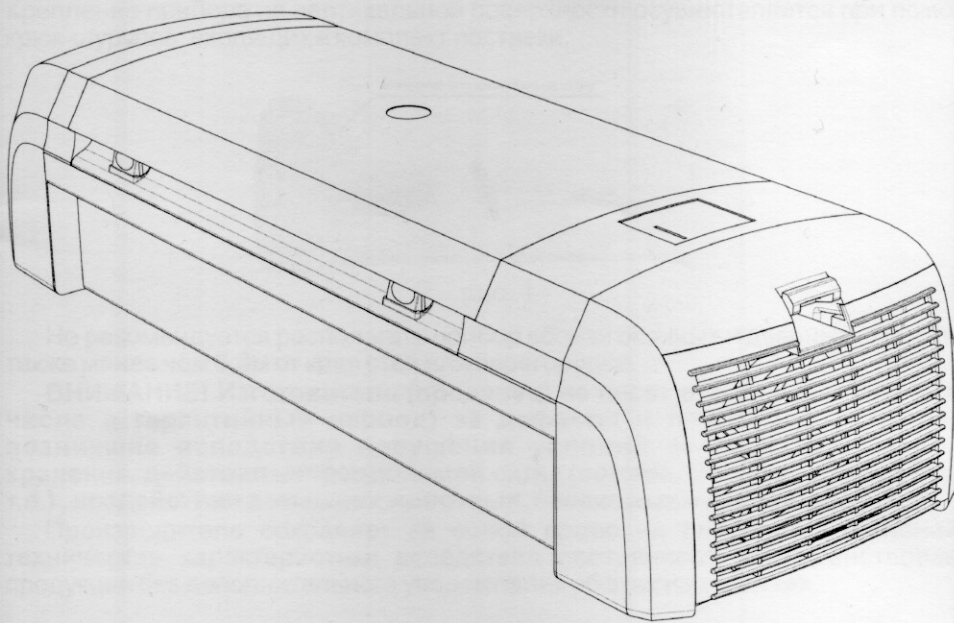




РУКОВОДСТВО ПО ЭКСПЛУАТАЦИИ

**Электровоздухоочиститель бытовой
модель Амблайф L 100**



СОДЕРЖАНИЕ

1. ОБЩИЕ СВЕДЕНИЯ.....	3
2. ТРЕБОВАНИЯ БЕЗОПАСНОСТИ.....	4
3. ТЕХНОЛОГИЯ ОБЕЗЗАРАЖИВАНИЯ И ОЧИСТКИ ВОЗДУХА НА ОСНОВЕ ФОТОКАТАЛИЗА.....	5
4. НАЗНАЧЕНИЕ.....	5
5. ТЕХНИЧЕСКИЕ ХАРАКТЕРИСТИКИ.....	6
6. УСТРОЙСТВО И КОМПЛЕКТ ПОСТАВКИ.....	6
7. ПОДГОТОВКА И ПОРЯДОК РАБОТЫ.....	7
8. ВОЗМОЖНЫЕ НЕИСПРАВНОСТИ И МЕТОДЫ ИХ УСТРАНЕНИЯ.....	8
9. ТЕХНИЧЕСКОЕ ОБСЛУЖИВАНИЕ.....	8
10. ХРАНЕНИЕ И ТРАНСПОРТИРОВКА.....	10
11. УТИЛИЗАЦИЯ.....	10
12. ГАРАНТИЙНЫЕ ОБЯЗАТЕЛЬСТВА.....	11

**Электровоздухоочиститель бытовой модель
Амбилайф L-100 (далее прибор).**

УВАЖАЕМЫЕ ПОКУПАТЕЛИ!

При покупке электровоздухоочистителя бытового модели Амбилайф L-100 (прибор) проверьте правильность заполнения гарантийного талона, наличие штампа организации, продавшей его, и даты продажи.

Внимательно изучив руководство по эксплуатации, Вы сможете правильно пользоваться прибором. Сохраняйте руководство по эксплуатации на протяжении всего срока службы прибора.

1. ОБЩИЕ СВЕДЕНИЯ.

Эксплуатировать прибор необходимо:

- при температуре окружающей среды от плюс 10 до плюс 35°С;
- при относительной влажности воздуха не более 80%;
- в диапазоне номинальных напряжений 220-230В при отклонении напряжения $\pm 10\%$ от номинального и частоте (50 ± 1) Гц в электрической сети переменного тока.

При иных условиях эксплуатации прибора его технические характеристики могут не соответствовать указанным изготовителем.

Прибор рекомендуется размещать:

- на горизонтальной поверхности не ниже 0,75м от пола (для горизонтального расположения прибора предусмотрены ножки);
- на вертикальной не ниже 1,5 м от пола. Для вертикального крепления прибора на его задней стенке имеются специальные отверстия (рис. 1, стр. 3). Крепление прибора на вертикальной поверхности осуществляется при помощи крюк-шурупов, входящих в комплект поставки.

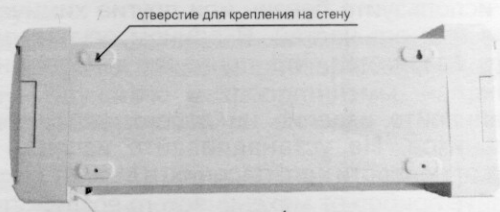


рис. 1

Не рекомендуется располагать прибор вблизи оконных и дверных проемов, а также менее чем 0,3м от края стен или перегородок.

ВНИМАНИЕ! Изготовитель (продавец) не несет ответственности (в том числе в гарантийный период) за дефекты и повреждения прибора, возникшие вследствие нарушения условий эксплуатации или его хранения, действия непреодолимой силы (пожара, стихийного бедствия и т.п.), воздействия домашних животных, насекомых и грызунов.

Производитель сохраняет за собой право на внесение изменений в технические характеристики вследствие постоянного совершенствования продукции без дополнительного уведомления об этих изменениях.

2. ТРЕБОВАНИЯ БЕЗОПАСНОСТИ.

Электровоздухоочиститель L-100 – электробытовой прибор, поэтому при его эксплуатации следует соблюдать общие правила электробезопасности.

2.1. К эксплуатации прибора допускаются лица, ознакомившиеся с настоящим руководством по эксплуатации. Дети должны находиться под контролем для недопущения игры с прибором.

2.2. Не устанавливайте изделие вблизи источников тепла (нагревательные приборы, батареи центрального отопления и т. д.). Это может привести к деформации корпуса прибора и изменению его цвета.

2.3. Не допускайте попадания на прибор прямых солнечных лучей.

2.4. Не располагайте прибор на расстоянии ближе, чем 1 метр от нахождения телевизоров, радиоприемников, акустических систем и антенн. Данное изделие может служить источником помех.

2.5. Не эксплуатируйте изделие на открытом воздухе.

2.6. Не используйте данное изделие для удаления дыма на кухне. Это значительно сократит срок службы прибора или повлечет снижение его эксплуатационных свойств.

2.7. Не допускайте попадания жидкостей, искр в прибор. Это может привести к возгоранию и пожару.

2.8. Отключите изделие перед распылением в помещении средств для защиты от насекомых, чтобы предотвратить попадание химикатов внутрь прибора.

2.9. При использовании прибора совместно с увлажнителем воздуха не допускайте, чтобы влага попадала в прибор. Это может привести к короткому замыканию или поражению электрическим током.

2.10. Не закрывайте отверстия для поступления воздуха, так как это снизит производительность данного изделия и может привести к его поломке. Размещайте прибор на горизонтальной или вертикальной твердой ровной поверхности в месте, обеспечивающем нормальную циркуляцию воздуха.

2.11. Никогда не используйте бензин или другие химические растворители для очистки изделия или его частей. В данном случае пластиковый корпус прибора может быть поврежден, что приведет к поражению электрическим током или пожару.

2.12. Не устанавливайте изделие на поверхности корпусов аудио/видео техники и холодильников. Не устанавливайте изделие на неустойчивые поверхности. Это может привести к его падению и выходу из строя.

2.13. Предохраняйте прибор от механического воздействия и повреждений. Не эксплуатируйте изделие, если оно вибрирует, наклонено или упало. Это может привести к поломкам.

2.14. Запрещается располагать на поверхности прибора бумажные салфетки, одежду и другие предметы.

2.15. Не используйте изделие в помещениях, наполненных легковоспламеняющимися горючими или взрывоопасными веществами, агрессивными газами, металлической пылью или дымом. Это может привести к пожару.

ВНИМАНИЕ!!!

Специфический запах, который может появиться при первом включении прибора, вызван остаточным запахом новых комплектующих материалов, которые не опасны для здоровья. Поэтому рекомендуется включить новый прибор на несколько часов в хорошо проветриваемом помещении.

3. ТЕХНОЛОГИЯ ОБЕЗЗАРАЖИВАНИЯ И ОЧИСТКИ ВОЗДУХА НА ОСНОВЕ ФОТОКАТАЛИЗА.

ООО «НМФ «Амбилайф» (г. Липецк) является производителем новейшего поколения изделий техники на основе фотокатализа, предназначенных для обеззараживания воздуха от опасных инфекций, его очистки на молекулярном уровне от широкого класса летучих органических загрязнений.

Метод обеззараживания и очистки воздуха на основе фотокатализа, разработанный Институтом Катализа Сибирского отделения Российской Академии наук (г. Новосибирск), относится к области нанотехнологий. Сущность метода состоит в уничтожении патогенных микроорганизмов и фотокаталитическом окислении органических газообразных загрязнений воздуха на поверхности фотокатализатора под действием ультрафиолетового излучения мягкого диапазона «А» (с длиной волны 320-400нм). Излучение диапазона «А» не может являться источником выделения озона.

Технология обеззараживания и очистки воздуха на основе фотокатализа состоит в следующем: воздух под действием вентилятора попадает на воздушный фильтр, очищаясь от пыли, после этого поступает на фотокаталитический фильтр, представляющий собой пористый носитель с нанесенным на него фотокатализатором, облучаемый источником УФ излучения.

В фотокаталитическом фильтре под действием излучения УФ лампы катализатор на первой стадии очистки образует активные радикалы, нейтрализующие все вредные вещества, составляющие органические газообразные соединения. На второй стадии эти же радикалы образуют молекулы перекиси водорода, известной каждому своим антисептическим действием. Гидроксидные радикалы (ОН) и перекись водорода (H₂O₂) обладают сильными окисляющими свойствами и путем воздействия дезактивируют бактерии и вирусы. Этим достигается молекулярный уровень защиты от микробов и вирусов. Молекулярный уровень, на котором очищает воздух фотокаталитический фильтр, на сегодняшний день является пределом для современной науки.

Бактерицидное действие фотокатализа отличается от прямого воздействия УФ излучения на микроорганизмы, обезврежены будут и устойчивые к ультрафиолетовому излучению микроорганизмы, например, микобактерии туберкулеза, споры плесени или грибки.

4. НАЗНАЧЕНИЕ.

Электровоздухоочиститель бытовой модели Амбилайф L - 100 (далее прибор) предназначен для обеззараживания и очистки воздуха в административных, производственных, общественных, офисных и жилых помещениях, а также в детских дошкольных и школьных учебных заведениях.

Прибор обеззараживает воздух в присутствии людей, не оказывает отрицательного воздействия на организм человека, не является источником жесткого УФ излучения, озона, не ионизирует воздух, не требует постоянного контроля качества воздушной среды помещений и нормирования работы по времени.

Прибор также очищает воздух от летучих органических загрязнений (в т.ч. запахов). При этом в процессе фотокатализа они не накапливаются на фильтре, а разлагаются до безвредных компонентов воздуха – двуокиси углерода и водяного пара.

5. ТЕХНИЧЕСКИЕ ХАРАКТЕРИСТИКИ.

Модель	L100
Электропитание	220 В, 50 Гц
Потребляемая мощность	52 Вт
Максимальный объем воздушного потока	100 куб. м /час
Рекомендуемая площадь обслуживания	до 40 кв. м
Масса нетто	4,7 кг
Габаритные размеры (Ш x В x Г)	760x265x170 мм
Шум	42 Дб

6. УСТРОЙСТВО И КОМПЛЕКТ ПОСТАВКИ.

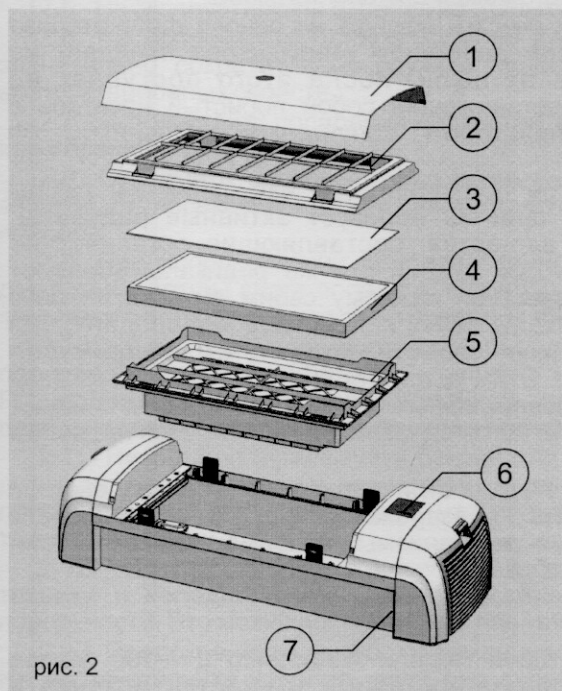


рис. 2

- 1 - Верхняя крышка
- 2 - Рамка фильтра
- 3 - Предфильтр
- 4 - Воздушный фильтр класс H11
- 5 - Фотокаталитическая кассета КФ-24
- 6 - Панель управления
- 7 - Включатель электропитания (СЕТЬ)

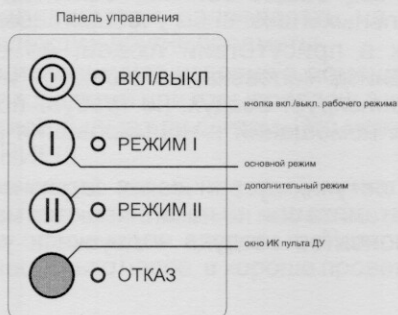


рис. 3

Наименование	Кол-во, штук
1. Электровоздухоочиститель бытовой «Амбилайф»	1
2. Пульт дистанционного управления	1
3. Руководство по эксплуатации	1
4. Упаковочный комплект	1
5. Крюк-шуруп	2
6. Дюбель	2

7. ПОДГОТОВКА И ПОРЯДОК РАБОТЫ.

Извлеките прибор из упаковочной коробки и снимите упаковочную пленку.

Подсоедините прибор к источнику питания (воткните вилку шнура электропитания прибора в розетку). Для перевода прибора в «режим ожидания» переведите переключатель «0/1» (выключатель электропитания 7 (СЕТЬ) рис. 2 стр. 6) в положение «1». На панели управления (рис. 3 стр. 6) светодиод Вкл/Выкл. начинает моргать зеленым светом.

Для перевода прибора в рабочий режим на панели управления нажмите кнопку «Вкл/Выкл» (рис. 3, стр 6), при этом светодиод начинает постоянно гореть зеленым светом.

Для переключения режимов работы нажмите кнопки «РЕЖИМ I» или «РЕЖИМ II» на панели управления (рис. 3, стр. 6), при этом загораются соответствующие режиму светодиоды.

«РЕЖИМ I» - основной режим с максимальной производительностью вентиляторов по воздушному потоку.

«РЕЖИМ II» - дополнительный режим с пониженной производительностью вентиляторов по воздушному потоку и уровню шума (рекомендуемый в ночное время суток).

Для выключения прибора необходимо:

- нажать кнопку «Вкл/Выкл» на панели управления (рис. 3, стр. 6) и перевести прибор в режим ожидания, при этом светодиод начнет моргать зеленым светом;
- перевести выключатель электропитания 7 (СЕТЬ) (рис. 2, стр. 6) в положение «0»;
- вынуть вилку шнура электропитания из розетки.

При неисправной работе прибора загорается красный светодиод «ОТКАЗ» на панели управления (рис. 3, стр. 6) и прибор отключается, при этом необходимо отключить прибор от сети кнопкой 7 (рис. 2, стр. 6), перевести ее в положение «0».

Для повторного запуска прибора необходимо:

- нажать кнопку 7 (рис. 2, стр. 6), перевести ее в положение «1»;
- нажать кнопку «Вкл/Выкл» на панели управления (рис. 3, стр. 6).

8. ВОЗМОЖНЫЕ НЕИСПРАВНОСТИ И МЕТОДЫ ИХ УСТРАНЕНИЯ.

Немедленно отключите электропитание прибора, если:

- не работают кнопки прибора;
- шнур электропитания или вилка прибора сильно нагреваются;
- появился запах дыма, необычный шум или вибрация.

(Таблица неисправностей 1).

ВОЗМОЖНЫЕ НЕИСПРАВНОСТИ

таблица 1

Неисправность	Возможная причина
Воздухоочиститель не работает	Вилка кабеля электропитания неплотно вставлена в розетку сети электропитания
Воздухоочиститель не очищает воздух от пыли и запахов	Заблокировано воздухозаборное отверстие Очистите воздухозаборное отверстие или установите новые фильтры
Воздухоочиститель производит сильный шум	Если фильтры сильно загрязнены, очистите их или установите новые фильтры

Прежде чем обратиться в сервисный центр, выполните указанные выше операции по определению и устранению неисправности.

Если устранить неисправность не удастся, или если внутрь воздухоочистителя попала вода или посторонние предметы, влияющие на работу прибора, обращайтесь в сервисный центр.

9. ТЕХНИЧЕСКОЕ ОБСЛУЖИВАНИЕ.

ВНИМАНИЕ! Перед началом технического обслуживания прибора необходимо вынуть вилку шнура питания из розетки.

Вы можете удалить скопившуюся на приборе пыль с помощью пылесоса. Протереть его мягкой тканью, смоченной водой или раствором, который не содержит поверхностно-активные вещества (ПАВ).

ЗАПРЕЩАЕТСЯ:

Промывать предфильтр и воздушный фильтр водой или любым другим раствором.

ЗАМЕНА ФИЛЬТРОВ.

Периодичность замены предварительного и воздушного фильтра составляет приблизительно один год. Этот срок зависит от интенсивности (продолжительности) эксплуатации прибора и степени загрязненности воздуха. Срок службы фильтра сокращается при эксплуатации прибора на кухнях и других помещениях, где в воздухе присутствуют пары масла и сажа.

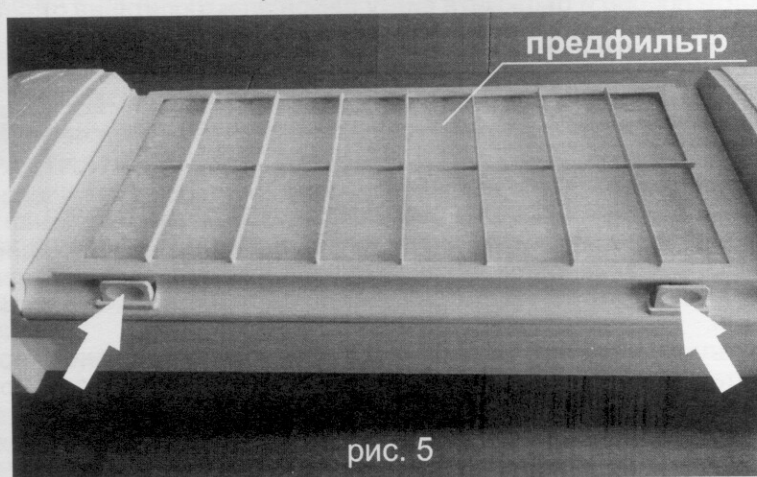
Выключите прибор и отключите вилку шнура электропитания от сетевой розетки 220 В.

Поставьте прибор на ровную твердую горизонтальную поверхность.

С небольшим усилием потянув на себя края, снять верхнюю крышку.

Нажав на защелки в направлении, указанном стрелками (рис. 5, стр. 9), снять рамку фильтра.

Вынуть использованный предфильтр.

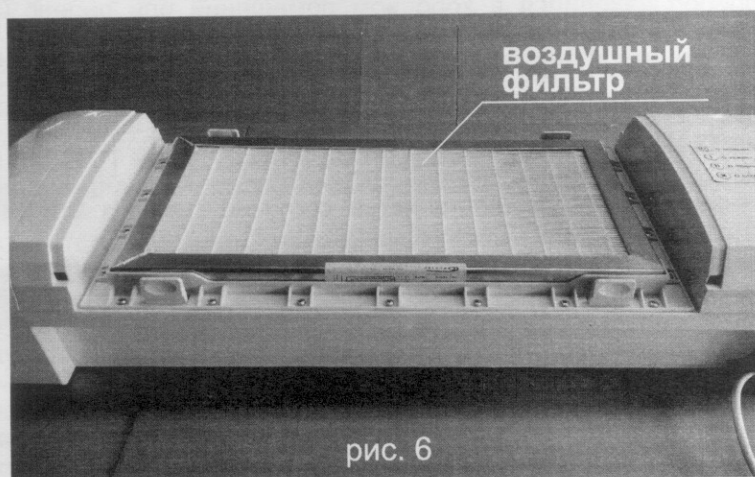


Извлечь из пазов держателя использованный воздушный фильтр.

Поставить в пазы держателя новый воздушный фильтр, соблюдая направление воздушного потока, указанного на нем стрелкой (стрелка направлена вниз).

Поставить на место использованного новый предфильтр.

Поставить на место рамку фильтра и закрыть крышку.



ЗАМЕНА ФОТОКАТАЛИТИЧЕСКОЙ КАССЕТЫ (КФ-24)

Периодичность замены фотокаталитической кассеты КФ-24 один раз в два года.

Появление на панели управления мигающего красного светодиода «ОТКАЗ» говорит о необходимости замены фотокаталитической кассеты.

Прибор при этом не отключается.

Выключите прибор и отключите вилку шнура электропитания от сетевой розетки 220 В.

Поставьте прибор на ровную твердую горизонтальную поверхность.

С небольшим усилием потянув на себя края, снять верхнюю крышку.

Нажав на защелки в направлении, указанном стрелками, снять рамку фильтра.

Вынуть использованный предфильтр.

Извлечь из пазов держателя использованный воздушный фильтр.

Отвернуть отверткой саморезы крепления фотокаталитической кассеты к корпусу.

Осторожно вынуть фотокаталитическую кассету, отсоединив разъемы питания ламп.

Поставить новую фотокаталитическую кассету, присоединив перед этим разъемы питания ламп.

Завернуть отверткой саморезы крепления фотокаталитической кассеты к корпусу.

Вставить в пазы держателя новый воздушный фильтр.

Установить новый предфильтр, поставить на место рамку фильтра и закрыть крышку.

10. ХРАНЕНИЕ И ТРАНСПОРТИРОВКА.

Приборы должны храниться при относительной влажности воздуха не выше 80% в закрытых помещениях.

Приборы транспортируют в крытых транспортных средствах всех видов.

Если прибор находился в холодном помещении или перевозился при отрицательной температуре, то перед включением необходимо выдержать прибор при комнатной температуре не менее двух часов для исчезновения конденсата.

11. УТИЛИЗАЦИЯ.

До момента утилизации срок службы прибора не менее пяти лет.

Утилизация прибора осуществляется согласно СанПиН 2.1.7.2790, как отходы класса А или твердые бытовые отходы.

Утилизация ультрафиолетовых ламп, находящихся в приборе, должна проводиться в соответствии с постановлением правительства РФ №681 от 3.09.2010г.

12. ГАРАНТИЙНЫЕ ОБЯЗАТЕЛЬСТВА.

Гарантийный срок эксплуатации электровоздухоочистителя бытового модели Амбилайф L100 составляет 24 месяца (два года).

Гарантийный срок хранения – 6 месяцев со дня изготовления прибора. По истечении гарантийного срока хранения начинает использоваться гарантийный срок эксплуатации, не зависимо от того используется прибор или нет.

Гарантийный период исчисляется с момента приобретения прибора. Для правильного исчисления гарантийного периода в руководстве по эксплуатации должна стоять отметка о продаже.

Гарантийный срок на новые комплектующие изделия, установленные на изделие при гарантийном или платном ремонте, либо приобретённые отдельно от изделия, составляет три месяца со дня выдачи Покупателю изделия по окончании ремонта, либо продажи последнему этих комплектующих.

ГАРАНТИЯ НЕ РАСПРОСТРАНЯЕТСЯ НА:

- периодическое обслуживание и сервисное обслуживание изделия (чистку, замену фильтров или устройств выполняющих функции фильтров);
- любые адаптации и изменения изделия, в т. ч. с целью усовершенствования и расширения обычной сферы его применения, которая указана в Инструкции по эксплуатации изделия, без предварительного письменного согласия изготовителя;
- если будет полностью/частично изменен, стерт, удален или будет неразборчив серийный номер изделия;
- использования изделия не по его прямому назначению, не в соответствии с его руководством по эксплуатации, в том числе, эксплуатации изделия с перегрузкой или совместно со вспомогательным оборудованием, не рекомендуемым Продавцом, уполномоченной изготовителем организацией, импортером, изготовителем;
- наличия на изделии механических повреждений (сколов, трещин и т. д.), воздействий на изделие химически агрессивных веществ, высоких температур, повышенной влажности/запыленности;
- неправильного подключения изделия к электрической сети, а также неисправностей (несоответствие рабочих параметров) электрической сети;
- дефектов, возникших вследствие попадания внутрь изделия посторонних предметов, жидкостей, насекомых и продуктов их жизнедеятельности и т. д.;
- неправильного хранения изделия.

Согласно п.11 "Перечня непродовольственных товаров надлежащего качества, не подлежащих возврату или обмену на аналогичный товар другого размера, формы, габарита, фасона, расцветки или комплектации" Пост. Правительства РФ от 10.11.2011 № 924 покупатель не вправе требовать обмена или возврата купленного изделия в порядке ст. 25 Закона "О защите прав потребителей" и ст. 502 ГК РФ.

С момента подписания Покупателем Гарантийного талона считается, что: Вся необходимая информация о купленном изделии и его потребительских свойствах предоставлена Покупателю в полном объеме, в соответствии со ст. 10 Закона "О защите прав потребителей".

Покупатель получил Инструкцию по эксплуатации купленного изделия на русском языке.

Покупатель ознакомлен и согласен с условиями гарантийного обслуживания/особенностями эксплуатации купленного изделия.

Покупатель претензий к внешнему виду (комплектности) купленного изделия не имеет.