

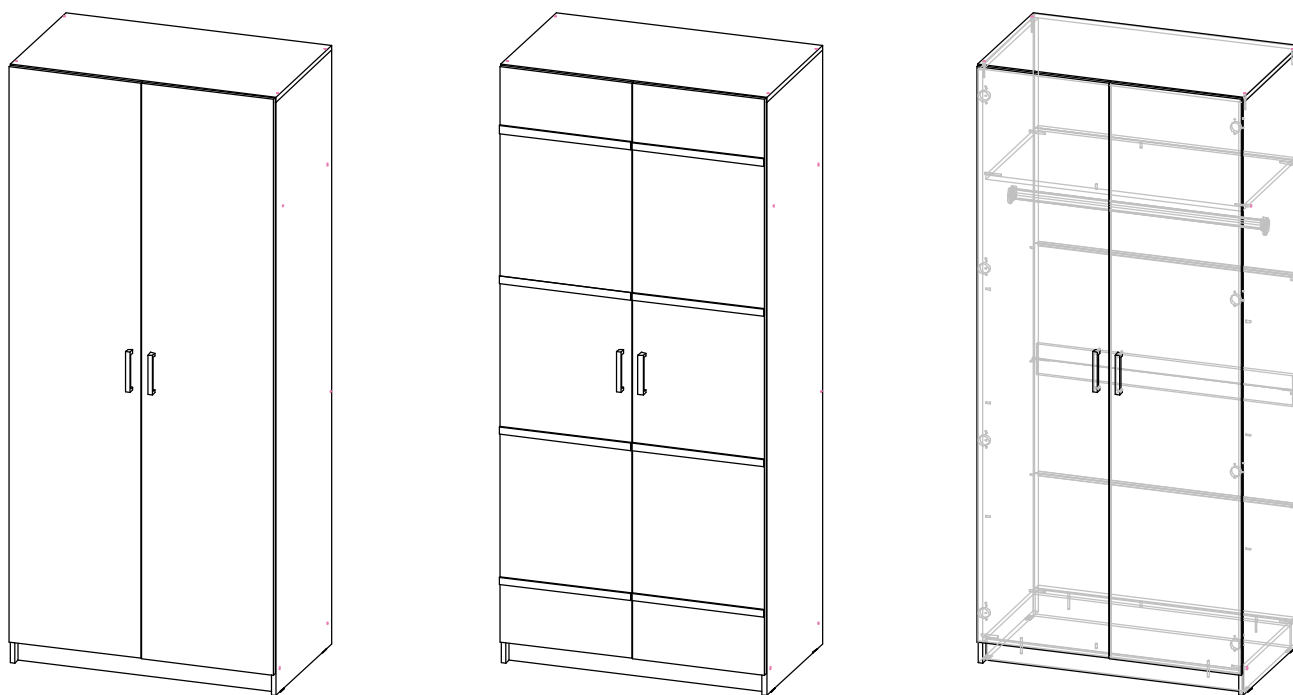


Производитель ООО "МК Стиль"
Россия, 440015, Пензенская обл.,
г.Пенза, ул. Аустрина, 166
тел.: +7 (8412) 90-81-32

Инструкция по сборке и эксплуатации мебели

ЭВА Шкаф со штангой Корпус к ШК-023

Габариты: Д.910 x В.2050 x Г.545 мм

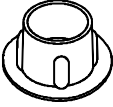
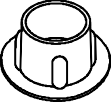

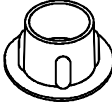

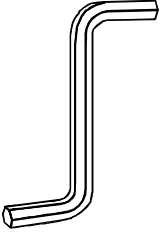
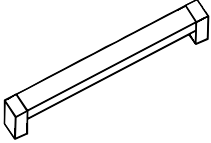
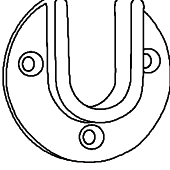

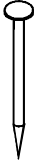
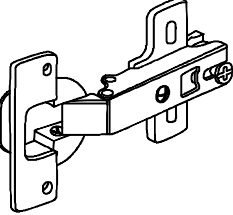
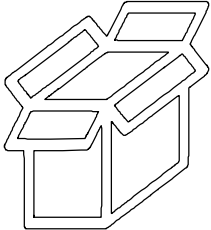
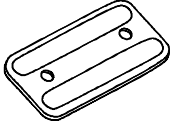

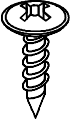



При установке перегородки с полками необходимо самостоятельно отрезать деревянную штангу согласно инструкции.


*Уважаемые покупатели!
Рекомендуем доверить сборку Вашей мебели профессиональным сборщикам*

Упаковка	Материал	Поз.	Наименование	Кол-во	Размер	
1	ЛДСП 16 мм(Каркас)	2	Бок прав/лев.	2	522	2 033
2	ДВП простое	11	Задняя стенка	5	904	392
	ЛДСП 16 мм(Каркас)	4	Крышка	1	910	522
	ЛДСП 16 мм(Каркас)	5	Вязка низ	1	876	522
	ЛДСП 16 мм(Каркас)	6	Вязка	1	876	490
	ЛДСП 16 мм(Каркас)	8	Ребро жесткости	1	876	106
	ЛДСП 16 мм(Каркас)	9	Цоколь	2	876	74
	Планка соединительная для ДВП	13	Планка соединительная для ДВП	2	876	
	Штанга деревянная (1,1 м)	12	штанга деревянная	1	870	
3	ЛДСП 16 мм(Фасад)	1	Створка	2	1 970	451

Набор фурнитуры

 <p>Заглушка технологическая D 5 мм коричневая</p> <p>x12</p>	 <p>Заглушка технологическая D 8 мм коричневая</p> <p>x10</p>	 <p>Заглушка для евро-стяжки венге</p> <p>x18</p>	 <p>Заглушка технологическая D 5 мм бежевая</p> <p>x2</p>	 <p>стяжка-евро 6,3*50 мм</p> <p>x18</p>
 <p>Ключ для стяжки евро</p> <p>x1</p>	 <p>ручка C18 мет + хром 128 мм</p> <p>x2</p>	 <p>штангодержатель пластмассовый</p> <p>x2</p>	 <p>схема-сборки</p> <p>x1</p>	 <p>Гвоздь 2 * 20 мм</p> <p>x100</p>
 <p>петля четырехшарнирная накладная (китай)</p> <p>x8</p>	 <p>Коробка (Z-картон) под фурнитуру 360x100x100 мм</p> <p>x1</p>	 <p>подпятник</p> <p>x4</p>	 <p>Демпфер силиконовый</p> <p>x4</p>	 <p>шуруп 4.2*14 мм п/ш (саморез)</p> <p>x10</p>
 <p>шуруп 3,5*15 мм (hettich)</p> <p>x40</p>				

Условное обозначение:

 - Кромочный материал



В процессе сборки Вам понадобится:

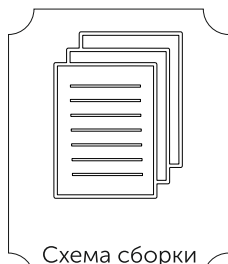
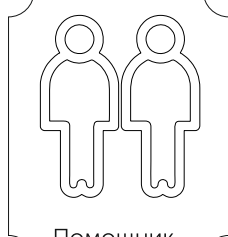
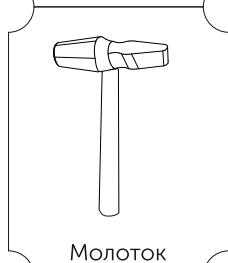


Схема сборки



Помощник



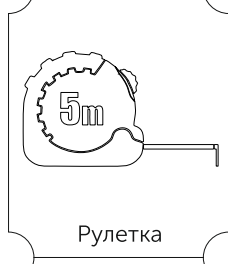
Молоток



Отвертка
крестовая



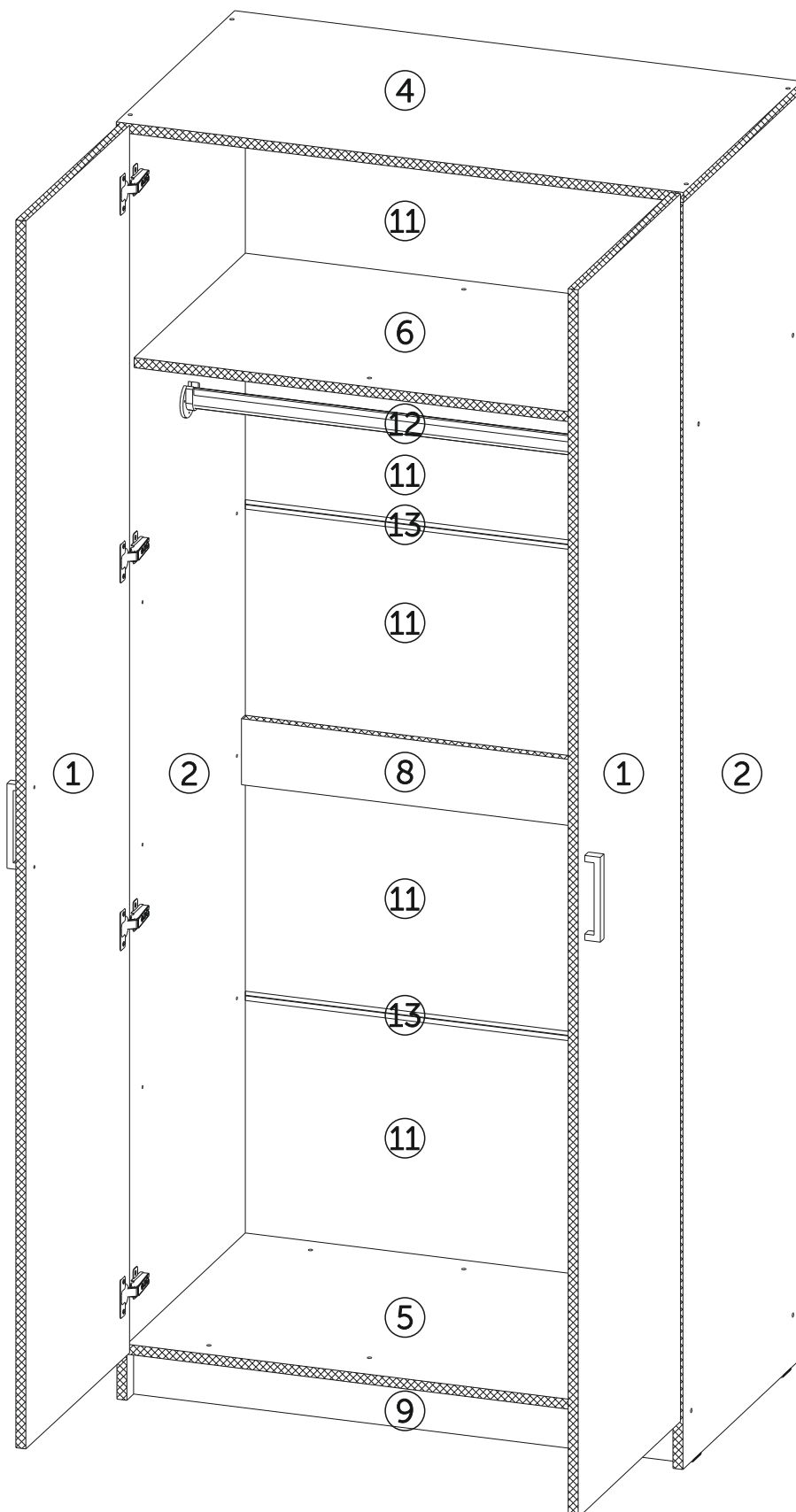
Уровень



Рулетка



Карандаш



Общие правила сборки корпусной мебели

1. Внимательно изучите эскиз и Инструкцию по сборке.
2. Разложить детали по секциям, согласно Инструкции.
3. Прикрутить направляющие для выдвижных ящиков к боковинам.
4. Скрепить боковины с вязками, с помощью стяжек. Во избежание перекоса створок, после того как секция собрана, необходимо измерить диагонали. Они должны быть одинаковыми (+/- 1-2 мм).
5. Только после этих действий Вы можете прибить заднюю стенку !!!
Используйте данное примечание при сборке каждой секции!
6. Положив изделие на боковину, примерить створки (створку).
7. При наличии с одной стороны створки, присадка осуществляется относительно верхней вязки.
8. При наличии нескольких створок, присадка начинается с верхней (относительно верхней вязки) и продолжается поочередно, с учетом зазора между створками.
9. При установке изделия, его нужно ставить на ровную поверхность, при отсутствии таковой, использовать подкладки для исправления неровностей пола. В противном случае, возможно несовпадение углов створок и ровности всего изделия.
10. Небольшое отклонение в створках, выравнивается регулировочными винтами на петлях.
11. При наличии в изделии шкантов, нужно помнить, что в первую очередь шкант помещается в поперечное отверстие, а затем присаживается в продольное.
12. При использовании шурупов, обратите внимание на то, чтобы они не оказались слишком длинными или короткими.
13. Подпятники прибиваются ограничительным ребром вовнутрь.
14. При использовании шурупов или винтов с полукруглой головкой для крепления ручек в фасадах ящиков, необходимо произвести раззенковку в передней стенке ящика.
15. Во избежание сколов при сверловке отверстий под ручку необходимо на выходе сверла подложить дощечку и плотно прижать к детали.
16. Нагрузка на полку не должна превышать 8 кг, при условии статичной равномерной нагрузки на полку.
17. При наличии в изделии фасадов из МДФ, облицованных пленкой ПВХ с глянцевым покрытием: необходимо перед установкой на каркас удалить защитную пленку с фасада.
18. Петли крепить к боковине и фасаду шурупами 3,5x15 мм.
19. Стекла с рисунком устанавливать гладкой стороной наружу, во избежание повреждения рисунка.
20. Для устойчивого положения изделия по окончании сборки отрегулируйте ножки, проверяя точность регулировки «уровнем».

Общие правила эксплуатации и ухода за мебелью

Оптимальная температура крытых помещений с корпусной мебелью - не ниже +10°C и не выше +40°C при относительной влажности воздуха от 45% до 75%.

В процессе эксплуатации створки необходимо держать в закрытом состоянии. Винты, шурупы, стяжки следует периодически подтягивать.

Следует избегать механических повреждений поверхностей, контакта с водой (в случае попадания воды следует тщательно протереть и высушить поверхность), воздействия щелочных растворов, абразивных и прочих, не предназначенных для ухода за мебелью средств.

Рекомендуется использовать мягкие ткани или замшу, предварительно смоченные и хорошо отжатые перед использованием.

Особенности по уходу за мебелью из разных материалов смотрите на нашем сайте mcstyle.ru во вкладке «ПОКУПАТЕЛЯМ» в шапке сайта.

Гарантийные обязательства

Изготовитель гарантирует соответствие изделия требованиям ГОСТ 16371-2014, 19917-1993 при соблюдении покупателем правил транспортировки, хранения, сборки и эксплуатации.

Гарантийный срок эксплуатации изделия - 12 месяцев со дня продажи, но не более 18 месяцев со дня изготовления.

Гарантии не распространяются на изделия поврежденные при перевозке, а также при несоблюдении правил сборки, эксплуатации и хранения, изложенных в настоящей Инструкции.

ВНИМАНИЕ !

Все виды деталей изображены схематично и могут отличаться от оригиналов.

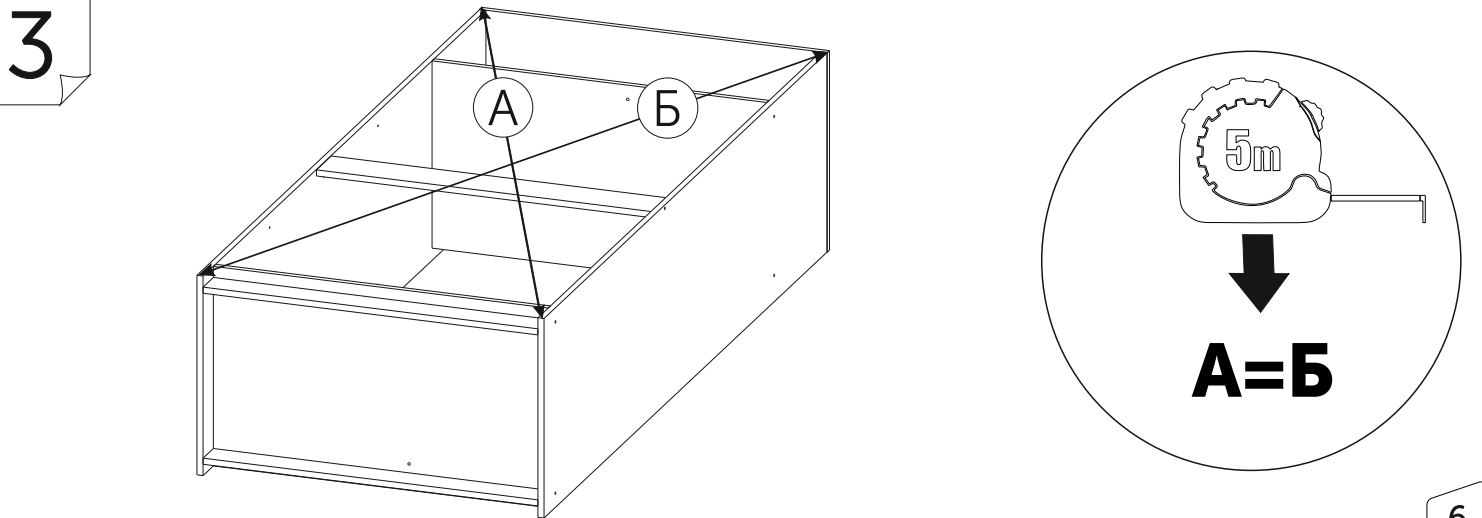
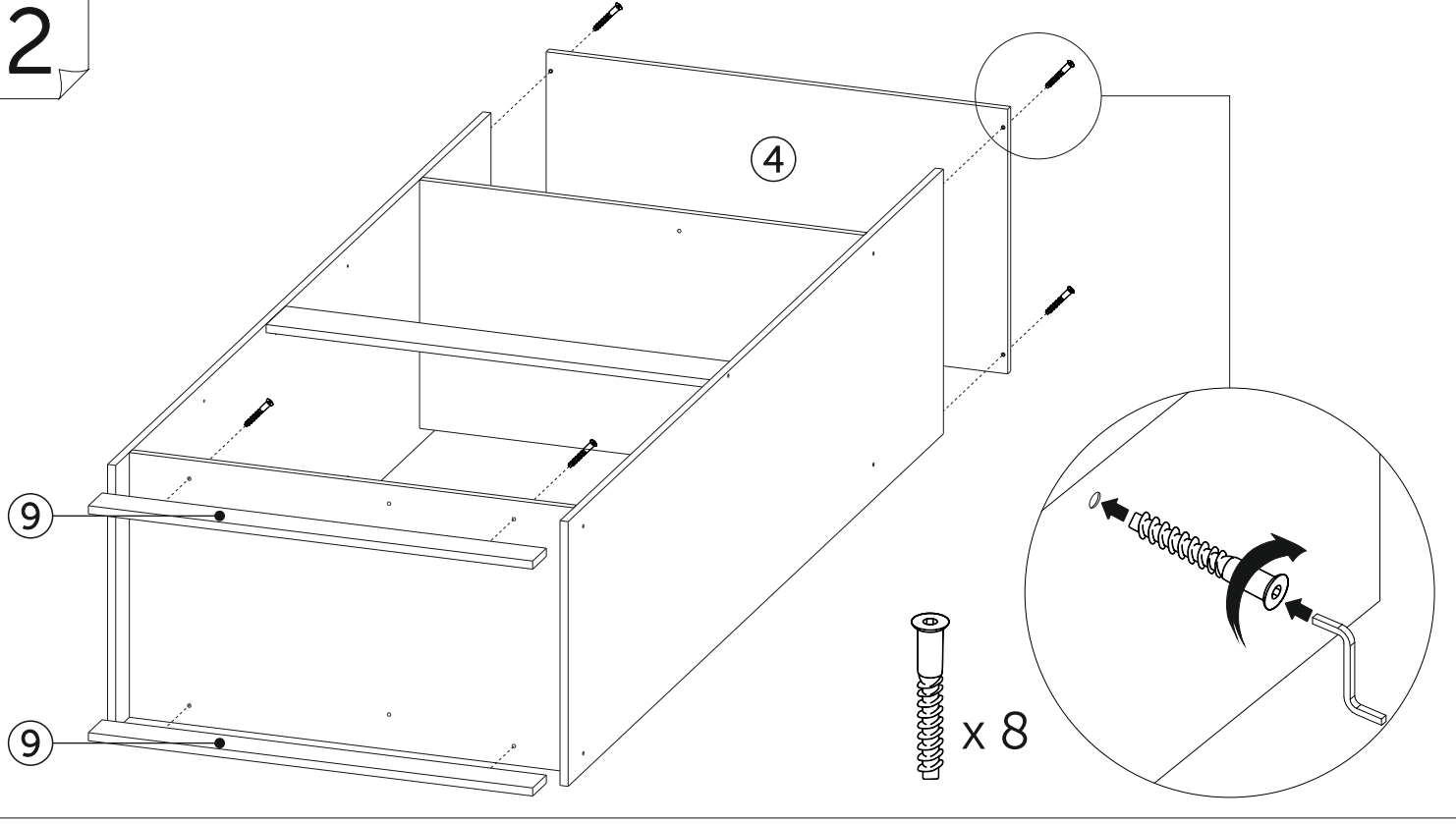
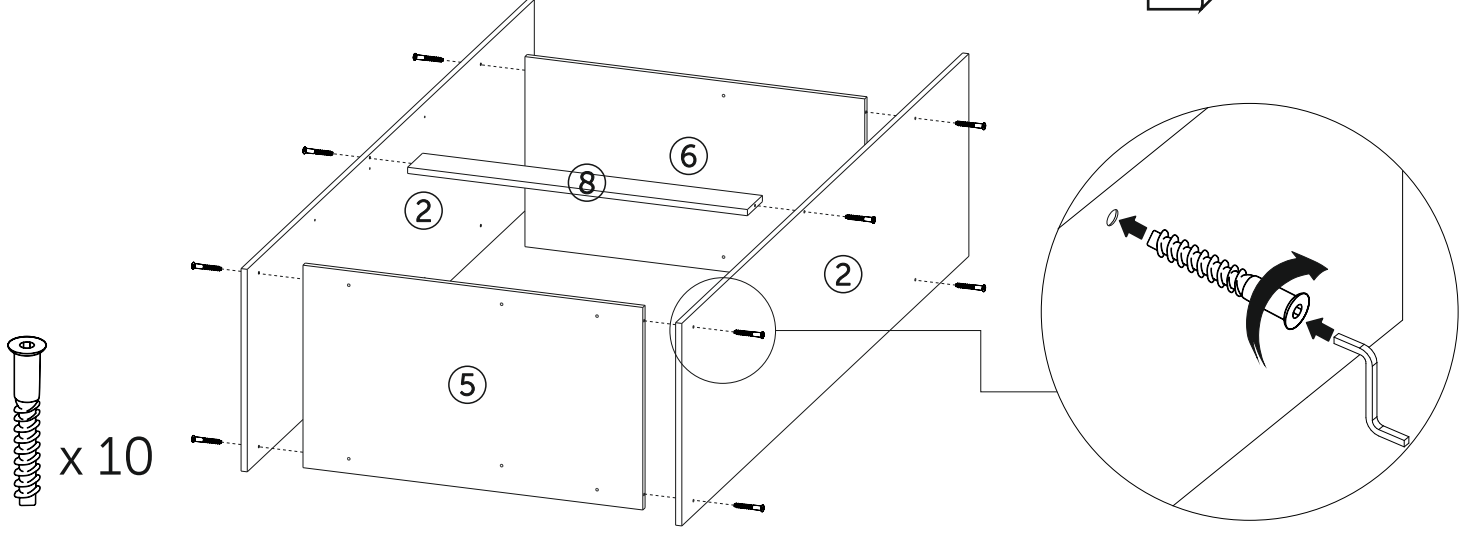
Производитель оставляет за собой право вносить изменения в конструкцию, не ухудшающие её эксплуатационные характеристики.

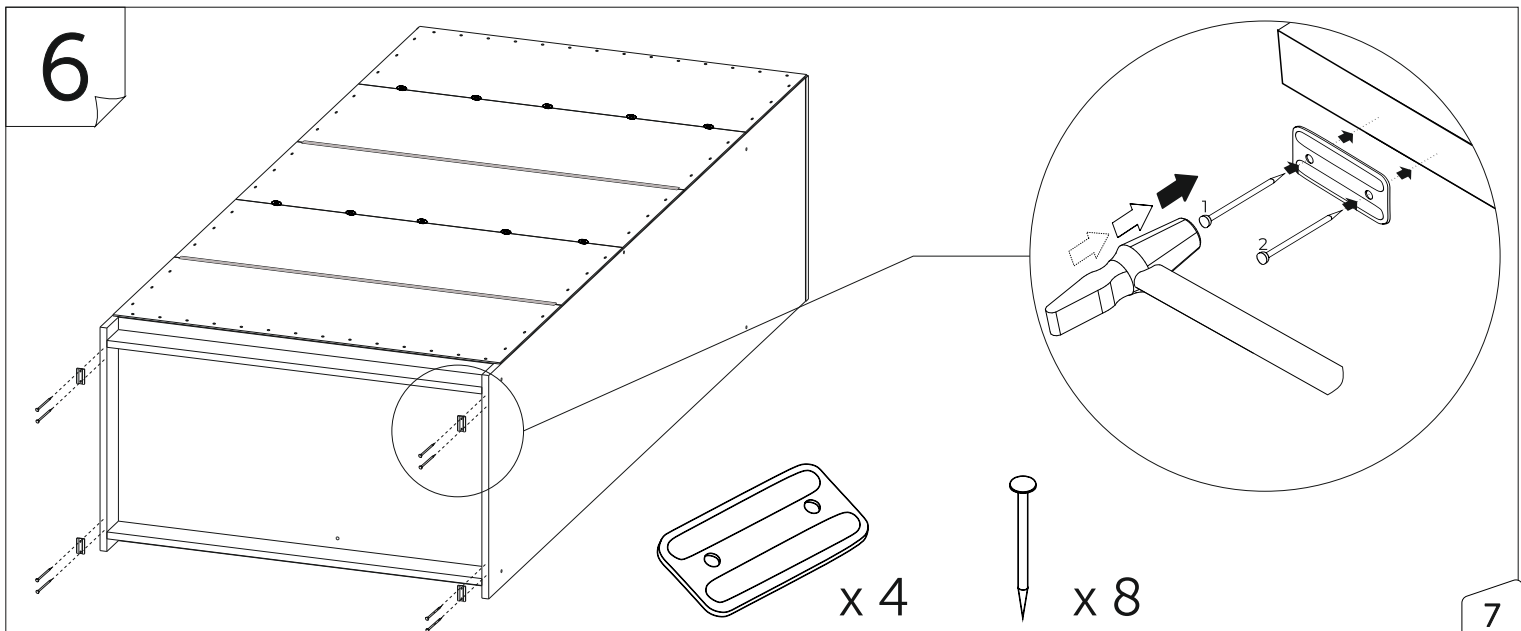
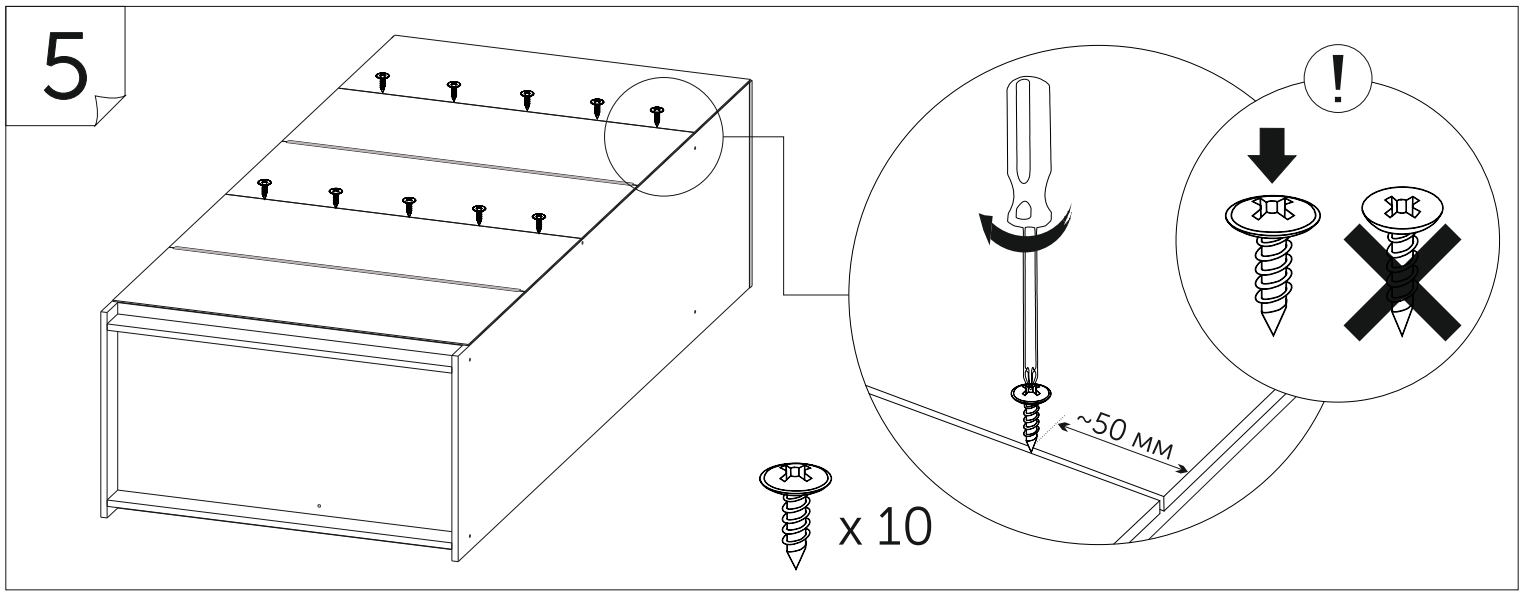
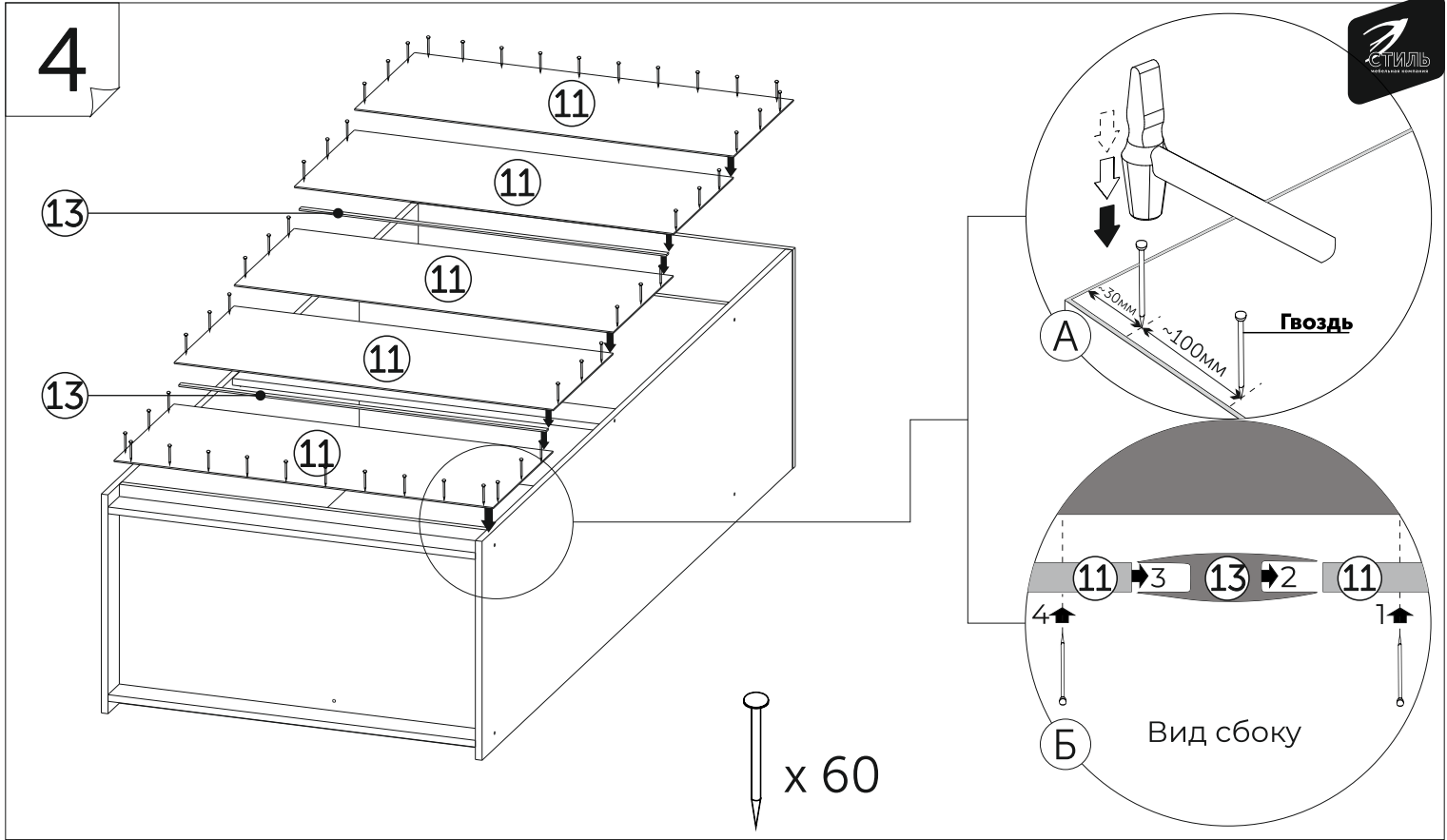
Вложенный в фурнитуру отрывной ярлык приклеить на заднюю стенку изделия по окончании сборки:

Заказ на производство № от (дата выпуска)		Ярлык для маркировки	
Перечень используемой фурнитуры		Название изделия	
Наименование		Кол-во	
Гвоздь 2 * 20 мм	100	Корпус/Фасад - (цветовое исполнение изделия) [Серия номенклатуры] Произведено в России Производитель ООО "МК СТИЛЬ" 440015, Пензенская обл, Пенза г. Луговая ул, дом № 18Б Дата выпуска: хх.хх.хххх Соответствует ГОСТ 16371-2014, 19917-1993 Габаритные размеры: Длина x Высота x Глубина в кг Вес: 24 мес. Гарантийный срок: 10 лет Срок службы:	
Затяжка - для евро-стяжки Белфорд	56		
Затяжка технологическая D 5 мм - бежевая	4		
Ключ для стяжки евро	1		
Коробка (2-картон) под фурнитуру 460x100x100 мм	1		
ножка 88*54*20 мм № 1 металл	10		
петля - четырехпозиционная накладная (китай)	3		
поддержатель - обычный	3		
ручка C28 мат + мет 128 мм	3		
стяжка-евро 6.3*50 мм	56		
шкант-евро	1		
шкант 6*28 мм	4		
шуруп - 3.5*15 мм (hettich)	80		

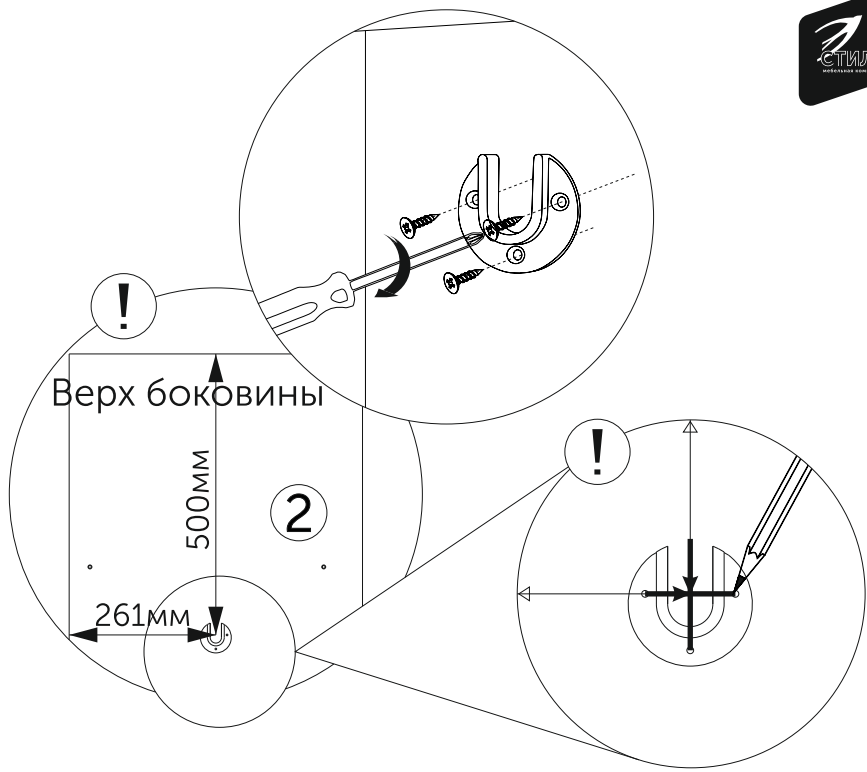
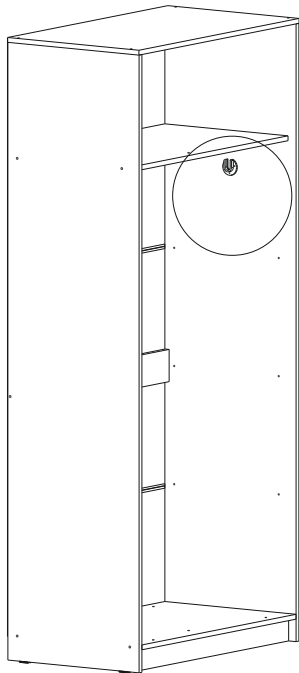
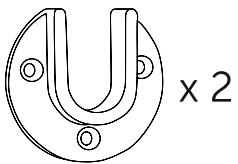
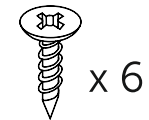


1 Сборка базовой комплектации.
 (Для сборки Шкафа с Дополнительной опцией
 (Перегорodka с Полками) начните сборку с шага **12**)

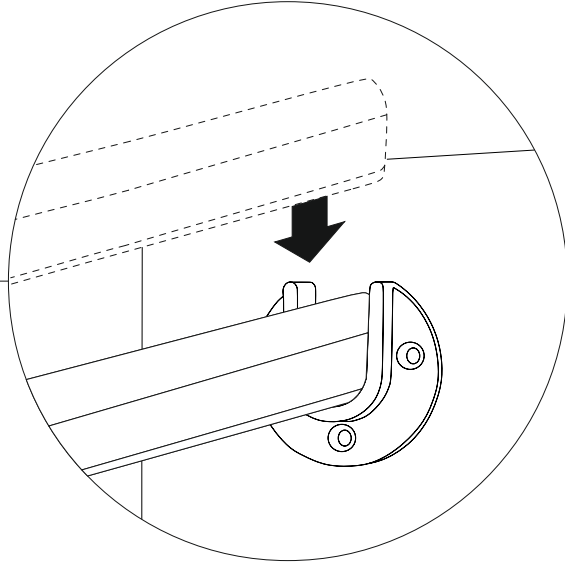
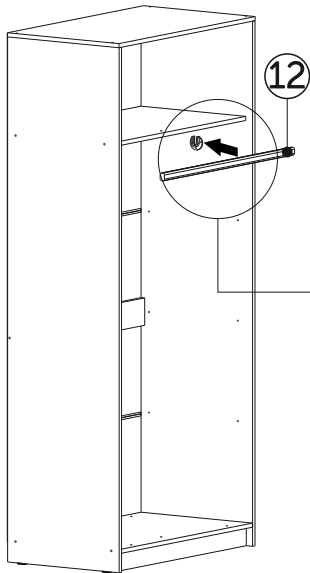




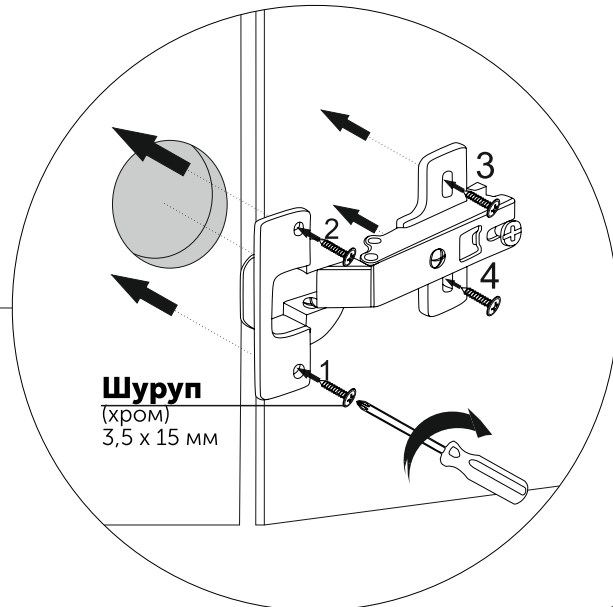
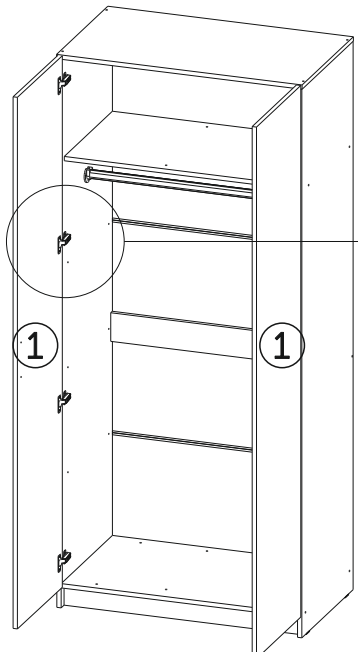
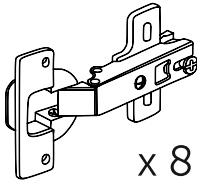
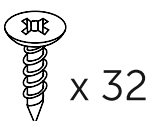
7

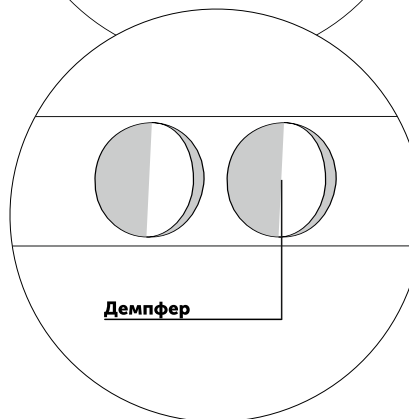
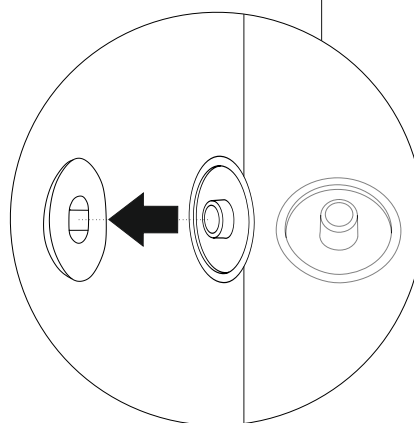
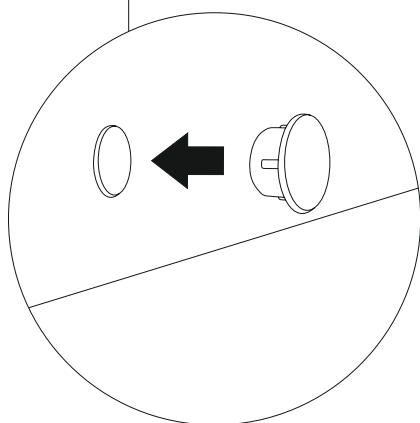
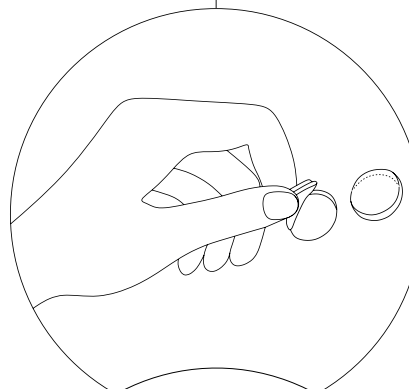
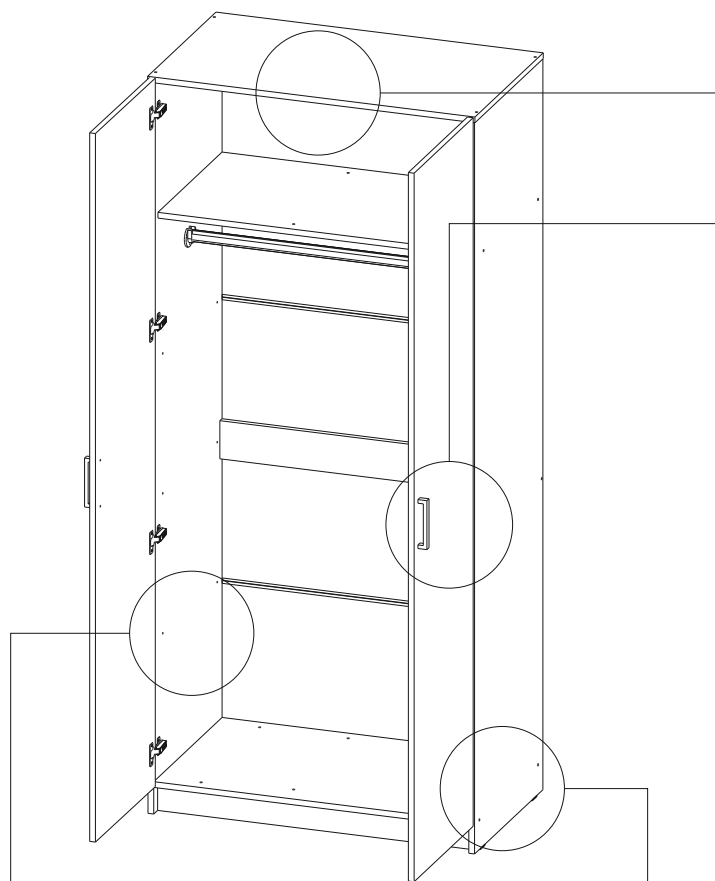
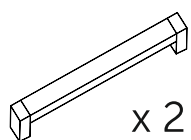
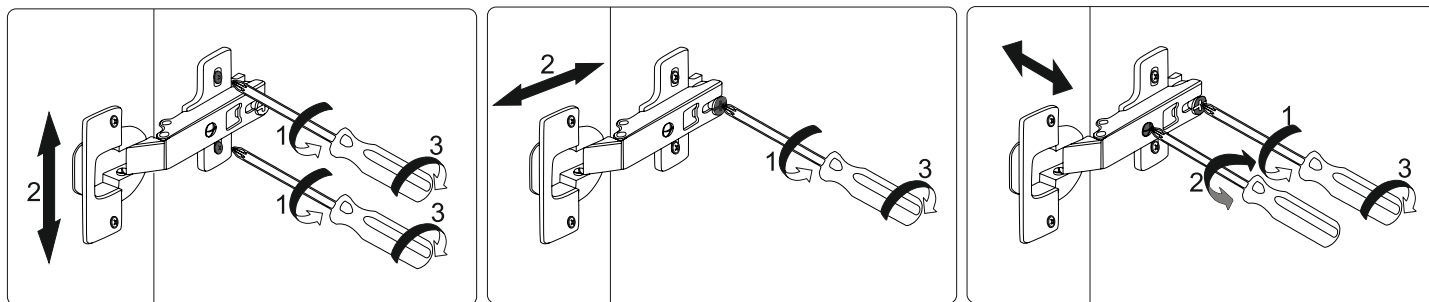


8



9





Габариты ДО-023: Д.370 х В.1556 х Г.490 мм

Универсальная сборка

Состав упаковки ДО-023:

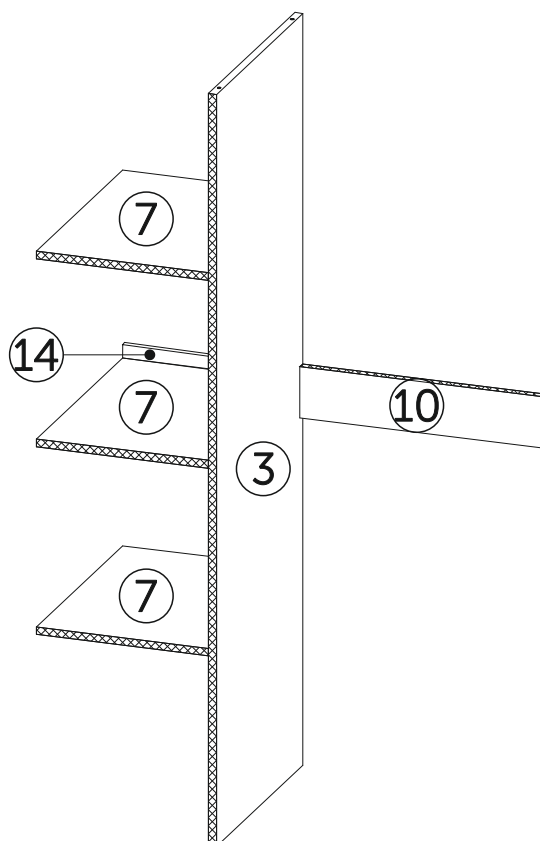
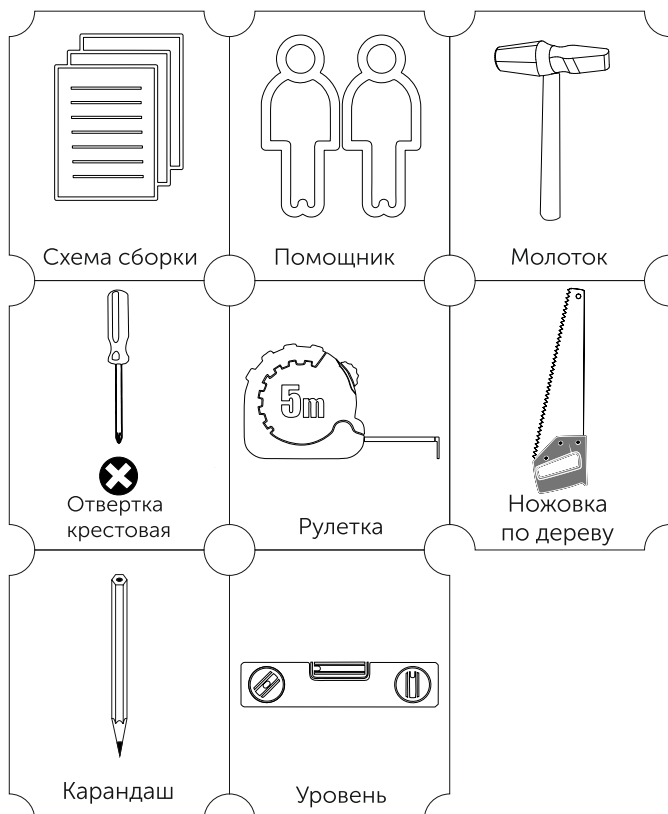
Упаковка	Материал	Поз.	Наименование	Кол-во	Размер	
1	ЛДСП 16 мм(Каркас)	3	Перегородка	1	1 556	490
	ЛДСП 16 мм(Каркас)	7	Полка	3	356	490
	ЛДСП 16 мм(Каркас)	10	Ребро жесткости	1	504	106
	Планка соединительная для ДВП	14	Планка соединительная для ДВП	1	356	
	Фурнитура в пакете/комплектующая		Фурнитура (пакет)	1		

Набор фурнитуры для ДО-023:

	х4		х4		х12
Заглушка для евро-стяжки венге		стяжка-евро 6,3*50 мм		полкодержатель обычный	

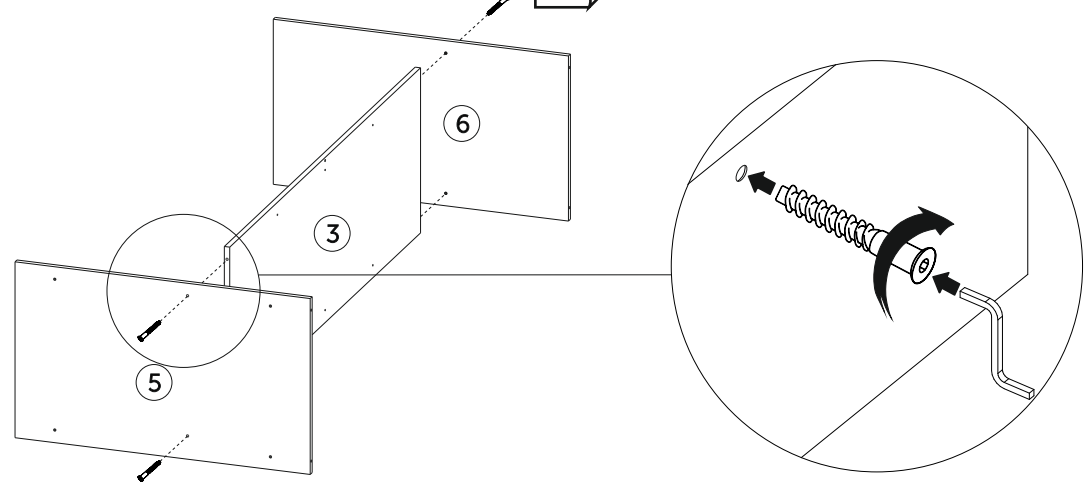
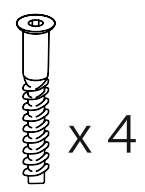
Условное обозначение: - Кромочный материал

В процессе сборки Вам понадобится:

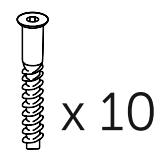
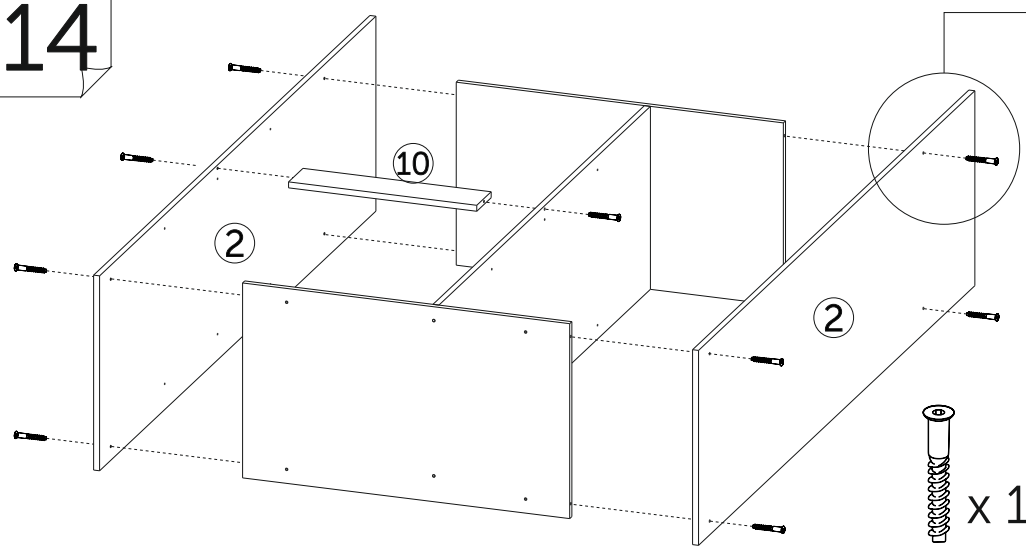


13

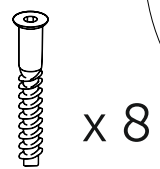
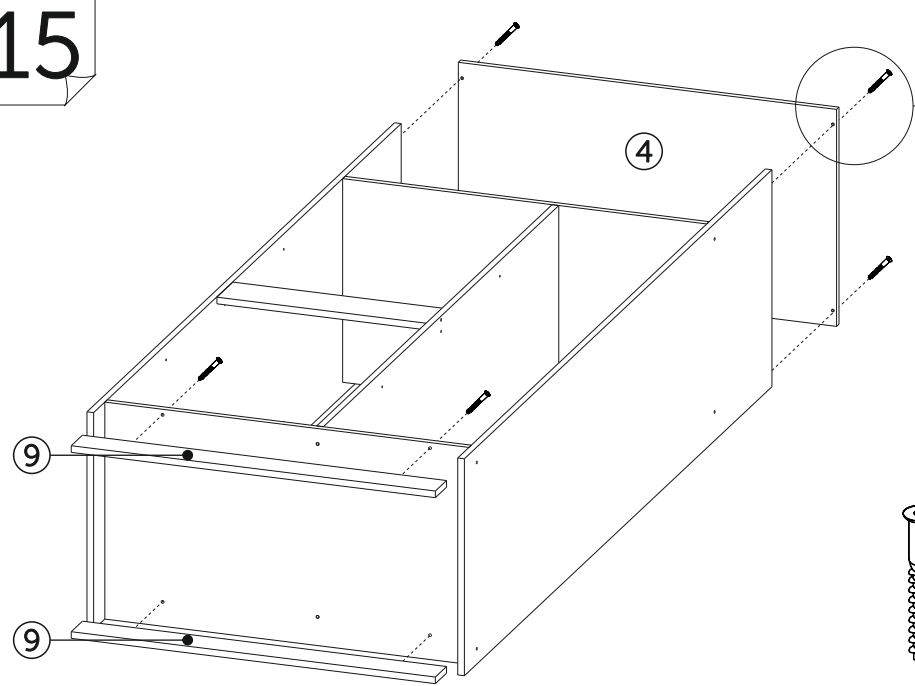
Сборка Шкафа с Дополнительной опцией на левую сторону
(для Сборки Шкафа с Дополнительной опцией на правую сторону перейдите к шагу 26)



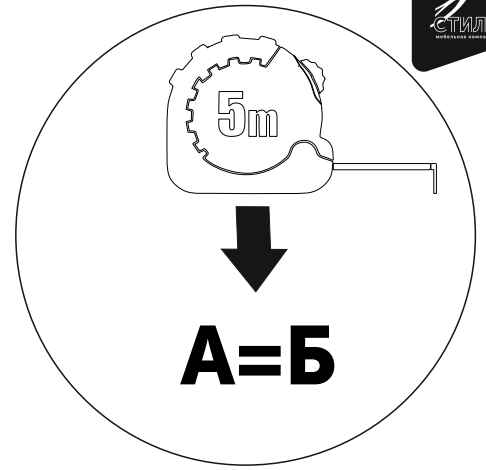
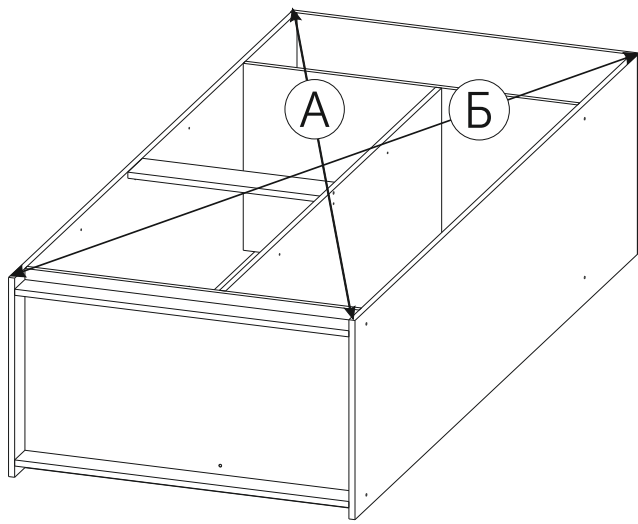
14



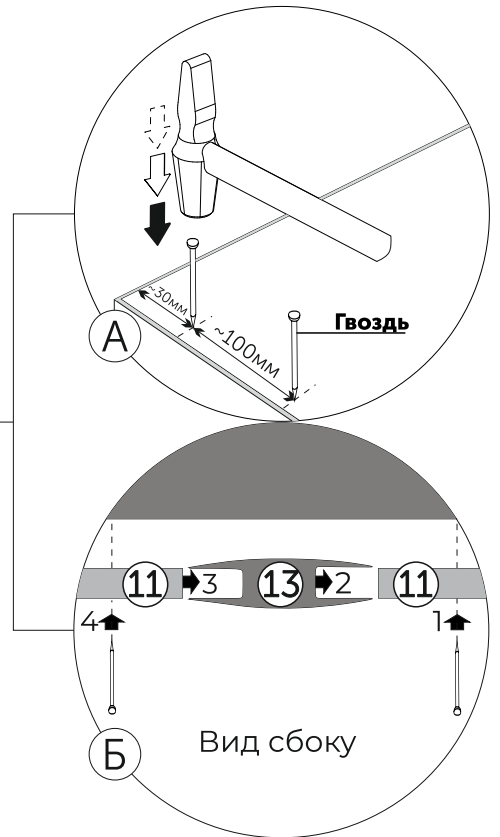
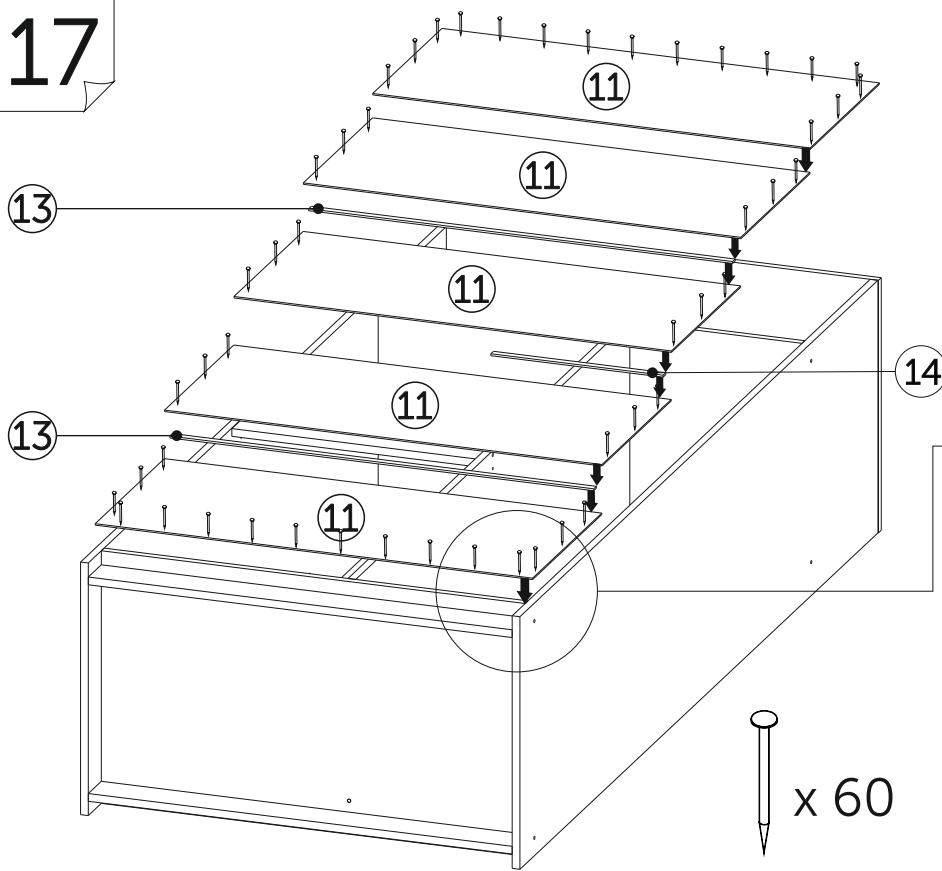
15



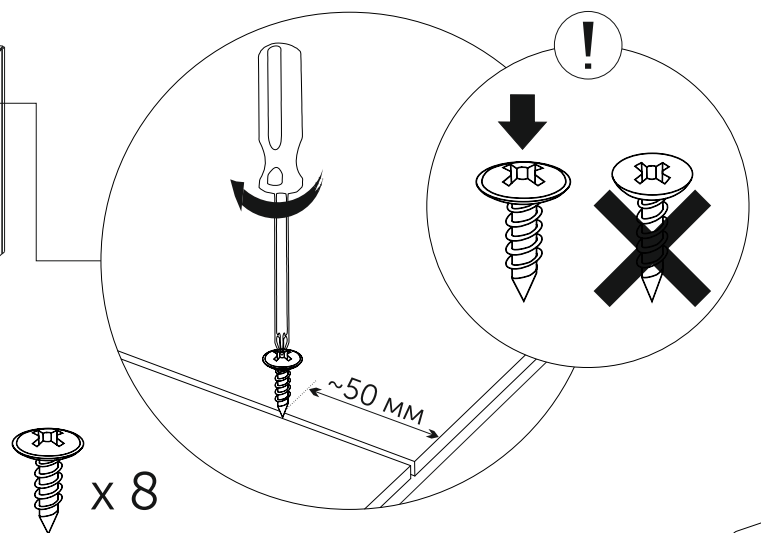
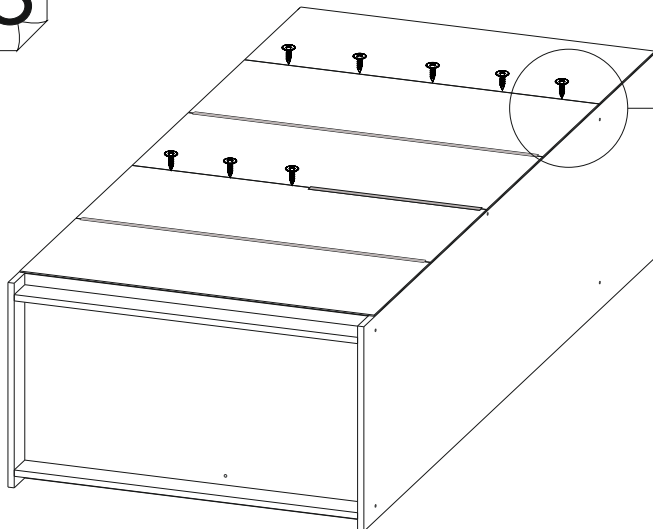
16



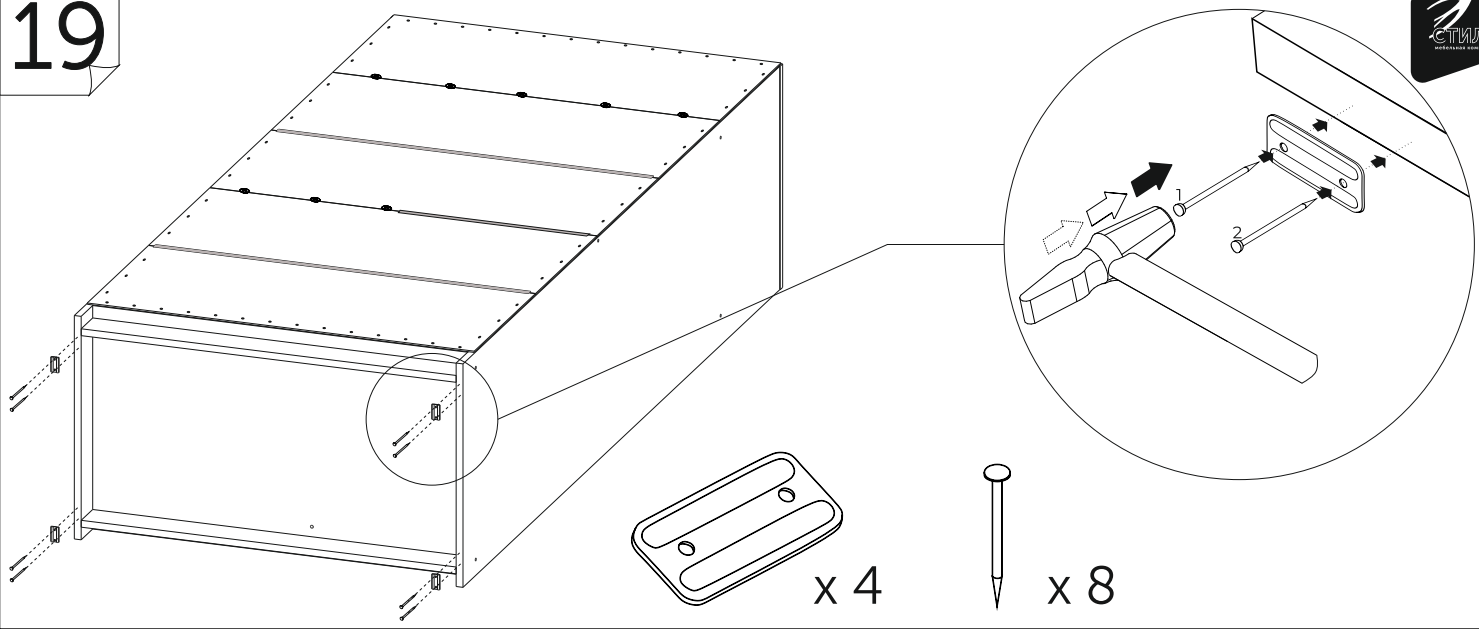
17



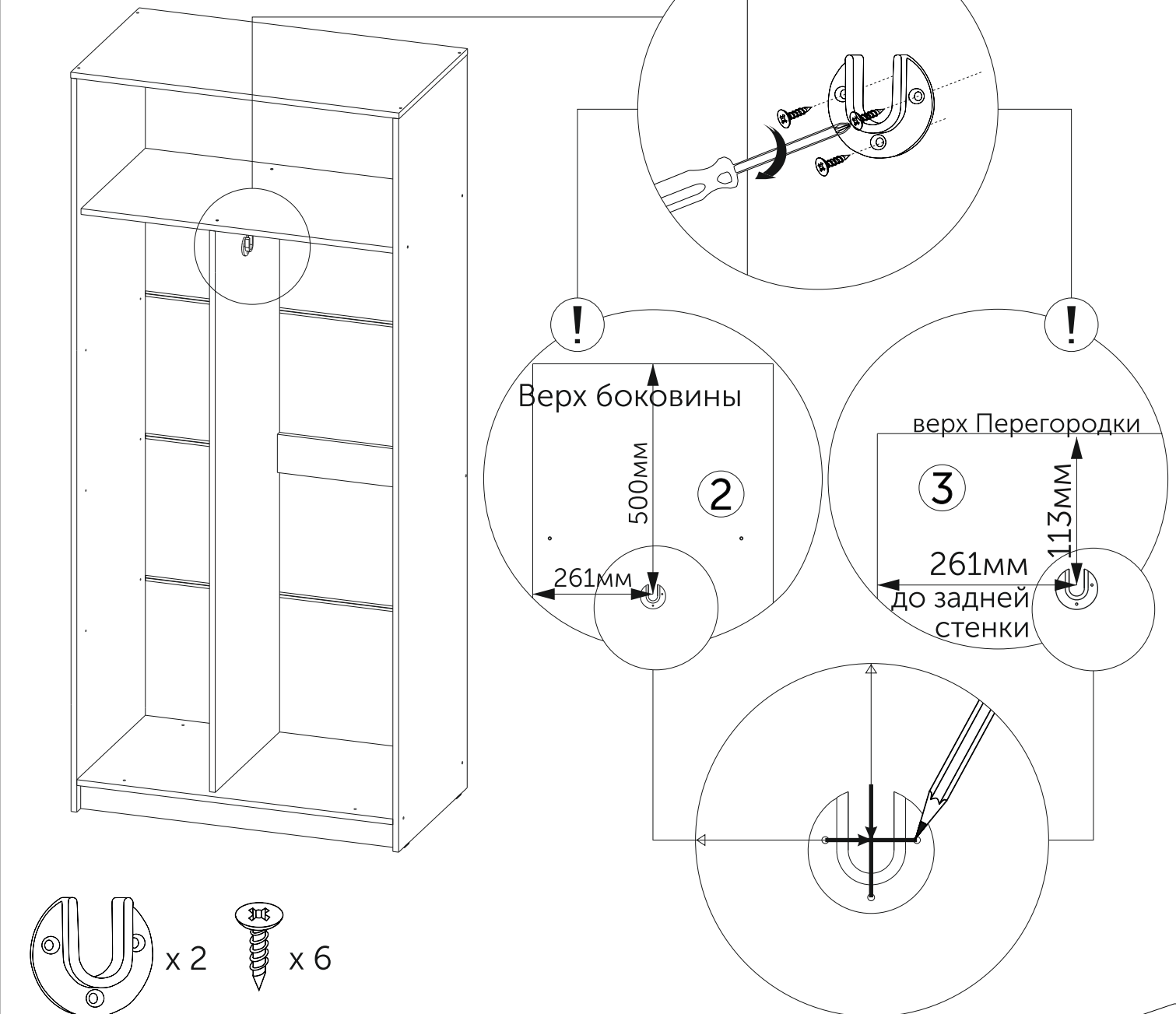
18



19



20

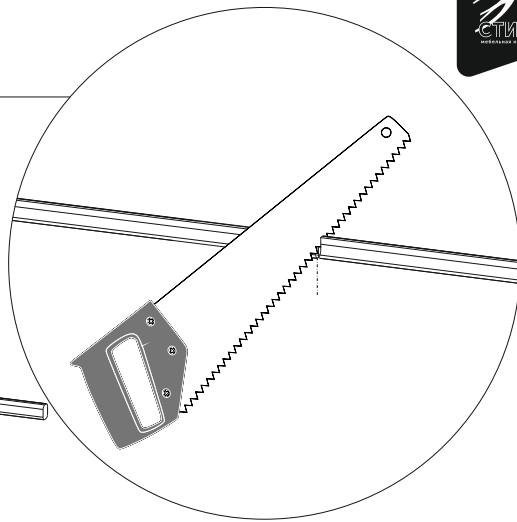


21

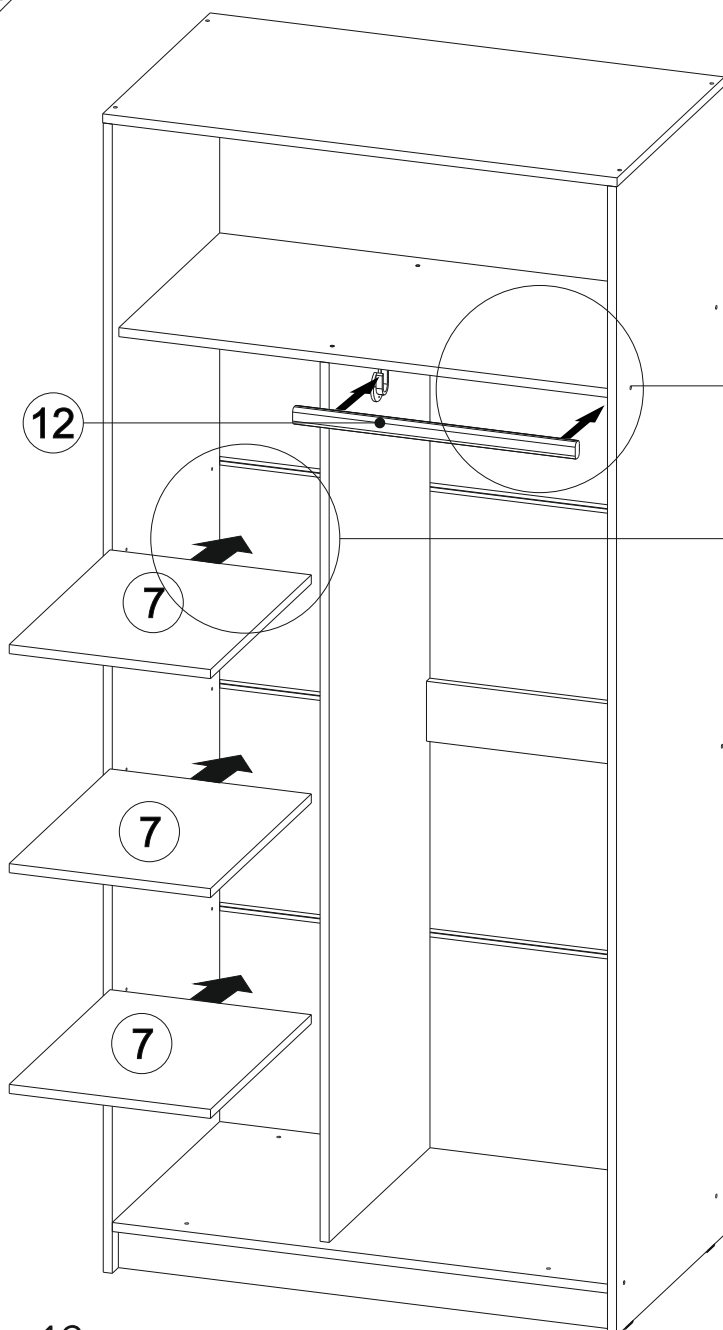


500 мм

12



22

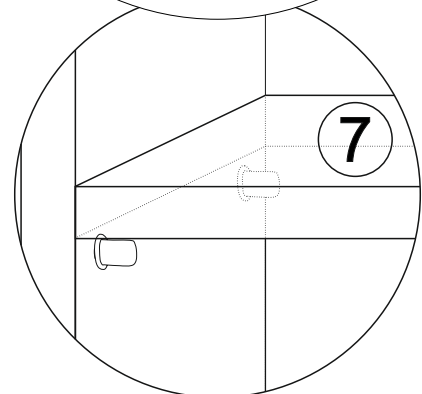
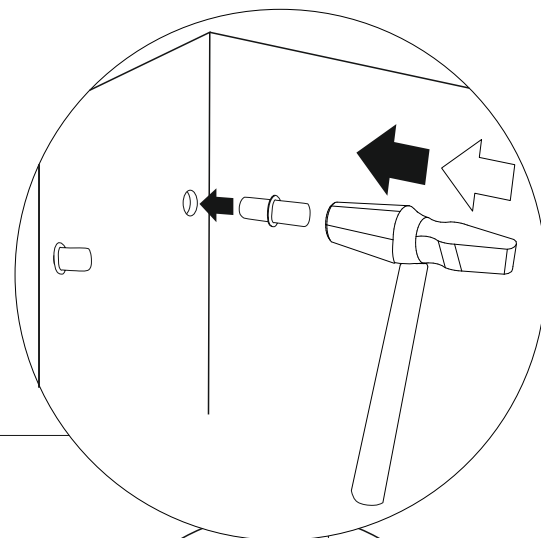
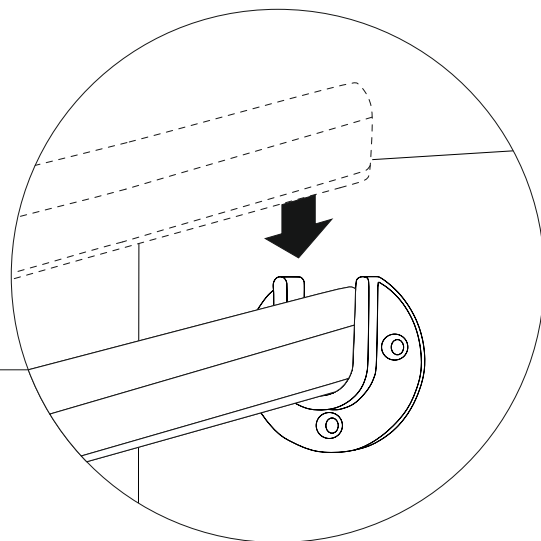


12

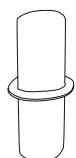
7

7

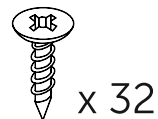
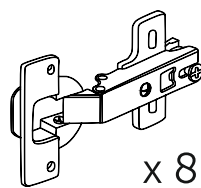
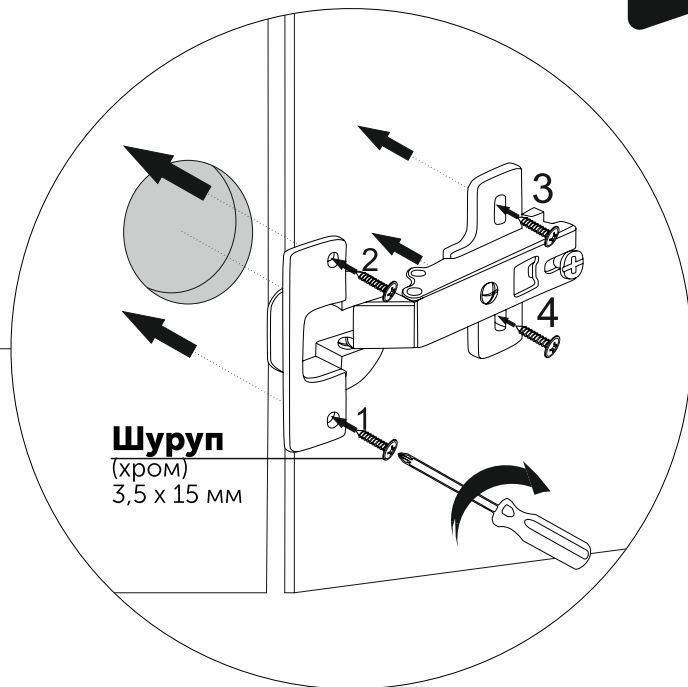
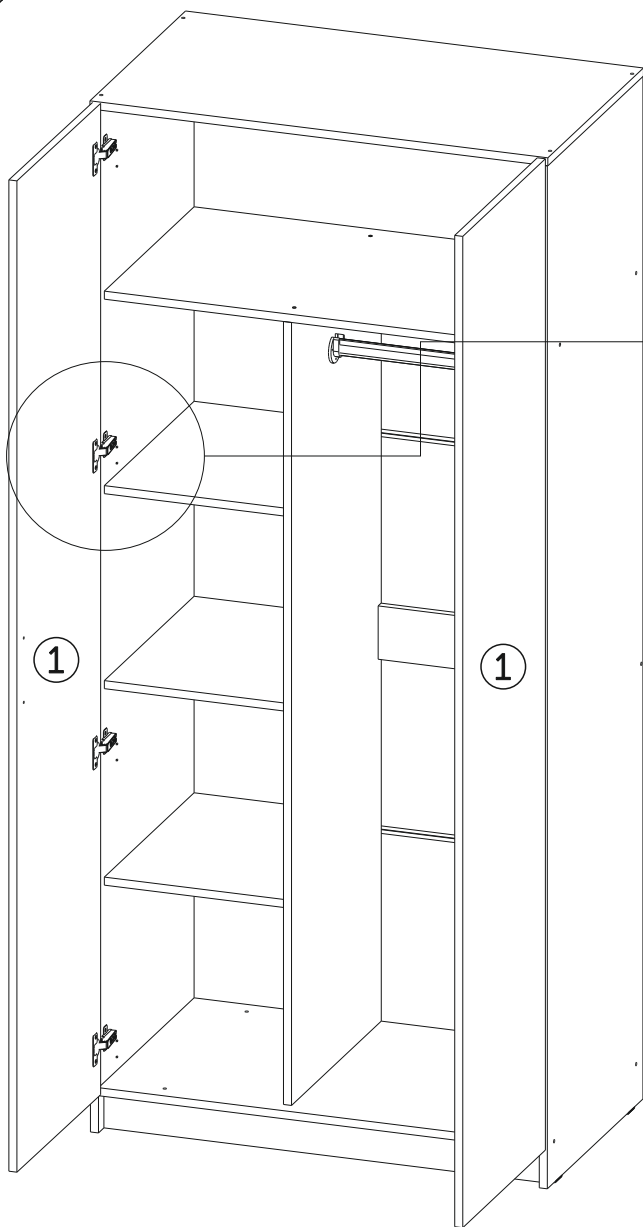
7



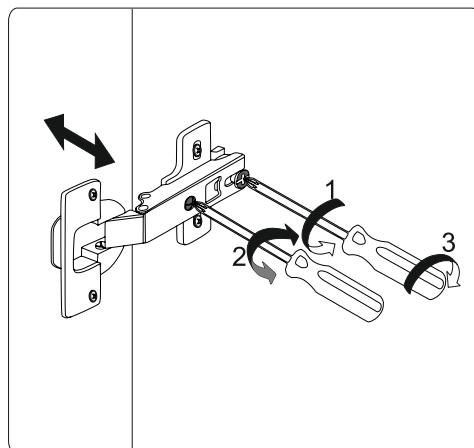
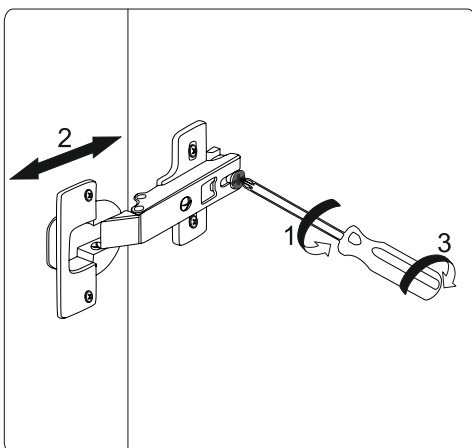
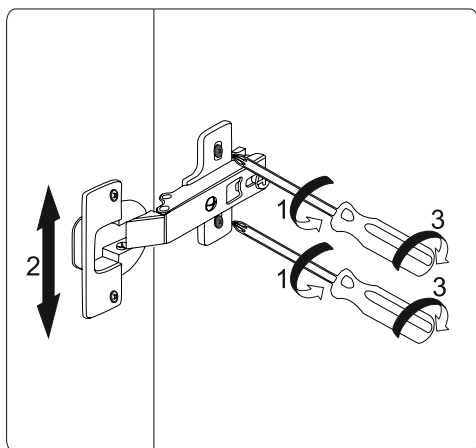
7

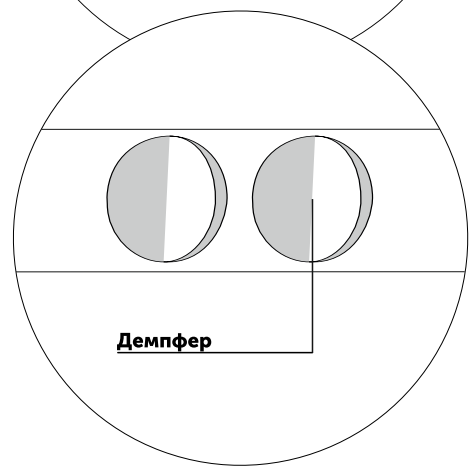
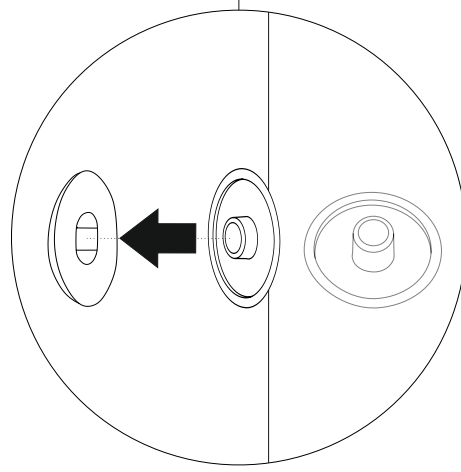
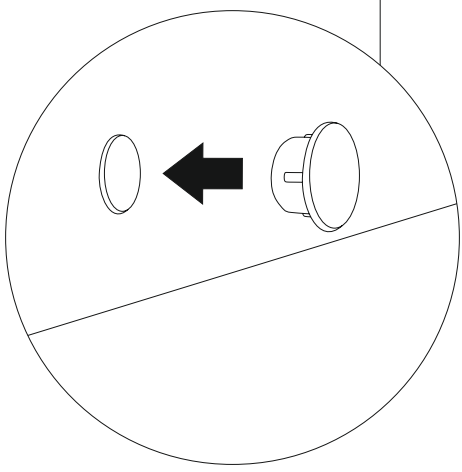
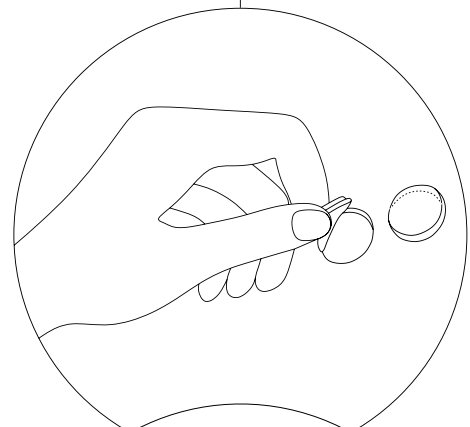
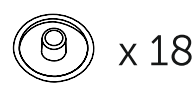
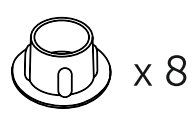
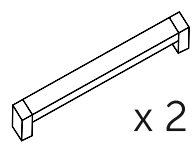
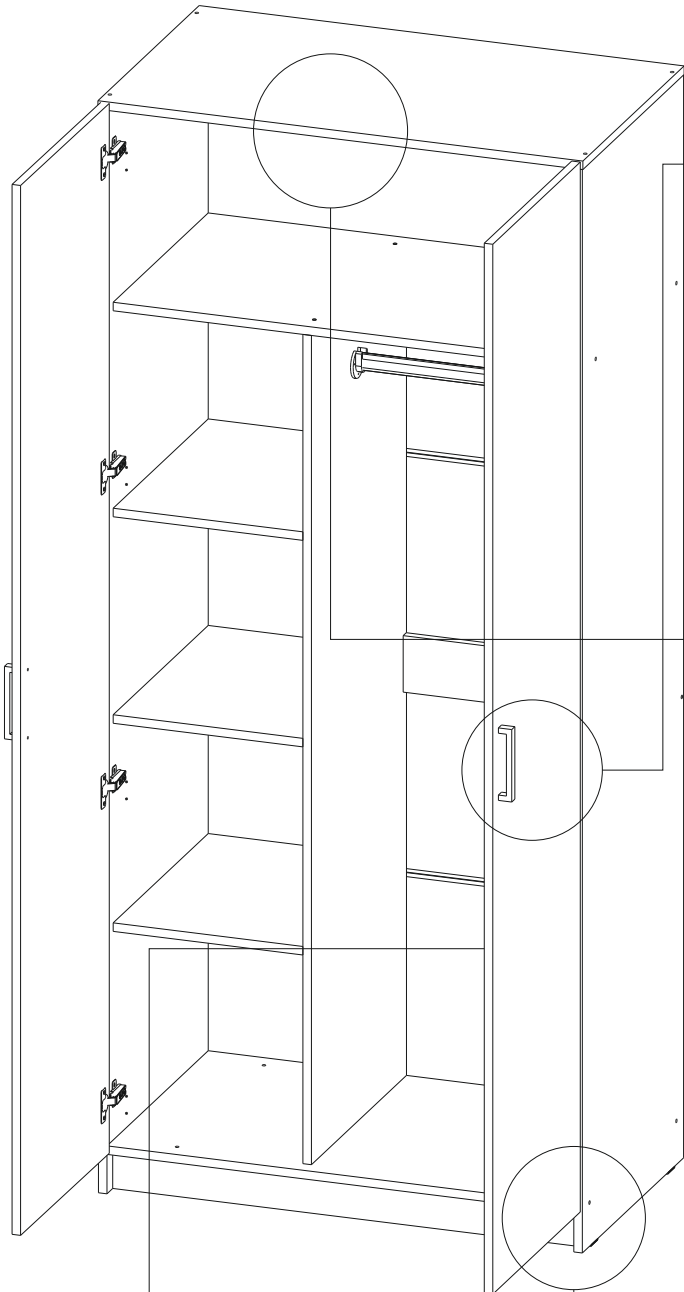


x 12



Регулировка петель



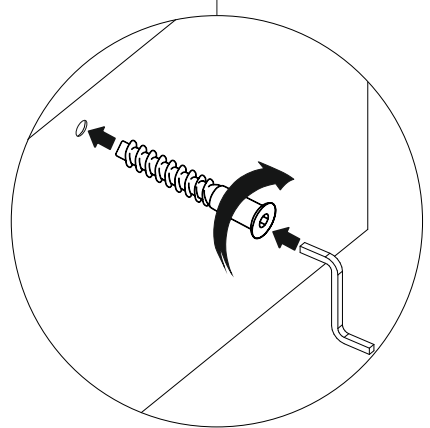
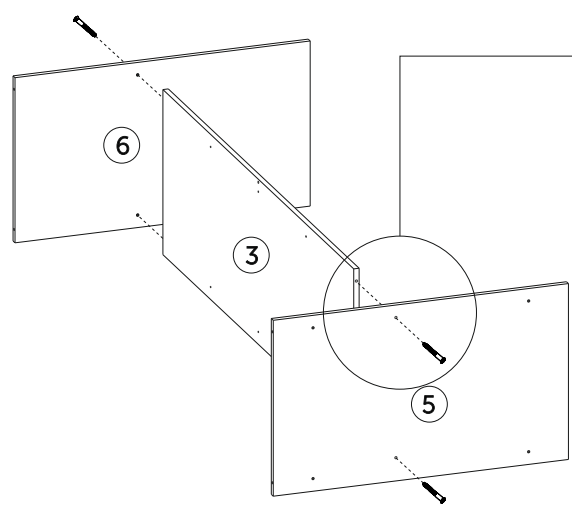
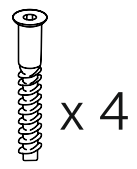


Ваша мебель готова к эксплуатации!
Спасибо, что выбрали «МК Стиль»!

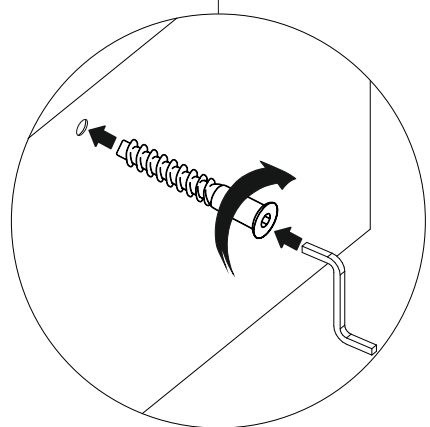
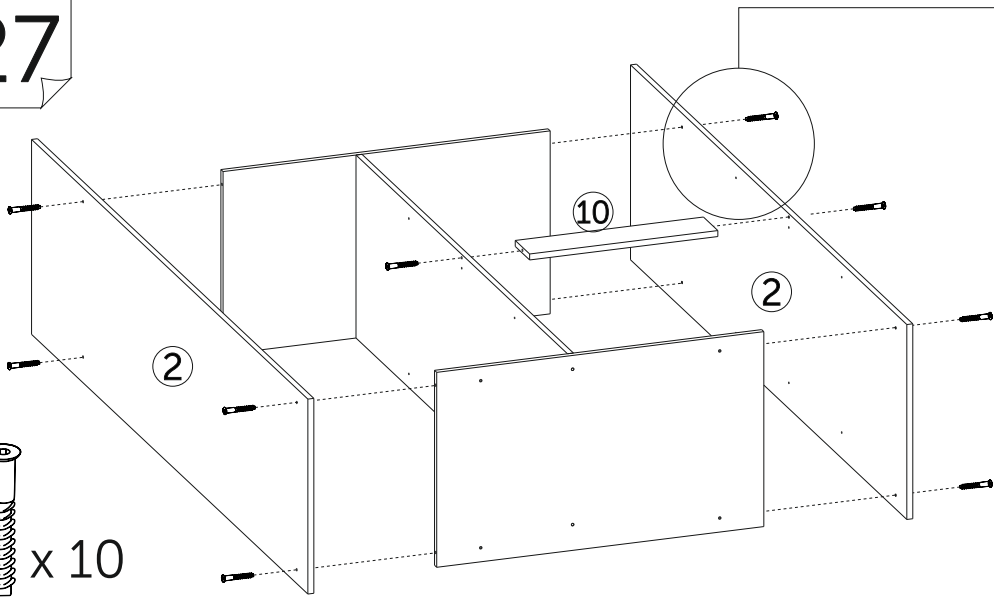
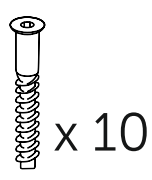


26

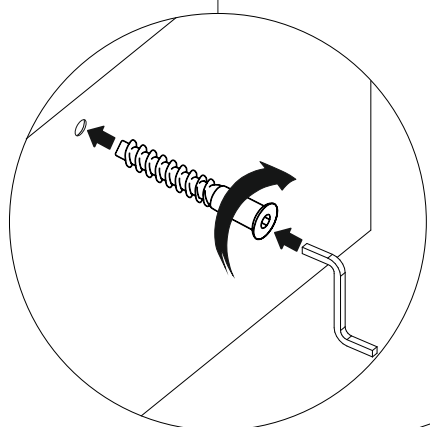
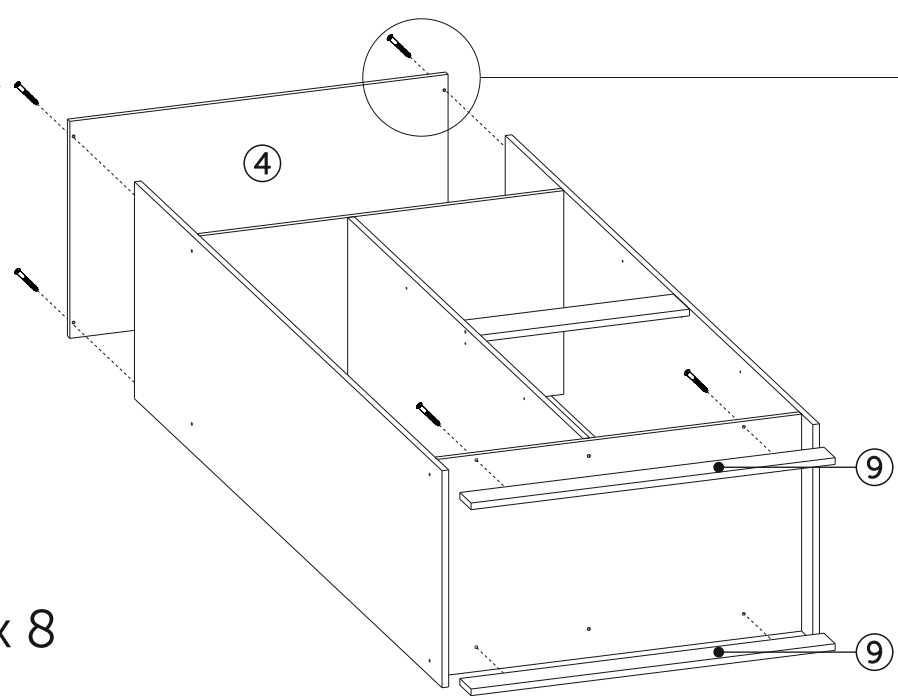
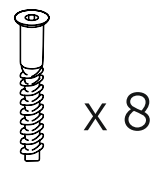
Сборка Шкафа с Дополнительной опцией на правую сторону



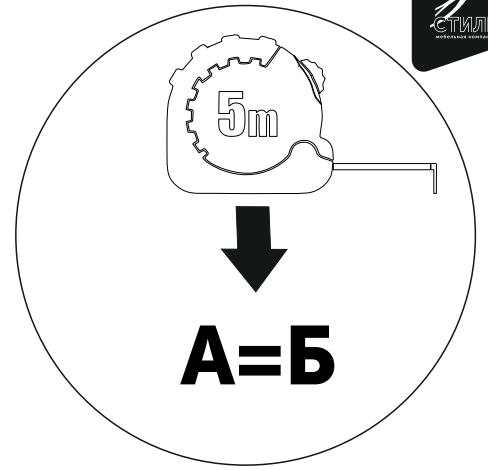
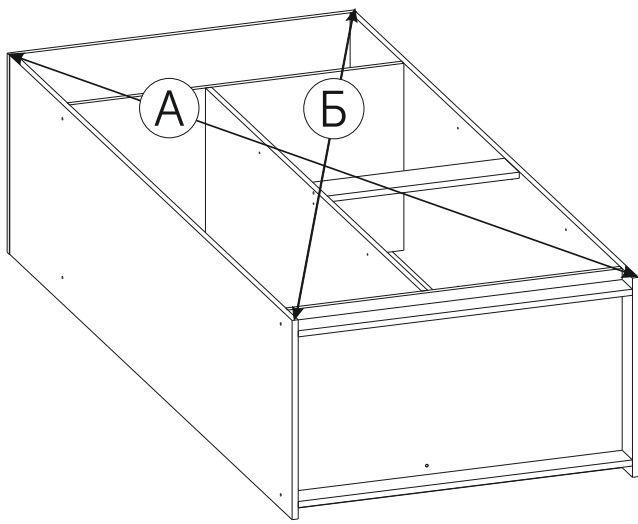
27



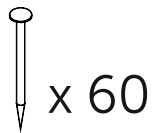
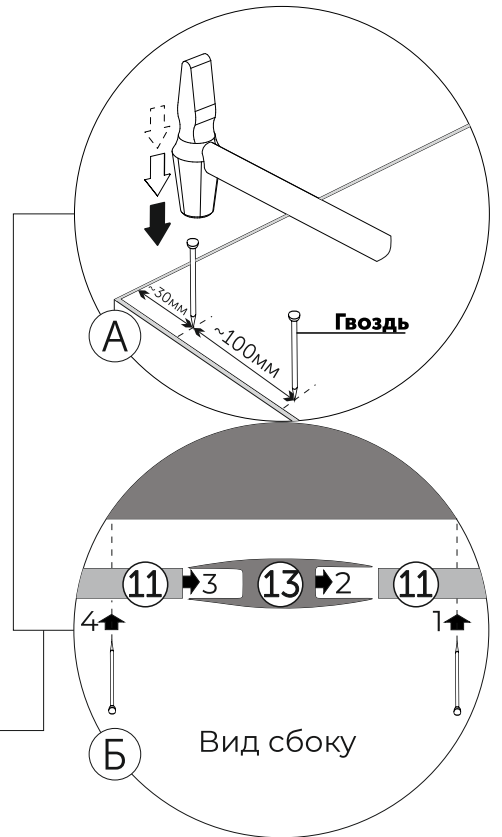
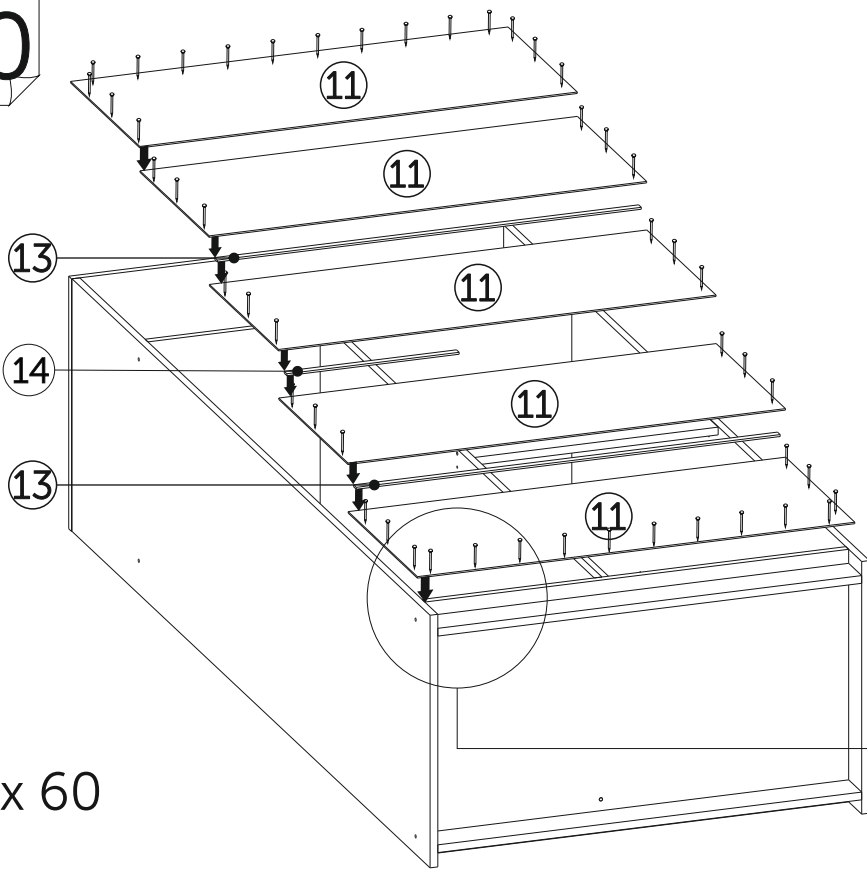
28



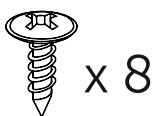
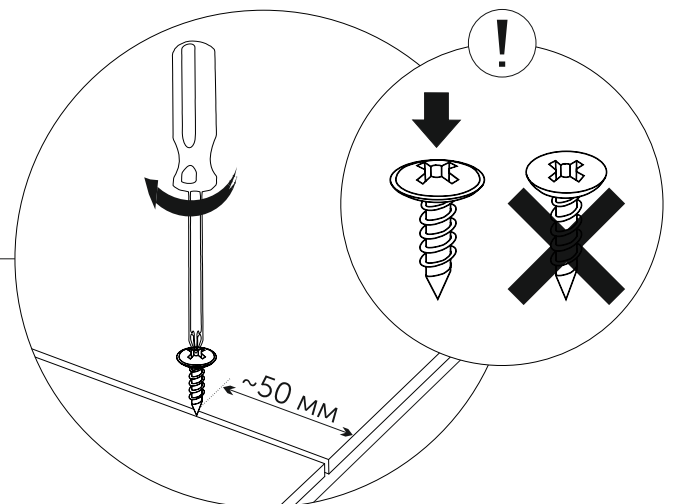
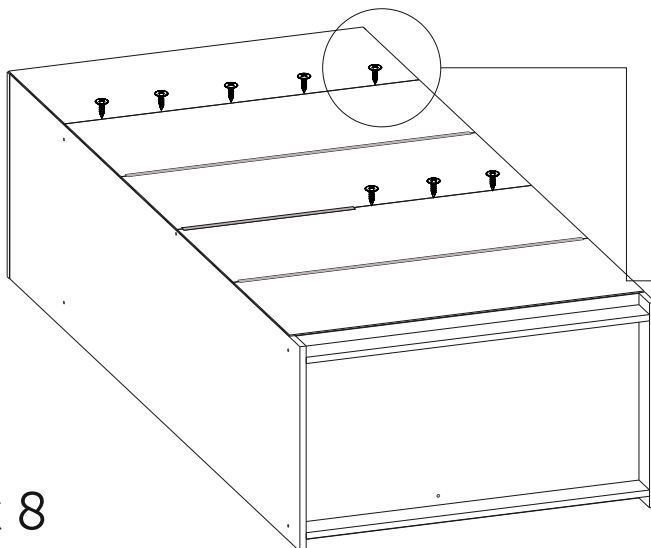
29



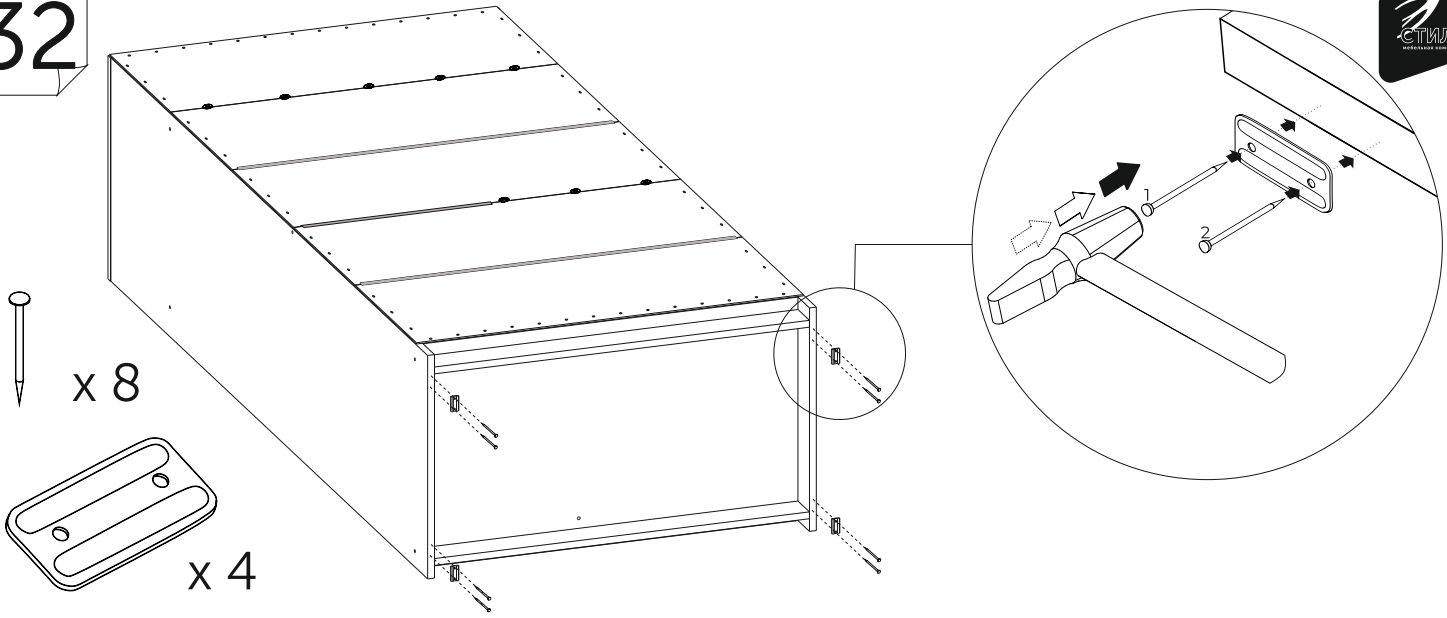
30



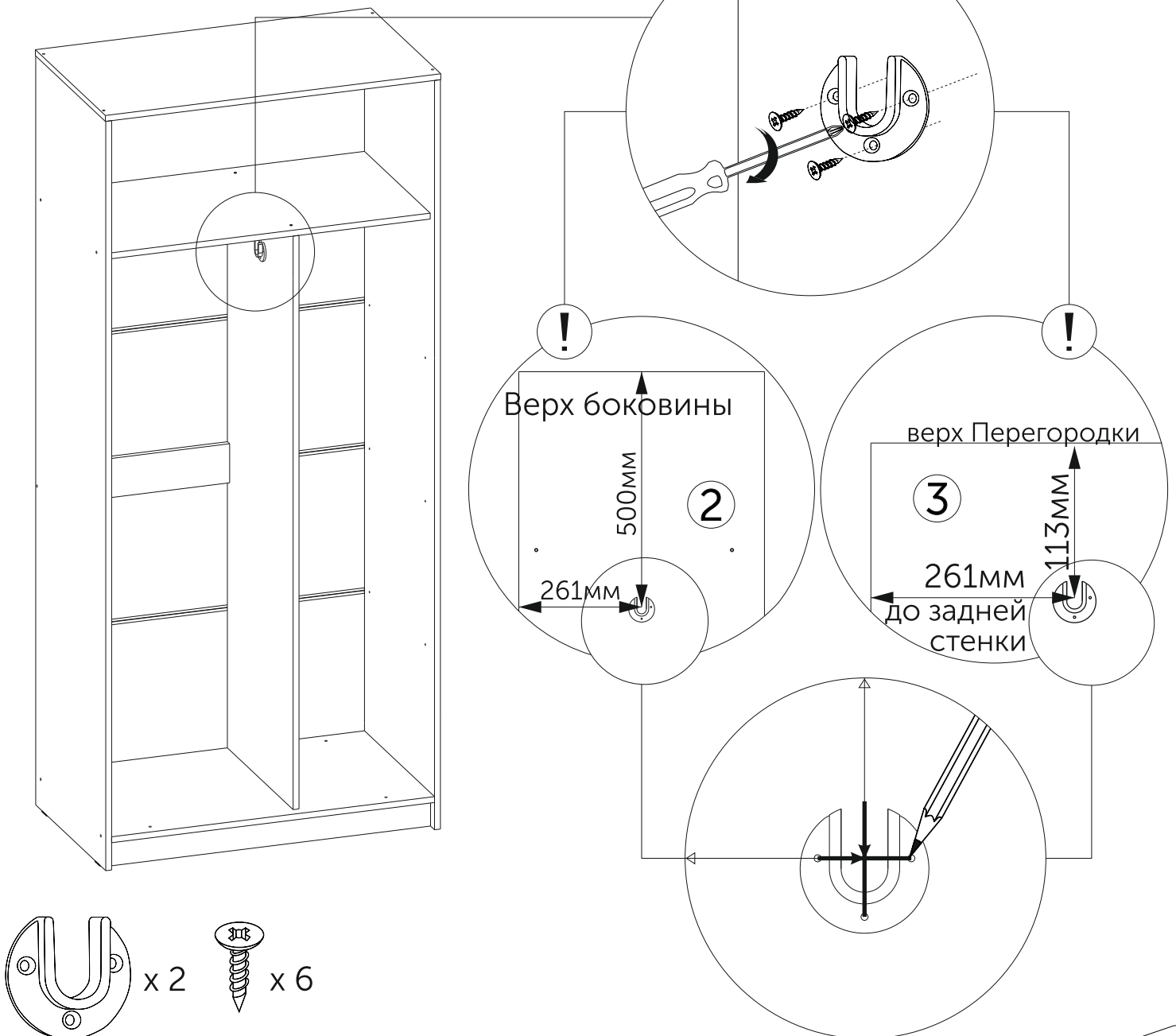
31



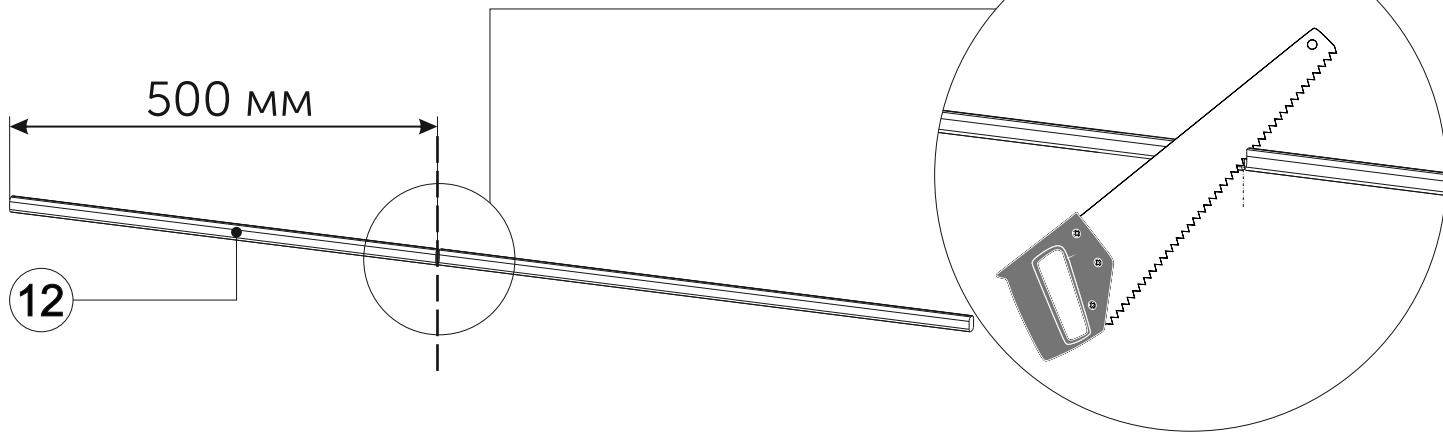
32



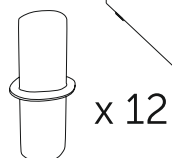
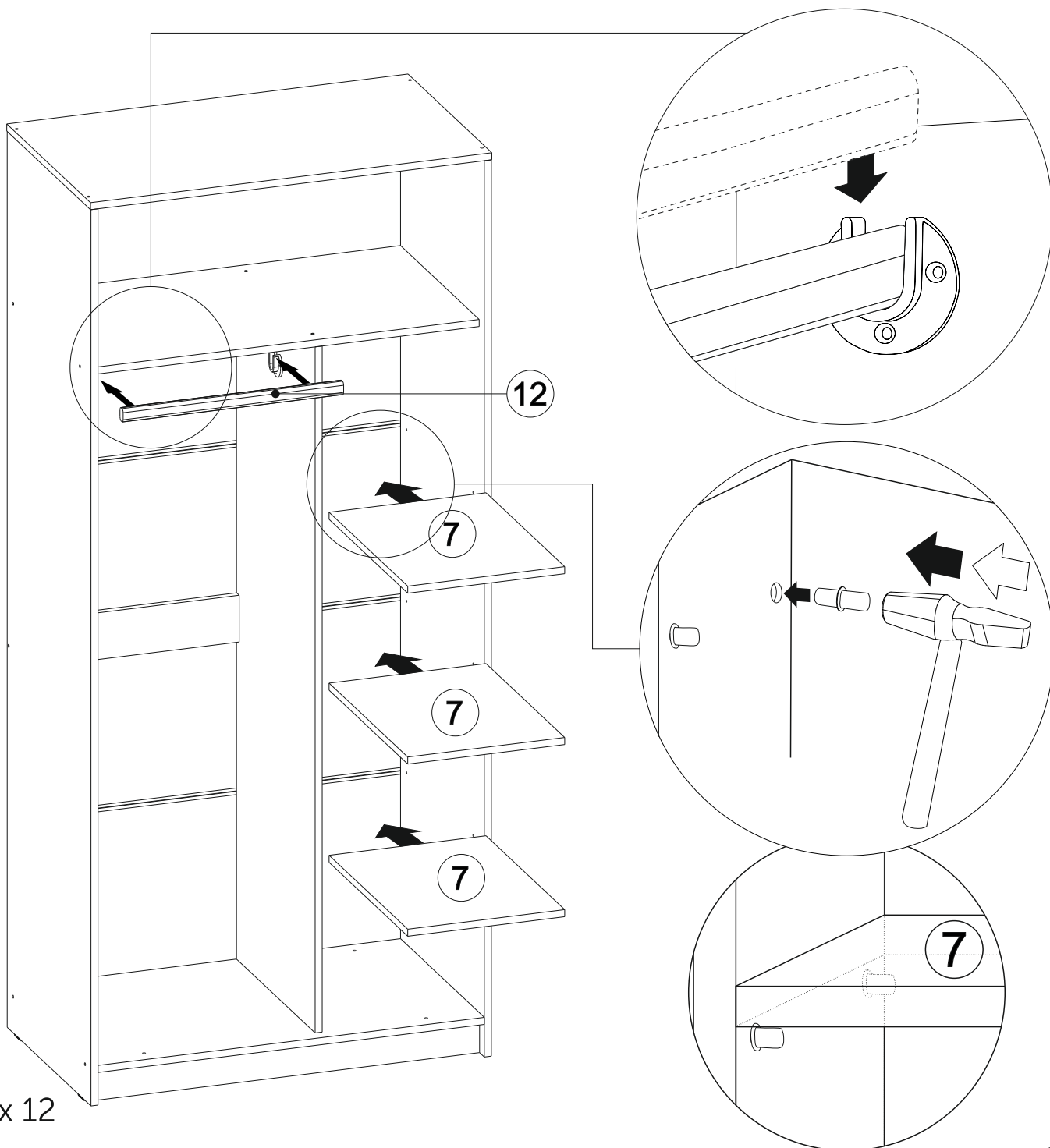
33

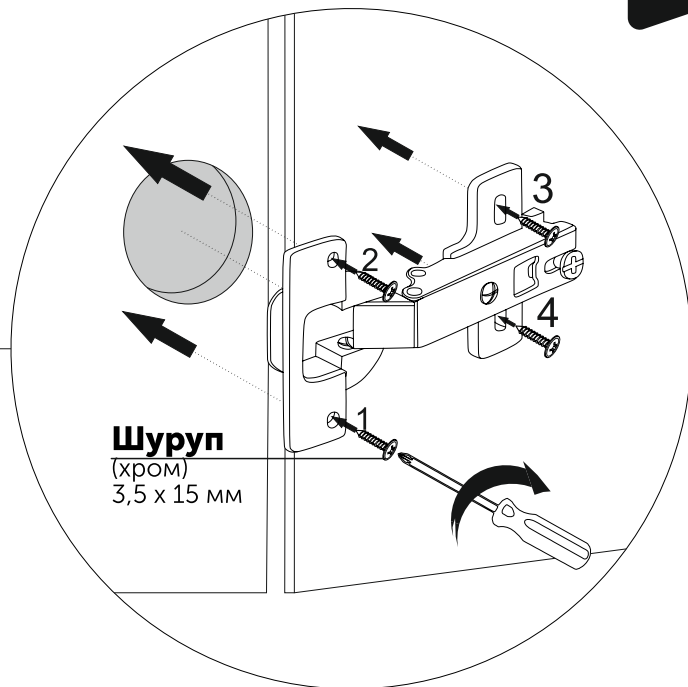
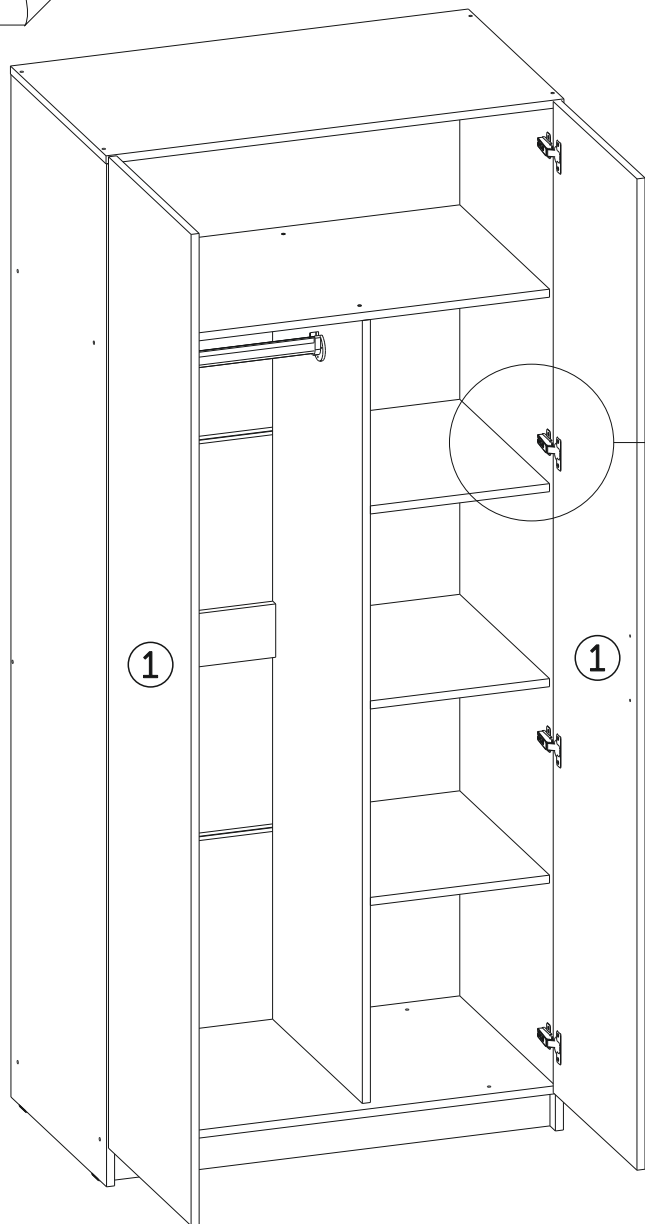


34

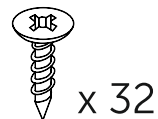
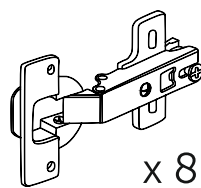


35





Шуруп
(хром)
3,5 x 15 мм



Регулировка петель

