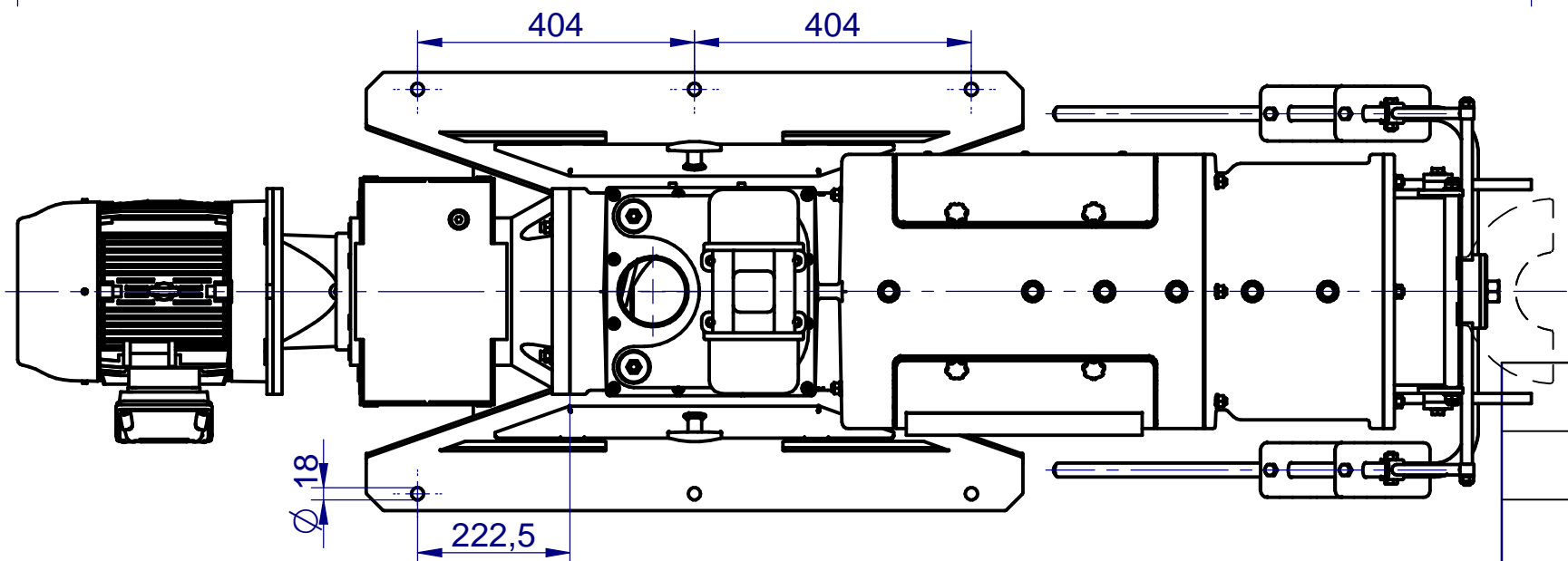
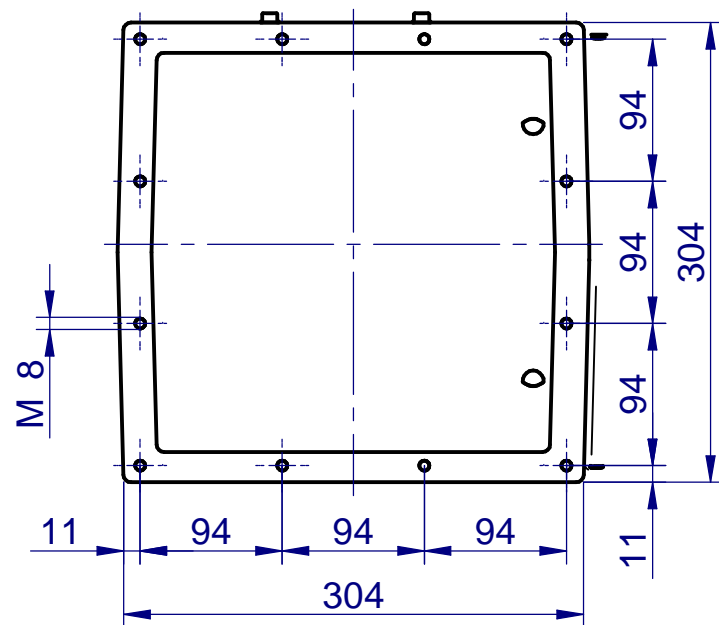


Ansicht A  
1:5



Diese Zeichnung ist unser geistiges Eigentum. Sie darf ohne unser Einverständnis weder kopiert noch dritten Personen ausgehändigt oder anderweitig mißbräuchlich verwendet werden.		This drawing is our intellectual property and must not, without our permission, give away to third parties or misused otherwise.		Paßmaß	Abmaß
Freimaßtoleranz		Oberfläche:	Maßstab: 1:10	Masse: ca. 490kg	
nach DIN 7168	nach DIN 8570	✓ (✓)	Halbzeug: Werkstoff: Artikel-Nr.: Rohteil-Nr.:	Benennung: <b>PSS 1.2, 780</b> Type: 5,5kW U-Kupplung mit Oszillator	
fein	A				
mittel	B				
grob	C				
sehr grob	D	Datum		Name	
		Gez. 02.10.2012		Hösel	
		Gepr.			
		DXF			
		<b>FAN Separator</b>		Ers. für:	
		Bernecker Straße 5		Ers. durch:	
		D- 95509 Marktschorgast			
		info@fan-separator.de			
Zust.	Änderung	Datum	Name		