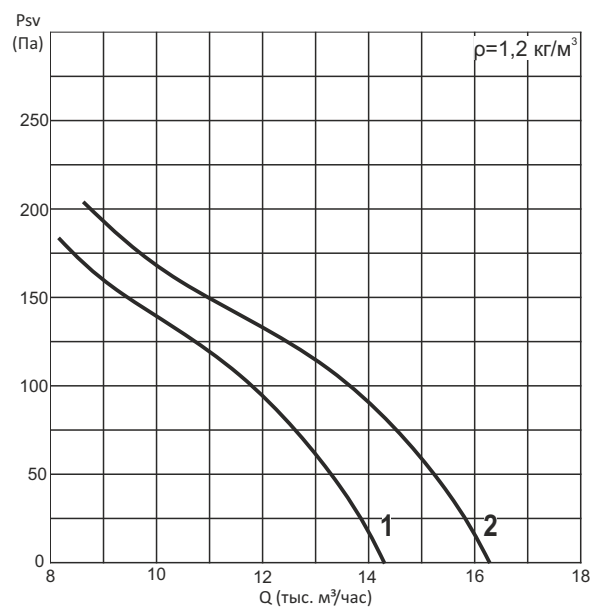


ТЕХНИЧЕСКИЕ ХАРАКТЕРИСТИКИ

ADW-630

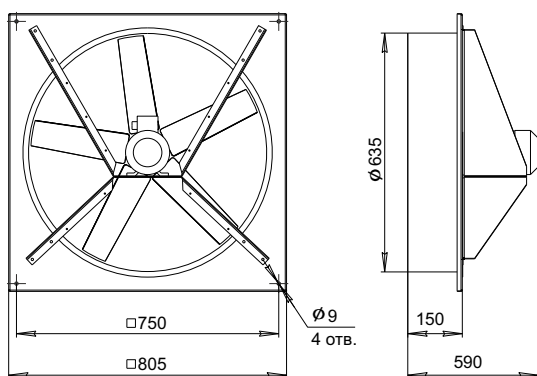
Номер кривой	Число полюсов	Мощность уст. (кВт)	Угол установки (град.)	Масса, не более (кг)
1	4	1,1	35	36
2		1,5	40	38

АЭРОДИНАМИЧЕСКИЕ ХАРАКТЕРИСТИКИ

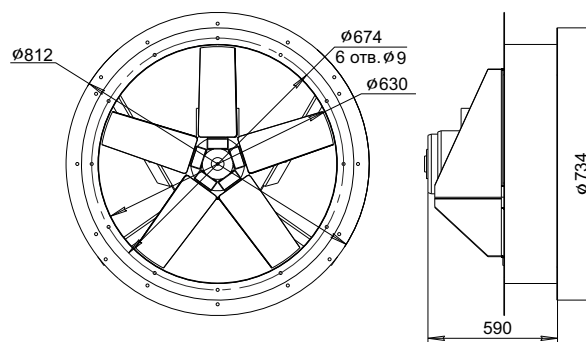


ГАБАРИТНЫЕ И ПРИСОЕДИНИТЕЛЬНЫЕ РАЗМЕРЫ

КВАДРАТНЫЙ КОРПУС



КРУГЛЫЙ КОРПУС

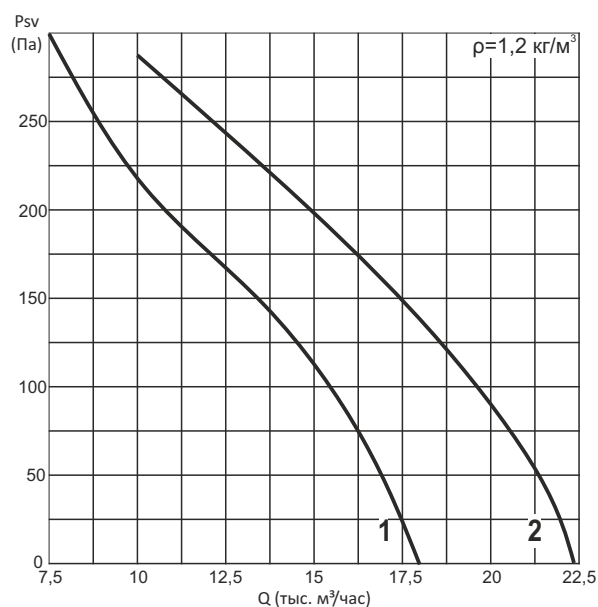


ТЕХНИЧЕСКИЕ ХАРАКТЕРИСТИКИ

ADW-710

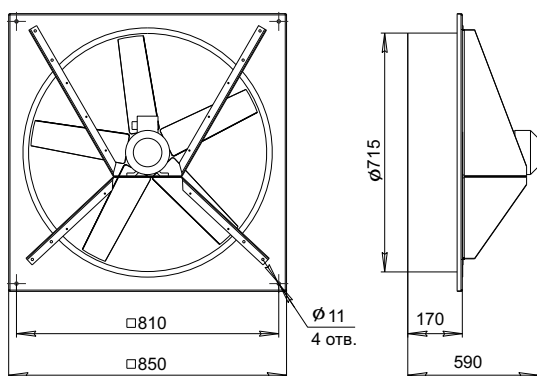
Номер кривой	Число полюсов	Мощность уст. (кВт)	Угол установки (град.)	Масса, не более (кг)
1	4	1,5	32,5	45
2		2,2	40	49

АЭРОДИНАМИЧЕСКИЕ ХАРАКТЕРИСТИКИ

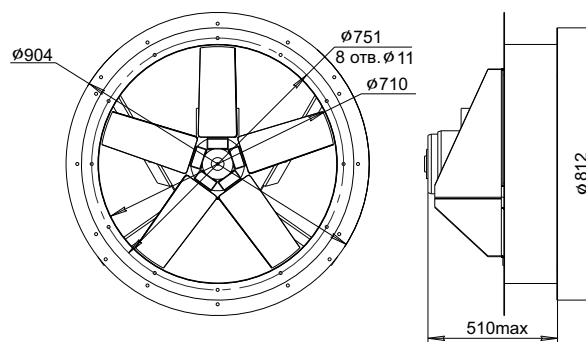


ГАБАРИТНЫЕ И ПРИСОЕДИНИТЕЛЬНЫЕ РАЗМЕРЫ

КВАДРАТНЫЙ КОРПУС



КРУГЛЫЙ КОРПУС

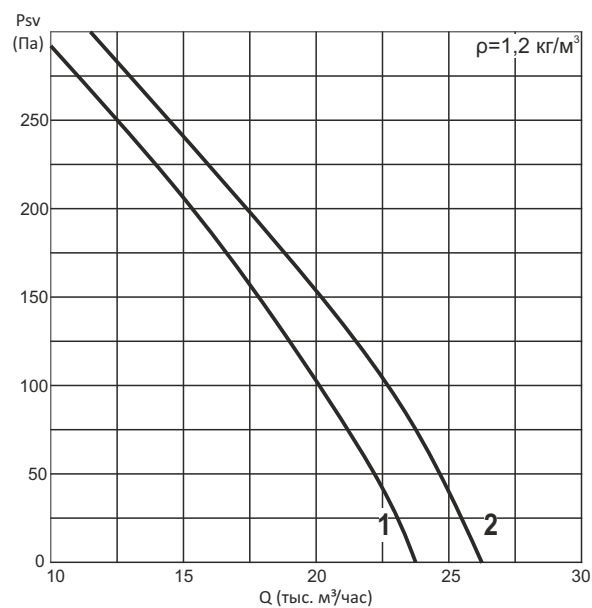


ТЕХНИЧЕСКИЕ ХАРАКТЕРИСТИКИ

ADW-800

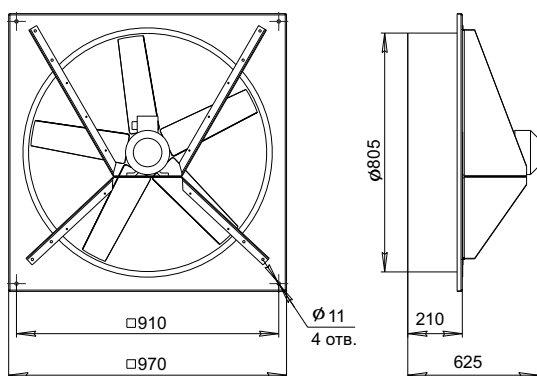
Номер кривой	Число полюсов	Мощность уст. (кВт)	Угол установки (град.)	Масса, не более (кг)
1	4	2,2	32,5	57
2		3	35	63

АЭРОДИНАМИЧЕСКИЕ ХАРАКТЕРИСТИКИ

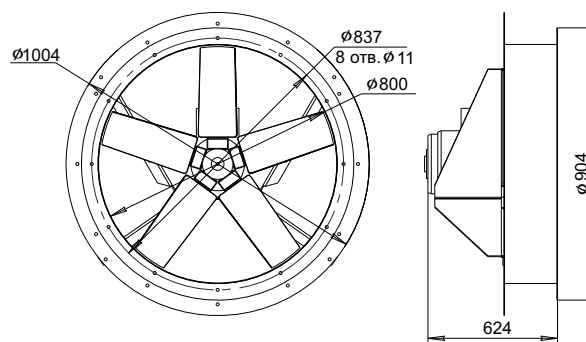


ГАБАРИТНЫЕ И ПРИСОЕДИНИТЕЛЬНЫЕ РАЗМЕРЫ

КВАДРАТНЫЙ КОРПУС



КРУГЛЫЙ КОРПУС

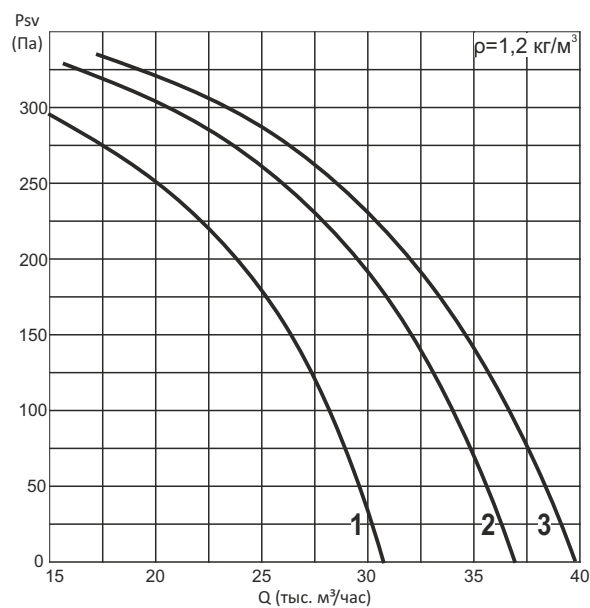


ТЕХНИЧЕСКИЕ ХАРАКТЕРИСТИКИ

ADW-900

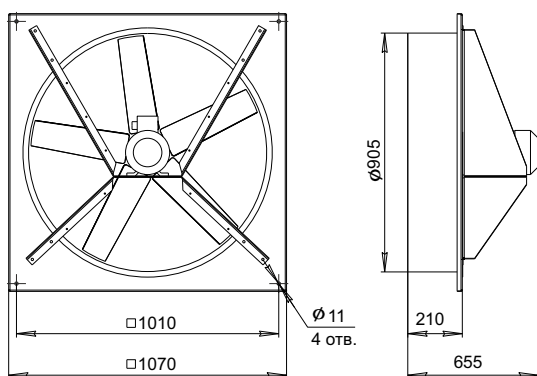
Номер кривой	Число полюсов	Мощность уст.	Угол установки	Масса, не более
		(кВт)	(град.)	(кг)
1	4	3	32,5	74
2		4	37,5	80
3		5,5	40	92

АЭРОДИНАМИЧЕСКИЕ ХАРАКТЕРИСТИКИ

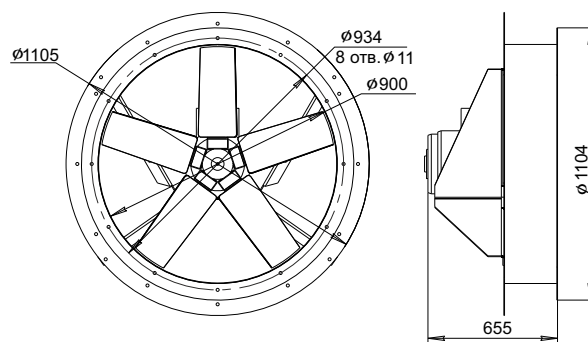


ГАБАРИТНЫЕ И ПРИСОЕДИНИТЕЛЬНЫЕ РАЗМЕРЫ

КВАДРАТНЫЙ КОРПУС



КРУГЛЫЙ КОРПУС

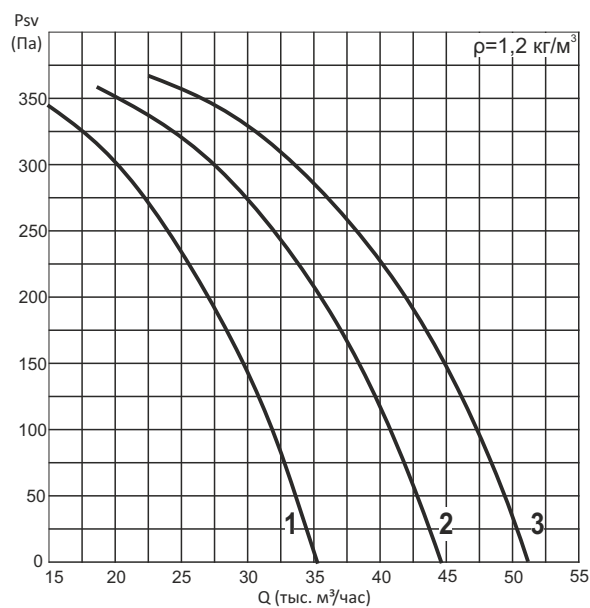


ТЕХНИЧЕСКИЕ ХАРАКТЕРИСТИКИ

ADW-1000

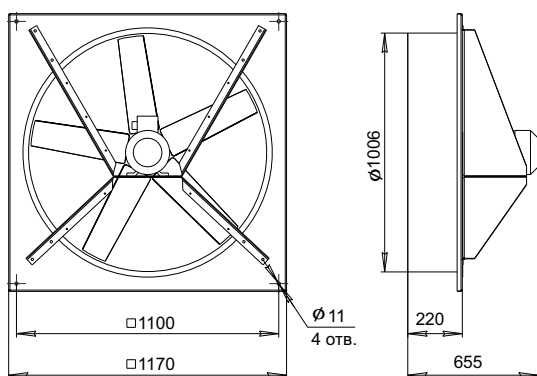
Номер кривой	Число полюсов	Мощность уст. (кВт)	Угол установки (град.)	Масса, не более (кг)
1	4	4	30	80
2		5,5	35	90
3		7,5	40	102

АЭРОДИНАМИЧЕСКИЕ ХАРАКТЕРИСТИКИ



ГАБАРИТНЫЕ И ПРИСОЕДИНИТЕЛЬНЫЕ РАЗМЕРЫ

КВАДРАТНЫЙ КОРПУС



КРУГЛЫЙ КОРПУС

