

FAN Separator



Прессовый шнековый сепаратор FAN PSS



# Прессовый шнековый сепаратор FAN

## Прессовый шнековый сепаратор FAN PSS

- Прессовый шнековый сепаратор FAN PSS может применяться как для густых стоков, содержащих до 20% сухих веществ, так и для жидких - с содержанием сухих веществ менее 0,1%.
- Концентрация твердого вещества на выходе регулируется от 25 до 55% (в зависимости от области применения).
- Высокая производительность и получение твердой фракции с высоким содержанием сухих веществ.
- Минимум технического обслуживания, специальное обучение не требуется.
- Очень низкое потребление электроэнергии.
- Для получения лучших результатов на выходе и более высокой производительности сепаратор FAN можно дополнительно оснастить осциллятором (запатентованным).
- Основные элементы - прессовый шнек и корзина сита - выполнены из высококачественной нержавеющей стали
- Для лучшей износоустойчивости шнек сепаратора проходит термическую обработку и армируется специальным покрытием.
- Корпус сепаратора может быть выполнен из литого чугуна, высококачественной нержавеющей стали или высококачественного литья.
- Сито регулярно очищается шнеком, так как зазор между ними очень мал.
- Сепаратор FAN дополнительно оснащен устройством промывки внутри корпуса.

Сепаратор FAN наполняется насосом или самотеком из накопительной емкости. Подача в сепаратор также может осуществляться через загрузочную воронку.

Оптимальный вариант загрузки зависит от консистенции сырого материала и местных условий.

В загрузочной камере находится осцилляторное устройство (технология запатентована), которое за счет вибрации производит предварительное разделение твердых и жидких частиц, что в значительной степени повышает производительность сепарации, особенно густых материалов.

В ячейках сита волокнистая твердая фракция отделяется от жидкой. Волокна образуют фильтрующий слой, который фильтрует еще более мелкие частицы из жидкости.

Лопастни шнека продвигают фильтрующий слой к выходу твердой фракции. Поверхность сита очищается, и формируется новый фильтрующий слой.

Конструкция корзины сита предотвращает образование пробок. Давление в первой части сита незначительно, но с увеличением концентрации твердого вещества и до выхода твердой фракции оно возрастает. Трение твердой пробки в цилиндрической насадке и двойной клапан регулятора выхода создают сопротивление на выходе твердой фракции и обеспечивают прессование, степень которого может регулироваться количеством и положением противовесов (запатентованный регулятор на выходе).



Биогазовые установки



Пищевая промышленность

## Области применения сепаратора в различных отраслях промышленности и в сельском хозяйстве

### Применение в сельском хозяйстве на животноводческих фермах и комплексах:

Разделение на твердую и жидкую фракции навоза КРС, свиней и птиц

- сокращение объема навоза
- уменьшение неприятного запаха
- простое внесение стоков с помощью оросительных систем
- повторное использование твердой фракции в качестве подстилки
- использование жидкой фракции при повторном гидросмыве
- очистка лагун от отложений на дне
- компостирование твердой фракции
- другие возможности переработки животноводческих стоков

### Применение на установках для получения биогаза и биоэтанола:

- для разделения на твердую и жидкую фракции до и после процесса сбраживания

### Использование на бойнях:

- очистка сточных вод
- обезвоживание желудков и внутренностей
- сепарация свиного навоза, соломы, песка, опилок, содержимого желудков
- обезвоживание сточных вод после промывки скотовозов
- сепарация сточных вод кожевенных заводов
- сепарация субпродуктов туш животных
- сепарация продуктов из свернутой крови

### Применение в пищевой промышленности:

- переработка овощей, фруктов, шлама и сточных вод
- переработка оливковых отходов после 2-х фазового декантатора
- обезвоживание зерновой барды на пивоварнях и спирто-водочном производстве

### Применение в целлюлозной и бумажной промышленности:

- обезвоживание отходов подготовки массы
- обезвоживание шлама и осадка
- предварительная очистка потоков сточных вод
- очистка сточных вод для повторного использования
- рекуперация волокна
- сгущение волокнистого материала
- обезвоживание щепы после промывки
- промывка целлюлозы

### Применение для производства фибровых пластин:

- вода для промывки щепы
- сточные воды
- очистка оборотной воды системы/системой фильтров

### Повторное использование пластика:

- очистка сточных вод
- обезвоживание отходов



Целлюлозная и бумажная промышленность



Сельское хозяйство



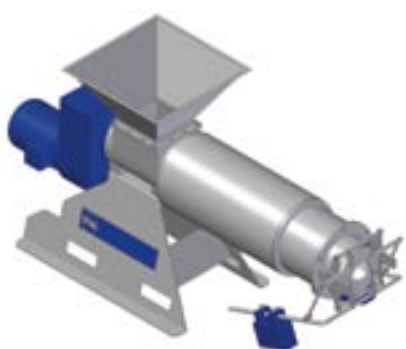
PSS 1.2-520



PSS 3.2-780

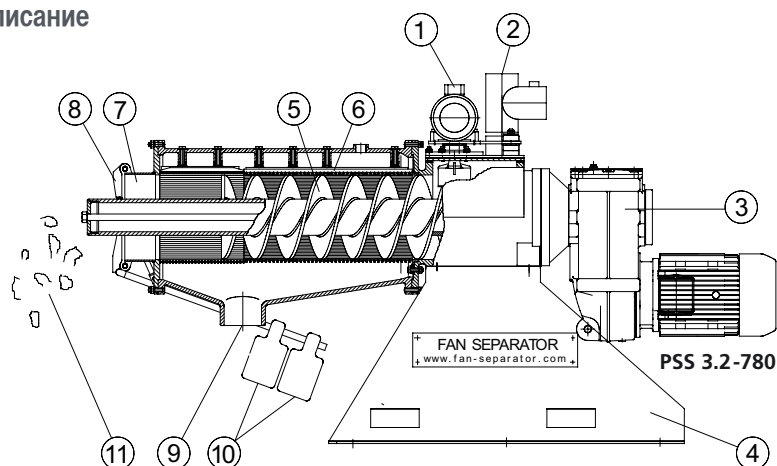


PSS 3.2-1040



PSS 5-1040

### Описание



- |                         |                    |                                     |
|-------------------------|--------------------|-------------------------------------|
| 1 осциллятор            | 5 шнек             | 9 выход сепарированной жидкости, 5" |
| 2 загрузочный желоб, 4" | 6 ситовый цилиндр  | 10 противовесы                      |
| 3 редукторный двигатель | 7 насадка          | 11 сепарированная твердая фракция   |
| 4 опоры                 | 8 регулятор выхода |                                     |

### Наиболее значимые патенты:

**Принцип сепарации** (Патент EP 0 367 037/ Патент USA No 5, 009, 795), заключающийся в следующем:

соотношение диаметра сита к диаметру стержня шнека, благодаря которому образуется пробка из твердых составляющих, имеющая форму полого цилиндра тангенциальная сила передается через сито направляющими брусками сито состоит из прутьев регулятор выхода с клапаном, регулируемым противовесами

**Система осцилляции** (Патент EP 0 443 385/ Патент USA No 5, 118, 427): внесение колебаний в жидкость для снижения ее вязкости

### Технические характеристики

Модель сепаратора	Мощность кВт	Макс. пропускная способность м³/ч*	Макс. пропускная способность bd t/d*
PSS 3.2 / 4.2 / 5.2 - 520	4.0 – 5.5	40	8
PSS 3.2 / 4.2 / 5.2 - 780	5.5 – 7.5	80	10
PSS 3.2 / 4.2 / 5.2 -1040	7.5 – 11	100	12
PSS 8 - 800	18.5	150	30
PSS 8 -1200	18.5 – 30	250	40
PSS 8 -1600	30.0	350	50

\*) зависит от сепарируемого материала, консистенции и размера ячеек сита

## Технические особенности прессового шнекового сепаратора FAN



### Устройство промывки в сепараторе для сепарации сточных вод на бойнях

Для сепарации сточных вод на бойнях сепаратор FAN оснащен устройством промывки, которое устанавливается между корзиной сита и корпусом. С помощью промывных трубок сито промывается горячей водой под давлением через определенные интервалы времени, которые устанавливаются в зависимости от применения.

Таким образом сито непрерывно очищается в процессе эксплуатации, во время простоя сепаратора закупорка сита предотвращается охлажденной смазкой.



### Специальные шнеки для различного применения

Внешняя поверхность шнека сепаратора FAN PSS имеет твердое покрытие. В дополнение к стандартному покрытию, имеются особые твердые покрытия, например для сточных вод с высоким содержанием абразивных веществ или кислотостойкое покрытие для стоков с низким значением pH.

Для сепарации желудков КРС, которые могут содержать металлические капсулы с медикаментами или другие посторонние предметы, применяются шнеки с большим винтом. Благодаря таким шнекам капсулы выходят вместе с твердой фракцией, не забивая установку. Для сепарации клейких материалов установка может быть оснащена шнеком с тефлоновым покрытием, чтобы предотвратить накопление материала на спирали и его вращение вместе со шнеком, что могло бы блокировать продвижение твердых составляющих.



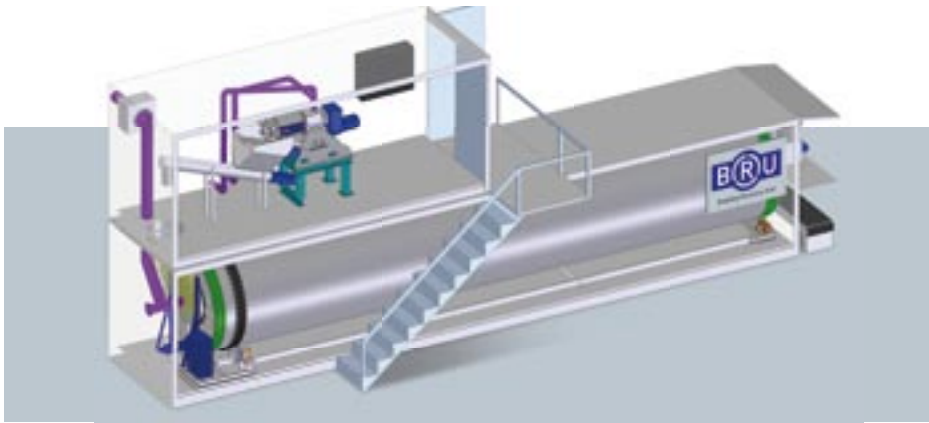
### Новая конструкция загрузочной камеры

Входная камера предусматривает теперь зубчатый венец, чтобы предотвратить оседание волокон на внешнем диаметре шнека и обусловленное этим снижение производительности. В дополнение к этому, на боковой стороне корпуса на входной стороне сита находятся регулируемые болты, чтобы предотвратить вращение длинных волокон вместе со шнеком и быстрый износ сита.

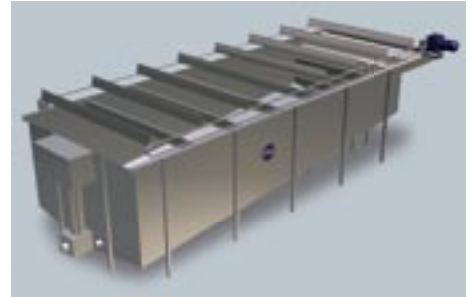
Между загрузочной камерой и ситом устанавливается фиксированное кольцо для защиты и снижения износа корпуса, при необходимости заменяется только это кольцо.



A BAUER Group company



FAN Установка по утилизации подстилки



FAN Флотатор, производящий флотацию при помощи пузырьков воздуха



FAN Миксер с погружным двигателем



FAN Насос с погружным двигателем



FAN Центрифужный сепаратор



FAN Осцилляторный сепаратор

### Адреса FAN Separator

#### Центральный офис:

#### FAN Separator GmbH

Gewerbegebiet Herzfeld  
DE-59510 Lippetal, Germany  
Phone: +49-2923 610  
Fax: +49-2923 610 100  
E-mail: fan@fan-separator.com  
Internet: www.fan-separator.com

#### FAN Separator (Asia) Pte. Ltd.

Orchard PO No. 8880, Singapore 912399  
Phone: +65-6758 1892  
Fax: +65-6257 0546  
E-mail: fanasia@fan-separator.com

#### FAN Separator Limited

Room 102, 1/F, Chung Nam Building  
1, Lockhart Road, Wanchai Hong Kong  
Phone: +852-2528 1170  
Fax: +852-2528 1167  
E-mail: fhml@netivator.com

#### FAN Separator (USA) Inc.

107 Eastwood Road  
Michigan City, IN 46360 USA  
Phone: +1-219 879 4986  
Fax: +1-219 879 5160  
E-mail: fanusa@fan-separator.com

#### Представители:

Полный перечень наших представителей Вы можете получить, направив нам запрос.

