

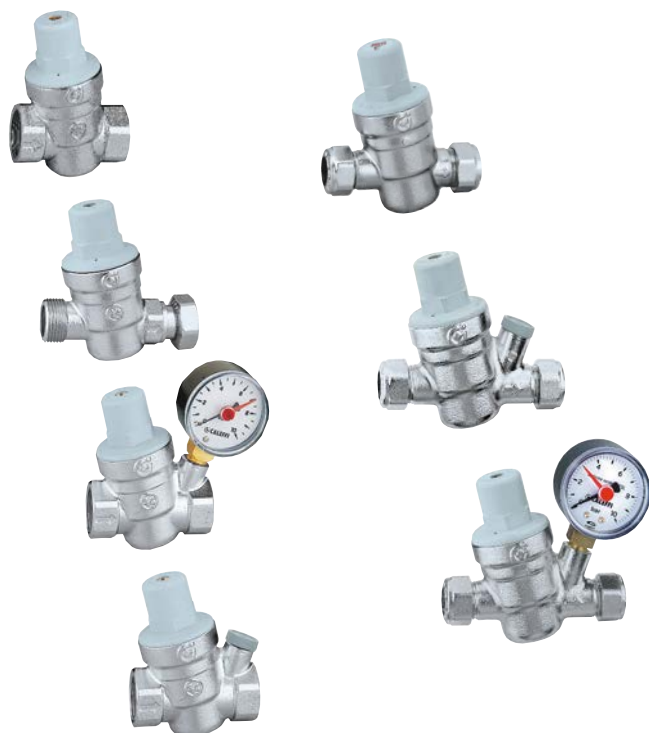
# Наклонные редукционные клапаны давления



серия 5330



01024/18 RU  
заменяет 01024/14 RU



## Назначение

Редукционные клапаны давления являются устройствами, которые, будучи установленными в частную сеть водоснабжения, снижают и стабилизируют давление на входе городской сети, которое обычно оказывается слишком высоким и изменяющимся для правильного использования на бытовых системах.

Серия 533. была изготовлена для использования на небольших системах, таких как квартиры и в качестве защитного устройства для водоподогревателя, где важными являются габаритные размеры и отсутствие шума.



## Ассортимент продукции

Серия 5330 Наклонный редукционный клапан давления	размеры 1/2" и 3/4" ВР
Серия 5331 Наклонный редукционный клапан давления	размеры 3/4" НР x 3/4" ВР с накидной гайкой
Серия 5332 Наклонный редукционный клапан давления с манометром	размеры 1/2" и 3/4" ВР
Серия 5334 Наклонный редукционный клапан давления с соединением для манометра	размеры 1/2", 3/4" и 1" ВР
Серия 5336 Наклонный редукционный клапан давления	размеры Ø 15 и Ø 22 для медной трубы
Серия 5337 Наклонный редукционный клапан давления с соединением для манометра	размеры Ø 15 и Ø 22 для медной трубы
Серия 5338 Наклонный редукционный клапан давления с манометром	размеры Ø 15 и Ø 22 для медной трубы

## Технические характеристики

### Материалы

Корпус:	
- Серия 5330/1/2/4:	латунь EN 12165 CW617N, хромированная
- Серия 5336/7/8:	сплав с невымываемым цинком марки <b>CR</b> EN 12165 CW602N, хромированная
Крышка:	PA6G30
Шток привода:	сплав с невымываемым цинком марки <b>CR</b> EN 12164 CW724R
Картридж:	POM
Внутренние компоненты:	сплав с невымываемым цинком марки <b>CR</b> EN 12164 CW724R
Мембрана:	EPDM
Уплотнения:	EPDM
Фильтр:	нержавеющая сталь EN 10088-2 (AISI 304)

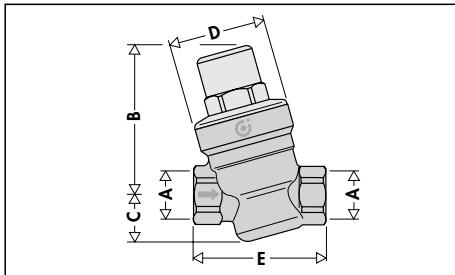
### Рабочие характеристики

Максимальное давление на входе:	16 бар
Диапазон настройки давления на выходе:	1÷6 бар
Заводская настройка:	3 бар
Максимальная рабочая температура:	40°C
Шкала давления манометра:	0÷10 бар
Текущая рабочая среда:	вода

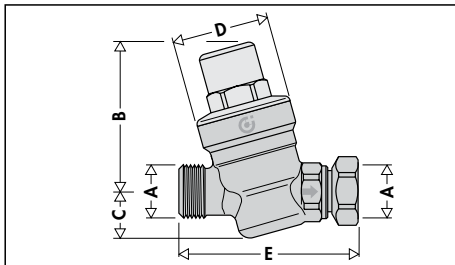
### Соединения

Основные соединения:	см. ассортимент продукции
Соединение для манометра:	1/4" ВР (ISO 228-1)

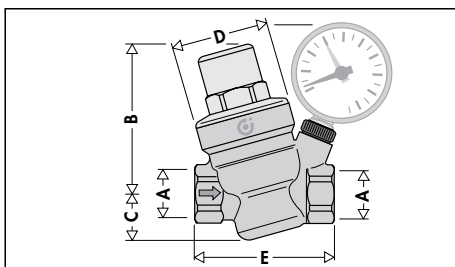
## Размеры



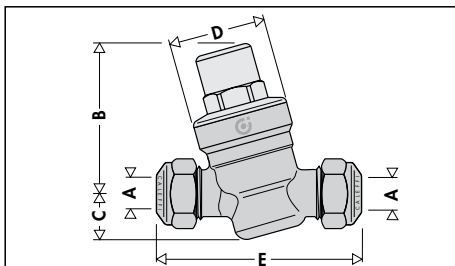
Код	A	B	C	D	E	Масса (кг)
533041	1/2"	72,5	22,5	Ø 46	64	0,39
533051	3/4"	72,5	22,5	Ø 46	66	0,41



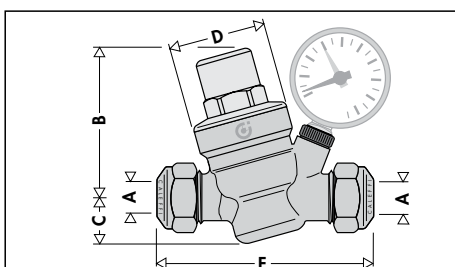
Код	A	B	C	D	E	Масса (кг)
533151	3/4"	72,5	22,5	Ø 46	85,5	0,46



Код	A	B	C	D	E	Масса (кг)
533241-533441	1/2"	72,5	22,5	Ø 46	70	0,51
533251-533451	3/4"	72,5	22,5	Ø 46	72	0,52
533461	1"	72,5	22,5	Ø 46	87	0,54



Код	A	B	C	D	E	Масса (кг)
533641	Ø 15	72,5	22,5	Ø 46	91	0,43
533651	Ø 22	72,5	22,5	Ø 46	93	0,46

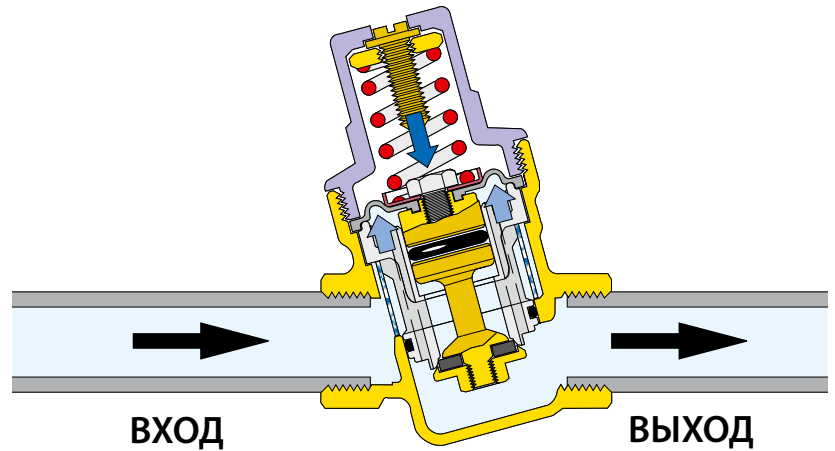


Код	A	B	C	D	E	Масса (кг)
533741-533841	Ø 15	72,5	22,5	Ø 46	103	0,55
533751-533851	Ø 22	72,5	22,5	Ø 46	107	0,57

## Принцип работы

Редукционный клапан давления основывает свою работу на равновесии двух противоположных сил:

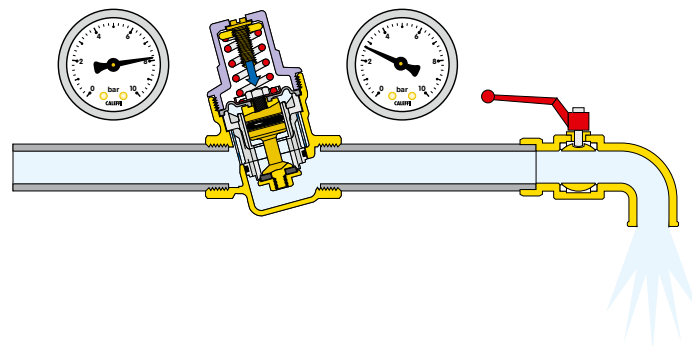
- 1 толкающее усилие **пружины** для **открывания** сечения прохода.
- 2 толкающее усилие **мембраны** для **закрyтия** сечения прохода.



### Режим работы при водоразборе

Когда открывается кран водоразбора, сила пружины становится преобладающей по отношению к противоположной силе мембраны; затвор смещается вниз, открывая проход воды.

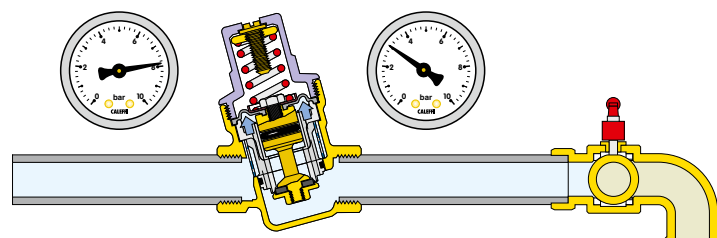
Чем больше становится запрос на воду, тем меньше становится давление под мембраной, приводя, таким образом, к большему проходу жидкости через сечение прохода.



### Режим работы без водоразбора

Когда кран полностью закрыт, давление на выходе поднимается и толкает мембрану вверх. Таким образом, затвор закрывает сечение прохода, поддерживая постоянное давление на значении настройки.

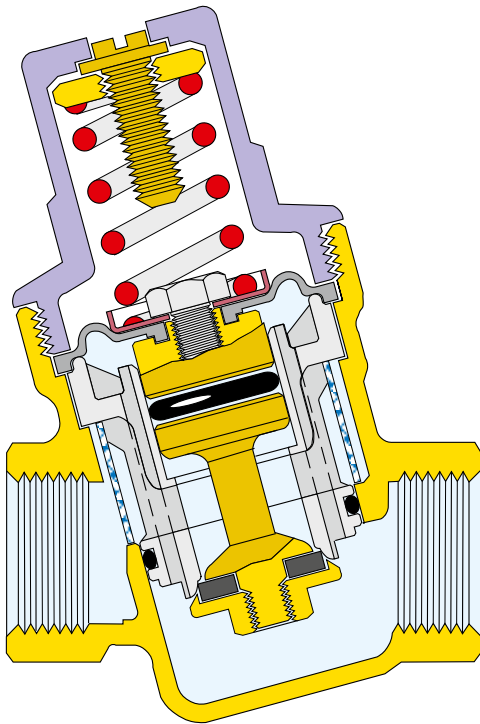
Минимальная разница в пользу силы, воздействующей на мембрану, по отношению к силе, воздействующей на пружину, приводит к закрытию устройства.



## Конструктивные особенности

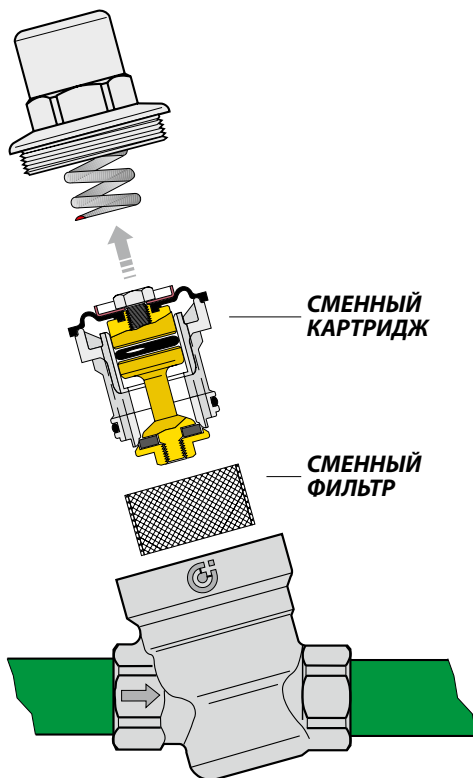
### Профилированная мембрана

Для достижения более точных регулировок, при изменении давления на входе, была изготовлена мембрана с особым профилем. Такая мера гарантирует также больший срок эксплуатации, поскольку диафрагма оказывается более прочной к перепадам давления и к старению от износа.



### Сменный картридж

Редукционные клапаны давления серии 533. Caleffi обладают возможностью извлечения внутреннего картриджа для периодических операций чистки и технического обслуживания.



## Бесшумность

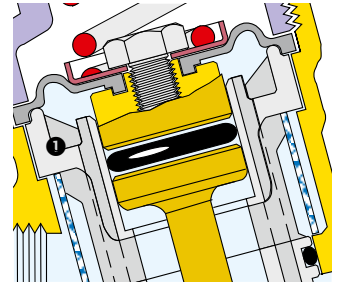
Благодаря просторной камере, вырезанной на выходе редукционного клапана, имеется участок низкой скорости. Такая мера оказывается особо эффективной для снижения уровня шума, возникающего при уменьшении прохода, которое происходит во время снижения давления.

## Небольшие габаритные размеры

«Наклонная» конфигурация позволяет редукционным клапанам давления серии 533. приобретать ограниченные габаритные размеры, которые предоставляют возможность облегченной установки, прежде всего, в бытовых системах.

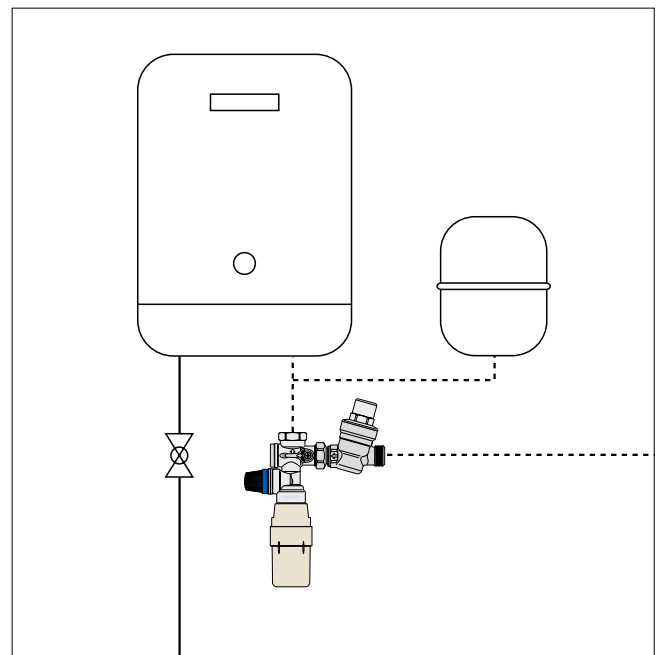
## Неслипающиеся материалы

Центральный суппорт ❶, содержащий подвижные детали, изготовлен из пластмассового материала с низким коэффициентом прилипания. Данное решение сводит к минимуму возможность образования отложений накипи, основной причины возможных поломок.



## Соединение с группой безопасности водоподогревателя

Модель серии 5331 была изготовлена специально для соединения с группой безопасности водоподогревателя Caleffi серии 5261. В действительности, подвижная гайка на 3/4" облегчает прямую установку на входе в группу безопасности.

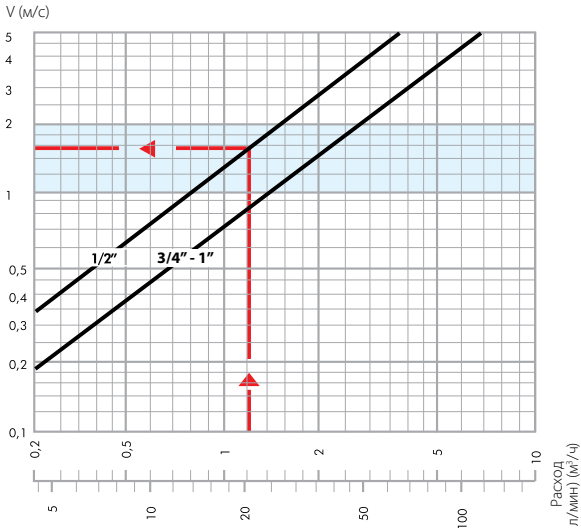


## Сертификация

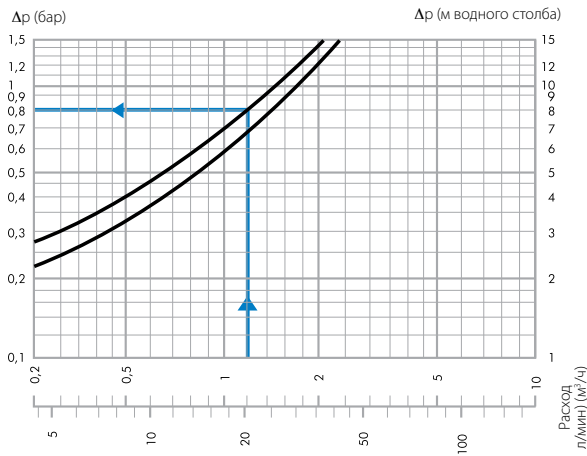
Редукционные клапаны давления были сертифицированы, как соответствующие спецификациям WRAS Соединенного Королевства и французскому ACS.

## Гидравлические характеристики

**График 1 (Скорость циркуляции)**



**График 2 (Падение давления)**



Соответствующие условия: Давление на входе = 6 бар  
Давление на выходе = 4 бар

### Выбор размеров

Для облегчения правильного выбора диаметра ниже приводятся типовые величины расходов устройств, обычно используемых в бытовых системах водоснабжения:

**Таблица типовых величин расходов**

Ванна, кухонная мойка, посудомоечная машина	12 л/мин
Душ	9 л/мин
Раковина, биде, стиральная машина, унитаз с бачком	6 л/мин

Во избежание чрезмерных размеров редуктора и трубопроводов необходимо учитывать правильный коэффициент одновременности. В общем случае чем больше потребителей в системе, тем меньше будет процентное соотношение одновременно открытых устройств.

**Таблица коэффициентов одновременности, в %**

Количество устройств	Жилые %	Общие %	Количество устройств	Жилые %	Общие %	Количество устройств	Жилые %	Общие %
5	54	64,5	35	23,2	30	80	16,5	22
10	41	49,5	40	21,5	28	90	16	21,5
15	35	43,5	45	20,5	27	100	15,5	20,5
20	29	37	50	19,5	26	150	14	18,5
25	27,5	34,5	60	18	24	200	13	17,5
30	24,5	32	70	17	23	300	12,5	16,5

Шаги, которые необходимо предпринять для правильного расчета, являются следующими:

- По имеющемуся в наличии количеству и типу устройств в системе рассчитывается общий расход, суммируя их единичные типовые расходы

Пример:

Жилое помещение с 1 санузлом

1 биде	G = 6 л/мин
1 душ	G = 9 л/мин
1 раковина	G = 6 л/мин
1 унитаз с бачком	G = 6 л/мин
1 кухонная раковина	G = 12 л/мин
1 посудомоечная машина	G = 12 л/мин

G<sub>общ</sub> = 51 л/мин  
К-во устройств = 6

- С помощью таблицы коэффициентов одновременности (используя значение для 10 устройств) рассчитывается проектный расход.

Пример:

G<sub>проектн.</sub> = G<sub>общ</sub> · % = 51 · 41 % = 21 л/мин

На этапе расчета редукторов давления рекомендуется поддерживать скорость потока от 1 до 2 метров в секунду. Это необходимо во избежание образования шума в трубопроводах и быстрого износа водоразборных устройств.

- С помощью графика 1, оттолкнувшись от значения расчетного расхода, определяется диаметр редуктора, учитывая, что идеальная скорость составляет от 1 до 2 м/сек. (голубая полоса).

Пример:

Для G расч. = 21 л/мин подбирается диаметр 1/2" (См. обозначение на графике 1)

- По графику 2, оттолкнувшись также от значения расчетного расхода, определяется падение давления на пересечении кривой, относящейся к предварительно выбранному диаметру (давление на выходе снижается на значение равное падению давления, по сравнению с настроечным давлением при нулевом расходе).

Пример:

Для G расч. = 21 л/мин. 1/2" Dp = 0,8 бар

(См. обозначение на графике 2)

### Рекомендованные расходы

Принимая, что средняя скорость составляет 1,5 м/с, приводим величины расхода воды, соответствующие каждому диаметру.

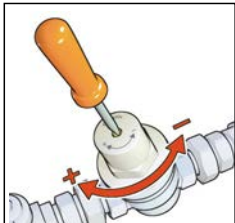
Диаметр	1/2" - Ø 15	3/4" - Ø 22
Расход м³/ч	1,2	2,1
Расход л/мин	20	35



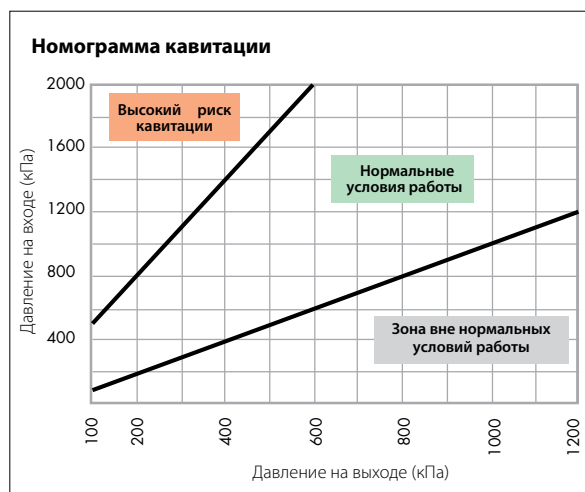
ПО для расчета размеров доступно на сайте [www.caleffi.com](http://www.caleffi.com), Apple Store и Google Play.

## Установка

- 1) Перед установкой откройте все водоразборные краны для чистки системы и удаления воздуха, оставшегося в трубопроводах.
- 2) Установите клапаны-отсекатели на входе и выходе для облегчения выполнения будущих операций по техническому обслуживанию.
- 3) Редуктор давления может устанавливаться как на вертикальном, так и на горизонтальном трубопроводе. Не смотря на это, крайне важно, чтобы он не был перевернут.
- 4) **Перекройте клапан-отсекатель на выходе.**
- 5) Выполните настройку, поворачивая прижимную гайку пружины, расположенную под заглушкой колокола, с помощью шестигранного ключа на 10 мм или отвертки с плоским жалом - по часовой стрелке для увеличения давления настройки и против часовой стрелки - для его уменьшения.
- 6) Убедитесь, что манометр показывает нужное значение. (На редукторах серии 533, величина заводской настройки составляет 3 бар).



## Рекомендации по установке



С целью сведения к минимуму риска образования внутри редуктора кавитации, которая может привести к его неверной работе и вызвать эрозии в зоне уплотнения, вибрации и шум, настоятельно рекомендуется соблюдать условия работы, показанные на графике.

Вследствие многочисленных факторов и переменных условий, таких как: давление в системе, температура, наличие воздуха, расход и скорость, которые могут сказаться на работе редуктора давления; рекомендуется, чтобы соотношение между величинами давления на его входе и выходе в идеале составляло 2:1 и не превышало 3:1 (например, давление на входе 10 бар, давление на выходе 5 бар, соотношение =  $10/5 = 2:1$ ). В таком случае риск образования кавитации сводится к минимуму, тем не менее, это не исключает возможные эффекты, которые могут быть вызваны многочисленными прочими факторами, действующими на систему в ходе ее работы. Если соотношение между величинами давления на входе и выходе редуктора превышает указанное предельное значение, следует пересмотреть расчетное давление в системе или рассмотреть возможность установки редуктора первой ступени (например, установить редуктор первой ступени со снижением давления с 16 бар до 8 бар и затем редуктор второй ступени со снижением давления с 8 бар до 4 бар).

Трубы на входе и выходе редуктора давления должны быть закреплены кронштейнами согласно указаниям изготовителя и местным нормативам во избежание образования и передачи на другие компоненты системы вибраций и/или шума.

## Установка в колодцах

Устанавливать редукторы давления внутри колодцев не рекомендуется, главным образом, по следующим четырем причинам:

- опасность выхода из строя редуктора вследствие замерзания воды
- сложность выполнения операций по ревизии и техобслуживанию
- трудность считывания показаний манометра
- возможность попадания в прибор загрязнителей через отверстия для сброса объемного сжатия в колоколе.

## Гидравлические удары

Гидравлические удары являются одним из основных факторов, вызывающих выход из строя редукторов давления. При установке в системах, подверженных риску», целесообразно предусмотреть использование специальных устройств для гашения гидравлических ударов.

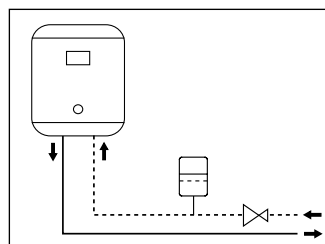
## Функциональные аномалии

Зачастую на счет редуктора давления ошибочно списывают некоторые аномалии, которые, как правило, вызваны отсутствием определенных мер, связанных с системой. Самыми частыми случаями являются следующие:

### 1. Увеличение давления на выходе редуктора при наличии водоподогревателя

Данная проблема вызывается перегревом воды, производимым водоподогревателем. Давление не может сброситься, поскольку естественно редуктор будет перекрыт.

Решение состоит в установке расширительного бака (между редуктором и водоподогревателем), который «поглощает» увеличение давления.



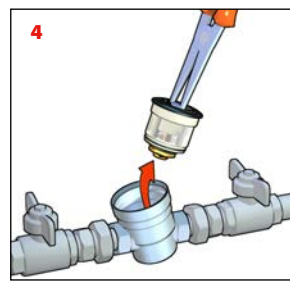
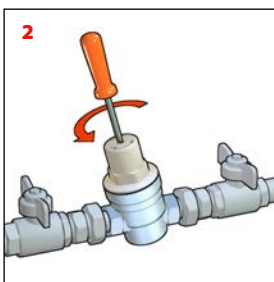
### 2. Редуктор не поддерживает значение настройки

В большинстве случаев эта проблема происходит из-за наличия шлама, который оседает на седле уплотнения, провоцируя протечки и следующие за ними увеличения давления на выходе. Решение состоит в своевременной установке фильтра на входе в редуктор и в последующем техническом обслуживании и чистке сменного картриджа (см. раздел техническое обслуживание).

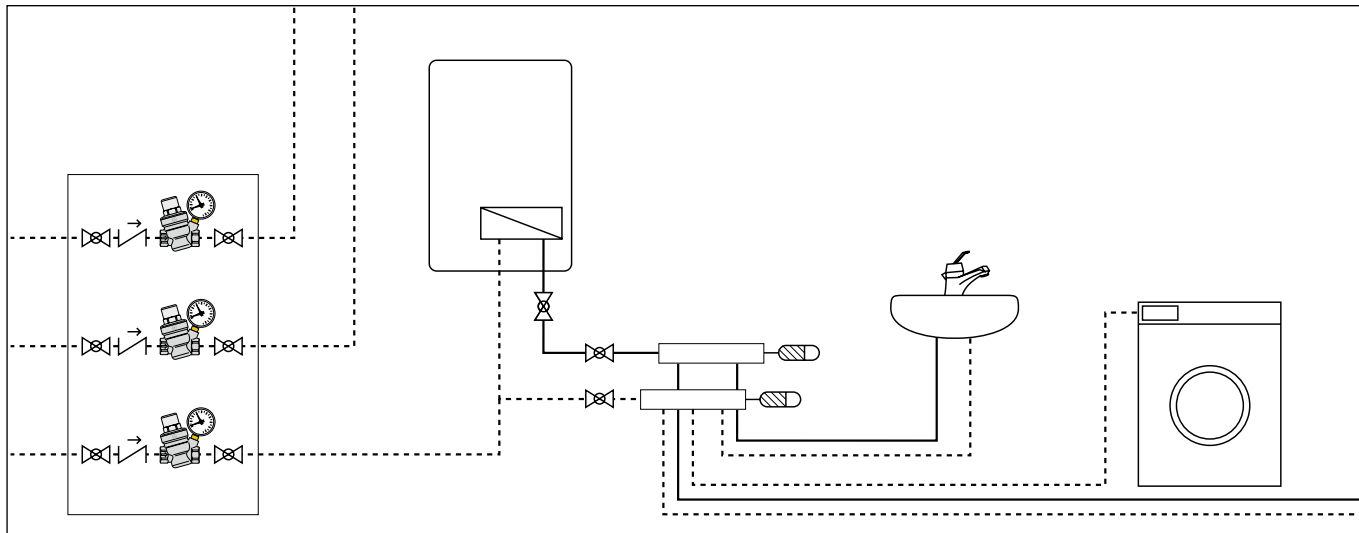
## Техобслуживание

Для чистки, проверки состояния или замены картриджа в сборе необходимо:

- 1 Отсечь редуктор.
- 2 Открутить прижимную гайку пружины так, чтобы полностью снять прилагаемое к ней давление.
- 3 Снять колокол.
- 4 Извлечь картридж с помощью двух отверток.
- 5 Весь картридж, после ревизии и чистки, может быть снова установлен или заменен с помощью запасного картриджа.
- 6 Повторно настроить редуктор.



## Прикладные схемы



## ТЕКСТ ТЕХНИЧЕСКОГО ЗАДАНИЯ

### Серия 5330

Наклонный редукционный клапан давления. Резьбовые соединения 1/2" ВР (или 3/4" ВР). Корпус из латуни. Хромированный. Шток из сплав с невымываемым цинком. Крышка из нейлона/стекла. Мембрана и уплотнения из EPDM. Максимальная рабочая температура 40°C. Максимальное давление на входе 16 бар. Диапазон настройки давления на выходе от 1 до 6 бар. Сменные картридж и фильтр для операций по техническому обслуживанию.

### Серия 5331

Наклонный редукционный клапан давления. Резьбовое соединение 3/4 НР для 3/4" ВР с накидной гайкой. Корпус из латуни. Хромированный. Шток из сплав с невымываемым цинком. Крышка из нейлона/стекла. Мембрана и уплотнения из EPDM. Максимальная рабочая температура 40°C. Максимальное давление на входе 16 бар. Диапазон настройки давления на выходе от 1 до 6 бар. Сменные картридж и фильтр для операций по техническому обслуживанию.

### Серия 5332

Наклонный редукционный клапан давления. Резьбовые соединения 1/2" ВР (или 3/4" ВР). Соединение для манометра 1/4" ВР. Корпус из латуни. Хромированный. Шток из сплав с невымываемым цинком. Крышка из нейлона/стекла. Мембрана и уплотнения из EPDM. Максимальная рабочая температура 40°C. Максимальное давление на входе 16 бар. Диапазон настройки давления на выходе от 1 до 6 бар. Сменные картридж и фильтр для операций по техническому обслуживанию. Снабжен манометром со шкалой 0÷10 бар.

### Серия 5334

Наклонный редукционный клапан давления с соединением для манометра. Резьбовые соединения 1/2" ВР (от 1/2" до 1"). Соединение для манометра 1/4" ВР. Корпус из латуни. Хромированный. Шток из сплав с невымываемым цинком. Крышка из нейлона/стекла. Мембрана и уплотнения из EPDM. Максимальная рабочая температура 40°C. Максимальное давление на входе 16 бар. Диапазон настройки давления на выходе от 1 до 6 бар. Сменные картридж и фильтр для операций по техническому обслуживанию.

### Серия 5336

Наклонный редукционный клапан давления. Соединения Ø 15 (или Ø 22). Корпус и шток из сплав с невымываемым цинком. Хромированный. Крышка из нейлона/стекла. Мембрана и уплотнения из резины EPDM. Максимальная рабочая температура 40°C. Максимальное давление на входе 16 бар. Диапазон настройки давления на выходе от 1 до 6 бар. Сменные картридж и фильтр для облегчения выполнения техобслуживания.

### Серия 5337

Наклонный редукционный клапан давления с соединением для манометра. Соединения Ø 15 (или Ø 22). Соединение для манометра 1/4" ВР. Корпус и шток из сплав с невымываемым цинком. Хромированный. Крышка из нейлона/стекла. Мембрана и уплотнения из резины EPDM. Максимальная рабочая температура 40°C. Максимальное давление на входе 16 бар. Диапазон настройки давления на выходе от 1 до 6 бар. Сменные картридж и фильтр для операций по техническому обслуживанию.

### Серия 5338

Наклонный редукционный клапан давления с манометром. Соединения Ø 15 (или Ø 22). Соединение для манометра 1/4" ВР. Корпус и шток из сплав с невымываемым цинком. Хромированный. Крышка из нейлона/стекла. Мембрана и уплотнения из резины EPDM. Максимальная рабочая температура 40°C. Максимальное давление на входе 16 бар. Диапазон настройки давления на выходе от 1 до 6 бар. Сменные картридж и фильтр для операций по техническому обслуживанию. Снабжен манометром со шкалой 0÷10 бар.

*Мы оставляем за собой право вносить изменения и усовершенствования в изделия и данные, содержащиеся в этой публикации, в любое время и без предварительного уведомления.*