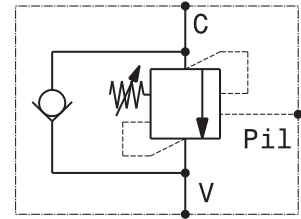
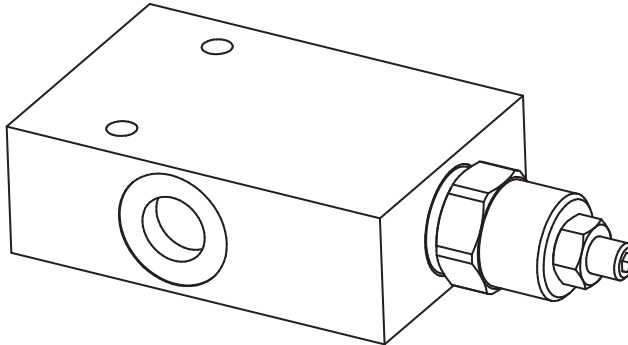


Valvola OVERCENTER semplice effetto con pilotaggio esterno  
 Single effect COUNTERBALANCE valve with external pilot  
 mod. OVC-SE

Corpo in alluminio  
 Aluminium body



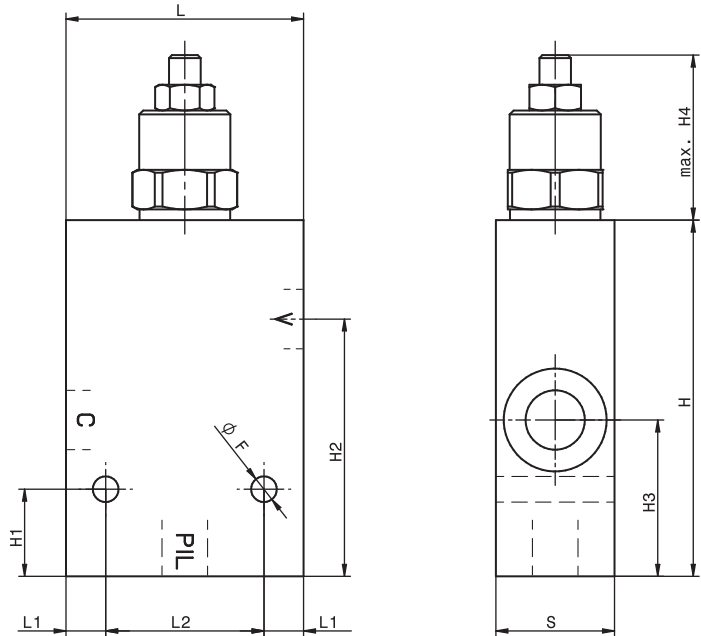
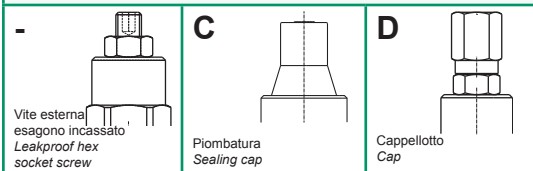
Pressione massima Max pressure	350 bar 5000 psi
Rapporto di pilotaggio standard Standard pilot ratio	4,25:1 (G3/8" - G1/2"), 4:1 (G3/4" - G1")
Rapporto di pilotaggio a richiesta Pilot ratio upon request	3:1 8:1 10:1
Dati e tarature ottenuti usando olio con viscosità 30 cSt a 50°C Performances and calibrations are carried out by using hydraulic oil with 30 cSt viscosity at 50°C	
Viscosità consigliate Recommended viscosity	10 ÷ 420 cSt
Temperature di lavoro Working temperature	-20 ÷ +90 °C
Filtrazione assoluta Absolute filtration	25 µ

Modello Type	V, C	Pil	Portata max Max. flow
OVC-SE-38	3/8"GAS	1/4"GAS	40 l/min 10.5 gpm
OVC-SE-12	1/2"GAS	1/4"GAS	70 l/min 18 gpm
OVC-SE-34	3/4"GAS	1/4"GAS	110 l/min 26 gpm
OVC-SE-10	1"GAS	1/4"GAS	120 l/min 32 gpm

**Taratura Setting**  
 La valvola deve essere tarata almeno 1.3 volte la massima pressione indotta dal carico  
 The valve must be set at least 1.3 times maximum load induced pressure

Codice Code	Taratura standard Standard setting (Q=5 l/min)	Campo di taratura Adj. Pressure range	Colore molla Spring color
01	100 bar 1450 psi	20+200 bar 290+2900 psi	Bianco White
02	280 bar 4000 psi	50+350 bar 725+5000 psi	Nero Black

Regolazioni - Adjustments



Modello Type	L	H	S	L1	L2	H1	H2	H3	H4	F
OVC-SE-38	60	90	30	10	40	22	65	39.5	42	6.5
OVC-SE-12	60	90	30	10	40	22	65	39.5	42	6.5
OVC-SE-34	70	110	40	10	50	27.5	85	50	46	8.5
OVC-SE-10	70	110	50	10	50	20	81	50	46	8.5

Sigla di ordinazione / Ordering code

OVC-SE-38 - 02 -

Modello Type	Codice taratura Setting code 01, 02	Codice regolazione Adjustment code -, C, D
-----------------	---	--

For flow diagram see  
 PRESSURE DROP OVERCENTER VALVES (8) +  
 PRESSURE DROP OVERCENTER VALVES (9)

I dati non sono impegnativi, CBF si riserva di apportare modifiche senza preavviso.  
 The specifications are not binding, CBF reserves the right to introduce modifications without notice.