

Дешламаторы из композиционного материала с магнитом DIRTMAG®

Серия 5453



01240/12

Назначение



Дешламатор отделяет шлам, циркулирующий в закрытых контурах систем, шлам, прежде всего, состоящий из частиц песка и грязи, создавая очень низкое гидравлическое сопротивление. Шлам скапливается в объемной отстойной камере, которая позволяет производить её чистку с более низкой частотой, и из которой его можно сливать даже при работающей системе.

Кроме того, серия дешламаторов DIRTMAG® снабжена съемным магнитным кольцом, рекомендованным для отделения железосодержащего шлама.

Изготовленный из композиционного материала, специально предназначенного для применения в системах климатизации, настоящий дешламатор является особенно многогранным, поскольку его можно устанавливать как на горизонтальные, так и на вертикальные трубопроводы.

Ассортимент продукции

Код **5453** Дешламатор DIRTMAG® из композиционного материала с магнитом для горизонтальных и вертикальных трубопроводов с резьбовыми соединениями -----размеры Ду 20(3/4") и Ду 25 (1").
Код **5453** Дешламатор DIRTMAG® из композиционного материала с магнитом для горизонтальных и вертикальных трубопроводов с двухконусными муфтами-----размеры Ду 20 (Ø 22) и Ду 25 (Ø 28) с муфтами для медной трубы

Технические характеристики

Материалы

Корпус: PA66G30
Крышка дешламатора: PA66G30
Верхняя заглушка: латунь УНИ ЕН 12164 CW614N
Винт отвода воздуха: латунь УНИ ЕН 12164 CW614N
Тройник патрубка: латунь УНИ ЕН 1982 СВ 753S
Гайка для тройника патрубка: латунь УНИ ЕН 12420 CW617N
Внутренний элемент: HDPE
Гидравлические уплотнители: ЭПДМ
Сливной кран: латунь УНИ ЕН 12165 CW617N

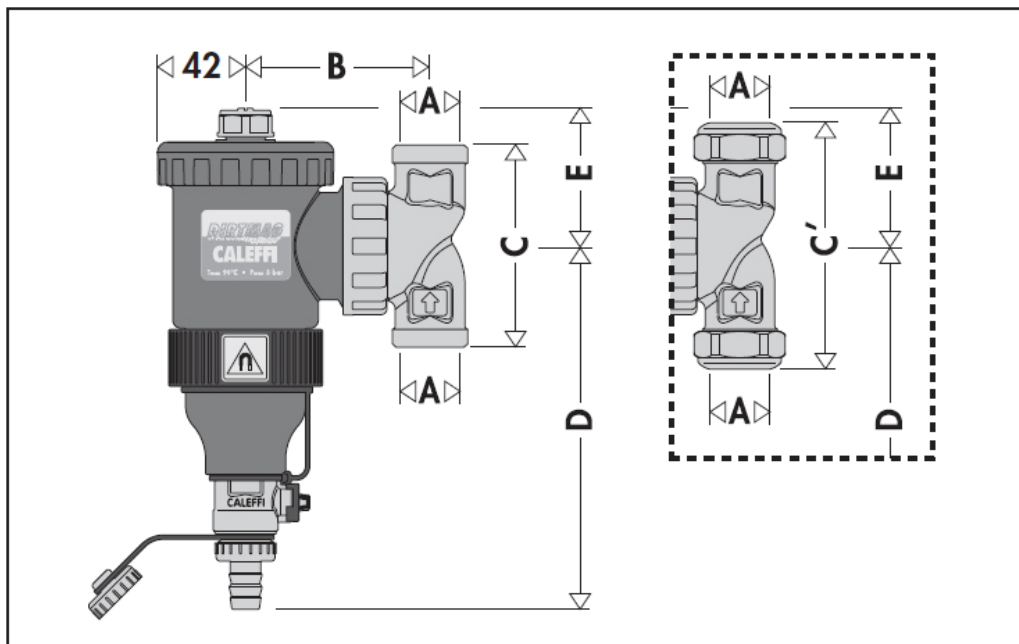
Рабочие характеристики

Рабочая среда: вода, растворы с этиленгликолем
Мах. процентное содержание этиленгликоля: 30%
Мах. рабочее давление: 3 бар
Диапазон рабочих температур: 0-90 °C
Магнитная индукция кольцевой системы: настройки: 2 x 0,3 Т

Соединения

Корпус: 3/4", 1" ВР (ИСО 228-1)
Ø 22 и Ø 28 мм

Размеры



Артикул	DN	A	B	C	C'	D	E	Massa (kg)
545305	20	3/4"	87,5	96	-	172,5	65,5	1,5
545306	25	1"	87,5	141	-	172,5	65,5	1,5
545302	20	Ø 22	87,5	-	115	172,5	65,5	1,5
545303	25	Ø 28	87,5	-	117	172,5	65,5	1,5

Принцип работы

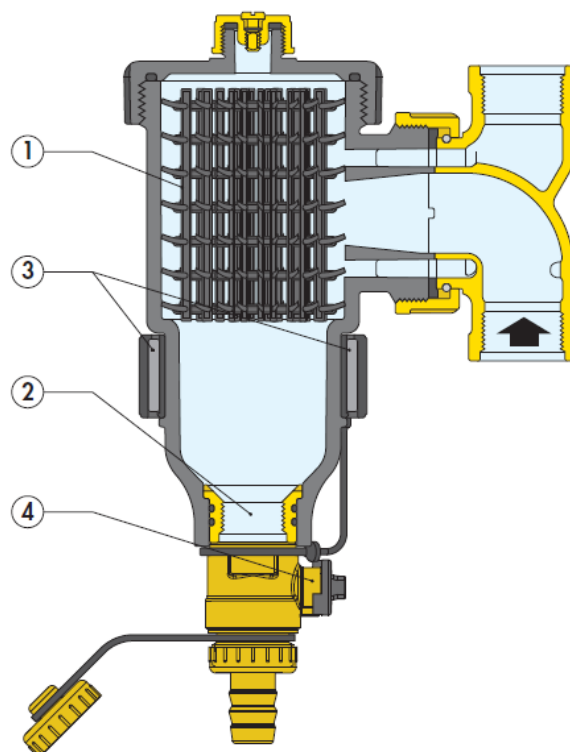
Принцип работы дешламатора с магнитом основывается на комбинированном действии нескольких физических явлений.

Внутренний элемент (1) состоит из совокупности сетчатых поверхностей, расположенных веером. Шлам, присутствующий в воде, сталкиваясь с этими поверхностями, отделяется, оседая в нижней части корпуса (2), в которой он накапливается.

Железосодержащий шлам также задерживается внутри корпуса дешламатора, благодаря действию двух магнитов (3), установленных в специальном наружном съемном кольце.

Большой внутренний объем DIRTMAG® способствует снижению скорости потока, таким образом, чтобы благоприятствовать, по причине силы тяжести, отделению содержащихся в нем частиц.

Слив скопившегося шлама осуществляется, даже при работающей системе, при открытии сливного крана (4).



Конструктивные особенности Технополимер

Материал, из которого изготовлен дешламатор, является технополимером, специально выбранный для применения в системах отопления и охлаждения. Основными характеристиками технополимера являются:

- повышенная прочность при деформации пластмассы, с сохранением в то же время хорошего удлинения до разрыва
- хорошее сопротивление распространению трещин
- прекрасное поглощение влаги, для постоянного сохранения механического сопротивления
- повышенное сопротивление абразивному износу, вызываемому постоянным протоком жидкости
- сохранение рабочих характеристик при изменении температуры
- совместимость с различными типами гликоля и добавок, используемых в контурах.

Данные основные характеристики материала, совместно со специальной формой подверженных воздействию участков, предоставляют оптимальное сочетание с металлами, обычно применяемыми для производства дешламаторов.

Сохранение с течением времени рабочих характеристик и низкого гидравлического сопротивления

Оптимальные рабочие характеристики дешламатора основываются на использовании внутреннего элемента с сетчатыми поверхностями, который, действуя по принципу столкновения и осаждения частиц, делает более эффективной очистку, по сравнению с общераспространенными фильтрами, и сохраняет неизменными рабочие характеристики там, где, в случае применения фильтров, осаждаемый шлам, изменяет их функциональные характеристики с течением времени, загрязняя сами фильтры.

Геометрическая форма и объемная накопительная камера шлама

Накопительная камера представляет следующие особенности:

- она расположена в нижней части устройства на таком расстоянии от соединений, чтобы осаждаемый шлам не ощущал завихрения потока через сетку;
- она вместительна для того, чтобы увеличить количество осаждаемого шлама, а, следовательно, снизить частоту слива/заполнения (в отличие от фильтров, которые необходимо часто промывать);

её ревизию проводить легче, открутив её от корпуса клапана с целью возможного технического обслуживания внутреннего элемента, в случае его загрязнения волокнами или крупным шламом.



Отделение железосодержащего шлама

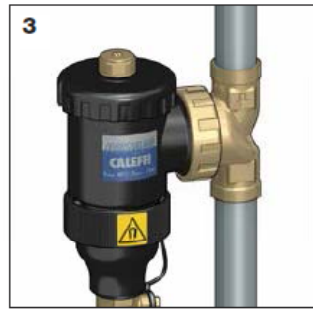
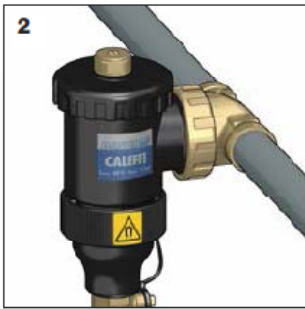
Настоящая серия дешламаторов, поставляющихся с магнитами, позволяет добиться большей эффективности при отделении и сборе железосодержащего шлама. Он удерживается во внутреннем корпусе дешламатора сильным магнитным полем, созданным магнитами, вставленными в специальное наружное кольцо.

Кроме этого, наружное кольцо является съемным с корпуса, с целью обеспечения осаждения и последующее удаление шлама при работающей системе.

Поскольку магнитное кольцо размещается снаружи, на корпусе дешламатора, гидравлические характеристики устройства не изменяются.

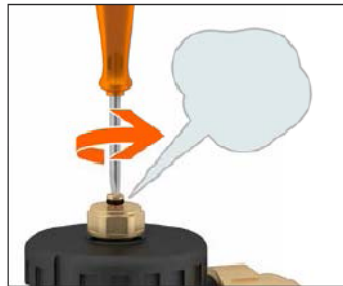
Приспособление корпуса к горизонтальным и вертикальным трубопроводам

Дешламатор DIRTMAG®, благодаря особенному соединению между гайкой и тройником патрубка, является поворотным (1) для того, чтобы предоставить возможность его установки как на горизонтальных (2), так и на вертикальных трубопроводах (3), сохранив при этом неизменными его функциональные характеристики.



Выпуск воздуха

Открутив специальной отверткой винт на верхней заглушке, возможно спустить воздух, который накапливается в верхней части корпуса.



Слив шлама

Снять кольцо, на котором расположены магниты (1) и осуществить слив шлама, даже при работающей системе, с помощью специального ключа, входящего в комплект поставки (2).

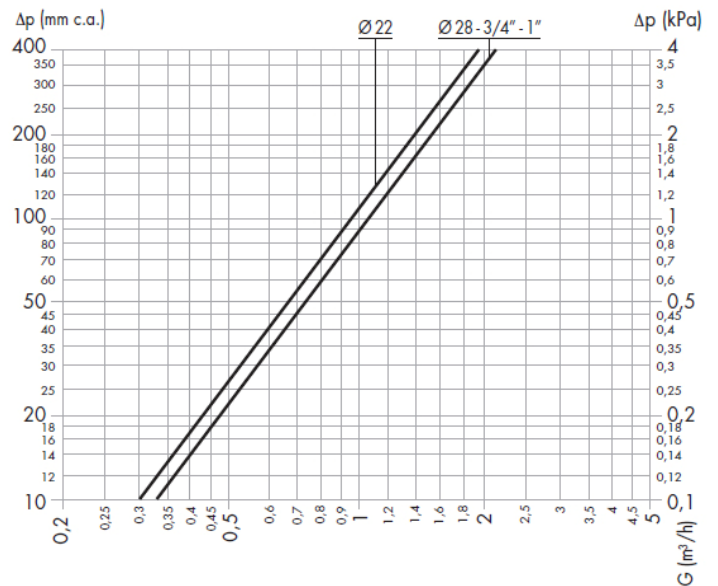


Техническое обслуживание

С целью возможного технического обслуживания камеры сбора шлама достаточно открутить верхнюю крышку с помощью ключа, входящего в комплект поставки, после чего достать внутренний элемент, который закреплен таким образом, чтобы его можно было достать для чистки.



Гидравлические характеристики

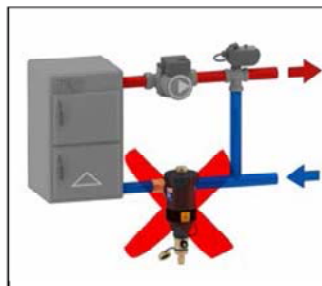
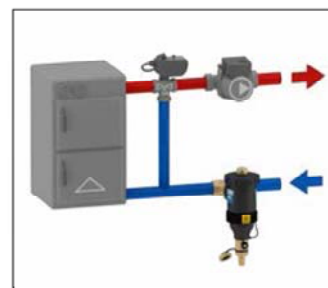
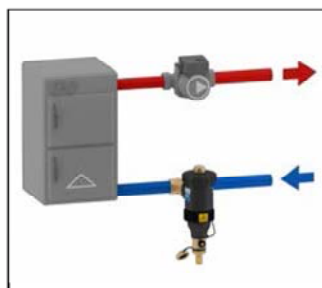
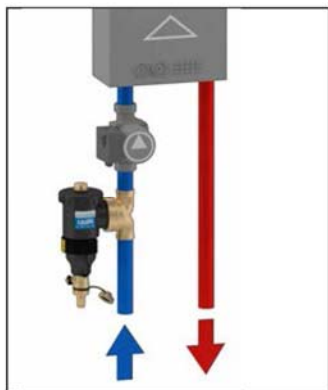


DN	20	20	25	25
Соединения	Ø 22	3/4"	Ø 28	1"
Kv (м³/ч)	9,5	10,3	10,6	10,5

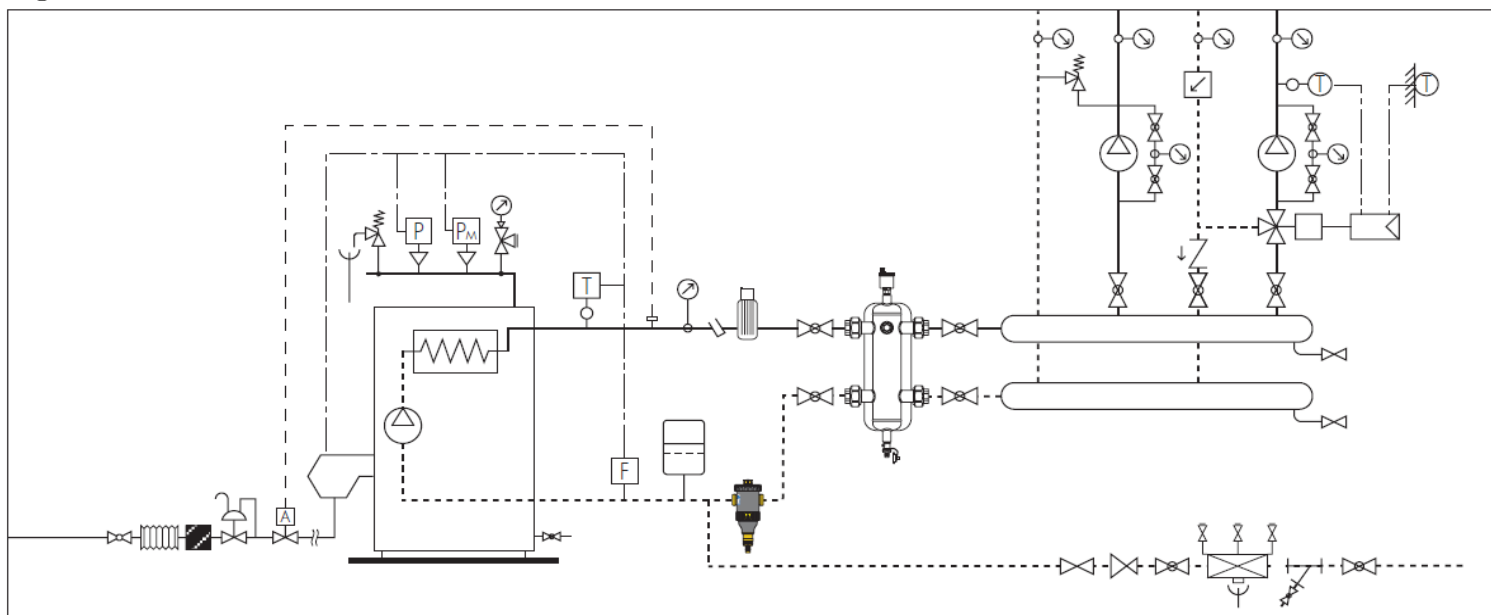
Установка

Дешламатор необходимо устанавливать с соблюдением направления потока, указанного стрелкой на тройнике патрубков и, предпочтительно, на контур обратки, перед котлом.

Дешламатор необходимо устанавливать предпочтительно перед насосом, а его корпусом всегда в вертикальном положении.



Прикладная схема



Оставляем за собой право вносить усовершенствования и изменения в вышеописанную продукцию и соответствующие технические данные в любой момент и без предварительного уведомления.

