



RIRS 350 P EKO 3.0

RU ИНСТРУКЦИЯ ПО УСТАНОВКЕ И МОНТАЖУ

 **SALDA**

www.salda.it

СОДЕРЖАНИЕ

2.СИМВОЛЫ И МАРКИРОВК	3
3.ИНСТРУКЦИЯ ПО БЕЗОПАСНОСТИ И ПРЕДОСТОРОЖНОСТ	3
4.РАЗМЕРЫ И ВЕС	4
5.ЭЛЕКТРИЧЕСКИЕ ДАННЫЕ	4
6. КОНСТРУКЦИЯ	5
7.СЛОВИЯ ЭКСПЛУАТАЦИИ	5
8. УПАКОВКА	6
9.ТРАНСПОРТИРОВКА	6
10.РАСПОКОВЫВАНИЕ	6
11.СТАНДАРТНАЯ УПАКОВКА	7
12.УСЛОВИЯ МЕСТА АГРЕГАТА	7
13. МОНТАЖ	7
13.1. УСТАНОВКА ПОД ПОТОЛКОМ	7
14.СОЕДИНЕНИЕ ВОЗДУХОПРОВОДОВ	7
15.СХЕМА ПОДКЛЮЧЕНИЯ	8
16.ПОДКЛЮЧЕНИЕ ОБОРУДОВАНИЯ К ЭЛЕКТРИЧЕСКОЙ СЕТИ	8
17.РЕКОМЕНДАЦИИ ПЕРЕД ПОДКЛЮЧЕНИЕМ	9
17.1.РЕКОМЕНДАЦИИ ПЕРЕД ПЕРВЫМ ЗАПУСКОМ УСТАНОВКИ	9
17.2.ВОЗМОЖНЫЕ ОШИБКИ ПРИ ИНСТАЛЯЦИИ/ ЗАПУСКЕ И ИХ РЕЩЕНИЕ	9
18.ОБСЛУЖИВАНИЕ	9
18.1. ФИЛЬТРЫ	9
18.2. ВЕНТИЛЯТОР	10
18.3. ТЕПЛООБМЕННИК	10
18.4. ЭЛЕКТРИЧЕСКИЙ НАГРЕВАТЕЛЬ	10
19.АВТОМАТИКА УПРАВЛЕНИЯ	11
19.1. ЗАЩИТА СИСТЕМЫ	12
19.2.ИСПОЛЬЗОВАНИЕ АГРЕГАТА В СЕТИ BMS	12
19.3. АДРЕСА MODBUS	13
19.4.ЭЛЕКТРИЧЕСКОЕ ПОДКЛЮЧЕНИЕ АГРЕГАТА ОВКВ	14
19.5.РЕКОМЕНДАЦИИ ДЛЯ НАСТРОЙКИ СИСТЕМЫ	15
20.ПУЛЬТ УПРАВЛЕНИЯ RG1	16
20.1.УСЛОВНЫЕ ОБОЗНАЧЕНИЯ, ПАРАМЕТРЫ УЗЛОВ И СИСТЕМЫ	17
20.2.ПЕРИОДИЧЕСКАЯ ПРОВЕРКА СИСТЕМЫ	19
21.СХЕМА ЕЛЕКТРИЧЕСКОЕ ПОДКЛЮЧЕНИЕ	20
21.1. RIRS 350 PE ЕКО 3.0	20
21.2. RIRS 350PW ЕКО 3.0	21
22.ТАБЛИЦА ДАННЫХ ECODESIGN	22
23.ДЕКЛАРАЦИЯ СООТВЕТСТВИЯ	23
24. ГАРАНТИЯ	24
24.1. ГАРАНТИЙНЫЙ ТАЛОН	24

2. СИМВОЛЫ И МАРКИРОВКА

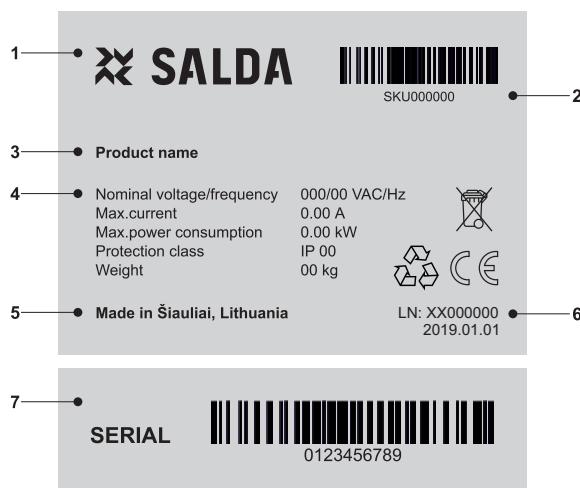


Рис. 2.1. Техническая этикетка

1 - Логотип; 2 – Код продукта (SKU); 3 - Название продукта; 4 – Техническая информация; 5 – Место производства; 6 – Номер серии и дата производства; 7 – Серийный номер.

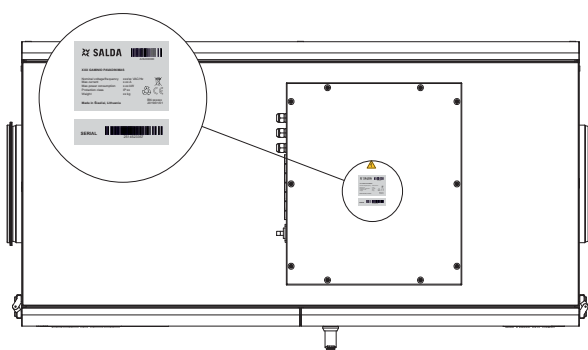


Рис. 2.2. Место технической этикетки на RIS V EKO 3.0



Рис. 2.3. обозначение потоков воздуха на воздухопроводе.

ODA – уличный воздух; SUP – приточный воздух; ETA – вытяжной воздух; EHA – выбрасываемый воздух.

3. ИНСТРУКЦИЯ ПО БЕЗОПАСНОСТИ И ПРЕДОСТОРОЖНОСТЬ

Очень внимательно прочитайте эту инструкцию перед установкой и использованием этого оборудования. Установка, подключение и обслуживание должно проводиться квалифицированным техническим персоналом и в соответствии с местными правилами и юридическими актами. Компания не несет ответственности за травмы людей или за поврежденную собственность, если не следуют требованиям техники безопасности, или устройство модифицировано без разрешения производителя.



Предупреждение – обратите внимание



Дополнительная информация

Основные правила безопасности

Опасность

- Перед проведением любых задач с электричеством или присмотром, убедитесь, что оборудование обесточено и все движущиеся детали оборудования остановлены.
- Убедитесь, что все вентиляторы недоступны через воздухопровод и отверстие потрубка.
- Если вы заметили жидкости на электрических деталях или соединениях, которые находятся под напряжением, остановите эксплуатацию оборудования.
- Не подключайте оборудование к электрическому току, который отличается от указанного на этикетке или на его корпусе.
- Напряжение сети должно соответствовать электротехническим параметрам, обозначенным на этикетке.
- Устройство должно быть заземлено в соответствии с правилами установки электрических приборов. Запрещено включать и использовать незаземленное устройство. Следуйте требованиям этикеток устройства, которые указывают на Опасность.

Warnings

- Подключение электричества и обслуживание устройства должны быть выполнены только компетентным персоналом, в соответствии с инструкцией производителя и действительными требованиями техники безопасности.
- Чтобы снизить риск во время установки и обслуживания, нужно носить подходящую защитную одежду.
- Остерегайтесь острых углов, выполняя задачи установки и обслуживания.
- Не касайтесь нагревательных элементов, пока они не остыли.
- Некоторые устройства тяжелые, поэтому нужно быть очень осторожным их транспортируя и устанавливая. Используйте подходящее поднимающее оборудование.
- Подключая электричество к сети необходим выключатель подходящего размера.



Предупреждение!

- Если устройство установлено в холодной окружающей среде, удостоверьтесь, что все соединения и трубы правильно изолированы. Вентиляционные каналы поступающего и выбрасываемого воздуха должны быть изолированы во всех случаях.
- Отверстия потрубка должны быть прикрыты во время транспортировки и установки.
- Удостоверьтесь, что не повредили нагреватель, соединяя трубопровод водонагревателя. Для уплотнения используйте гаечный ключ.



Перед запуском оборудования

- удостоверьтесь, что нет никаких странных объектов внутри;
- вручную проверьте, не застревают ли или не заблокированы ли вентиляторы;
- если ротарный теплообменник установлен в устройстве, удостоверьтесь, что это не застревает или не заблокирован;
- проверьте основание;
- удостоверьтесь, что все компоненты и аксессуары соединены в соответствии с проектом или предоставленными инструкциями

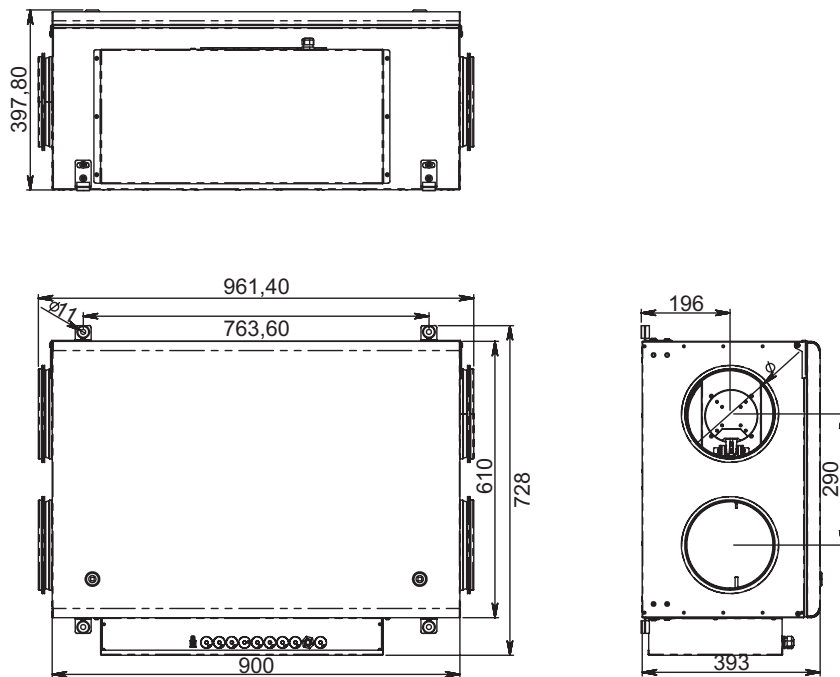


Опасность: Пары

Система «Salda Antifrost» использует дисбаланс потоков воздуха, и это может вызвать отрицательное давление в помещении. Нужно соблюдать особенную осторожность, когда используется обогревательное оборудование, действие которого зависит от воздуха в помещении. Это котлы, использующие газ, жидкое горючие, древесину или уголь, камины, водонагреватели непрерывного потока или другие водонагреватели, газовые конфорки, плиты или духовки, которые используют воздух из помещения и удаляют выхлопные газы через трубы или дымоход. Отопительный прибор может исчерпать ресурсы кислорода, ухудшается процесс сгорания. В некоторых случаях вредные газы могут попасть обратно в помещение из дымохода или каналов извлечения. В этом случае мы строго рекомендуем выключить «Salda Antifrost» и использовать внешний подогреватель для защиты теплообменника от замерзания (см. описание функции «Salda Antifrost» в инструкции дистанционного контроллера)



4. РАЗМЕРЫ И ВЕС



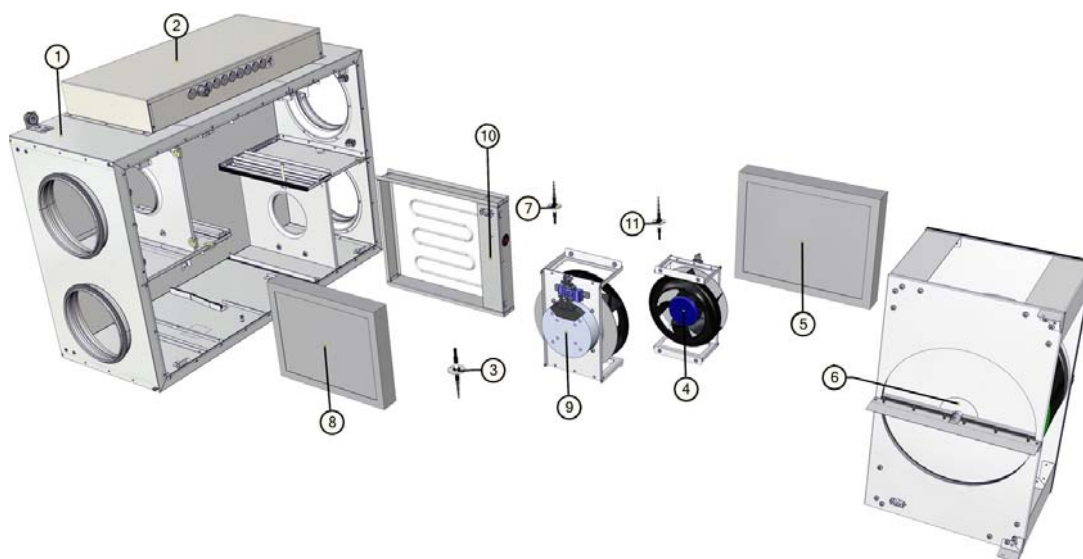
	RIRS 350 PE EKO 3.0	RIRS 350 PW EKO 3.0
[kg]	54,0	53,0

5. ЭЛЕКТРИЧЕСКИЕ ДАННЫЕ

RIRS EKO 3.0	350 PE		350 PW
Нагреватель	фаза/напряжение	[50 Гц/VAC]	~1
	потребляемая мощность	[кВ]	0,6
			AVS 200

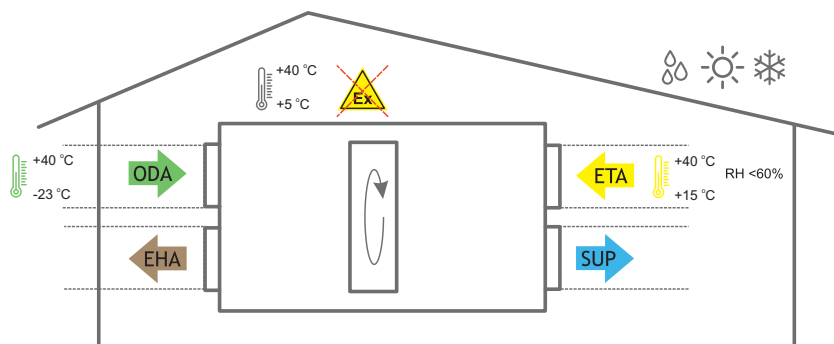
	фаза/напряжение	[50 Гц/VAC]	~1	~1	
Вентиляторы	вытяжной	мощность/сила тока	[кВ/А]	0,75 / 0,75	
		обороты	[мин ⁻¹]	3200	
	приточный	- мощность/сила тока	[кВ/А]	0,083 / 0,75	0,083 / 0,75
		обороты	[мин ⁻¹]	3200	3200
		сигнал управления	[ВДЦ]	0-10	0-10
	класс защиты		IP-54	IP-54	
Общая потребляемая мощность	мощность/сила тока	[кВ/А]	0,77 / 4,20	0,17 / 1,60	
Авт. управление установлено			+	+	
Тепловая эффективность			84,8%	84,8%	
Изоляция стенок		[мм]	30	30	
Сечение шнура питания		[мм ²]	3x1,5	3x1,5	
Защитное устройство*	Полюса		1	1	
	И [А]		B6	C4	

6. КОНСТРУКЦИЯ

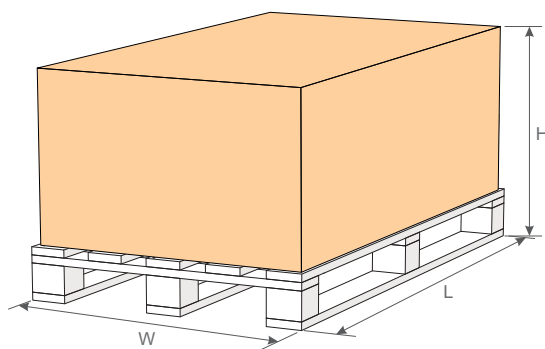


1. Корпус; 2. Блок управления; 3. Влажность и темп. вытяжного воздуха; 4. Вентилятор вытяжного воздуха; 5. Фильтр свежего воздуха; 6. Теплообменник; 7. Датчик темп. приточного воздуха; 8. Фильтр вытяжного воздуха; 9. Вентилятор приточного воздуха; 10. Электрический нагреватель (только RIRS 350PE EKO 3.0); 11. Датчик темп. свежего воздуха

7. СЛОВИЯ ЭКСПЛУАТАЦИИ



8. УПАКОВКА



	H	W	L	КОЛИЧЕСТВО УПАКОВОК
RIRS P EKO 3.0	[mm]	[mm]	[mm]	[шт.]
350				

9. ТРАНСПОРТИРОВКА

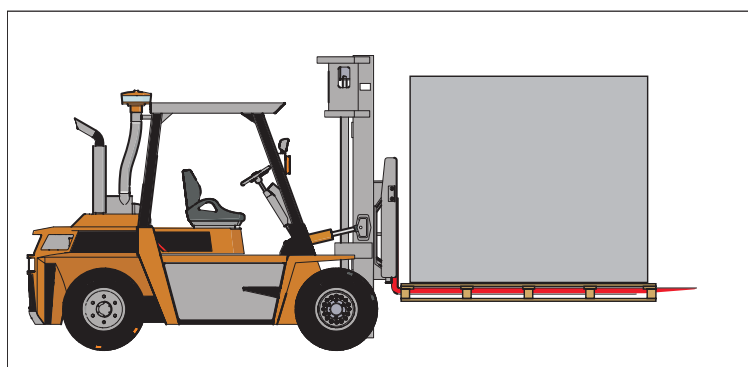
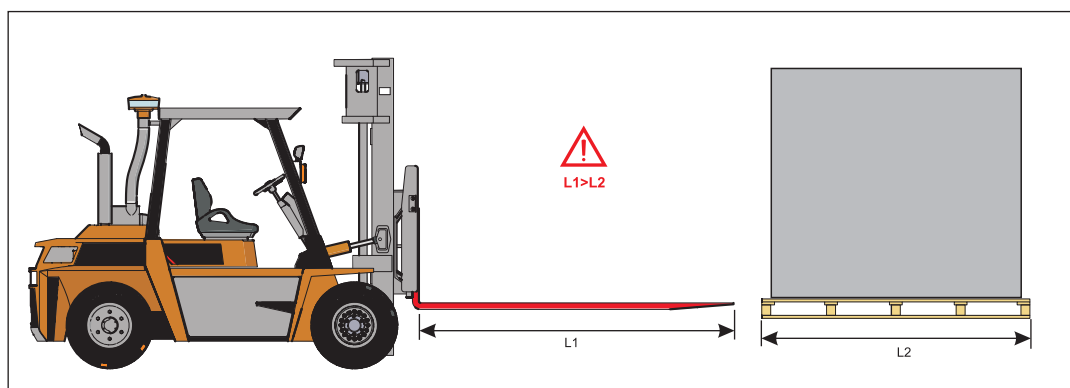


Рис. 9.1. Подъем грузоподъемником



Поднимать можно только на поддон поставленное оборудование что бы не повредить корпус.

10. РАСПОКОВЫВАНИЕ



Дополнения могут быть упакованы вместе с оборудованием. Перед транспортировкой агрегата, их распакуйте в первую очередь.

- Снимите пленку с агрегата.
- Снимите упаковывающую ленту, которая придерживает защитные профили.
- Снимите защитные профили.
- После распаковывания агрегата, осмотрите агрегат и убедитесь, что во время транспортировки не произошло никаких повреждений. Установка поврежденных агрегатов запрещена!
- Перед началом монтажа убедитесь, что были доставлены все заказанное оборудование. Сообщите поставщику оборудования о любых отличиях от комплектации заказанного оборудования.

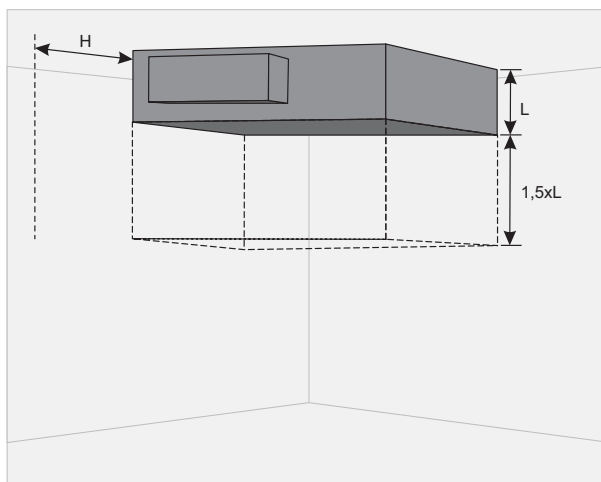
11. СТАНДАРТНАЯ УПАКОВКА

RIRS 350 P EKO 3.0

Anti-vibration rubber 313508000

4

12. УСЛОВИЯ МЕСТА АГРЕГАТА



Мин. расстояние для открытия дверей - 1,5xL; Мин. расстояние для открытия дверцы коробки автоматики - $H > 400$ mm.

13. МОНТАЖ



Защитная пленка предназначена для защиты агрегата при транспортировке. Рекомендуется снять пленку, иначе могут появиться признаки окисдации.



Перед каждым отопительным сезоном трубка конденсата должна быть наполнена водой, как обозначено, во время первого запуска!

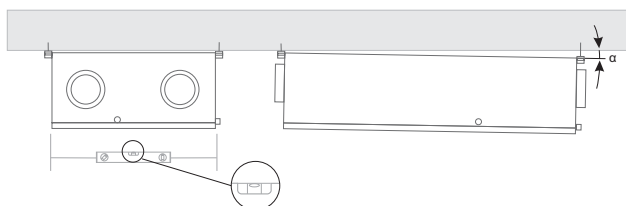


Рис. 13.1. позиция монтажа ($\alpha > 1^\circ$)

13.1. УСТАНОВКА ПОД ПОТОЛКОМ

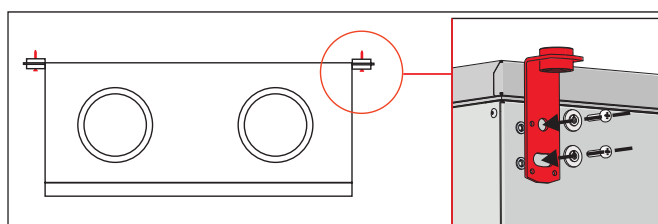
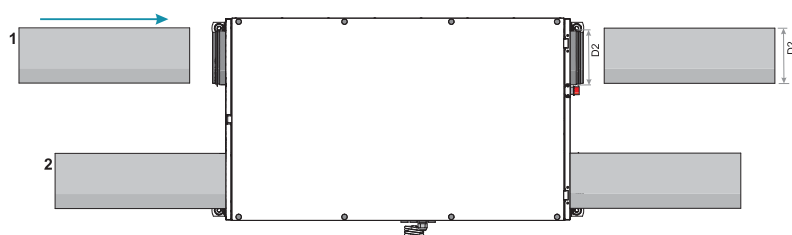


Рис. 13.1.1. установка под потолком

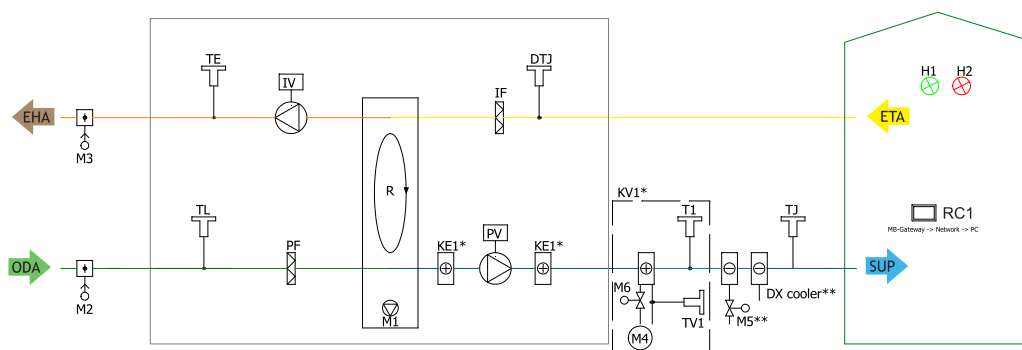
14. СОЕДИНЕНИЕ ВОЗДУХОПРОВОДОВ





D2 размеры зависят от вентиляционной установки.

15. СХЕМА ПОДКЛЮЧЕНИЯ



* KE1 - used in electrical version. In horizontal version heater is positioned before supply fan; * KV1 - used in water version. ** Possible to control.



Рис. 15.1. Обозначения соединений воздухопровода.

Рис. 15.2. Вентилируемые помещения

ODA – уличный воздух; SUP – приточный воздух; ETA – вытяжной воздух; EHA – выбрасываемый воздух

LIST OF COMPONENTS

C	Пластинчатый теплообменник	A1	Привод противопожарной заслонки I
PV	Вентилятор приточного воздуха	A2	Привод противопожарной заслонки II
IF	Фильтр выбрасываемого воздуха	TJ	Сенсор температуры приточного воздуха
PF	Фильтр приточного воздуха	TL	Сенсор температуры уличного воздуха
IV	Вентилятор выбрасываемого воздуха	TE	Сенсор температуры вытяжного воздуха
KE1	Электрический нагреватель	DTJ	Сенсор температуры выбрасываемого воздуха и влажности
PE1	Электрический предварительный нагреватель	T2	Термостат переключения охлаждения/ нагрева
KV2	Водяной предварительный нагреватель	TV2	Сенсор температуры водяного предварительного нагревателя
KV3	Водяной охладитель	TV3	Сенсор температуры водяного охладителя
DX	DX охладитель	U3	Датчик давления вентилятора приточного воздуха
M1	Заслонка байпаса	U4	Датчик давления вентилятора вытяжного воздуха
M2	Привод заслонки приточного воздуха	CO₂	CO ₂ сенсор*
M3	Привод заслонки вытяжного воздуха	RH	RH сенсор*
M5	Привод клапана водяного охладителя	PC	Компьютер
M12	Привод клапана водяного предварительного нагревателя	NET	Сеть
M14	Циркуляционная помпа водяного охладителя	RC2	Stouch, Flex или SA-Control дистанционная панель управления
M15	Привод клапана DX охладителя	MB-Gateway	Аппликация управления
M16	Циркуляционная помпа водяного предварительного нагревателя		

ВОЗМОЖНЫЕ РСВ ВХОДЫ/ВЫХОДЫ

FA	Сигнализация пожара	H1	Выход обозначение действия
FPP	Защита камина	H2	Выход обозначение предупреждения
Переключатель системного режима (START/STOP)		Переключатель скорости вентиляторов (BOOST)	

* Компоненты/возможности к подключению зависят от модели. Для большей информации проверьте инструкцию.

16. ПОДКЛЮЧЕНИЕ ОБОРУДОВАНИЯ К ЭЛЕКТРИЧЕСКОЙ СЕТИ

• Входящее напряжение к оборудованию должно быть подключено компетентным специалистом по инструкции производителя и действующим инструкциям по технике безопасности.

- Напряжение сети оборудования должен соответствовать электротехническим параметрам оборудования, обозначенной в технической этикетке.
- Напряжение оборудование, мощность и другие технические параметры обозначены на технической этикетке вентагрегата (на корпусе). Оборудование должно быть подключено в соответствии с действующими требованиями.
- Вентагрегат должен быть заземлен согласно правилам об установке электрооборудования.
- Запрещено использовать дополнительные провода (кабели) и разъемы распределения сети питания.
- До выполнения любых действий установки и подключения оборудования (до ее передачи клиенту), установку надо отключить от электросети и/или отключен модульный переключатель.
- После установки вентагрегата модульный переключатель должен быть доступен в любое время или отключение из электросети производится автоматическим выключателем.
- До подключения к питанию, обязательно осмотрите оборудование (узлы выполнения, контроля, измерения), не были ли они повреждены во время транспортировки.
- Кабель питания может быть заменен только компетентным специалистом после оценки номинальной мощности и тока.



Производитель не несет ответственности за травмы и имущественный ущерб, если не следуют данным инструкциям.

17. РЕКОМЕНДАЦИИ ПЕРЕД ПОДКЛЮЧЕНИЕМ

17.1. РЕКОМЕНДАЦИИ ПЕРЕД ПЕРВЫМ ЗАПУСКОМ УСТАНОВКИ

До запуска должна быть полностью почищена система. Проверьте:

- операционные системы и элементы вентагрегата, а также не были ли повреждены автоматизация и устройства автоматизации во время установки,
 - все электрические устройства подключены к источнику питания и подходят для службы,
 - все необходимые элементы автоматизации установлены и подключены к источнику питания и клеммными колодками,
 - кабельное соединение с клеммными колодками соответствует данным диаграммам подключения к сети,
 - все элементы защиты электрооборудования правильно подключены (если они дополнительно используются),
 - кабели и провода соответствуют всей применимой безопасности и функциональным требованиям, диаметрам, и т.д.,
 - заземление и системы защиты правильно установлены,
 - состояние всех уплотнений и уплотнительных надлежащее.

17.2. ВОЗМОЖНЫЕ ОШИБКИ ПРИ ИНСТАЛЯЦИИ/ ЗАПУСКЕ И ИХ РЕЩЕНИЕ

ОШИБКА	ПРИЧИНА	ОБЪЯСНЕНИЕ/ СПОСОБЫ УСТРАНЕНИЯ
	Нет напряжения питания	Проверьте, подключено ли оборудование к сети, включен ли модульный переключатель
Вентагрегат не работает	Выключено защитное устройство, или сработало реле утечки тока (если установлено)	Включить только в том случае, если квалифицированный электрик проверил состояние установки. Если есть неисправность системы, перед включением ОБЯЗАТЕЛЬНО устраните неисправность
	Из-за слишком слабого потока воздуха сработала автоматическая защита	Проверьте, не загрязнены ли фильтры Проверьте, крутятся ли вентиляторы
Не работает или работает с прерываниями нагреватель или предварительный нагреватель (если вмонтирован)	Сработала ручная защита	Возможна неисправность нагревателя или установки. ОБЯЗАТЕЛЬНО обратитесь к персоналу, обслуживающему установку, для установления причины неисправности и ее устранения
Слишком слабый поток воздуха при номинальной скорости вентиляторов	Загрязнены фильтр/-ы приточного и/или вытяжного воздуха	Замените фильтры
Фильтры загрязнены и на пульте нет оповещения	Неправильные таймеры фильтров или испорченное реле фильтров или неправильно установлено давление	Надо сократить таймер для фильтров до сообщения о загрязнении или поменять реле давления фильтров, или установить нужное давление реле фильтра давления.

18. ОБСЛУЖИВАНИЕ

Перед тем, как открывать дверцу агрегата, отключите агрегат от электросети и подождите, пока вентиляторы остановятся полностью (около 2 мин.).

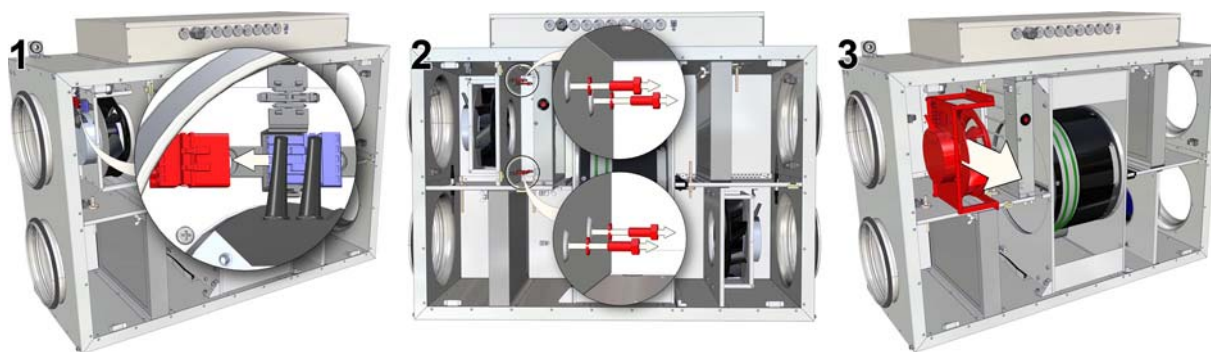
18.1. ФИЛЬТРЫ

Грязные фильтры повышают сопротивление воздуха в нем, по этой причине в помещение попадает меньшее количество воздуха.

- Фильтр рекомендуется поменять на новый каждые 3-4 месяца или по показаниям датчика загрязнения фильтров (датчик PS 600 интегрирован в агрегат).

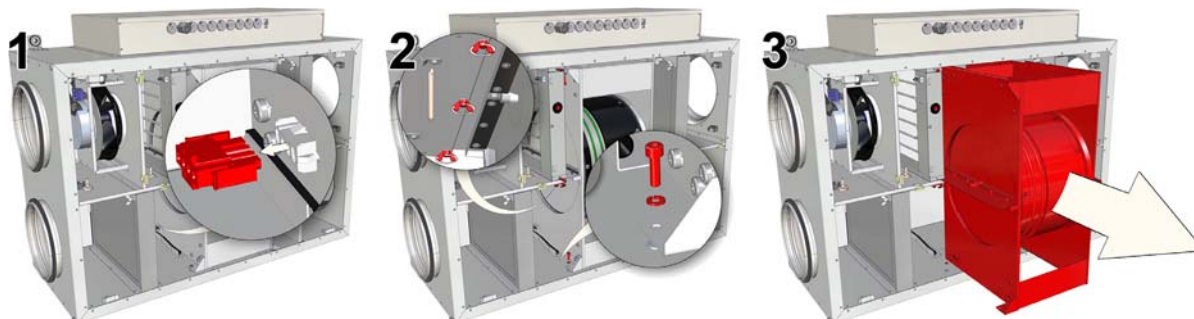
18.2. ВЕНТИЛЯТОР

- Работы по обслуживанию должны проводиться только опытными и квалифицированными специалистами.
 - Осмотр и работы по обслуживанию должны проводиться не реже 1 раза в 6 месяцев.
 - Соблюдайте правила техники безопасности проводя работы по обслуживанию или ремонту.
 - Перед началом работ по обслуживанию или ремонту убедитесь, что вентилятор отключен от питания.
 - Приступайте к работам по обслуживанию или ремонту только убедившись, что в вентиляторе остановилось любое механическое движение.
 - Подшипники запрессованы не требуют обслуживания на весь срок службы двигателя.
 - Отсоедините вентилятор от агрегата (1-2-3).
 - Тщательно осмотрите крыльчатку вентилятора. Покрытие пылью или пр. материалами может нарушить балансировку крыльчатки. Это вызывает вибрацию и ускоряет износ подшипников двигателя.
 - Крыльчатку следует чистить не агрессивными, коррозию крыльчатки и корпуса не вызывающими мощными средствами и водой.
 - Для чистки крыльчатки запрещается использовать струю высокого давления, абразивные материалы, острые предметы и агрессивные растворители, способные поцарапать или повредить крыльчатку вентилятора.
 - Во время чистки не погружайте крыльчатку в жидкость.
 - Убедитесь, что балансировочные грузики крыльчатки на своих местах.
 - Убедитесь, что крыльчатка не прикасается к корпусу.
 - Установите вентилятор обратно в агрегат и подключите к электросети (3-2-1).
 - Если обратно установленный вентилятор не включается или срабатывает термоконтактная защита - обращайтесь к производителю.
- В ходе обслуживания, извлекая/вставляя вентилятор, не держите его за лопасти крыльчатки. Это может разбалансировать или повредить крыльчатку. Держите только за корпус вентилятора.



18.3. ТЕПЛООБМЕННИК

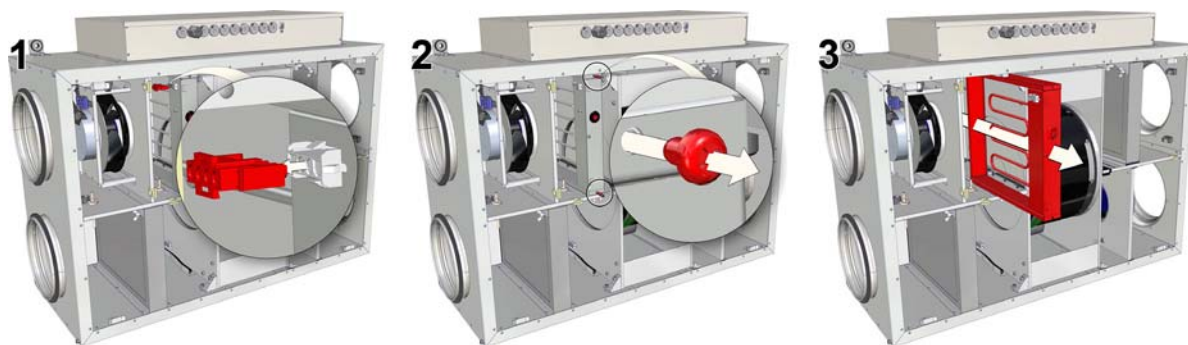
- Перед началом работ по обслуживанию или ремонту убедитесь, что вентилятор отключен от питания. Приступайте к работам по обслуживанию или ремонту только убедившись, что в вентиляторе остановилось любое механическое движение.
- Теплообменник подлежит к чистке ежегодно.
- Работы по обслуживанию роторного теплообменника необходимо выполнять 1 раз в год.
- Необходимо убедиться, что не загрязнены щели теплообменника, не износились щетки герметизации, ременной привод ротора теплообменника, что уплотнительные узлы роторного теплообменника сохраняют герметичность.
- Роторный теплообменник легко вынимается из устройства после отключения шнура питания двигателя теплообменника (рис. 1-2-3).
- Теплообменник промывается в растворе теплой воды и щелочи, не вызывающей коррозии алюминия, или очищается воздушным потоком. Использовать прямую струю воды не рекомендуется, так как это может нанести теплообменнику вред.
- При очистке теплообменника **НЕОБХОДИМО** защитить его двигатель от попадания влаги и жидкости.
- ВНИМАНИЕ!** Использование теплообменника со снятыми фильтрами воспрещается!



18.4. ЭЛЕКТРИЧЕСКИЙ НАГРЕВАТЕЛЬ

- Электрический нагреватель не требует дополнительного обслуживания. Необходимо только вовремя менять фильтры, как указано выше. Нагреватели имеют 2 тепловые защиты: с автоматическим возвратом, которая срабатывает при +50°C, и с ручным возвратом, которая срабатывает при +100°C.
- Если сработала защита с ручным возвратом, устройство должно быть отключено от источника питания. Подождите, пока не остынут элементы накаливания и не перестанут крутиться вентиляторы. Обнаруженную причину неисправностей надо её удалить. Нажмите кнопку «reset», чтобы начать установку. **Определить неисправность может только квалифицированный работник.**
- При необходимости электрический нагреватель можно вынуть. Надо отключить электрическое соединение от нагревателя и вытащить

нагреватель (Рис. 1-2-3).



19. АВТОМАТИКА УПРАВЛЕНИЯ

Температура приточного воздуха может регулироваться по температуре приточного или вытяжного воздуха, измеренной датчиком температуры воздуха и установленной на пульте дистанционного управления потребителем. Температура приточного воздуха, установленная потребителем, поддерживается пластинчатым (или роторным) теплообменником и дополнительным электрическим и/или водяным нагревателем (заказывается в качестве приложения). Когда температура приточного воздуха меньше установленной, обходная заслонка («By-pass») закрывается (свежий наружный воздух пропускается через пластинчатый теплообменник). В случае, если устройство с роторным теплообменником, тогда начинается его вращение. Если установленная температура все еще не достигнута, тогда включается обогреватель (электрический или водяной) и он не выключается (в водном варианте – открывается/закрывается клапан обогревателя) до тех пор, пока не будет достигнута заданная температура. Если температура приточного воздуха держится выше установленной, тогда сначала выключается обогреватель. Если температура все еще выше заданной, тогда открывается обходная заслонка или, если в устройстве есть роторный теплообменник, останавливается его вращение.

На дистанционном пульте управления температура (устанавливаемая и измеренная датчиками) отображается в градусах Цельсия (°C). Температура воздуха помещения (-ий) может регулироваться не только по датчику приточного воздуха, но и по датчику вытяжного воздуха (как выбрать эту функцию, см. Описание пульта FLEX, пункт II.6. 5. 3).

При выборе алгоритма управления датчиком вытяжного воздуха температура приточного воздуха ограничивается после оценки дополнительно поступающего тепла (тепло, распространяемое солнцем, электрооборудованием...) Таким способом экономится энергия для дополнительного согревания приточного воздуха – комната (помещение) обогревается после оценки температуры помещения, что предназначено для обеспечения желаемого температурного микроклимата помещения.

Электрический нагреватель приточного воздуха (когда электрический – нагревательные элементы сопротивления) управляется контроллером ESKM, с сигналом PWM. Когда нагреватель приточного воздуха водяной – привод водяного клапана управляется контроллером RG1, также имеющим аналоговый сигнал 0-10V DC.

Функция «BOOST»

Вентиляторы запускаются на максимальную скорость, на пульте дистанционного управления (FLEX) изображается «BOOST». Функция «BOOST» не работает, если сработала защита теплообменника.

На пульте (FLEX) можно выбрать желаемую продолжительность работы функции в случае исчезновения сигнала активации этой функции (как выбрать эту функцию, см. Описание пульта FLEX, пункт II.6.6.).

В пункте меню пользователя Add.func. имеется настройка времени BOOST в минутах (заводская настройка Off). Например, установлено 5 мин., тогда, если BOOST управляется при помощи внешнего сигнала управления – в случае исчезновения сигнала управления BOOST будет работать 5 мин., если BOOST управляется при помощи быстрой кнопки (пульта FLEX) – после нажатия кнопки 1 раз BOOST активируется на 5 минут, после нажатия кнопки во второй раз – BOOST деактивируется немедленно. Максимальная настройка – 255 мин.

Функция «START/STOP»

Функцией «START/STOP» запускается или останавливается работа рекуператора, на пульте дистанционного управления (FLEX) изображается «STOP». При положении «START» рекуператор работает в соответствии с последними установками пульта.

Функции «FanFail» и «FanRun»

Возможность подключения внешней индикации состояния вентиляторов, напр., индикационную лампочку, которая визуально отражает состояние работы устройства.

Равномерное управление обогревателем

Внедрена новая функция – равномерная поддержка температуры воздуха с точностью 0,5 оС, путем использования симисторного модуля – ESKM... (эти модули установлены только на обогреватели, подключенные к трехфазной сети питания).

Охлаждение при вентилировании.

Существуют два типа охлаждения – с использованием фреонового или водяного охладителя. Охлаждение работает по алгоритму регулятора PI и включается, когда появляется потребность в охлаждении. Условия включения и выключения фреонового охладителя можно установить и изменить в меню при помощи пульта дистанционного управления FLEX (см. Описание FLEX, пункт II-6.4). Позиция привода водяного охладителя устанавливается по регулятору PI пропорционально, равномерно от 0 проц. до 100 проц., фреоновый охладитель включается, когда значение регулятора PI больше установленного в меню (см. Описание FLEX, пункт II-6.4.2), и фреоновый охладитель выключается тогда, когда значение регулятора PI ниже установленного (см. Описание FLEX, пункт II-6.4.3).

Вентилирование

Возможны три типа вентилирования (см. Описание FLEX, пункт II-6.3): по приточному воздуху (Supply), по вытяжному воздуху (Room), автоматический (ByOutdoor). При работе по приточному воздуху поддерживается установленная температура приточного воздуха по регулятору PI. При работе по вытяжному воздуху – поддерживается установленная температура вытяжного воздуха, при подаче в помещения приточного воздуха температуры не больше максимальной и не меньше минимальной установленной (см. Описание FLEX, пункт II-6.3.2 и II-6.3.3) по алгоритму регулятора PI. При работе по автоматическому типу («ByOutdoor») используются оба указанные выше

типы вентилирования (по приточному и по вытяжному воздуху): по приточному типу устройство работает тогда, когда температура забираемого наружного воздуха ниже установленной температуры (см. Описание FLEX, пункт II-6.3.3), это так называемый «зимний режим», по вытяжному работает тогда, когда температура забираемого наружного воздуха выше установленной температуры (см. Описание FLEX, пункт II-6.3.3), это так называемый «летний режим».

Потребитель может осуществлять трехступенчатую регулировку скорости двигателей вентиляторов (наладка значения ступеней – скорости осуществляется в окне настроек пульта, см. Описание FLEX, пункты II.6.7 и II.6.8), пользуясь дистанционным пультом управления. Аналоговый сигнал управления 0-10V DC для двигателей составляет контроллер RG1. Скорость вентиляторов приточного и вытяжного воздуха может регулироваться синхронно или асинхронно (см. Описание FLEX, пункты II.6.7 и II.6.8). Если имеется водяной нагреватель приточного воздуха, при включении агрегата ОВКВ вентиляторы включаются через 20 сек. В течение этого периода открывается привод водяного клапана, чтобы водяной нагреватель успел нагреться до оптимальной температуры.

Если желаете управлять обоими вентиляторами, поддерживая в системе постоянное давление, необходимо использовать два преобразователя давления.

Также предусмотрена возможность подключения преобразователя CO2 (вытяжного воздуха) (в том случае, если не подключены преобразователи давления).

19.1. ЗАЩИТА СИСТЕМЫ

а) Имеется несколько ступеней защиты водяного нагревателя.

Первая: если в холодное время года температура выходящей воды падает ниже +10оС (измеряется при помощи датчика TV), тогда принудительно приоткрывается привод М6 клапана водяного нагревателя, независимо от того, имеется потребность в тепле или нет.

Второй: если при полностью открытом клапане нагревателя температура воды не поднимается выше +10оС и температура воздуха за обогревателями падает ниже +7/+10оС (в зависимости от температуры, установленной на защитном термостате Т1), в таком случае устройство подачи воздуха останавливается. Чтобы водяной обогреватель не замерз (когда агрегат остановлен), используются два выхода: циркуляционный насос М4 и привод М6 заслонки клапана водяного нагревателя. Для защиты водяного нагревателя также используется (должен использоваться) привод заслонки приточного воздуха с возвратной пружиной. В случае пропадания тока, сразу же закрывается заслонка приточного воздуха, она автоматически не восстанавливается, ее надо восстановить (restart) на пульте.

б) Устройство с электрическим нагревателем от перегрева защищено двумя уровнями защиты. Электрический обогреватель от перегрева защищен капиллярными термозащитами двух типов – ручного и автоматического. Автоматическая термозащита срабатывает, когда температура воздуха превышает +50оС, а ручная срабатывает, когда температура воздуха превышает +100оС. Автоматическая термозащита +50оС используется для отключения электрического нагревателя, когда нагревательные элементы нагреваются свыше +50оС и начинают «сжигать» кислород.

Капиллярные термозащиты по своей конструкции различаются только тем, что перегретая автоматическая термозащита сама возвращается в рабочее положение, а ручная термозащита не восстанавливается, она должна быть возвращена в рабочее положение нажатием кнопки «Reset», расположенной на крышке обслуживания обогревателя.

Когда срабатывает ручная термозащита, вентиляторы начинают работать на полную мощность и работают до тех пор, пока не будет восстановлена ручная защита нагревателя (нажатием кнопки «Reset») и устройство не будет включено повторно. Когда фиксируется поломка нагревателя, ручную защиту нагревателя, вне зависимости от установленной на пульте температуры, можно восстановить только после того, как потребитель определит причину поломки и убедится в безопасности этого поступка. Также следует убедиться, что не повреждены другие элементы автоматики и инсталляции.

Защита теплообменника от замерзания разностного давления (реле разностного давления PS 600) используется только в высокопроизводительных устройствах (от 1200 м3/ч).

Срабатывание автоматической термозащиты чаще всего происходит по причине низкой скорости вентилятор (поломка вентилятора, заедание/поломка заслонок/приводов забора воздуха).

19.2. ИСПОЛЬЗОВАНИЕ АГРЕГАТА В СЕТИ BMS

Рекуператор может быть подключен к сети BMS, используя протокол ModBus.

Управление может осуществляться одновременно и с пульта FLEX, и посредством сети BMS, устройство будет работать в соответствии с последними изменениями настроек. В соответствии с заводскими настройками после отключения пульта или сети BMS (или даже обоих) устройство продолжит работать (если не поступят аварийные сигналы) по последним установкам. Это положение можно изменять, см. Flex_meniu_montuotojas_LT 14 пункт «Misc»

Тип ModBus – RTU;

Для подключения ModBus используется интерфейс RS485_2 (Рис. 3);

Настройки (см. Описание монтажа FLEX II-6-2):

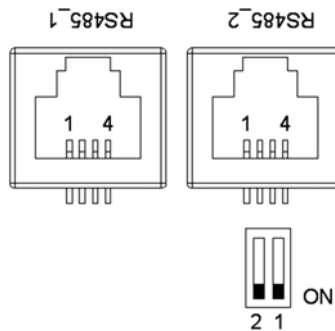


Рис. 19.2.1. RS485_1 и RS485_2. RS485_1 – гнездо дистанционного пульта управления; RS485_2 – интерфейс Modbus.

Stouch пульт управления должен быть подключён к соединению RS485_2 (ModBus)

Значения контактов гнезда RJ10:

- 1 – COM
- 2 – А
- 3 – В
- 4 – +24V

В плате управления монтируются микровыключатели 1 и 2 (рис. 4), с наладкой сети для выбора сопротивлений. Наладка зависит от способа подключения. Если подключение кольцевое, можно подключить до 30 агрегатов. Если подключение иное – около 7 агрегатов. Между первым и последним агрегатами должно быть 120...150Ω.

Сопротивление Ω	1 выключатель	2 выключатель
180	ON	ON
470	ON	OFF
330	OFF	ON

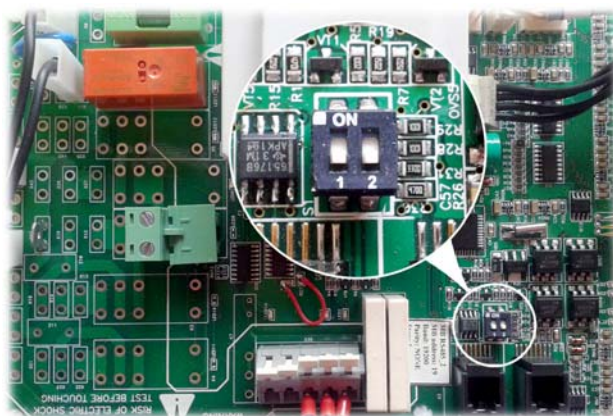


Рис. 19.2.2. Микровыключатели 1 и 2

19.3. АДРЕСА MODBUS

Nr.	Название	Функция ModBus	Адрес данных	Количество данных	Описание	Значения
1	Antifrost	01h_Read_Coils	0	1	Функция защиты пластинчатого теплообменника от замерзания	1 - active, 0 - passive
2	Fire	01h_Read_Coils	1	1	Сигнал пожарной тревоги	1 - active, 0 - passive
3	Filter	01h_Read_Coils	2	1	Сигнал тревоги загрязненного фильтра	1 - active, 0 - passive
4	Fan	01h_Read_Coils	3	1	Сигнал тревоги вентиляторов	1 - active, 0 - passive
5	LowPower	01h_Read_Coils	5	1	Низкое напряжение	1 - active, 0 - passive
6	Textract	01h_Read_Coils	6	1	Сигнал тревоги температурного датчика DTJ(100)	1 - active, 0 - passive
7	Texhaust	01h_Read_Coils	7	1	Сигнал тревоги температурного датчика удаляемого воздуха	1 - active, 0 - passive
8	Tlimit	01h_Read_Coils	8	1	Сигнал тревоги температурного датчика приточного воздуха	1 - active, 0 - passive
9	RH	01h_Read_Coils	9	1	Сигнал тревоги датчика влажности DTJ(100) (контроллер работает при настройке влажности 70 %)	1 - active, 0 - passive
10	ReturnWater	01h_Read_Coils	10	1	Сигнал тревоги температурного датчика обратной воды	1 - active, 0 - passive
11	ToutDoor	01h_Read_Coils	11	1	Сигнал тревоги температурного датчика наружного воздуха (контроллер продолжает работать при настройке ToutDoor<0C)	1 - active, 0 - passive
12	MotorActive	01h_Read_Coils	13	1	Вентиляторы включены	1 - active, 0 - passive
13	InDumpper	04h_Read_Input	14	1	Привод заслонки наружного воздуха	0-90
14	Preheater	01h_Read_Coils	12	1	Индикация устройства подогрева	1 - active, 0 - passive

15	Heater	01h_Read_Coils	14	1	Индикация нагревателя	1 - active, 0-passive
16	Speed	06h_Write_Holding_Register	0	1	Настройки скорости вентиляторов	0, 1, 2, 3
17	TsetPoint	06h_Write_Holding_Register	1	1	Настройка температуры приточного воздуха	0-30
18	RH_value	04h_Read_Input	13	1	Значение датчика влажности DTJ(100)	0-99
19	Motor1	04h_Read_Input	15	1	Значение двигателя 1 вентилятора	0-3
20	Motor2	04h_Read_Input	16	1	Значение двигателя 2 вентилятора	0-3
Значение температурного датчика в формате реальных цифр (-3.3E38 – 3.3E38), напр., 0h->0C, 7FFFh->3276.7C, 8000h->3276.8, FFFFh->-0.1C						
21	Tlimit	04h_Read_Input	0	1	Значение температуры приточного воздуха	Hex: E0
22	Texhaust	04h_Read_Input	1	1	Значение температурного датчика DTJ(100)	Hex: E0
23	Textract	04h_Read_Input	2	1	Значение температурного датчика удаляемого воздуха	Hex: E0
24	ToutDoor	04h_Read_Input	3	1	Значение температурного датчика наружного воздуха	Hex: FFEC
25	Twater	04h_Read_Input	12	1	Значение температурного датчика обратной воды	Hex: FFEC

19.4. ЭЛЕКТРИЧЕСКОЕ ПОДКЛЮЧЕНИЕ АГРЕГАТА ОВКВ

Электрическое подключение может быть выполнено только квалифицированным электриком в соответствии с действующими международными и национальными требованиями к электробезопасности, к монтажу электрооборудования.

Использовать только источник электроэнергии с такими данными, какие указаны на наклейке изделия.

Кабель питания должен подбираться по электрическим параметрам устройства, если линия питания устройства находится далеко от агрегата, необходимо учитывать расстояние и падение напряжения.

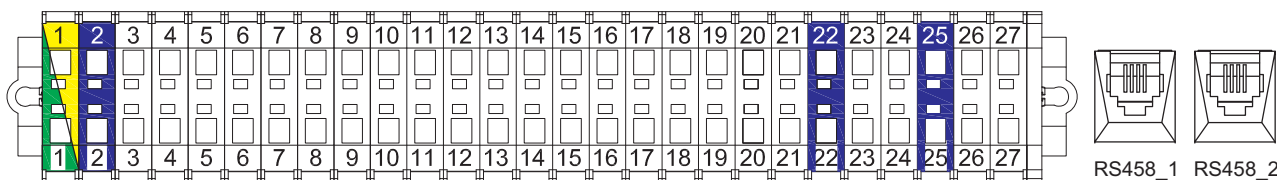
Устройство должно быть заземлено.

Смонтируйте пульт управления в выбранном месте.

Протяните входящий в комплектацию FLEX контроллера кабель подключения между пультом управления и агрегатом ОВКВ. Пульт дистанционного управления рекомендуется монтировать отдельно от силовых кабелей.

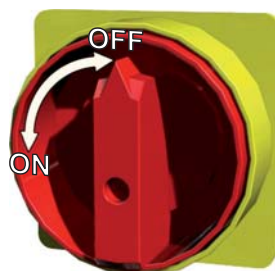
Примечание: если кабель используете вместе с другими силовыми кабелями, должен использоваться экранированный кабель пульта с заземленным экраном.

Подключите штепсель (тип RJ10) к гнезду агрегата RS-485-1. Другой штепсель кабеля подключите к пульту управления.



ПРИМЕЧАНИЕ: подключить и (или) отключить пульт дистанционного управления можно, только отключив питание агрегата ОВКВ.

Включите напряжение питания, включите защитный рубильник Q (см. **рис. 5** [рубильник может отличаться от изображения на фото в зависимости от модели изделия]).



Пользуясь дистанционным пультом управления, выберите желаемую скорость вращения вентиляторов и температуру приточного воздуха.

19.5. РЕКОМЕНДАЦИИ ДЛЯ НАСТРОЙКИ СИСТЕМЫ

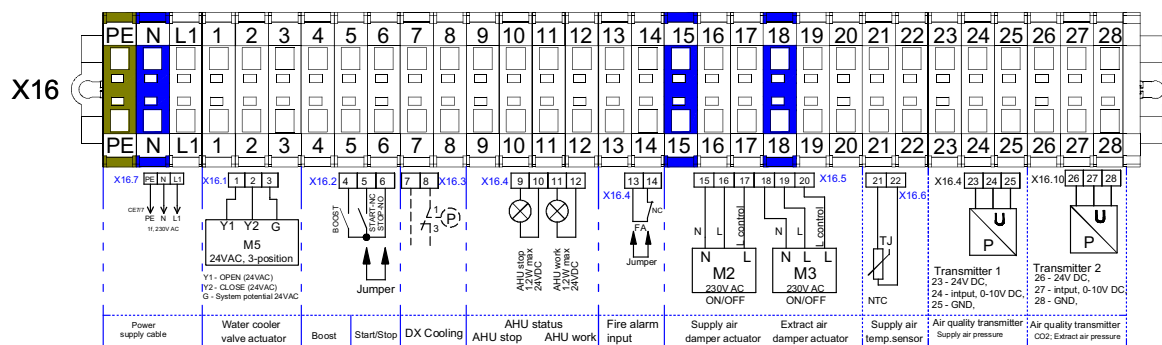


Рис. 19.5.1. Когда электрический нагреватель

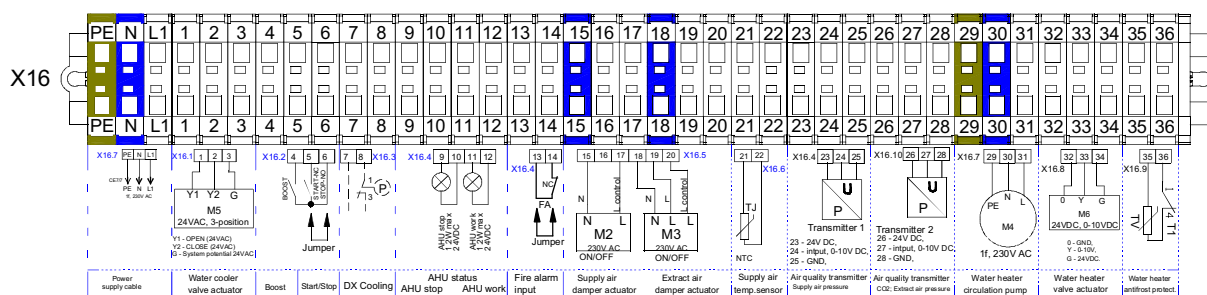
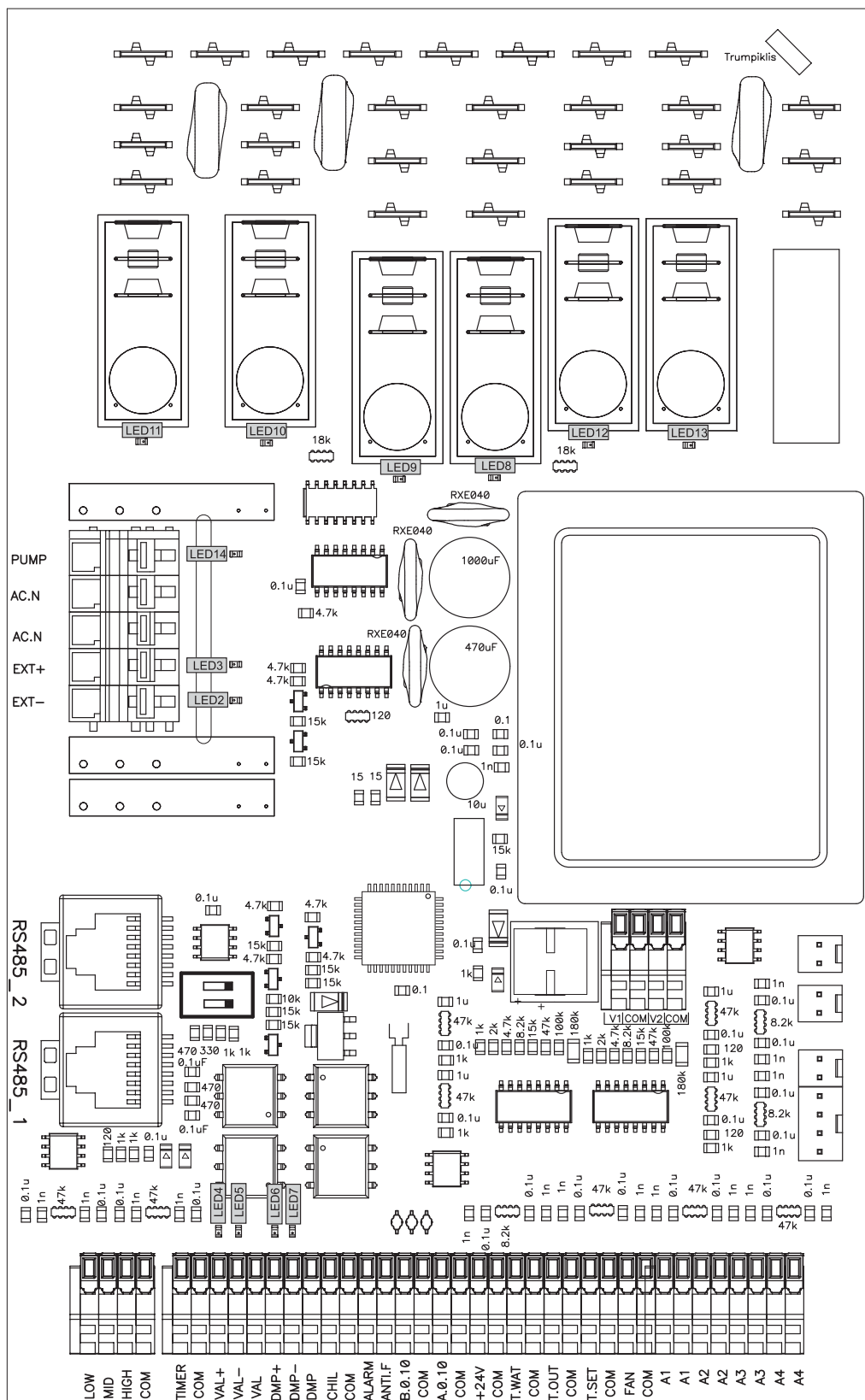


Рис. 19.5.2. Когда водонагреватель

Пусковые и наладочные работы, до передачи устройства потребителю, должен выполнять только обладающий соответствующей квалификацией и обученный персонал. Чтобы система автоматического управления вентиляционным агрегатом работала надлежащим образом, ее необходимо наладить. Также необходимо в соответствии с приведенными рекомендациями смонтировать измерительные, командные устройства.

Температурные датчики, преобразователи качества воздуха. Датчики температуры приточного воздуха и преобразователи качества воздуха (если такие используются дополнительно) необходимо смонтировать как можно дальше от вентиляционного устройства (насколько это позволяет кабель датчика) до первого ответвления, поворота системы транспортировки воздуха. Цель этого требования – повышение точности результата измерения.

Защита от замерзания. Если имеется внешний водяной нагреватель приточного воздуха, необходимо правильно смонтировать защиту этого нагревателя от замерзания теплоносителя. Температурный датчик (TV) системы защиты от замерзания должен быть хомутом прикреплен к трубе возвратного водяного нагревателя. Капиллярный датчик термостата защиты от замерзания (T1) должен быть установлен за водяным нагревателем, и ручка его корректирования должна быть установлена на +5°C.



20.1. УСЛОВНЫЕ ОБОЗНАЧЕНИЯ, ПАРАМЕТРЫ УЗЛОВ И СИСТЕМЫ

Контакт	Ном.	Обозначение	Характеристика обозначения	И/O тип	Макс. Нагрузка [A]	Мин. нагрузка [mA]
X10		L(230V/50Hz подаваемое напряжение)			-	-
X8		N(230V/50Hz подаваемое напряжение)			-	-
X31		Электрический нагреватель		O	16A	100

		X29			Электрический подогреватель/ ротор	O	16A	100
		X12			Напряжение вентилятора данной скорости	I	-	-
		X14			Напряжение вентилятора минимальной скорости	I	-	-
IV	Вентилятор вытяжного (из помещения (-ий) воздуха.	X15			Ток, потребляемый вентилятором IV вытяжного воздуха	O	4.2A	100
PV	Вентилятор приточного воздуха.	X23			Ток, потребляемый вентилятором PV приточного воздуха	O	4.2A	100
M4	Циркуляционный насос водяного обогревателя.	X35	1	PUMP	Циркуляционный насос	O	3A	100
		X35	2	AC.N	N циркуляционный насос	O	3A	100
		X35	3	AC.N	Привод N заслонки	O	3A	100
M2 M3	Привод заслонки приточного/вытяжного воздуха.	X35	4	EXT+	Привод L заслонки ON/OFF 230V/50Hz (3 мин. задержка при остановке вентилятора и нагревателя)	O	3A	100
		X35	5	EXT-	Привод L заслонки ON/OFF 230V/50Hz	O	3A	100
		X3		RS485_2	ModBus	I/O	-	-
		X4		RS485_1	Пульт управления (FLEX)	I/O	-	-
		X32	1	LOW	Защита электрического нагревателя от перегрева	I	-	-
		X32	2	MID	Защита роторного теплообменника	I	-	-
		X32	3	HIGH	BOOST, начинается интенсивная вентиляция	I	-	-
		X32	4	COM	COM	-	-	-
		X33	1	TIMER	Stop	DI	-	-
		X33	2	COM	COM	-	-	-
M5	Привод клапана водяного охладителя.	X33	3	VAL+	Открытие заслонки охладителя PWM 24v/50hz	AO	-	-
		X33	4	VAL-	Закрытие заслонки охладителя PWM 24v/50hz	AO	-	-
		X33	5	VAL	Открытие заслонки охладителя Pulse 24v/50hz	AO	-	-
M1	Привод обходной заслонки («By-pass»).	X33	6	DMP+	Общий сигнал заслонки охладителя PWM 24v/50hz	AO	100mA	-
		X33	7	DMP-	Закрытие заслонки By-Pass PWM 24v/50hz	AO	100mA	-
		X33	8	DMP	Общий сигнал заслонки By-Pass PWM 24v/50hz	AO	100mA	-
DX	Управление циркуляционного насоса фреонового охладителя или водяного обогревателя.	X33	9	CHIL	DX охлаждение ON/OFF 24V	DO	0.05mA	-
		X33	10	COM	COM	-	-	-
		X33	11	ALARM	Индикация поломки вентилятора/-ов ON/OFF 24V	DO	0.05mA	-
		X33	12	ANTI.F	Индикация работы вентилятора ON/OFF 24V	DO	0.05mA	-
M6	Привод клапана обогревателя воды.	X33	13	B.0.10	Сигнал управления электрическим/водяным нагревателем 0-10V	AO	5mA	-
		X33	14	COM	COM	-	-	-
		X33	15	A.0.10	Bypass/Rotor 0-10V	-	-	-
		X33	16	COM	COM	-	-	-
		X33	17	+24V	24VDC	O	0.1A	-
		X33	18	COM	COM	-	-	-
T1 + TV	Противомерзающий термостат водяного обогревателя. + Противомерзающий датчик температуры возвратного теплоносителя водяного обогревателя.	X33	19	T.WAT	Температурный датчик возвратной воды	AI	-	-
		X33	20	COM	COM	-	-	-
TL	Датчик свежего (наружного) воздуха.	X33	21	T.OUT	Наружный датчик	AI	-	-
		X33	22	COM	COM	-	-	-

		X33	23	T.SET	Вход сигнала вентилятора вытяжного воздуха 0-10V CO2 из преобразователя/-ей	-	-	-
		X33	24	COM	COM	-	-	-
		X33	25	FAN	Вход сигнала вентилятора приточного воздуха 0-10V из преобразователя/-ей давления	AI	-	-
		X33	26	COM	COM	-	-	-
		X34	1	A1	Противопожарная защита	DI	-	-
		X34	2	A1	COM	-	-	-
		X34	3	A2	Дополнительная защита теплообменника	DI	-	-
		X34	4	A2	COM	-	-	-
		X34	5	A3	Защита загрязнения фильтров	DI	-	-
		X34	6	A3	COM	-	-	-
		X34	7	A4	Защита вентиляторов	DI	-	-
		X34	8	A4	COM	-	-	-
DTJ 100	Влажност и темп. вытяжного воздуха.	X38	1		Температурный датчик вытяжного воздуха	AI	-	-
		X38	2		COM	-	-	-
		X40	1		+5V	-	-	-
		X40	2		Датчик относительной влажности вытяжного воздуха	AI	-	-
		X40	3		COM	-	-	-
TJ	Датчик температуры приточного воздуха.	X39	1		Температурный датчик приточного воздуха	AI	-	-
		X39	2		COM	-	-	-
TE	Температурный датчик удаляемого воздуха	X41	1		Температурный датчик удаляемого воздуха	AI	-	-
		X41	2		COM	-	-	-
PV	Вентилятор приточного воздуха.	X37	1	V1	Вентилятор приточного воздуха 0-10V	AO	-	-
		X37	2	COM	COM	-	-	-
IV	Вентилятор вытяжного (из помещения (-ий) воздуха.	X37	3	V2	Вентилятор вытяжного воздуха 0-10V	AO	-	-
		X37	4	COM	COM	-	-	-

20.2. ПЕРИОДИЧЕСКАЯ ПРОВЕРКА СИСТЕМЫ

Каждые 3-4 месяца необходимо визуально определить работоспособность коммутационного устройства (контактора), т. е., его корпус не должен иметь подтеков или других термических повреждений, во время коммутации или работы не должны раздаваться посторонние звуки.

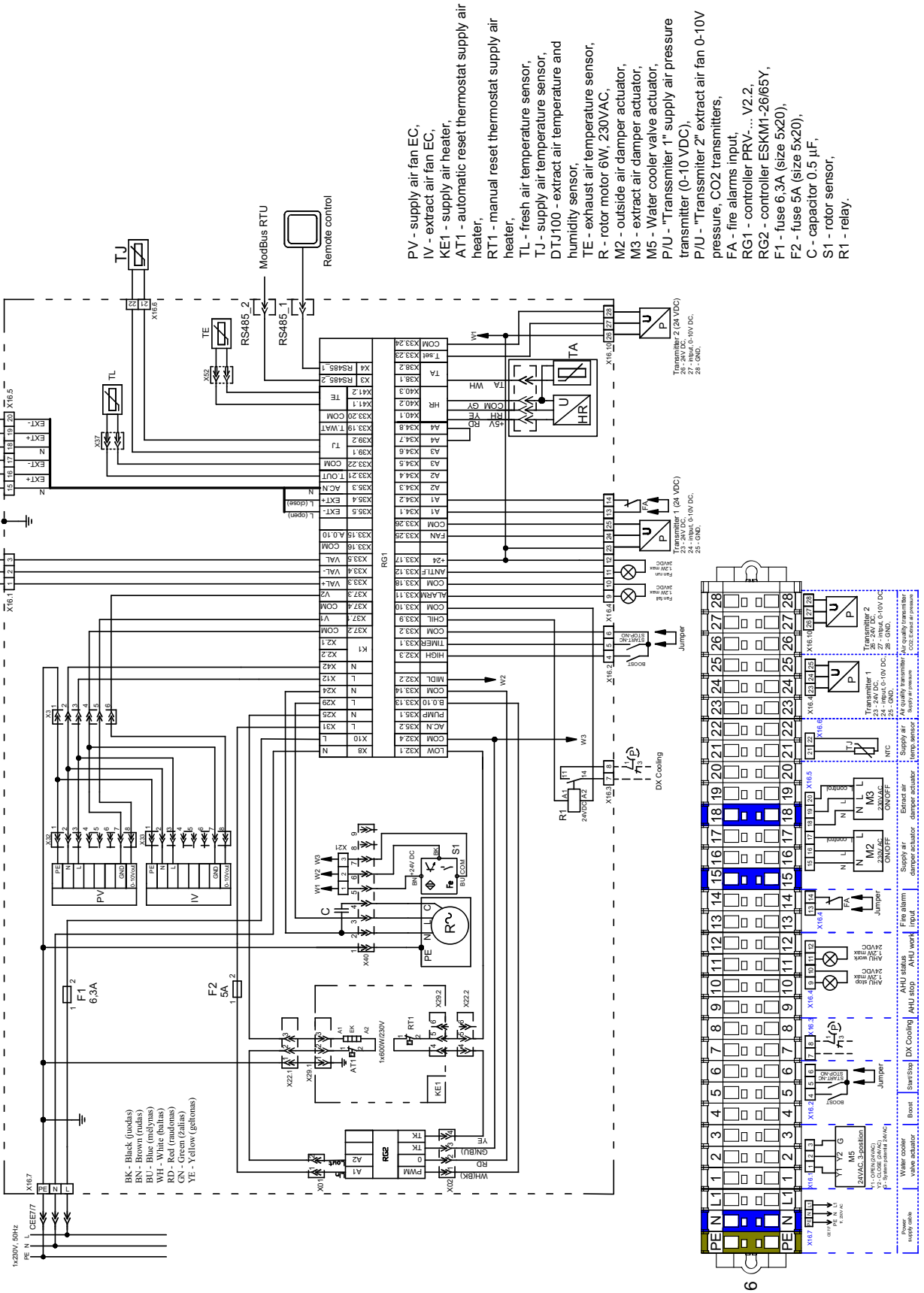
Во время обслуживания необходимо отключить рубильник (если он смонтирован на устройстве; если нет, необходимо отключить напряжение на распределительном щите).



21. СХЕМА ЭЛЕКТРИЧЕСКОЕ ПОДКЛЮЧЕНИЕ

21.1. RIRS 350 PE ЕКО 3.0

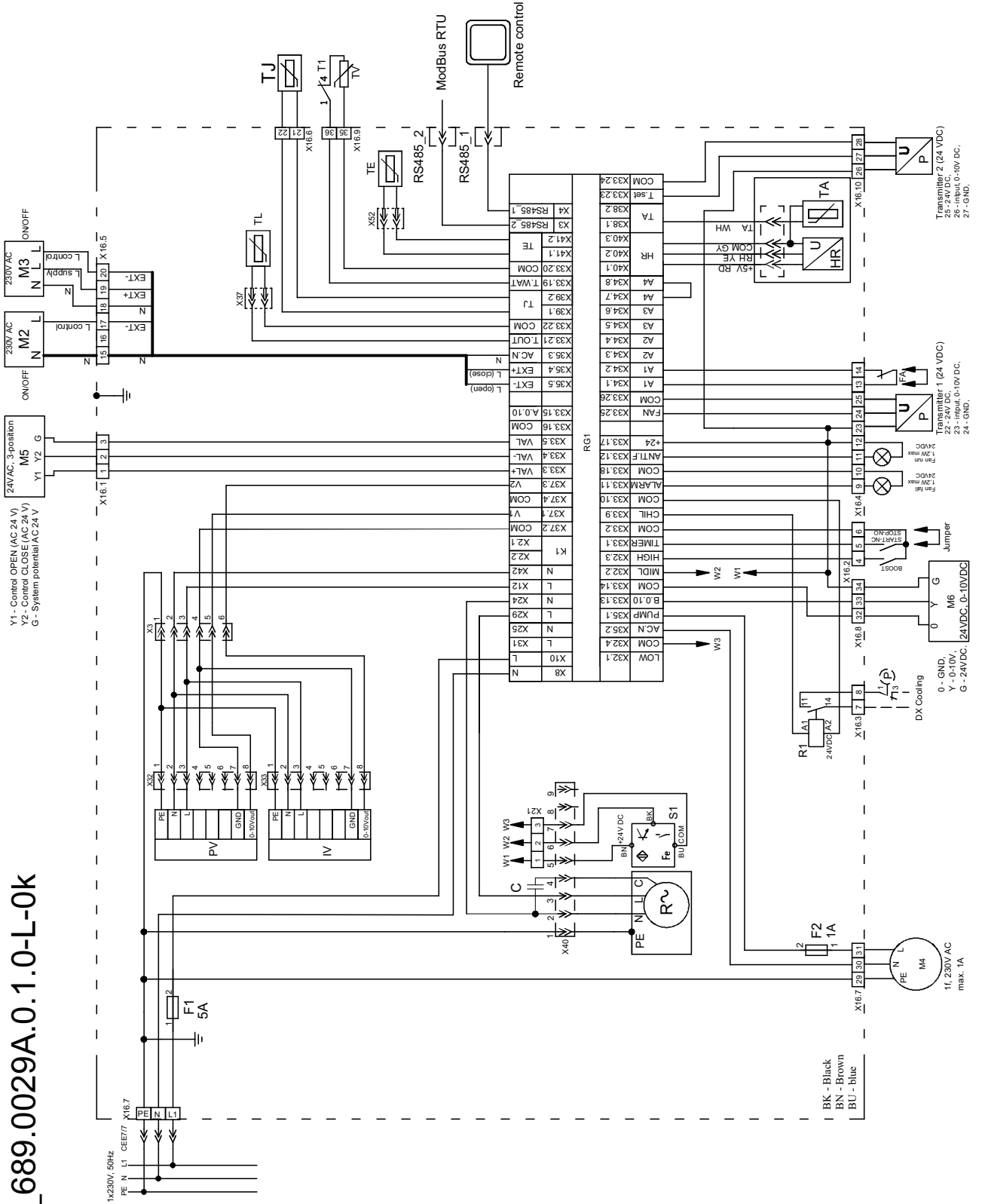
1_688.0028A.0.1.0-L-0k



- PV - supply air fan EC,
- IV - extract air fan EC,
- KE1 - supply air heater,
- AT1 - automatic reset thermostat supply air heater,
- RT1 - manual reset thermostat supply air heater,
- TL - fresh air temperature sensor,
- TJ - supply air temperature sensor,
- DTJ100 - extract air temperature and humidity sensor,
- TE - exhaust air temperature sensor,
- R - rotor motor 6W, 230VAC,
- M2 - outside air damper actuator,
- M3 - extract air damper actuator,
- M5 - Water cooler valve actuator,
- P/U - "Transmitter 1" supply air pressure transmitter (0-10 VDC),
- P/U - "Transmitter 2" extract air fan 0-10V pressure, CO2 transmitters,
- FA - fire alarms input,
- RG1 - controller PRV... V2.2,
- RG2 - controller ESKM1-26/65Y,
- F1 - fuse 6.3A (size 5x20),
- F2 - fuse 5A (size 5x20),
- C - capacitor 0.5 μF,
- S1 - rotor sensor,
- R1 - relay.

21.2. RIRS 350PW EKO 3.0

1_689.0029A.0.1.0-L-0k



22. ТАБЛИЦА ДАННЫХ ECODESIGN

RIRS EKO 3.0		350 PE	350 PW
Удельное потребление энергии (SEC) холодное	[кВтч /м ² а]	-76.8	-76.8
Удельное потребление энергии (SEC) среднее	[кВтч /м ² а]	-34.8	-34.8
Удельное потребление энергии (SEC) теплое	[кВтч /м ² а]	-10.8	-10.8
Декларированная типология		bidirectional	bidirectional
Тип вмонтированного или предусмотренного привода		Variable	Variable
Тип системы рекуперации		recuperative	recuperative
Тепловая эффективность рекуперации	[%]	81	81
Максимальный поток	[м ³ /с]	308	308
Входная электрическая мощность привода вентилятора при максимальном потоке	[В]	155	155
Уровень мощности звука (Lwa)	[dB(A)]	49	49
Опорный поток	[м ³ /с]	0,06	0,06
Разница опорного давления	[Па]	50	50
Удельная входная мощность (SPI)	[W/(м ³ /ч)]	0,4	0,4
Показатель управления и типология управления		0,85	0,85
Заявленная максимальная скорость внутренней утечки для двунаправленных вентагрегатов	[%]	3	3
Заявленная максимальная скорость внешней утечки для двунаправленных вентагрегатов	[%]	2	2
Положение и описание визуального оповещения фильтра		Timer	Timer
АЕС средний	[кВтч]	362	362
АЕС холодный	[кВтч]	362	362
АЕС теплый	[кВтч]	362	362
AHS средний	[кВтч/а]	4386	4386
AHS холодный	[кВтч/а]	8580	8580
AHS теплый	[кВтч/а]	1983	1983
ErP Compliance		2018	2018
Адрес в интернете, по которому можно найти инструкции по разборке			www.salda.it

23.ДЕКЛАРАЦИЯ СООТВЕТСТВИЯ

Производитель:

SALDA, UAB
Ул. Рагайнес 100
LT-78109 Шауляй, Литва
Тел.: +370 41 540415
www.salda.lt

Принимая на себя полную ответственность, заявляем, что продукты – вентиляционная установка:

RIRS P EKO 3.0*

(где «*» означает возможный тип установки и модификацию).

связанные с настоящей декларацией, если их монтаж и эксплуатация осуществляется как это указано в инструкции по монтажу, соответствуют перечисленным далее директивам Европейского Союза:

Директива о машинах и механизмах 2006/42/ЕС
Директива о электромагнитной совместимости 2014/30/ЕС
Директива Экодизайна 2009/125/ЕС

К продуктам, в соответствующих долях, применяются следующие стандарты:

LST EN ISO 12100:2011 - Безопасность машин. Общие тезисы оформления. Оценка риска и уменьшение риска.

LST EN 60204-1:2006 - Безопасность машин. Электрическое оборудование машин. Часть 1: Общие требования

LST EN 60335-1:2012 - Домашние и подобные электроприборы - Безопасность - Часть 1: Общие требования

LST EN 60529:1999 – Степень защиты, обеспечиваемая корпусом (код IP).

LST EN 61000-6-2:2005 - Электромагнитная совместимость (ЭМС). Часть 6 – 2. Общие стандарты. Устойчивость к действию промышленной среды.

LST EN 61000-6-3:2007 - Электромагнитная совместимость (ЭМС). Часть 6 – 3. Общие стандарты. Стандарт на излучение для жилых районов, районов с коммерческими предприятиями и районов с предприятиями легкой промышленности.

В случае любой модификации продуктов данная декларация лишается силы.

Уполномоченный орган: Публичное учреждение Служба технического надзора, ул. Наугардуко 41, LT – 03227 Вильнюс, Литва, идентификационный номер 1399.

Качество: Деятельность SALDA UAB соответствует международному стандарту системы менеджмента качества **ISO 9001:2015**.

Дата 2019-02-01



Гиедрюс Тауянис
Директор группы по развитию продуктов

24. ГАРАНТИЯ

1. Изготовленное нами оборудование проходит испытания до отправки и отгружено из нашего завода в нормальном рабочем состоянии. Протокол испытаний прилагается. Прямому покупателю мы предоставляем Гарантию, в течении 2 лет, считая от даты выставления счета.
2. Если выясняется, что оборудование было повреждено во время перевозки, то претензии должны предъявляться перевозчику, поскольку мы не принимаем на себя никакой ответственности за такое повреждение.
3. Эта гарантия не распространяется если:
 - 3.1. не следуют инструкциям транспортировки, хранения, установки и обслуживания;
 - 3.2. неправильной эксплуатации, установки, пренебрежительного обслуживания;
 - 3.3. оборудованию, которому без нашего ведома и согласия были выполнены изменения или неквалифицированный ремонт;
 - 3.4. установка используется не по прямому назначению.
4. Гарантия не распространяется на следующие случаи неисправностей:
 - 4.1. при механических повреждениях;
 - 4.2. при повреждениях из-за внутрь попавших посторонних вещей, материалов, жидкостей;
 - 4.3. когда повреждение появляется после стихийных бедствий, аварии (изменение напряжения в сети, молния и т.д.) или несчастного случая.
5. Компания не несет ответственности за любые повреждения, причиненные прямо или косвенно, если они вызваны несоблюдением правил и условий использованием устройства, преднамеренным или небрежным поведением пользователей или третьих лиц.

Описанные ошибки эксплуатации и повреждения оборудования легко заметны, когда оборудование возвращается на наш завод и проводится первичный осмотр. Если покупатель устанавливает, что оборудование не работает или есть дефекты, то покупатель должен сообщить об этом нам в течение пяти дней и вернуть оборудование изготовителю на завод. Затраты доставки оплачиваются клиентом.



Производитель может в любое время изменить этот технический паспорт без предупреждения, если в нем найдены типографические ошибки, или неточная информация, также усовершенствовав программы и (или) оборудование. Такие изменения будут внесены в новые издания технического паспорта. Все иллюстрации предназначены только иллюстрировать, по этому на них показанная установка может не соответствовать оригиналу.

24.1. ГАРАНТИЙНЫЙ ТАЛОН

Гарантийный срок

24 Месяца*

Я получил полный набор готового к применению продукта и инструкции по применению. Условия гарантии прочитал и согласен с ними:

.....
Подпись покупателя

*Смотрите. УСЛОВИЯ ГАРАНТИИ

Уважаемый клиент, мы ценим Ваш выбор и гарантируем, что все вентиляционное оборудование, произведенное на нашем заводе проверено и тщательно протестировано. Покупателю продается и с территории завода отгружается и доставляется качественный товар. Вам предоставляется гарантия 24 месяца от даты выставления счета-фактуры. Нам важно ваше мнение, поэтому мы всегда ждем ваших замечаний, отзывов или предложения для улучшения технических и эксплуатационных параметров установок. Чтобы исключить недоразумения, просим внимательно ознакомиться с инструкцией монтажа и эксплуатации прибора. Серийный номер устройства на серебряной этикетке, прикрепленной к устройству, должен совпадать с номером, указанным в гарантийном талоне.

Гарантийный талон действителен, когда понятны печать продавца, записи продавца. Указанные данные запрещено каким-либо образом изменять, удалять или переписывать - такой талон недействителен.

Настоящим гарантийным талоном производитель подтверждает установленные законом обязательства по обеспечению защиты прав потребителей при обнаружении дефектов продукта.

Производитель оставляет за собой право отказать в предоставлении бесплатных услуг, если не соблюдены следующие условия гарантии.

