

Светильники светодиодные пожаробезопасные промышленного назначения серии ССдПб «Флагман»

Светильники светодиодные пожаробезопасные промышленного назначения серии ССдПб «Флагман» предназначены для применения в системах освещения помещений и зон с требованиями по пожарной безопасности.

В качестве рассеивателя используется закалённое стекло толщиной 4 мм. Применяются негорючие кабели и уплотняющие материалы.



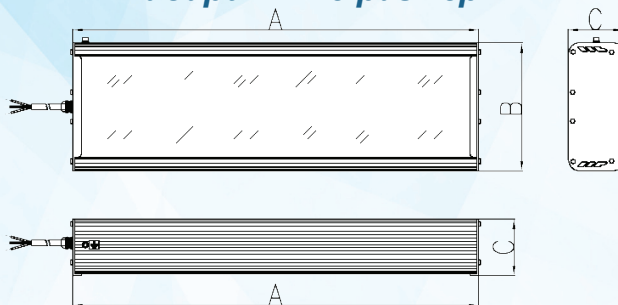
Технические характеристики

Helvar



Напряжение питания сети	198-264 VAC / 176-280 VDC
Возможность низковольтного исполнения	12, 24, 36 VAC / VDC
Частота питающей сети переменного тока	50-60 Hz
Вид климатического исполнения	У 2
Индекс цветопередачи	Ra > 80
Пульсация светового потока	< 5%
Кривая силы света	Д
Кривая силы света с вторичной оптикой	К, Г, Ш
Угол раскрытия луча	120°
Угол раскрытия луча с вторичной оптикой	25°, 60°, 90°, 145°x60°, 155x65°
Производитель светодиодов	Lumileds / Samsung
Возможность изготовления с БАП	1 h / 3 h
Возможность диммирования по протоколам	DALI / Switch-Control (аналог 0-10V и 1-10V)
Срок службы	60000 h
Рабочая температура	от -40°C до +40°C / от -60°C до +40°C
Степень защиты от воздействия ОС	IP 65 / 67
Цветовая температура	3000 K / 4000 K / 5000 K / 6000 K
Класс пожароопасной зоны	П-I, П-II, П-IIa, П-III

Габаритные размеры:

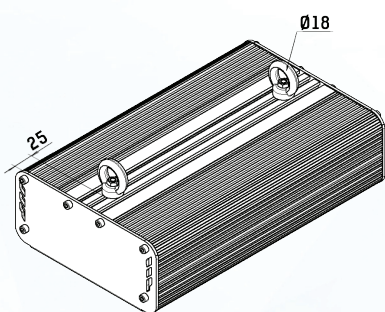


Переменные характеристики

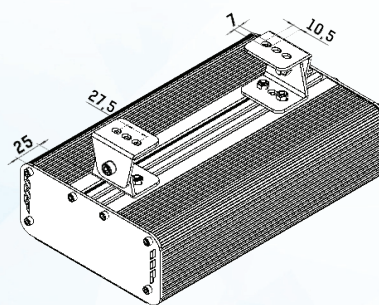
Наименование	Потребляемая мощность, W	Световой поток, lm		Кол-во светодиодов (не менее)	Масса, kg (не более)	Габаритные размеры АхВхС, mm
		Модуля	Светильника			
«Флагман 10 Пб»	10	1600	1350	12	2,4	302x190x87
«Флагман 20 Пб»	20	3200	2700	24	2,8	302x190x87
«Флагман 30 Пб»	30	4800	4050	36	2,8	302x190x87
«Флагман 40 Пб»	40	6400	5400	48	2,8	302x190x87
«Флагман 50 Пб»	50	8000	6750	60	3,3	302x190x87
«Флагман 60 Пб»	60	9600	8100	72	3,3	302x190x87
«Флагман 80 Пб»	80	12800	10800	96	4	377x190x87
«Флагман 100 Пб»	100	16000	13500	120	4,9	502x190x87
«Флагман 120 Пб»	120	19200	16200	144	5,7	602x190x87
«Флагман 150 Пб»	150	24000	20250	180	7,2	752x190x87

Варианты крепления светильника:

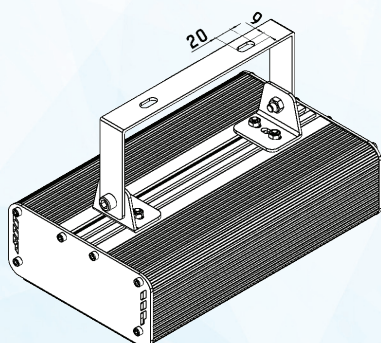
Рым-гайки



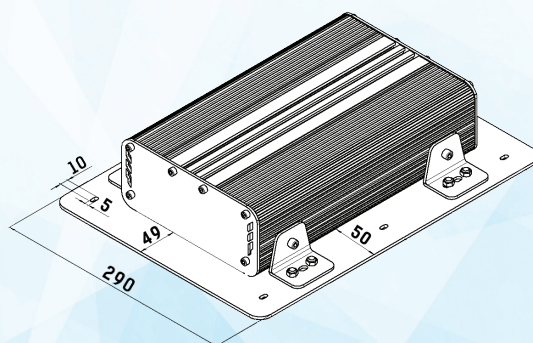
Накладное крепление



Скоба

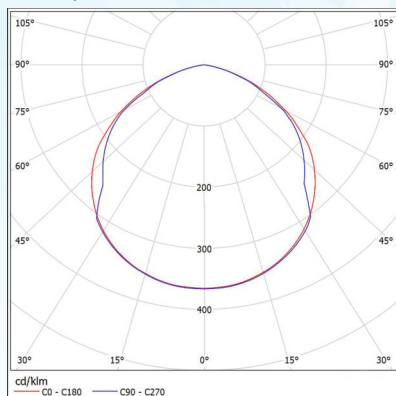


Рамка для подвесных потолков

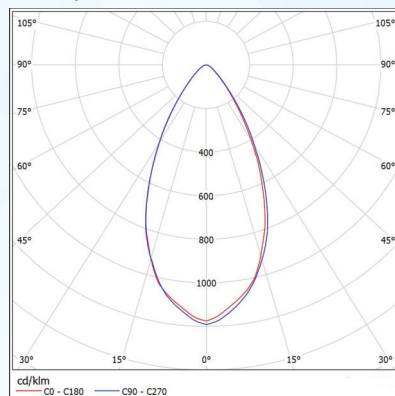


Кривые силы света:

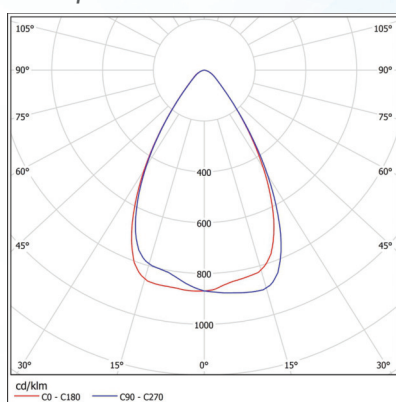
кривая силы света Д



кривая силы света К



кривая силы света Г



кривая силы света Ш

