



Серия ENKT3WF-EA

Общая характеристика

Комплект: трёхходовой фланцевый шаровый кран из нержавеющей стали с электроприводом типа On/Off (в стандарте 220VAC/1Ф), другие варианты: 24VDC, 24VAC/DC, 110VAC, 380VAC).

Монтаж привода к крану осуществляется просто, без каких-либо дополнительных инструментов.

Комплект компактный, прочный, легко монтируется в систему и удаляется из нее.

Материал корпуса крана: нержавеющая сталь марки AISI 304 или 316

Применение: вода, масло, газ, слабоагрессивные среды.

Характеристики

Температурный диапазон: -20°C...+200°C

Темп. диапазон привода: -30°C...+60°C

Размер: DN15-DN200

Давление: PN16

Уплотнение: PTFE

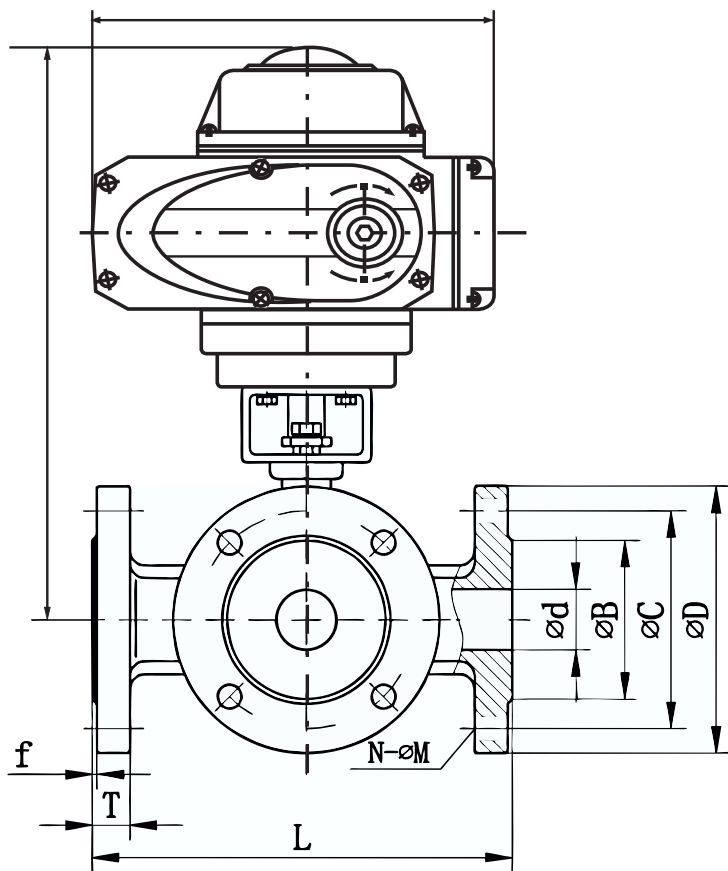
Герметичность: класс «А»

Угол поворота: 0-90°

Типоразмер по ISO 5211

Фланцы: DIN, ASME, GB

**кран может быть изготовлен по чертежам Заказчика*



Параметры крана

Размер	d	L	L1	T	f	D	C	B	A	H	N-M	Привод, модель
DN15	15	150	75	14	2	95	65	45	160	178	4-Ø14	ЕАКТ-05
DN20	20	160	80	14	2	105	75	55	160	185	4-Ø14	ЕАКТ-05
DN25	25	180	90	14	2	115	85	65	160	188	4-Ø18	ЕАКТ-05
DN32	32	200	100	16	2	135	100	78	196	230	4-Ø18	ЕАКТ-10
DN40	38	220	110	16	2	145	110	85	196	232	4-Ø18	ЕАКТ-10
DN50	50	240	120	16	2	160	125	100	256	275	4-Ø18	ЕАКТ-20
DN65	63	260	130	18	2	180	145	122	256	294	4-Ø18	ЕАКТ-40
DN80	76	280	140	20	3	195	160	135	256	306	4-Ø18	ЕАКТ-60
DN100	96	320	160	20	3	215	180	155	256	321	4-Ø18	ЕАКТ-60
DN125	118	380	190	22	3	245	210	185	280	378	4-Ø18	ЕАКТ-100
DN150	150	440	220	24	3	280	240	210	280	430	8-Ø22	ЕАКТ-200
DN200	200	550	260	26	3	335	295	265	440	560	12-Ø22	ЕАКТ-400



Предлагаемый общепромышленный электропривод ЕАКТ тип ON/OFF с базовой электросхемой тип «В»

Описание ЕАКТ-05

Модель	ЕАКТ-05В				
Напряжение (V)	DC24	AC24	AC110	AC220	AC380
Крутящий момент (N.m.)	50				
Угол поворота (°)	0-360				
Время закрытия (сек)	7	20			
Заказная опция	360°				
Номинальный ток (A)	0,5	2,2	0,48	0,24	0,15
Приводной двигатель (W)	10	15			
Сопротивление изоляции (Ω)	DC24V:100/250VDC AC110/220V/380V:100/500VDC				
Класс сопротивления напряжения	DC24V:500VAC, AC110/220V:1500VAC, AC380V:1800VAC. (1 мин)				
Класс защиты	IP67 (IP-68 - опция)				
Присоединение	M18X1,5 кабельный разъём, электропровод, сигнальный провод				
Окружающая среда	-30°C...+60°C				
Схема контроля	Z, B, S, K, R, A, D, H, T				
Типоразмер	F03/F05/F07				
Опциональные функции	1. Защита крутящего момента; 2. Водозащищённый нагреватель				
Вес (кг)	2,3	2,7			

Описание ЕАКТ-10

Модель	ЕАКТ-10В				
Напряжение (V)	DC24	AC24	AC110	AC220	AC380
Крутящий момент (N.m.)	100				
Угол поворота (°)	0-360				
Время закрытия (сек)	10	30			
Заказная опция	360°				
Номинальный ток (A)	0,85	3	0,7	0,32	0,2
Приводной двигатель (W)	10	15			
Сопротивление изоляции (Ω)	DC24V:100/250VDC AC110/220V/380V:100/500VDC				
Класс сопротивления напряжения	DC24V:500VAC, AC110/220V:1500VAC, AC380V:1800VAC. (1 мин)				
Класс защиты	IP67 (IP-68 - опция)				
Присоединение	M18X1,5 кабельный разъём, электропровод, сигнальный провод				
Окружающая среда	-30°C...+60°C				
Схема контроля	B, S, K, R, A, D, H, T				
Типоразмер	F05/F07				
Опциональные функции	1. Защита крутящего момента; 2. Водозащищённый нагреватель				
Вес (кг)	4	4,3			



ЭЛЕКТРОПРИВОД СТАНДАРТНЫЙ ОБЩЕПРОМЫШЛЕННЫЙ ТИП ON-OFF



Описание ЕАКТ-20

Модель	ЕАКТ-20В				
Напряжение (V)	DC24	AC24	AC110	AC220	AC380
Крутящий момент (N.m.)	200				
Угол поворота (°)	0-90				
Время закрытия (сек)	12	30/60			
Номинальный ток (A)	1,2	7,5	1,6	0,88	0,4
Приводной двигатель (W)	40				
Сопротивление изоляции (Ω)	DC24V:100/250VDC AC110/220V/380V:100/500VDC				
Класс сопротивления напряжения	DC24V:500VAC, AC110/220V:1500VAC, AC380V:1800VAC. (1 мин)				
Класс защиты	IP67 (IP-68 - опция)				
Присоединение	M18X1,5 кабельный разъём, электропровод, сигнальный провод				
Окружающая среда	-30°C...+60°C				
Схема контроля	B, S, K, R, A, D, H, T				
Типоразмер	F07/F10				
Оptionальные функции	1. Защита крутящего момента; 2. Водозащищённый нагреватель				
Вес (кг)	8.7	9.3			

Описание ЕАКТ-40

Модель	ЕАКТ-40В				
Напряжение (V)	DC24	AC24	AC110	AC220	AC380
Крутящий момент (N.m.)	400				
Угол поворота (°)	0-90				
Время закрытия (сек)	15	30/60			
Номинальный ток (A)	2.5	9	2.2	1	0,48
Приводной двигатель (W)	70	90			
Сопротивление изоляции (Ω)	DC24V:100/250VDC AC110/220V/380V:100/500VDC				
Класс сопротивления напряжения	DC24V:500VAC, AC110/220V:1500VAC, AC380V:1800VAC. (1 мин)				
Класс защиты	IP67 (IP-68 - опция)				
Присоединение	M18X1,5 кабельный разъём, электропровод, сигнальный провод				
Окружающая среда	-30°C...+60°C				
Схема контроля	B, S, K, R, A, D, H, T				
Типоразмер	F07/F10				
Оptionальные функции	1. Защита крутящего момента; 2. Водозащищённый нагреватель				
Вес (кг)	8.8	10			



ЭЛЕКТРОПРИВОД СТАНДАРТНЫЙ ОБЩЕПРОМЫШЛЕННЫЙ ТИП ON-OFF



Описание ЕАКТ-60

Модель	ЕАКТ-60В				
Напряжение (V)	DC24	AC24	AC110	AC220	AC380
Крутящий момент (N.m.)	600				
Угол поворота (°)	0-90				
Время закрытия (сек)	20	45/60			
Номинальный ток (A)	2,5	9	2,2	1	0,5
Приводной двигатель (W)	90				
Сопротивление изоляции (Ω)	DC24V:100/250VDC AC110/220V/380V:100/500VDC				
Класс сопротивления напряжения	DC24V:500VAC, AC110/220V:1500VAC, AC380V:1800VAC. (1 мин)				
Класс защиты	IP67 (IP-68 - опция)				
Присоединение	M18X1,5 кабельный разъём, электропровод, сигнальный провод				
Окружающая среда	-30°C...+60°C				
Схема контроля	B, S, K, R, A, D, H, T				
Типоразмер	F07/F10				
Оptionальные функции	1. Защита крутящего момента; 2. Водозащищённый нагреватель				
Вес (кг)	8,8	10			

Описание ЕАКТ-100

Модель	ЕАКТ-100В			
Напряжение (V)	AC24	AC110	AC220	AC380
Крутящий момент (N.m.)	800/1000			
Угол поворота (°)	0-90			
Время закрытия (сек)	30/50			
Номинальный ток (A)	9	2,2	1,2	0,48
Приводной двигатель (W)	100			
Сопротивление изоляции (Ω)	DC24V:100/250VDC AC110/220V/380V:100/500VDC			
Класс сопротивления напряжения	DC24V:500VAC, AC110/220V:1500VAC, AC380V:1800VAC. (1 мин)			
Класс защиты	IP67 (IP-68 - опция)			
Присоединение	M18X1,5 кабельный разъём, электропровод, сигнальный провод			
Окружающая среда	-30°C...+60°C			
Схема контроля	B, S, K, R, A, D, H, T			
Типоразмер	F10/F12			
Оptionальные функции	1. Защита крутящего момента; 2. Водозащищённый нагреватель			
Вес (кг)	11,2			



ЭЛЕКТРОПРИВОД СТАНДАРТНЫЙ ОБЩЕПРОМЫШЛЕННЫЙ ТИП ON-OFF



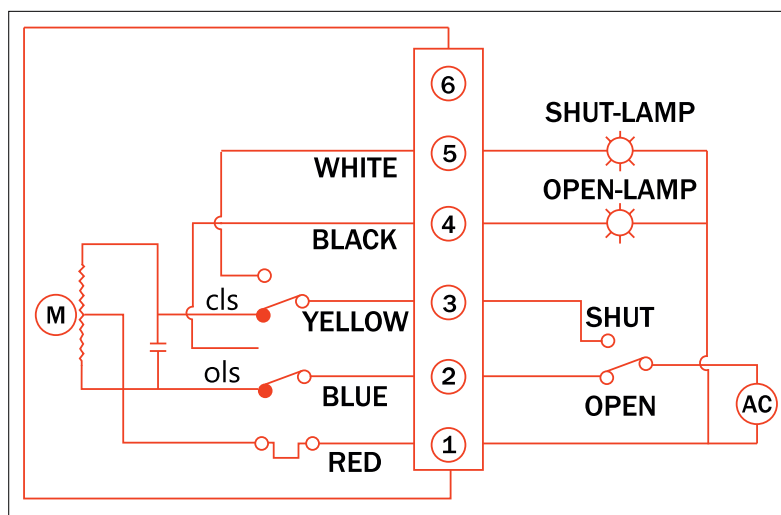
Описание ЕАКТ-200

Модель	ЕАКТ-200В			
Напряжение (V)	AC24	AC110	AC220	AC380
Крутящий момент (N.m.)	2000			
Угол поворота (°)	0-90			
Время закрытия (сек)	100			
Номинальный ток (A)	9	2,2	1,2	0,48
Приводной двигатель (W)	100			
Сопротивление изоляции (Ω)	100M Ω/500VDC			
Класс сопротивления напряжения	AC110/220V:1500VAC, AC380V:1800VAC. (1 мин)			
Класс защиты	IP67 (IP-68 - опция)			
Присоединение	M18X1,5 кабельный разъём, электропровод, сигнальный провод			
Окружающая среда	-30°C...+60°C			
Схема контроля	B, S, K, R, A, D, H, T			
Типоразмер	F10/F12			
Оptionальные функции	1. Защита крутящего момента; 2. Водозащищённый нагреватель			
Вес (кг)	11,8			



С базовой и дополнительными электросхемами электропривода ЕАКТ вы можете ознакомиться на следующих страницах

Базовая электросхема «В»



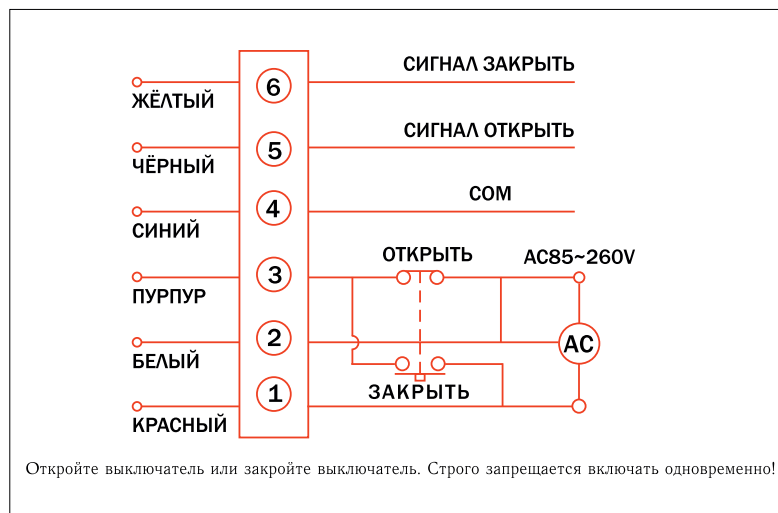
В: On-Off Type (Standard)

Управляет клапаном для его открытия или закрытия с помощью включения-выключения и цепь будет выводить группу активного сигнала положения, чтобы клапан находился в полностью закрытом или полностью открытом положении.

Инструкции по подключению:

1. Подключите клемму 1 с нулевой линией.
2. Когда клемма 2 соединяется с фазовой линией, она показывает, что «Открыто» работает.
3. Когда терминал 3 подключается к фазовой линии, он указывает, что «Закрыто» работает.
4. Когда «Открыто» завершает работу, сигнальная лампа, подключенная к клемме 4, будет включена.
5. Когда «Закрыто» завершает работу, сигнальная лампа, подключенная к клемме 5, будет включена.

Дополнительная электросхема «Z»



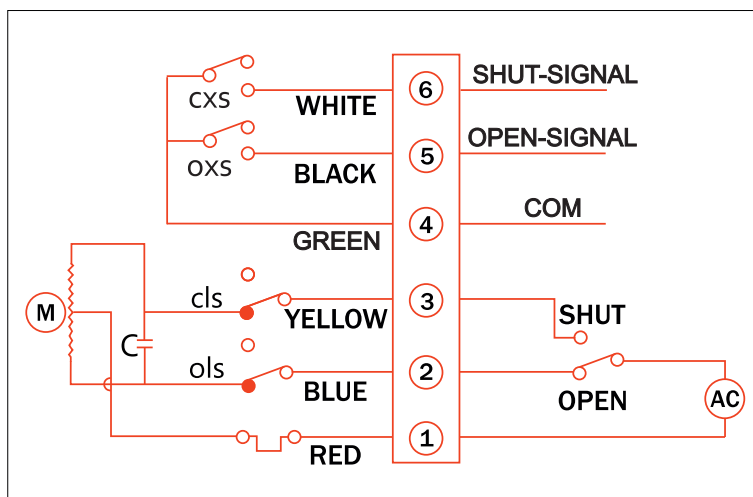
Z: 02 On-Off Type

Привод оборудован специальным кабелем (30 см) для распределения электропроводки по мощности и полностью закрытого и полностью открытого выходного сигнала (NPN Транзистор и коллекторный ток).

Инструкции по подключению:

1. Распределение проводки должно проводиться квалифицированным электромонтером в соответствии со стандартным электротехническим оборудованием.
2. Запрещается проводить электромонтажные работы, когда идет дождь или воздух очень влажный.
3. Убедитесь, что схема проводки подключена правильно.
4. Специальный кабель встроен в привод таким образом, что внутренняя проводка не нужна.
5. Верхнюю крышку категорически запрещено открывать (кабель уже имеется).
6. Категорически запрещается подключение выключателей открытия и закрытия одновременно, когда питание включено.

Дополнительная электросхема «S»



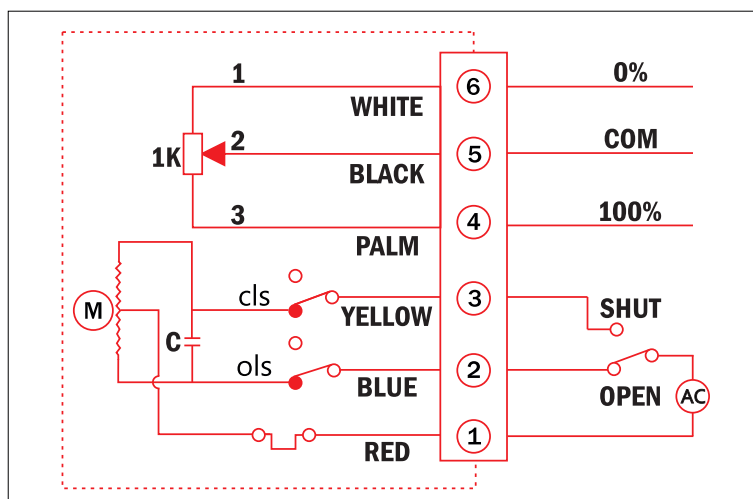
S: Тип пассивного контакта

Клапан можно контролировать, чтобы открыть и закрыть с помощью схемы включения-выключения, и схема выведет группу пассивного сигнала положения, чтобы указать, что клапан находится в полностью закрытом или полностью открытом положении.

Инструкции по подключению:

1. Соедините клемму 1 с нулевой линией.
2. Когда клемма 2 соединяется с фазовой линией, она указывает на то, что «открытие» работает.
3. Когда клемма 3 соединяется с фазовой линией, она указывает на то, что «закрытие» работает».
4. Терминал 4-общий пассивный контактный порт.
5. Когда «Открыто» завершит работу, клемма 5 выведет сигнал «Полностью Открыто».
6. Когда «Закрыто» завершит работу, клемма 5 выведет сигнал «Полностью закрыто».

Дополнительная электросхема «R»



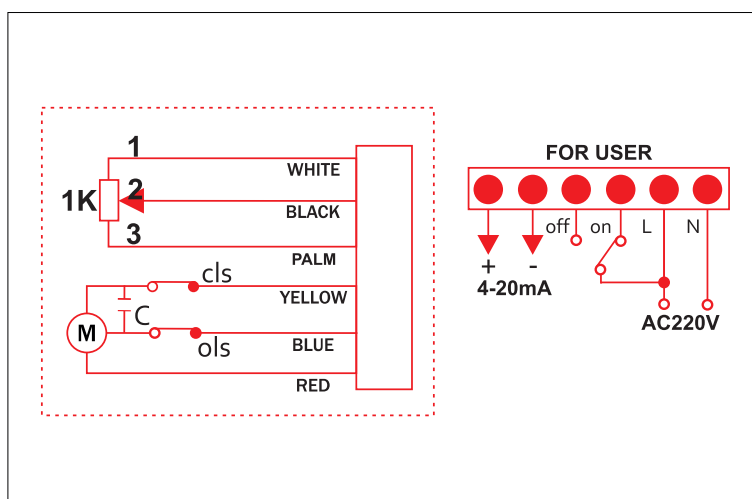
R: Тип сигнала открытия

Клапан можно контролировать, чтобы открыть его и отключить через цепь включения, и схема выведет устойчивый сигнал, соответствующий углу открывания клапана.

Инструкции по подключению:

1. Терминал 1 соединяется с нулевой линией. Терминал 5 является подъемным рычагом потенциометра.
2. Когда клемма 2 соединяется с фазовой линией, клапан откроется; когда клемма 3 соединяется с фазовой линией, клапан закрывается.
3. Клемма 4 - нижняя сторона потенциометра. Когда клапан открывается, сопротивление между клеммами 4 и 5 будет увеличиваться с открытием.
4. Клемма 8 является высокой стороной потенциометра. Когда клапан закрыт, сопротивление между клеммами 4 и 5 будет увеличиваться с закрытием.

Дополнительная электросхема «К»



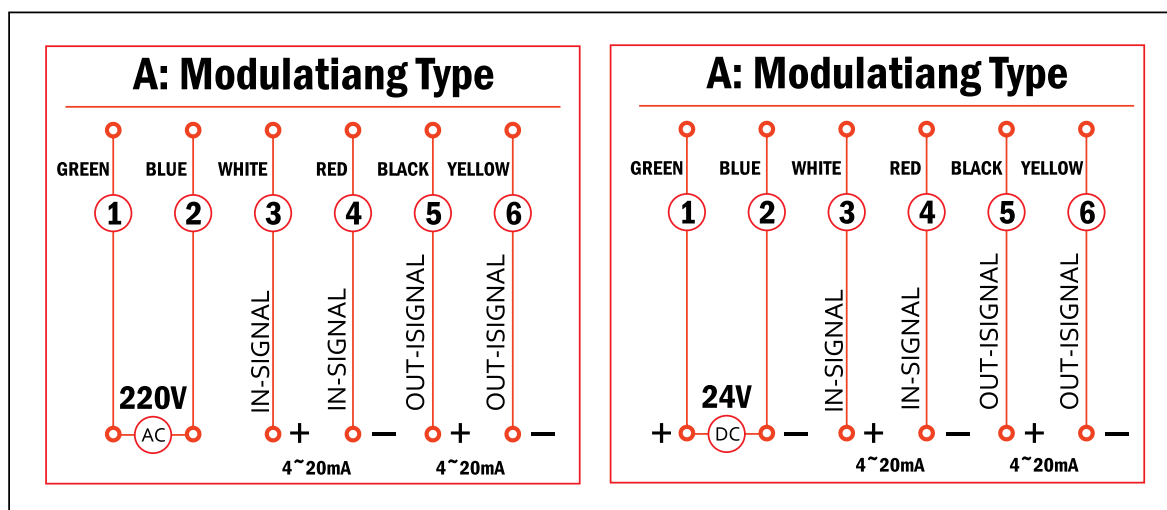
К: с типом генератора положения

Клапан можно контролировать, чтобы открыть и закрыть с помощью схемы включения-выключения, и схема выведет текущий сигнал, соответствующий углу открывания клапана.

Инструкция по подключению:

1. «N» - нулевая линия, а L - фазовая линия.
2. Когда «L» подключен к «ON», клапан работает в открытом состоянии.
3. Когда «L» подключен к «OFF», клапан работает в закрытом состоянии.
4. Подключите «4» выходной клеммы с положительным полюсом выходного сигнала и с отрицательным сигналом выхода.

Дополнительная электросхема «А»



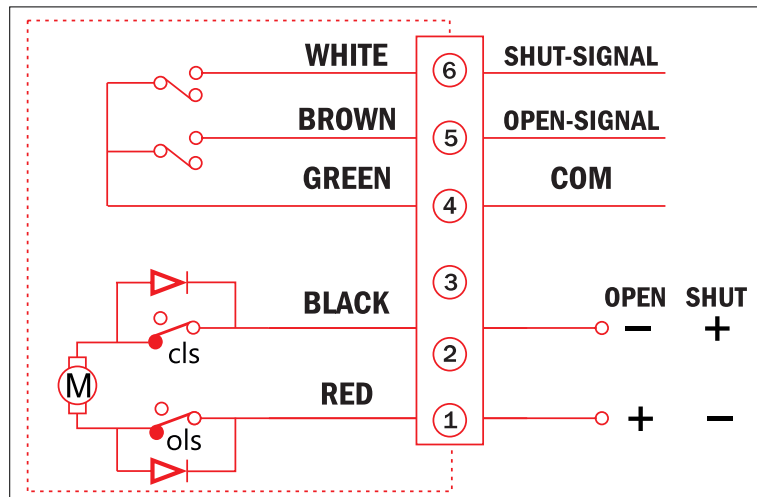
А: Модулирующий тип

Открытие или закрытие осуществляется стандартным сигналом через внешний компьютер или промышленный измеритель. Между тем, соответствующий стандартный сигнал будет на выходе.

Электропроводка:

1. Подключите «1» входной клеммы с нулевой линией и «2» с фазовой линией.
2. Соедините «+» клеммы внешнего управления с положительным полюсом входного сигнала с отрицательным полюсом входного сигнала.
3. Подключите «+» клеммы обратной связи с положительным полюсом входного сигнала с отрицательным полюсом входного сигнала.

Дополнительная электросхема «D»



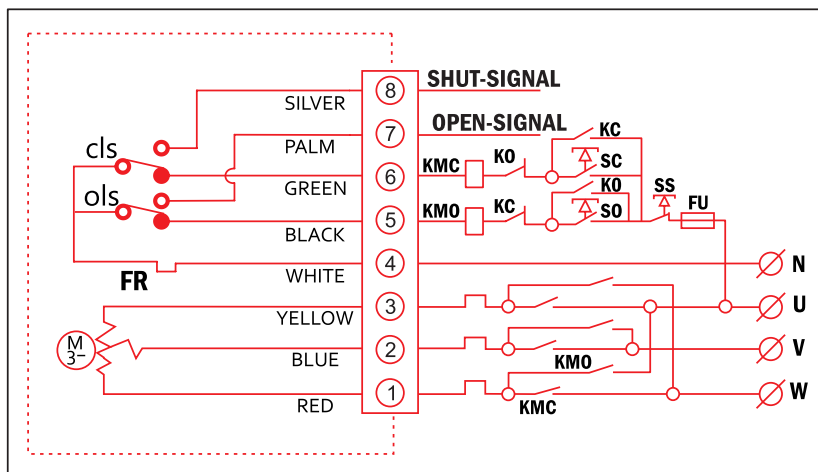
D: Тип «On-Off» постоянного тока

Операция открытия или закрытия клапана может быть нарушена путем переключения положительного и отрицательного полюсов внешнего постоянного тока. Между тем, группа пассивного контактного сигнала будет выводиться, чтобы показать полную открытость или закрытие клапана.

Электропроводка:

1. Клапан откроется, когда клемма 1 соединена с положительным полюсом и клеммой 2 с отрицательным полюсом.
2. Клапан закрывается, когда клемма 1 соединена с отрицательным полюсом и клеммой 2 с положительным полюсом.
3. Клемма 4 представляет собой общий конец пассивного контакта.
4. Когда «Открытие» завершает работу, терминал 5 выведет «Полностью открытый сигнал».
5. Когда «Закрытие» завершает работу, терминал 6 выведет «Полностью закрытый сигнал».

Дополнительная электросхема «Н»



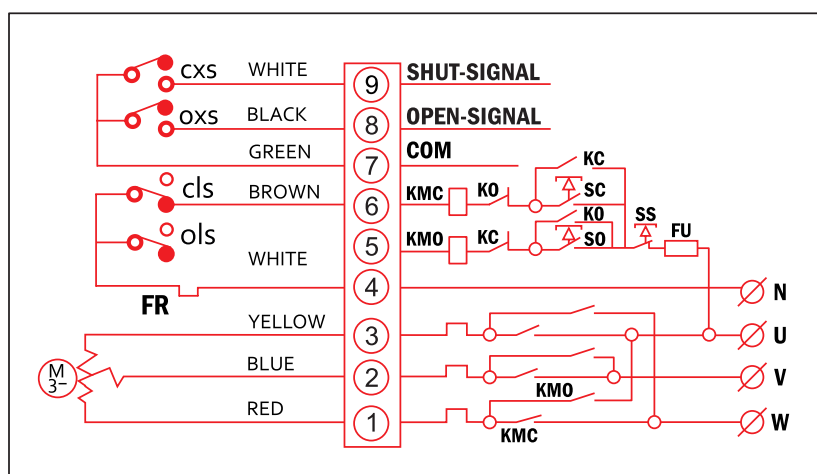
H: трехфазный режим включения

Клапан можно контролировать, чтобы открыть и закрыть схемой включения-выключения, и схема выведет группу активного сигнала положения, чтобы показать, что клапан находится в полностью закрытом или открытом положении.

Инструкция по подключению:

1. Подключите клеммы 1, 2, 3 с трехфазным переменным током. Двигатель будет работать, чтобы вращаться в закрытом положении и против часовой стрелки через схему внешнего фазового инвертора.
2. Клемма 4 является общим портом внешней схемы управления.
3. Терминал 5 управляет операцией «OPEN».
4. Терминал 6 управляет операцией «CLOSE».
5. Когда «Открытие» завершает работу, терминал 7 выведет «Полностью открытый сигнал».
6. Когда «Закрытие» завершает работу, терминал 8 выведет «Полностью закрытый сигнал».

Дополнительная электросхема «Т»



Т: Трехфазный пассивный тип контакта

Клапан можно контролировать для того чтобы раскрыть и закрыть цепью включения-выключения и цепь выведет наружу группу из активного сигнала положения для того чтобы показать клапан в полном близком или полном открытом положении.

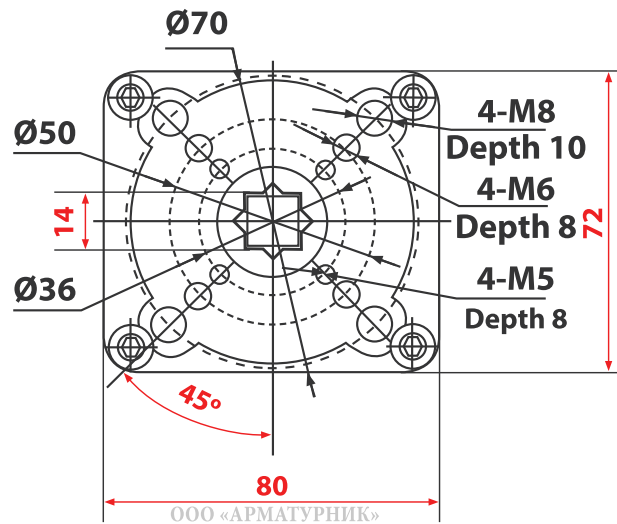
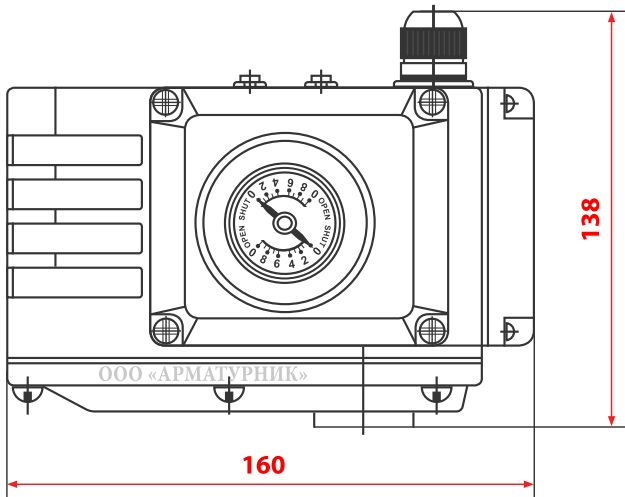
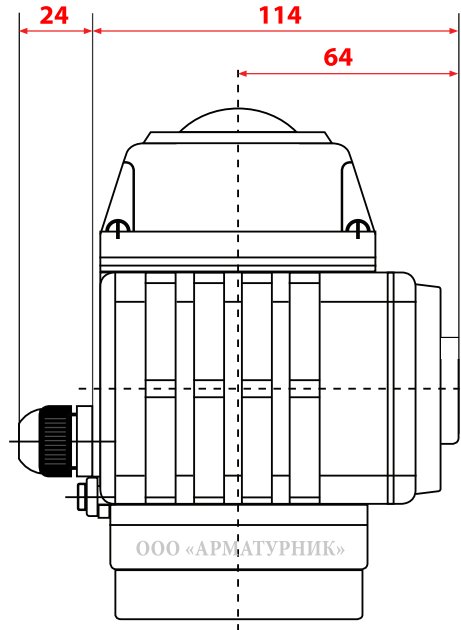
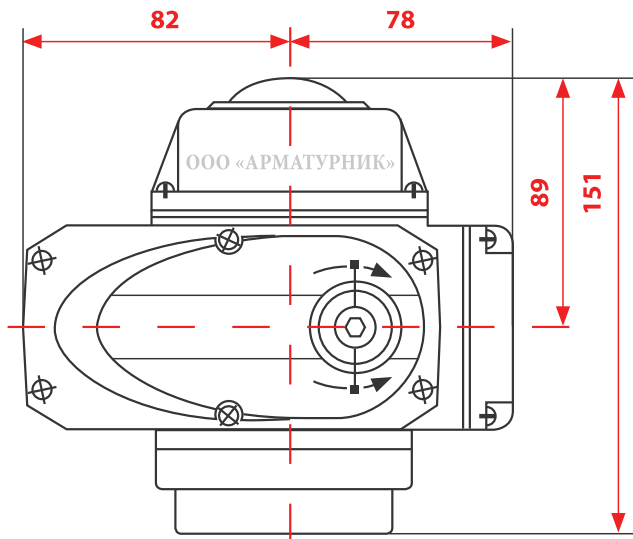
Инструкция по подключению:

1. Терминалы 1, 2, 3 соединены с 3-фазным питанием, посредством схемы обратного хода внешней фазы, работающей нормально или реверсивно двигателя.
2. Терминал 4 является общим портом внешней цепи управления.
3. Терминал 5 управляет операцией «OPEN».
4. Терминал 6 управляет операцией «CLOSE».
5. Терминал 7 является пассивным контактным общим портом.
6. Когда «Открытие» завершает работу, терминал 8 выведет «Полностью открытый сигнал».
7. Когда «Закрытие» завершает работу, терминал 9 выведет «Полностью закрытый сигнал».



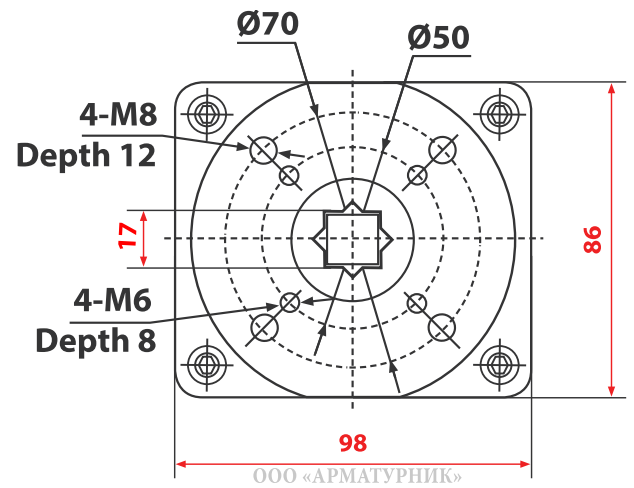
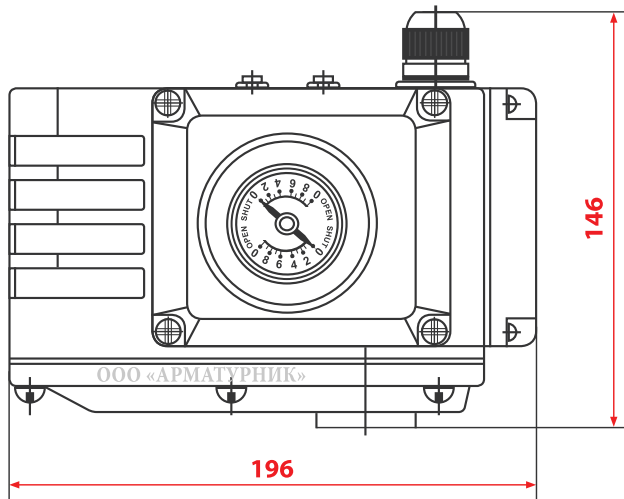
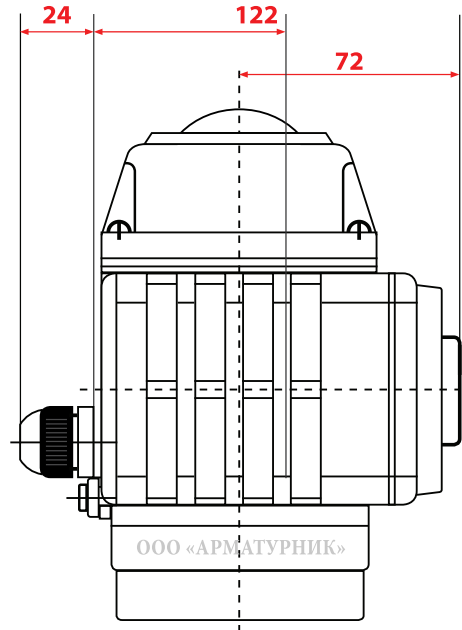
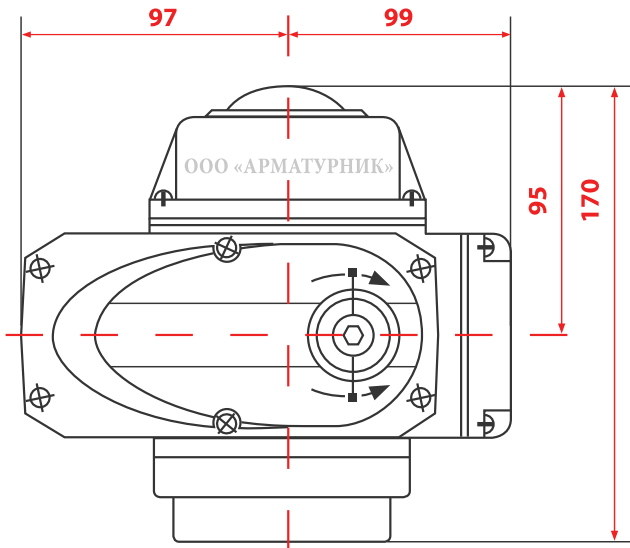
Габаритные размеры

ЕАКТ-05



Габаритные размеры

ЕАКТ-10



Монтаж и эксплуатация

1. Техника безопасности.

ВНИМАНИЕ! Некоторые части привода находятся под напряжением и электрическим током, которые могут привести к летальному исходу (электрическим током). Все работы по подключению оборудования должны осуществляться только квалифицированными специалистами в соответствии с правилами техники безопасности. Неосторожное использование может привести к серьезному повреждению оборудования. Ни в коем случае нельзя изменять и модифицировать части привода.

2. Предварительная проверка.

Перед монтажом и вводом в эксплуатацию убедитесь, что данные изделия соответствуют необходимым характеристикам (крутящий момент, напряжение питания, количество оборотов, степень защиты и т.д.). Крутящий момент привода на выходе должен соответствовать соответствующим требованиям арматуры, а его рабочий цикл – сфере применения.

3. Монтаж привода.

Запрещено перемещать привод, держа его за рукоятку, а так же с помощью веревок и подъемных устройств. Привод может быть установлен в любом положении. Приводы имеют выходной вал с квадратным сечением. Для установки привода предусмотрены крепежные болты. Привод должен быть надежно установлен на оборудовании с помощью фланца или кронштейна с необходимой жесткостью. Выходной вал привода должен быть совмещен с осью оборудования (со вторичным валом), чтобы избежать перенапряжения. Используйте винты с пружинными шайбами-гроверами.

4. Электросхема.

Соблюдайте инструкции по технике безопасности. Все работы по электроподключению и обслуживанию должны производиться только квалифицированным персоналом. Обратите внимание на максимально допустимые значения тока и напряжения электрического привода. Открытие стандартно осуществляется против часовой стрелки. Убедитесь, что напряжение питания соответствует значению, указанному на табличке характеристик привода. Перед сборкой важно убедиться, что разъем на кабеле соответствует разъему в базе коннектора. В противном случае нарушится герметичность.

6. Техническое обслуживание.

Приводы не требуют технического обслуживания, рекомендуется регулярно проверять: электрические соединения и целостность изоляции; надежность крепления винтов, состояние ручного управления, отсутствие деформации. Данные электроприводы представляют собой полностью закрытое самосмазывающееся устройство. Очистка. Используйте только нейтральные моющие средства для очистки корпуса.

7. Транспортировка и хранение.

Электроприводы поставляются в прочной упаковке. При транспортировке важно избегать ударов и других воздействий на приводы. Электроприводы должны храниться в чистом, сухом и хорошо проветриваемом месте. Кабелепровода необходимо заклеить тефлоновой лентой (скотчем). Приводы нельзя хранить на полу. Обеспечьте защиту от пыли.

8. Гарантия Поставщика.

Поставщик гарантирует работоспособность изделия в течение 12 месяцев с момента ввода в эксплуатацию, но не более 18 месяцев с момента продажи.

9. Отметки о продаже:

Предприятие-поставщик: ООО «АРМАТУРНИК»

Дата продажи:

Штамп ОТК

Подпись ответственного лица:

М.П.



ООО «АРМАТУРНИК»

Москва, 3-я Парковая ул., д.55
Тел.: (800) 707-05-86, (495) 142-38-70
zakaz@armaturnik.ru, www.armaturnik.ru