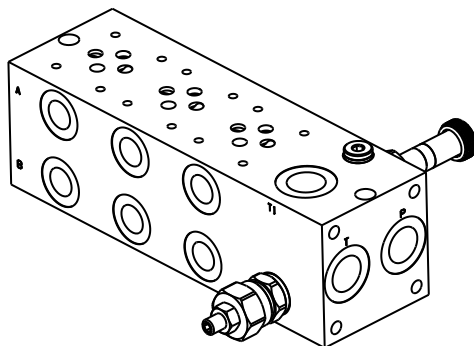
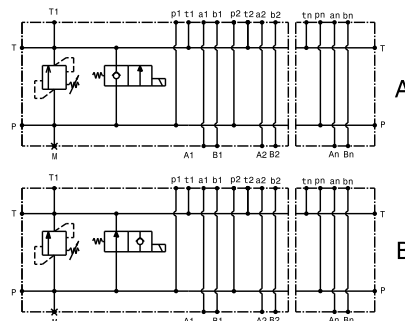


Base monoblocco con attacchi laterali, valvola limitatrice di pressione e bypass elettrico – luce 6  
Manifold plate for solenoid valves with side ports, relief valve and electric bypass – NG6

mod. **BEC3-VLP45-n-AL-EV**



Corpo in alluminio  
Aluminum body



Portata massima Max flow	40 l/min 10.5 gpm
Pressione massima Max pressure	280 bar 4000 psi

Modello Type	P,T	A,B	L
BEC3-VLP45-1-AL	1/2" GAS	3/8" GAS	120
BEC3-VLP45-2-AL	1/2" GAS	3/8" GAS	170
BEC3-VLP45-3-AL	1/2" GAS	3/8" GAS	220
BEC3-VLP45-4-AL	1/2" GAS	3/8" GAS	270
BEC3-VLP45-5-AL	1/2" GAS	3/8" GAS	320
BEC3-VLP45-6-AL	1/2" GAS	3/8" GAS	370
BEC3-VLP45-7-AL	1/2" GAS	3/8" GAS	420
BEC3-VLP45-8-AL	1/2" GAS	3/8" GAS	470

Taratura Setting		
Codice Code	Taratura standard Standard setting (Q=5 l/min)	Campo di taratura Adj. Pressure range
00	40 bar 580 psi	5÷40 bar 72.5÷580 psi
01	80 bar 1160 psi	20÷100 bar 290÷1450 psi
02	180 bar 2600 psi	40÷250 bar 580÷3600 psi
03	250 bar 3600 psi	60÷350 bar 870÷5000 psi

Regolazioni Adjustments VLP

**A**

Vite esterna esagono incassato  
Leakproof hex socket screw

**B**

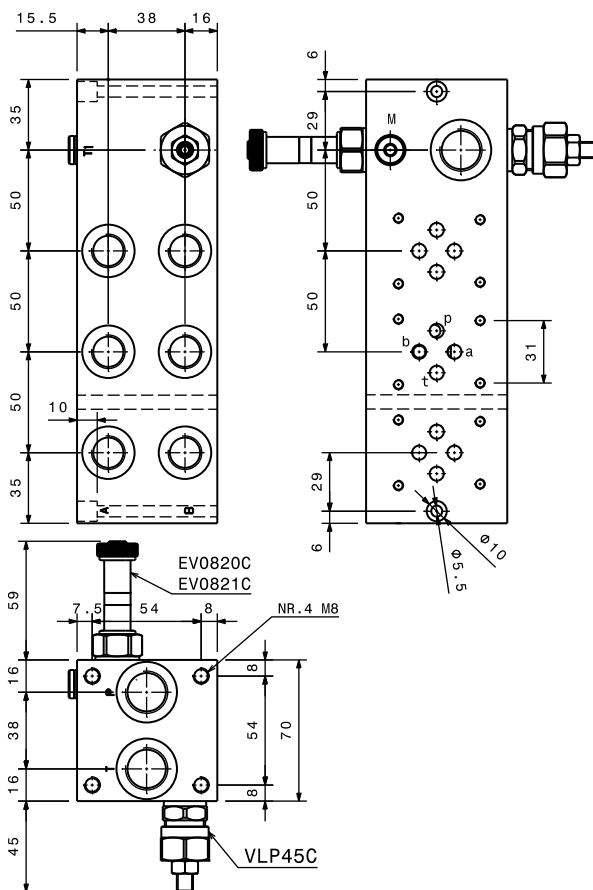
Volantino e dado  
Handknob and locknut

**C**

Piombatura  
Sealing cap

**D**

Cappello  
Cap



Sigla di ordinazione / Ordering code

BEC3VLP453AL	02	A	EV	A	12V CC-DC*
Modello Type	Codice tara- tura Setting code 00, 01, 02, 03	Codice regola- zione Adjustment code A, B, C, D	Circuito Circuit A, B,	Tensione Voltage *Bobina venduta separatamente *Coil sold separately	

Dati e tarature ottenuti usando olio con viscosità 30 cSt a 50°C Performances and calibrations are carried out by using hydraulic oil with 30 cSt viscosity at 50°C	
Viscosità consigliate Recommended viscosity	10 ÷ 420 cSt
Temperatura di lavoro Working temperature	-20 ÷ +90 °C
Filtrazione assoluta Absolute filtration	25 µ

I dati non sono impegnativi, CBF si riserva di apportare modifiche senza preavviso.  
The specifications are not binding, CBF reserves the right to introduce modifications without notice.