

## ВЕНТУСТАНОВКА BLIZZARD RE 180 4/0 R (plus+)




Вентиляционная установка Blizzard Lufttechnik klasse 150 производительностью до 180 м<sup>3</sup>/ч отличается крайне низким уровнем шума. КПД пластинчатого рекуператора составляет 95%. Установки оснащены энергоэффективными вентиляторами постоянного тока с низким энергопотреблением.

Электронное управление вентиляторами гарантирует поддержку заданных параметров расхода воздуха.

Специальные датчики определяют степень засорения фильтров и своевременно проинформируют пользователя о необходимости их очистки или замены.

### ХАРАКТЕРИСТИКИ BLIZZARD RE 180+

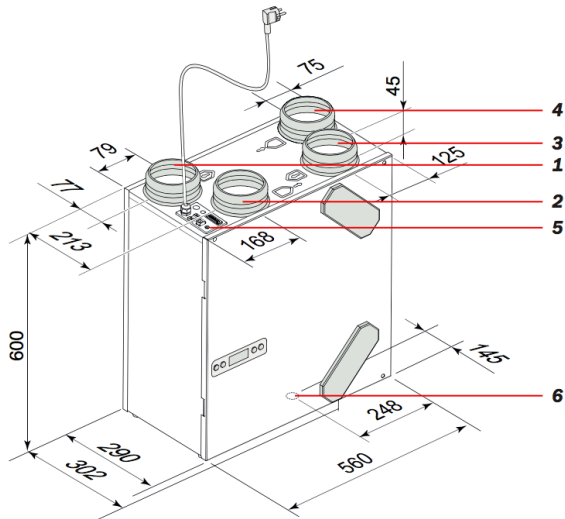
Максимальная производительность, м <sup>3</sup> /ч	180			
Потребляемая мощность (В/Гц)	220/50			
Класс защиты	IP30			
Размеры (Ш x В x Г), мм	560 x 600 x 315			
Диаметр отверстий, мм	Ø125			
Наружный Ø отвода конденсата, мм	Ø20			
Вес, кг	25			
Класс фильтрации	G3 (F6 - опционально)			
Заводские установки		1	2	3
Объем воздушного потока, м <sup>3</sup> /час	50	75	100	150
Допустимое сопротивление, Па	7-15	21-35	36-62	73-139
Номинальная мощность, Ватт	13-14	20-22	28-34	56-74
Номинальный ток (без предподогревателя) Ампер	0.12-0,14	0.19-0,20	0.26-0,29	0.51-0.62
Гарантия, лет	2			

Установка Blizzard RE180 оборудована микрокомпьютером позволяющим настроить различные сценарии работы «системы» по дням недели, определить комфортный режим влажности и температуры. Опционально, для моделей Plus, предусмотрена возможность автоматического выбора сценария работы оборудования в зависимости от показателей датчиков влажности (RH) и CO<sub>2</sub>, в том числе сообщающихся с установкой по радио (Wireless). Также, модели с артиклом Plus следует выбрать клиентам, желающим подключить к вентустановке контур теплового насоса или дополнительные элементы предварительного нагрева и догрева приточного воздуха.

Предусмотрен автоматический байпас, благодаря чему воздух внутри дома не подогревается летом. Для зимней эксплуатации предусмотрен интеллектуальный режим оттаивания рекуператора предназначенный для защиты теплообменника от замерзания.

Уровень шума Blizzard RE 180				
Производительность, м3/час		<b>75</b>	<b>100</b>	<b>150</b>
Звуковой уровень мощности Lw (A)	Статическое давление, Па	40	80	160
	Шум от вентустановки	32	39	48
	Вытяжка (снаружи), дБ	31	37	45,5
	Приток (снаружи), дБ	49	56	66

**Модификации и размеры оборудования:**



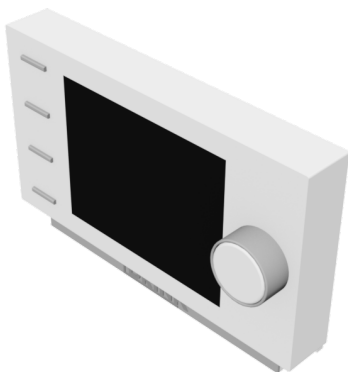
- 1 В помещение
- 2 В атмосферу
- 3 Из помещения
- 4 Из атмосферы
- 5 Электронные соединения
- 6 Вывод конденсата

**Комплект поставки:**

- 1. Вентиляционная установка;
- 2. Комплект для крепления к стене;
- 3. Комплект для подключения к ПВХ-трубе 20 мм;
- 4. Технический паспорт и гарантийный талон.

**Опции:**

510498 Контроллер Air Control для RE



**Основные функции:**

- Настройки недельного и дневного расписания;
- Настройка опроса и параметров для датчиков CO2, RH и пр.;
- Контроль чистоты фильтра;
- Контроль сервисного интервала.