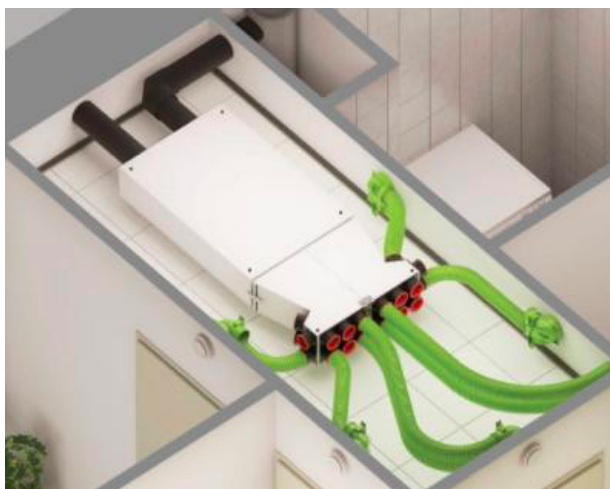


## ВЕНТУСТАНОВКА BLIZZARD RS 150 (plus+)




Вентиляционная установка Blizzard Lufttechnik klasse 150 производительностью до 150 м<sup>3</sup>/ч предназначена для установки на стене или под потолком. КПД пластинчатого рекуператора составляет 95%. Установки оснащены энергоэффективными вентиляторами постоянного тока с низким уровнем шума и энергопотреблением.

Класс энергоэффективности A+.

Электронное управление вентиляторами гарантирует поддержку заданных параметров расхода воздуха. Предусмотрен режим By pass.

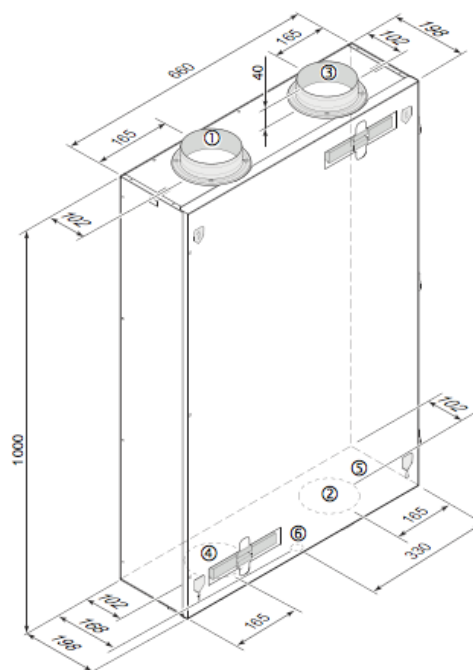
### ХАРАКТЕРИСТИКИ BLIZZARD RS 150 (plus)

Максимальная производительность, м <sup>3</sup> /ч	150			
Потребляемая мощность (В/Гц)	230/50			
Класс защиты	IP30			
Размеры (Ш x В x Г), мм	1000 x 660 x 198			
Диаметр отверстий, мм	Ø125			
Наружный Ø отвода конденсата, мм	Ø34			
Вес, кг	37			
Класс фильтрации	G4 (F6 - опционально)			
Заводские установки		1	2	3
Объем воздушного потока, м <sup>3</sup> /час	30	75	100	150
Допустимое сопротивление, Па	2-6	13-38	22-66	50-150
Номинальная мощность, Ватт	11-12	19-27	27-37	53-72
Номинальный ток (без предподогревателя) Ампер	0,4-0,15	0,20-0,35	0,27-0,35	0,49-0,64
Гарантия, лет	2			

### Уровень шума Blizzard RS 150 (plus)

Производительность, м <sup>3</sup> /час		<b>45</b>		<b>75</b>		<b>105</b>		<b>150</b>	
Звуковой уровень мощности L <sub>w</sub> (A)	Статическое давление, Па	10	50	50	100	50	100	50	100
	Шум от вентустановки	32	33	35	40	38	41	44	45
	Вытяжка (снаружи), дБ	31	36	37	42	40	43	46	47
	Приток (снаружи), дБ	49	49	53	57	57	60	62	64

- 1 В помещении
- 2 В атмосферу
- 3 Из помещения
- 4 Из атмосферы
- 5 Электронные соединения
- 6 Вывод конденсата



**Комплект поставки:**

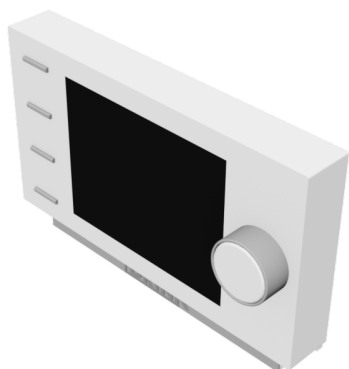
1. Вентиляционная установка,
2. Комплект для крепления к стене или потолку;
3. Комплект для подключения к ПВХ-трубе 22 мм,
4. Технический паспорт и гарантийный талон RUS;
5. Пульт управления с цветным ЖК-дисплеем Air Control.

**Стоимость:**

Артикул	Наименование	Стоимость
423000	Вентустановка RS 150	3381,53 €
423001	Вентустановка RS 150 Plus	3610,95 €

**В комплекте поставки:**

510498 Контроллер Air Control для RE



**Основные функции:**

- Настройки недельного и дневного расписания;
- Настройка опроса и параметров для датчиков CO<sub>2</sub>, RH и пр.;
- Контроль чистоты фильтра;
- Контроль сервисного интервала.