

## ТЕХНИЧЕСКИЙ ПАСПОРТ

### Задвижка шибберная DN.RU ножевая чугунная межфланцевая с невыдвижным шпинделем под установку электропривода

#### ПРИМЕНЕНИЕ

сточные воды, водоподготовка, химическая промышленность,  
порошковые среды, пульпа, вязкие, порошковые и кристаллизованные  
среды

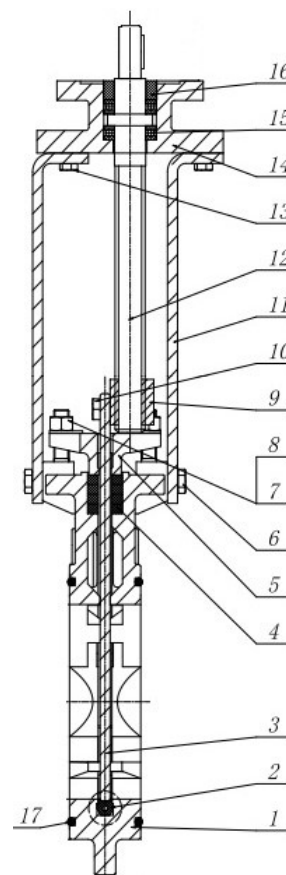
#### КОНСТРУКТИВНЫЕ ОСОБЕННОСТИ

Типоразмер, мм	Ду50 - Ду400
Номинальное давление, бар	10
Направление потока	двустороннее
Класс герметичности	A, 100%
Максимальная температура, °C	-10...+90
Тип управления	под электропривод
Шток	невыдвижной



#### ДЕТАЛИ И МАТЕРИАЛЫ

№	Деталь	Материал
1	Корпус	высокопрочный чугун GGG40
2	Седловое уплотнение	нитрил NBR
3	Нож	нержавеющая сталь AISI304
4	Набивка сальника	фторопласт PTFE
5	Сальник	углеродистая сталь WCB
6, 7, 10,		
13	Болт	сталь AISI 201
8, 16	Гайка	сталь AISI 201
9	Гайка	Латунь
11	Пластины опорные	сталь конструкционная А3
12	Шток	сталь коррозионностойкая 2Cr13
14	Крышка подшипника	сталь конструкционная А3
15	Подшипник	ZChSnSb10-6
17	Прокладка	Нитрил NBR



## МАКСИМАЛЬНОЕ ДАВЛЕНИЕ РАБОЧЕЙ СРЕДЫ

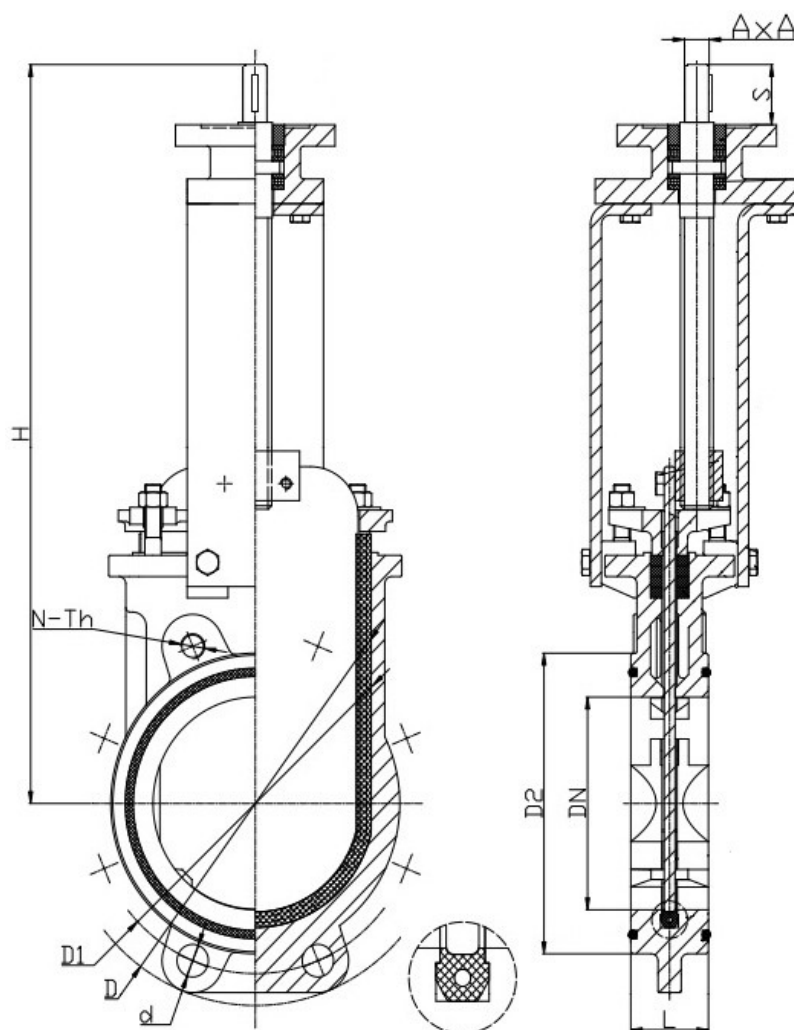
Ду50 – Ду250 10 бар

Ду300 – Ду400 6 бар

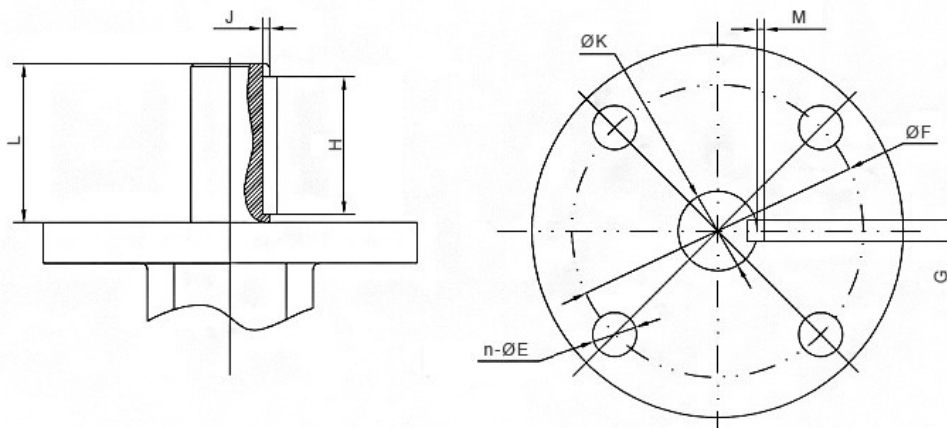
Гидравлические испытания корпуса проводятся давлением, превышающим рабочее давление в 1.5 раза.

Гидравлические испытания уплотнения сальника и седлового уплотнения проводятся давлением, превышающим рабочее давление в 1.1 раза.

## РАЗМЕРЫ



DN	L	D	D1	D2	N-Th	d	H	Масса кг	ISO5210
MM									
50	50	165	125	99	4-M16	Ø18	595	7	F10
65	50	185	145	118	4-M16	Ø18	625	8	F10
80	50	200	160	132	8-M16	Ø18	645	10	F10
100	52	220	180	156	8-M16	Ø18	685	13	F10
125	58	250	210	184	8-M16	Ø18	735	18	F10
150	60	285	240	211	8-M20	Ø23	780	23	F10
200	72	340	295	266	12-M20	Ø23	905	31	F10
250	72	405	355	319	12-M24	Ø27	965	52	F14
300	80	460	400	370	12-M24	Ø27	1095	64	F14



DN	K	L	H	G	DN	K	L	H	G
	MM					MM			
50	16	43	30	5	150	18	43	30	6
65	16	43	30	5	200	22	48	36	6
80	16	43	30	5	250	22	48	36	6
100	18	43	30	6	300	22	48	36	6
125	18	43	30	6					

**ГАРАНТИЙНЫЙ ТАЛОН**

№	Наименование	Количество, шт
1	Задвижка шиберная ножевая DN.RU-___-10-GGG40-SS304-NBR-2W-ISOF__ Ду__ Ру10 Р <sub>раб</sub> =___ бар с невыдвижным шпинделем, корпус - чугун GGG40, нож - нерж. сталь SS304, уплотнение - NBR, направление рабочей среды - 2-стороннее, с ISO- фланцем под привод	

**ГАРАНТИЙНЫЕ ОБЯЗАТЕЛЬСТВА**

Гарантия не распространяется:

- на части и материалы изделия подверженные износу
- на случаи повреждения или аварии, возникшие вследствие:
  - внесения изменения в оригинальную конструкцию изделия
  - нарушения общих монтажных рекомендаций
  - неисправностей, возникших при неправильном обслуживании и складировании
  - неправильной эксплуатации и применения оборудования

Гарантийный срок эксплуатации – 1 год с момента ввода в эксплуатацию, но не более 14 месяцев с момента продажи.

Подпись \_\_\_\_\_ Дата продажи \_\_\_\_.\_\_\_\_.202\_\_

М.П.