

Fuel flowmeter | Счетчик дизельного топлива

eurosens Delta



Specification | Паспорт
v.5.3

EN APPLICATION

Fuel flowmeter **eurosens** Delta is designed to measure diesel fuel consumption in engines of vehicles, boats, diesel generators, boilers, burners and other consumers of liquid fuel.

EN TECHNICAL SPECIFICATIONS

Quantity, imp/l for	100	200
	250	100
	500	50
Power supply, V		10 – 50
Nominal/Max fuel pressure, bar		0,2/2,5
Kinematic viscosity, min/max, mm ² /s		1,5/6,0
Solid particles size in liquid, mm		≤ 0,1
Max current consumption, mA, for U _{тип} = 12/24 V		50/25
Ambient operating temperature, °C		-40 – +85
Ingress Protection Rating for models without LCD		IP 67
Ingress Protection Rating for models with LCD		IP 54
Dimensions		Page 4

EN PACKAGING

eurosens Delta	1 pc
Mounting kit	1 pc
Specification	1 pc

EN GUIDANCE FOR USE

During the installation of **eurosens** Delta follow the Safety instructions while working on vehicles and with flammable liquids. Follow the Safety rules and standards of your company.

Before the installation of **eurosens** Delta study the installation diagrams of the sensor.

When installing **eurosens** Delta keep the connections clean. Debris caught in the fuel system can cause failure of the flowmeter! Install an additional filter on the flowmeter inlet if necessary. Use special mounting kit for flowmeter installation.

Configuration of **eurosens** Delta fuel flowmeter is carried out with **eurosens** Destination service kit. Selection of an output interface and setting of additional flowmeter operating parameters are performed with our service software.

Use **eurosens** Cable to connect to vehicle monitoring terminals. It is recommended to seal the flowmeter electrical and fuel connections after the installation.

Operation recommendations are given in the User manual. Mounting recommendations are given in the Installation instruction (www.mechatronics.by).

During the welding process it is highly recommended that **eurosens** Delta be disconnected from the power supply and unplugged.

RU НАЗНАЧЕНИЕ

Счетчики дизельного топлива **eurosens** Delta применяются для измерения объема протекающего через них дизельного топлива по ГОСТ 305 и СТБ 1658, котельного топлива по СТБ 1906, печного топлива по ТУ 38.101656, моторного топлива по ГОСТ 1667, нефтяного топлива (флотские и топочные мазуты) по ГОСТ 10585, биотоплива по СТБ 1658. Метрологические характеристики указаны в Свидетельстве о поверке.

RU ТЕХНИЧЕСКИЕ ХАРАКТЕРИСТИКИ

Количество, имп/л для	100	200
	250	100
	500	50
Напряжение питания, В		10 – 50
Номинальное/макс. давление топлива, бар		0,2/2,5
Кинематич. вязкость топлива, мин/макс, мм ² /с		1,5/6,0
Размер твердых примесей в жидкости, мм		≤ 0,1
Ток потребления, mA, не более, для U _{ном} =12/24 В		50/25
Рабочая темп. окружающей среды, °C		-40 – +85
Степень защиты для моделей без индикатора		IP 67
Степень защиты для моделей с индикатором		IP 54
Габаритные размеры		Стр.4

RU КОМПЛЕКТНОСТЬ

eurosens Delta	1 шт
Комплект принадлежностей	1 шт
Паспорт	1 шт

RU РЕКОМЕНДАЦИИ ПО ЭКСПЛУАТАЦИИ

При установке **eurosens** Delta необходимо соблюдать правила безопасности при работе на автотракторной технике и с горючими жидкостями, а также правила техники безопасности, принятые на Вашем предприятии.

Перед использованием необходимо изучить схемы установки **eurosens** Delta.

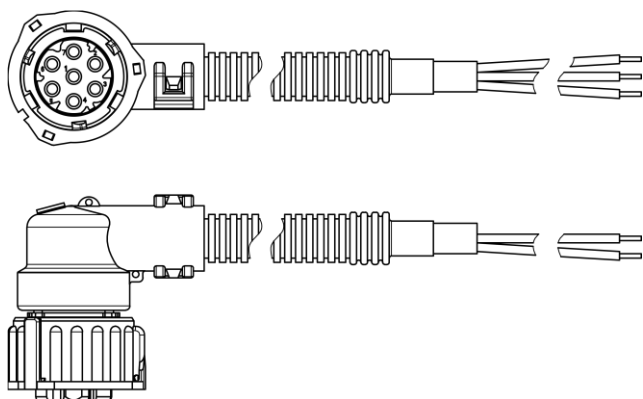
При установке **eurosens** Delta необходимо соблюдать чистоту соединений. Мусор, попавший в топливную систему, может стать причиной выхода из строя счетчика! При необходимости установите дополнительный фильтр на входе счетчика. Для установки счетчика используйте специальный монтажный комплект.

Настройка счетчиков дизельного топлива **eurosens** Delta производится с помощью сервисного комплекта **eurosens** Destination. Выбор выходного интерфейса и настройка дополнительных параметров работы счетчика осуществляется с помощью сервисного ПО.

Для подключения к терминалам мониторинга транспорта применяются фирменные жгуты **eurosens** Cable. После установки счетчика рекомендуется опломбировать электрические и топливные соединения.

Подробные рекомендации по эксплуатации приведены в Руководстве по эксплуатации. Рекомендации по монтажу содержатся в Инструкции по установке (www.mechatronics.by). При проведении сварочных работ счетчик необходимо отключить от электропитания, отсоединив разъем.

EN CABLE



EN WARRANTY

Warranty period is 36 months from the date of manufacture.

The manufacturer guarantees that **eurosens** Delta complies with the requirements of technical regulations provided that storage, use and transportation conditions are observed.

Calibration interval is 12 months.

EN DISPOSAL

eurosens Delta does not contain substances and components hazardous to health and the environment.

eurosens Delta does not contain precious metals in amount mandatory for accounting.

EN TECHNICAL SUPPORT

t: +375 (25) 602-75-50, +375 (25) 799-47-71

E-mail: support@mechatronics.by

EN CONTACTS

JSC Mechatronics

st. 1 May, 80, Vileyka, Belarus, 222417

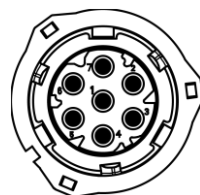
t: +375 (1771) 71300

f: +375 (1771) 24190

E-mail: office@mechatronics.by

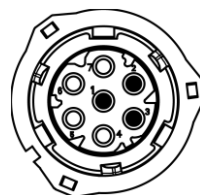
RU МАРКИРОВКА ПРОВОДОВ

Interface RS (CAN) / Тип интерфейса RS (CAN)



1 – VBAT	red/красный
2 – GND	brown/коричнев.
3 – Kline/OUT	blue/голубой
4 – RS-232 (Rx)	black/черный
5 – RS-232 (TX)	white/белый
6 – RS-485 (A)/CANH	yellow/желтый
7 – RS-485 (B)/CANL	green/зеленый

Interface PN, P / Тип нтерфейса PN, P



1 – VBAT	green/зеленый
2 – GND	black/черный
3 – Kline/OUT	blue/голубой

RU ГАРАНТИЯ

Гарантийный срок эксплуатации – 36 месяцев с даты изготовления.

Изготовитель гарантирует соответствие **eurosens** Delta требованиям технических нормативных правовых актов при соблюдении условий хранения, транспортирования и эксплуатации, а также указаний по применению.

Межповерочный интервал – 12 месяцев.

RU УТИЛИЗАЦИЯ

eurosens Delta не содержит вредных веществ и компонентов, опасных для здоровья и окружающей среды.

eurosens Delta не содержит драгоценных металлов в количестве, подлежащем контролю.

RU ТЕХПОДДЕРЖКА

t: +375 (25) 602-75-50, +375 (25) 799-47-71

E-mail: support@mechatronics.by

RU КОНТАКТЫ

ЗАО «Мехатроника»

222417, Республика Беларусь, г.Вилейка, ул. 1 Мая, д.80

т: +375 (1771) 71300

ф: +375 (1771) 24190

E-mail: office@mechatronics.by

EN ACCEPTANCE CERTIFICATE

eurosens Delta

№ _____

RU СВИДЕТЕЛЬСТВО О ПРИЕМКЕ

PN A 100 I

RS 250

CAN 500

Conforms to the requirements of technical conditions.

Изготовлен и принят в соответствии с обязательными требованиями действующей технической документации и признан годным для эксплуатации.

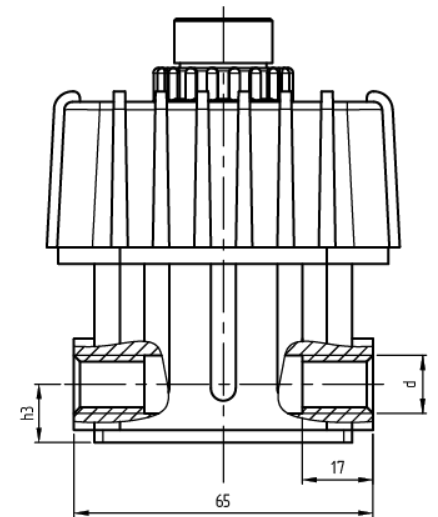
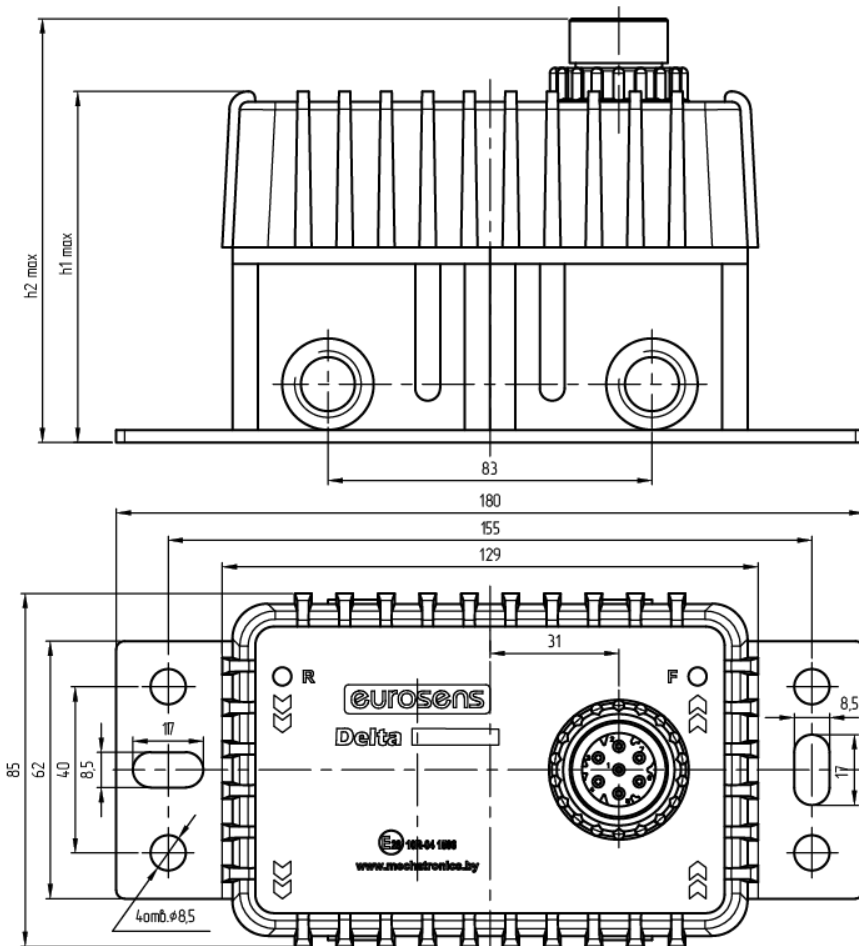
Packer
упаковщик

Quality Engineer
ОТК

Date
месяц, год

EN DIMENSIONS

RU ГАБАРИТНЫЕ РАЗМЕРЫ



Код	h1, мм	h2, мм	h3, мм	d
Delta 100	74,5	92	14	M14x1,5
Delta 250	74,5	92	14	M14x1,5
Delta 500	86,5	104	15	M16x1,5

F – Forward/Подача

R – Return/Возврат