

eurosens Dominator AF



Паспорт \ *Specification*

1. Свидетельство о приемке и упаковке \ *Acceptance Certificate*

Датчик уровня eurosens Dominator соответствует техническим условиям
ТУ BY 691174462.001-2014.\

*Level sensor eurosens Dominator conforms the requirements of technical conditions
TU BY 691174462.001-2014.*

Модель \ <i>Model</i>	eurosens Dominator AF
Серийный номер \ <i>Serial Number</i>	«Homep»
Версия аппаратной части \ <i>Hardware ver.</i>	«Hard»
Версия встроенного ПО \ <i>Software ver.</i>	«Soft»
Дата изготовления \ <i>Date of manufacture</i>	«Data»
Дата проверки \ <i>Date validation</i>	01.16
Упаковщик \ <i>Packer</i>	
ОТК \ <i>QC</i>	

2. Отметки об установке \ *Installation marks*

Установщик \ *Installer* _____

Дата \ *Date* _____

Номер ТС \ *Number vehicle* _____

Организация-владелец \ *Organization Owner* _____

3. Назначение \ *Application*

Датчик уровня eurosens Dominator предназначен для измерения уровня топлива в баках транспортных средств и агрегатов, а также стационарных установок. \

Level sensor eurosens Dominator is designed for fuel level measurement in tank of vehicles and aggregates as well as stationary units.

4. Технические характеристики \ *Technical characteristics*

1. Пределы допускаемой приведенной погрешности преобразования, \pm % от длины измерительной части датчика \ <i>Conversion reduced error allowable limits, \pm % of the sensor measuring part length</i>	1.0
2. Напряжение питания, В \ <i>Supply voltage, V</i>	9...35
3. Ток потребления, мА, не более, для U=12/24 В \ <i>Current consumption, mA, Max, for U = 12/24 V</i>	25
4. Защита от импульсных помех, В, не менее \ <i>Pulse interferences protection, V, up to</i>	170
5. Время готовности после включения питания, с, не более \ <i>Readiness time after power-up, sec, not more than</i>	5
6. Температурный диапазон, °C \ <i>Operating temperature, °C</i>	-40 ... +85
7. Интерфейс \ <i>Interfacing</i>	Analog-frequency

5. Комплектность \ *Delivery set*

Комплект поставки \ <i>Package bundle</i>	S«Package»
Описание \ <i>Description</i>	Количество, шт \ <i>Quantity, pcs</i>
Датчик уровня eurosens Dominator AF \ <i>Level sensor eurosens Dominator AF</i>	1
Паспорт \ <i>Specification</i>	1
Монтажный комплект \ <i>Mounting set</i>	«Mount_kit»
Измерительные электроды \ <i>Electrode</i>	«Package»
Кабель \ <i>Cable</i>	«Cable»

! Измерительные электроды, кабель и монтажный комплект могут поставляться отдельно. \ *Measuring electrodes, cables and mounting set can be supplied separately.*

6. Аксессуары \ *Accessories*

Электроды \ *Electrode*

Возможность быстрой замены измерительных электродов позволяет легко и с наименьшими затратами установить датчик на другую емкость, защищая таким образом Ваши инвестиции в eurosens Dominator. \ *Quick replacement of the measuring electrodes can easily and cost-effectively install the sensor on another vessel, thus protecting your investment in eurosens Dominator.*

Внимание! При наращивании электродов либо их обрезке более 30% датчик необходимо перенастроить в соответствии с Руководством по эксплуатации. \

Attention! When extending the electrodes or their trimming more than 30% sensor must be readjusted in accordance with the operating instructions.

Кабели \ Cables



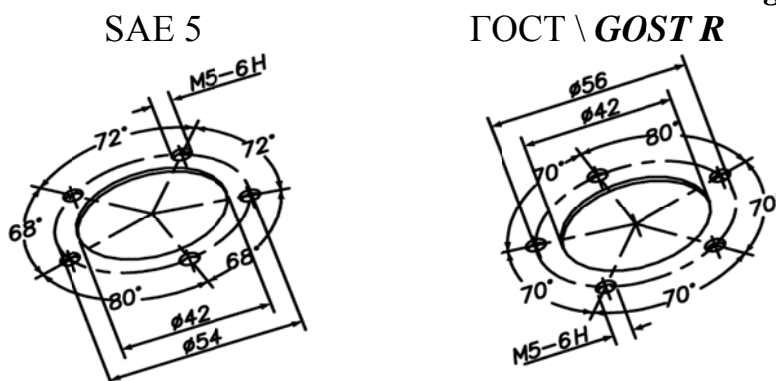
Кабели для подключения euosens Dominator к устройствам контроля или терминалам мониторинга транспорта могут поставляться отдельно. Кабели выпускаются различными по длине и конфигурации разъемов. \ ***Cables for connection euosens Dominator to control devices or terminals transport monitoring are available separately. Cables are available for different length and configuration of the connectors.***

Байонет \ Bayonet

Если Вы устанавливаете euosens Dominator в штатное отверстие бака, то применение байонета значительно упрощает эту процедуру. Вам необходимо лишь совместить отверстия байонета с отверстиями на Вашем баке. \ ***If you install euosens Dominator in a regular pot hole, then use bayonet greatly simplifies this procedure. You only need to mount the holes with the holes in your tank.***

Разметка для установки байонета в новом месте приведена на рисунке. \

The markup for mount installation in a new location is shown in Figure.



7. Утилизация \ Utilization

Датчик уровня euosens Dominator не содержит вредных веществ и компонентов, опасных для здоровья и окружающей среды. \ ***Level sensor euosens Dominator does not contain hazardous substances and components which constitute a threat to health and environment.***

Датчик уровня euosens Dominator не содержит драгоценных металлов в количестве, подлежащем контролю. \ ***Level sensor euosens Dominator does not contain precious metals in amount obligatory for accounting.***

8. Гарантии и сервис \ Warranty and service

Гарантийный срок - 54 месяца с даты установки или 60 месяцев с даты производства.

Сервисное обслуживание производится только в сервисных центрах. \

Warranty period is 54 months from the date of installation or 60 months from the date of manufacturing. Service is provided by service centers.

Список официальных СЦ можно найти на сайте www.mechatronics.by \

List of authorized SC can be found on the website www.mechatronics.by

9. Ремонт \ *Repairing*Сервис-мастер \ *Service master* _____Дата ремонта \ *Repair date* _____**10. Цоколевка разъёма и цвет провода в кабеле \ *Connector pinout and cable wire color*****eurosens Dominator AF**

	Контакт \ <i>Pin</i>	Сигнал \ <i>Circuit</i>	Цвет провода в кабеле \ <i>Color wires in the cable</i>
	1	VBAT	зелёный \ <i>green</i>
	2	GND	черный \ <i>black</i>
	3	K-LINE/ OUT	голубой \ <i>blue</i>
	4	NC	отсутствует \ <i>it is absent</i>
	5	NC	отсутствует \ <i>it is absent</i>
	6	NC	отсутствует \ <i>it is absent</i>
	7	NC	отсутствует \ <i>it is absent</i>

11. Контакты \ *Contacts*222417, г. Вилейка, Республика Беларусь \ *222417, Vileyka, Belarus*

Tel: +375 1771 71300

Email: support@mechatronics.bywww.mechatronics.by

ИНСТРУКЦИЯ ПО БЕЗОПАСНОСТИ \ *IMPORTANT SAFETY INSTRUCTIONS*

Внимательно прочитайте все инструкции перед применением.\

Read all instructions before using this appliance.

При работе на автотракторной технике необходимо соблюдать правила безопасности при работе с горючими жидкостями.\ ***When working on vehicles must observe safety rules when working with flammable liquids.***

При установке датчика необходимо соблюдать правила техники безопасности, принятые на Вашем предприятии.\ ***Installing the sensor must observe safety rules adopted by your company.***

Запрещается подавать на датчик напряжения вне диапазона, указанного в настоящем документе.\ ***Do not apply voltage to the sensor outside the range specified in this document.***

При проведении сварочных работ датчик необходимо отключить от электропитания и отсоединить разъем.\ ***During welding sensor must be disconnected from the power supply and disconnect the plug.***