

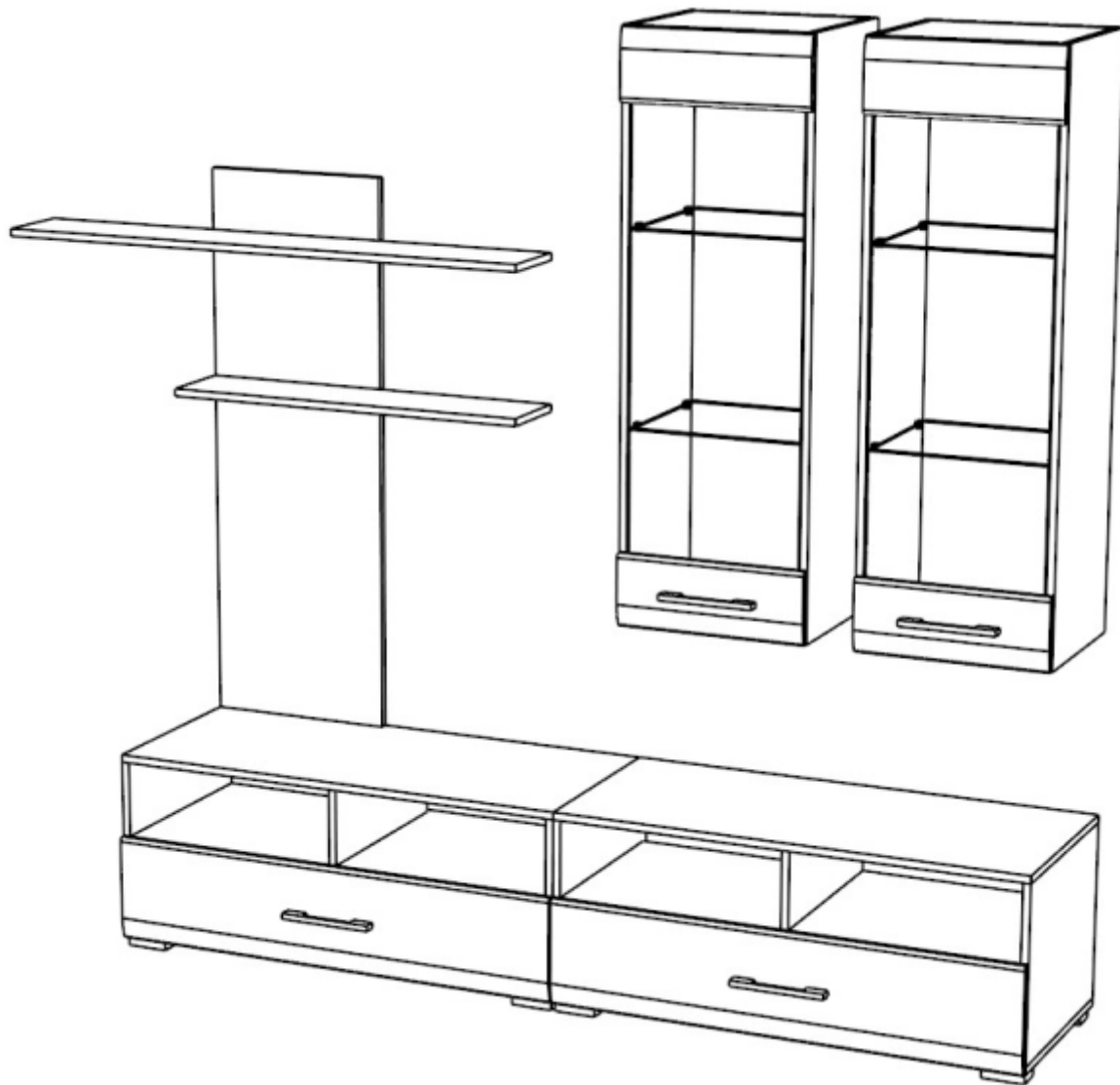
ООО «МФР» мебельная фабрика «Горизонт»

Паспорт изделия

Инструкция по сборке и эксплуатации мебели

Гостиная «Ненси 2»

2400x2000x466



Гостиная производится в цвете: Ясень шимо светлый - Какао перламутр глянец
Венге - Белый глянец



МЕБЕЛЬНАЯ ФАБРИКА[®]
ГОРИЗОНТ

Россия, 440056, Пензенская область,
г. Пенза, ул. Рябова, д.6
Телефон: (8412)36-38-48, 36-38-58.
Эл. почта: mfr@gorizontmebel.ru
Сайт: www.gorizontmebel.ru

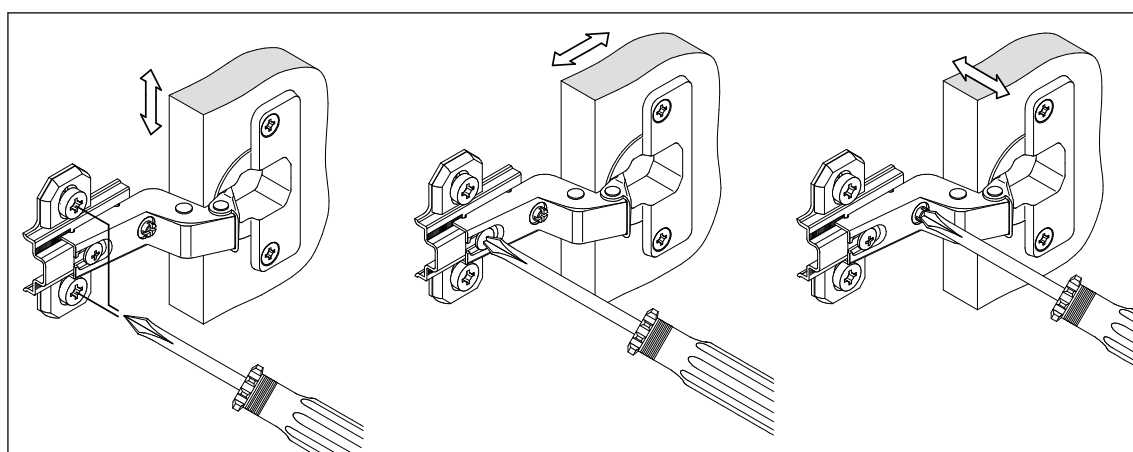
Комплектовочная ведомость на детали

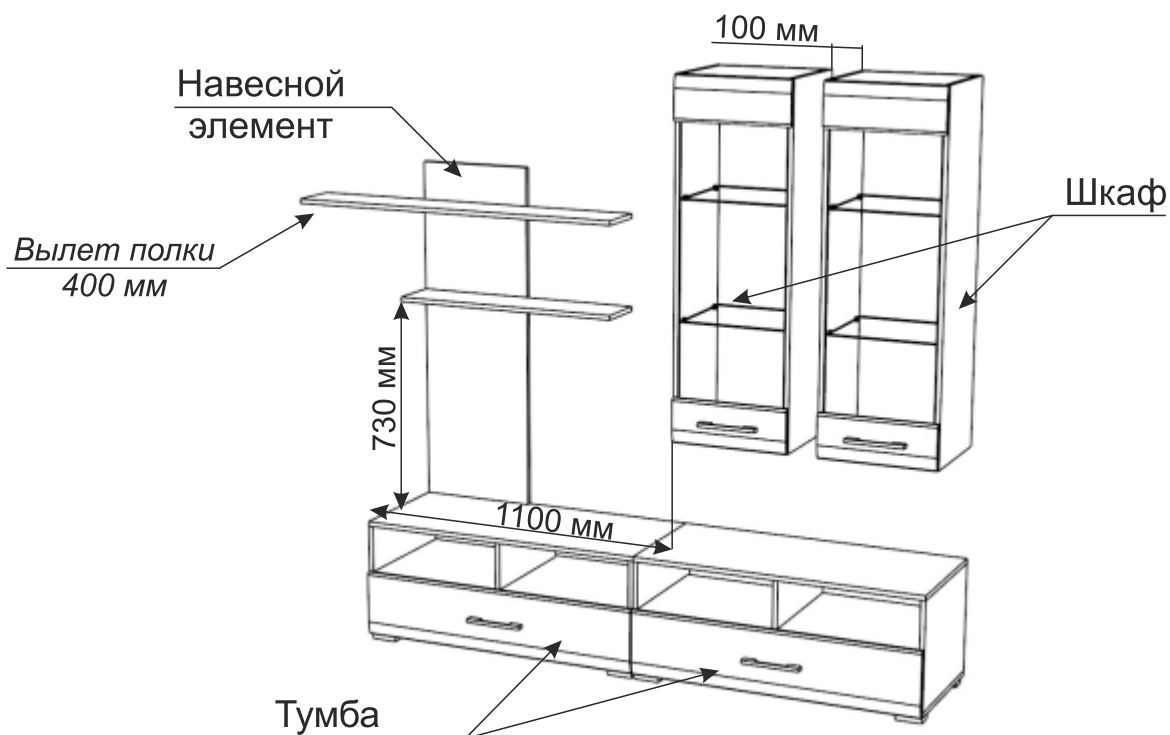
	Наименование	Цвет детали в комплектации:		Размер, мм	Кол-во, шт.	№
		Венге-Бел гл	Ясень-Какао гл			
Упаковка №1	Фурнитура	-	-		1	
Упаковка №2	Боковина	Венге	Ясень свет	1200x350	4	4
	Детали ящиков	Венге	Ясень свет	134x911	4	14
Упаковка №3	Боковина	Венге	Ясень свет	162x446	2	1
	Крыша нижняя	Венге	Ясень свет	1000x446	2	6
	Крыша верхняя	Венге	Ясень свет	1000x446	2	7
	Вязка	Венге	Ясень свет	800x178	1	9
	Вязка	Венге	Ясень свет	968x446	2	11
Упаковка №4	Боковина левая	Венге	Ясень свет	370x446	2	2
	Боковина правая	Венге	Ясень свет	370x446	2	3
	Вязка	Венге	Ясень свет	368x350	4	8
	Вязка	Венге	Ясень свет	1200x178	1	10
	Задник	Венге	Ясень свет	1200x400	1	12
	Детали ящиков	Венге	Ясень свет	134x400	4	13
	ХДФ	Венге	Ясень свет	942x400	2	17
	ХДФ	Венге	Ясень свет	996x222	2	18
ХДФ	Венге	Ясень свет	1196x396	2	19	
Упаковка №5	Фасад МДФ левый	Белый гл	Какао перл. Гл	150x396	2	15
	Фасад МДФ правый	Белый гл	Какао перл. Гл	150x396	2	21
	Панель МДФ	Белый гл	Какао перл. Гл	996x224	2	16
Упаковка №6	Стеклополка	Прозрачное	Прозрачное	358x326	4	20
	Стекло	Прозрачное	Прозрачное	948x362	2	5

Регулирование зазоров и положения дверей с петлями

Регулирование по
высоте

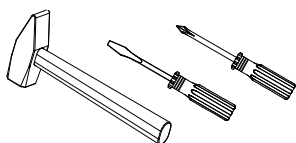
Регулирование глубины

Регулирование
наложения

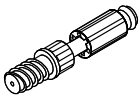


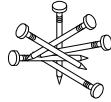
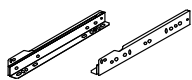
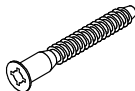
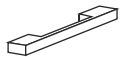

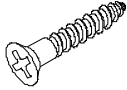


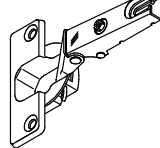
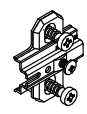
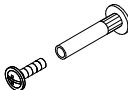

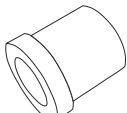
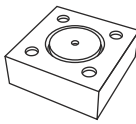
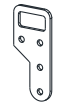



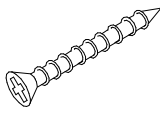



Сборку рекомендуется производить с помощью специалиста, так как неправильная сборка может привести к нежелательным последствиям. Инструкция даст вам необходимые рекомендации по сборке, порядка которых просим вас придерживаться. Перед сборкой внимательно ознакомьтесь с инструкцией, проверьте комплектность фурнитуры и разберите ее по назначению.

Необходимый инструмент для сборки



Также необходим инструмент для сверления отверстий и сверло диаметром 5 и 7 мм.

Эксцентрик Twister  44 шт.	Эксцентриковая стяжка Rastex  44 шт.	Заглушка под эксцентрик  44 шт.	Гвозди 2*20  60 шт.	Направляющие 400мм  2 комп.	Еврошуруп 7x50  24 шт.	Ручка S170 (ч.н.)  4 шт.
Заглушка под евровинт  24 шт.	Шуруп 4*30  8 шт.	Евровинт 6,3*10,5 (креп. винт)  16 шт.	Шуруп 4*16  45 шт.	Петля накладная  4 шт.	Ответная планка петли  4 шт.	Стяжка секционная  6 шт.
Ключ под шестигранник  1 шт.	Втулка для стекла пластик  12 шт.	Опора регул.  8 шт.	Навес плоский регул  4 шт.	Навес SAN 302  2 шт.	Заглушка Ø5 мм  8 шт.	Стеклодержатель П-образный  16 шт.
Шуруп 4*25  16 шт.	Дюбель с шурупом  6 шт.					

Сборку осуществлять необходимо двум специалистам. Перед сборкой, определить место установки набора, вскрыть пакеты и согласно схеме сборки прикрепить необходимую фурнитуру по наколкам и отверстиям. После этого можно приступать к сборке согласно схеме.

Порядок сборки тумбы.

Сборка второй тумбы производится аналогично.

1. Сборка осуществляется горизонтально, тыльной стороной вниз. На боковины 2 и 3 установить эксцентрики, а также направляющие евровинтами 6,3*10,5 мм.

2. Подготовленные боковины 2 и 3 скрепить между собой вязкой 11, зафиксировав эксцентрико-выми стяжками.

3. На вязку 11 установить боковину 1 при помощи еврошурупов 7*50 мм.

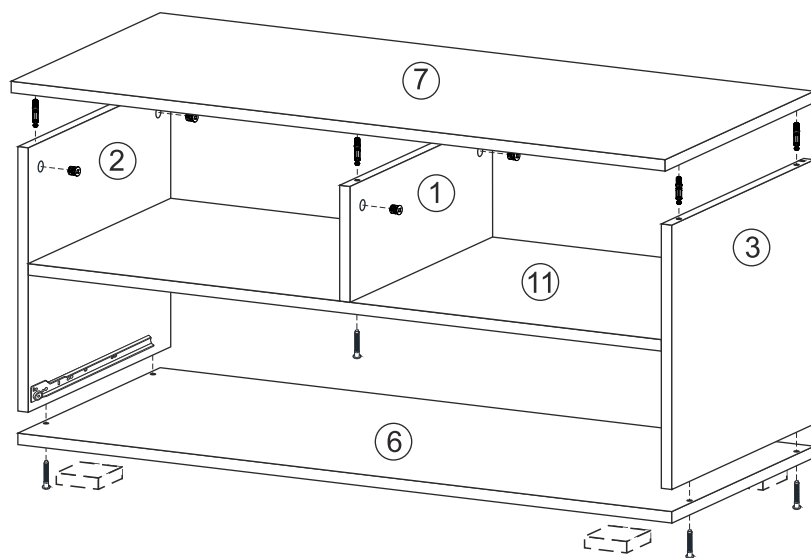
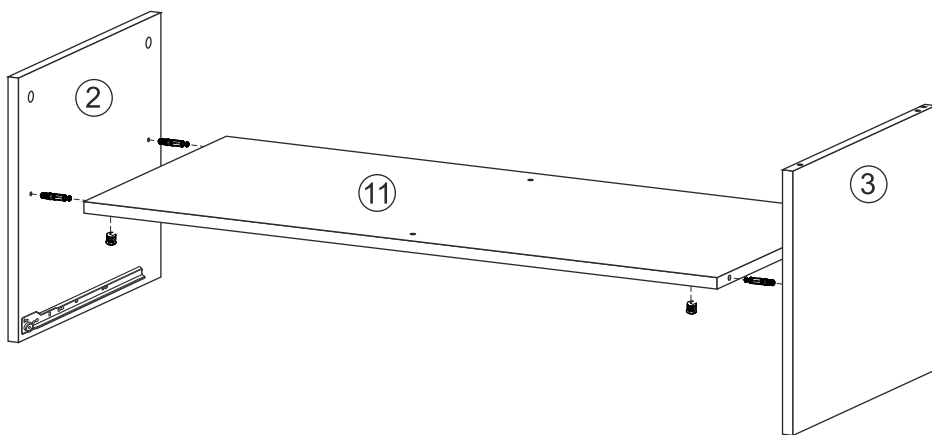
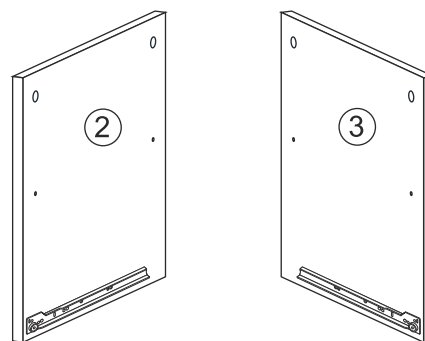
4. Крышку 6 соединить с боковинами 2 и 3 еврошурупами 7*50 мм.

5. На крышку 7 установить эксцентрики. Подготовленную крышку 7 скрепить с боковинами 1, 2 и 3, зафиксировав эксцентриковыми стяжками.

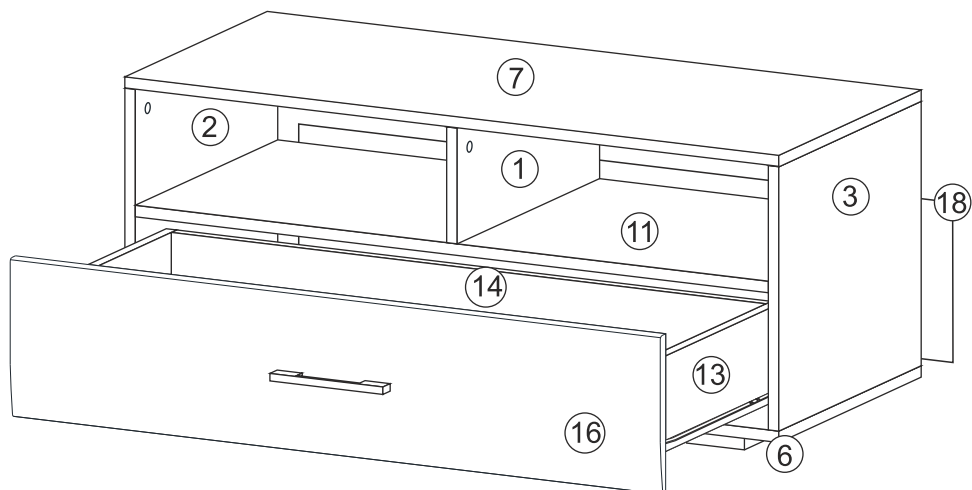
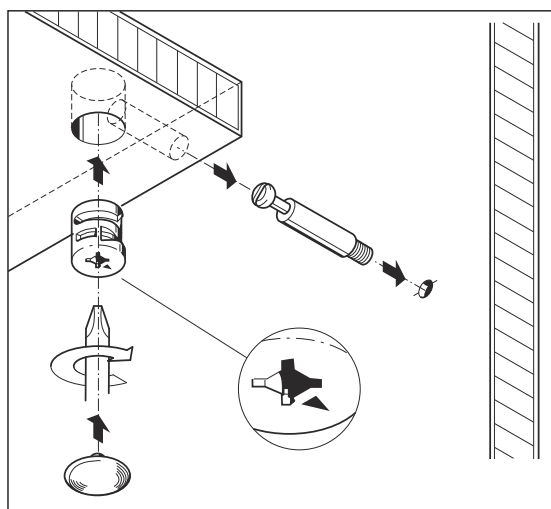
6. Для монтажа задней стенки 18 собранную конструкцию положить лицевой стороной вниз. Замерить и уровнять диагональ. После выверки закрепить ХДФ гвоздями.

7. На крышку 6 установить опоры шурупами 4*30 мм.

8. Собрать и установить ящик (см. стр 6).



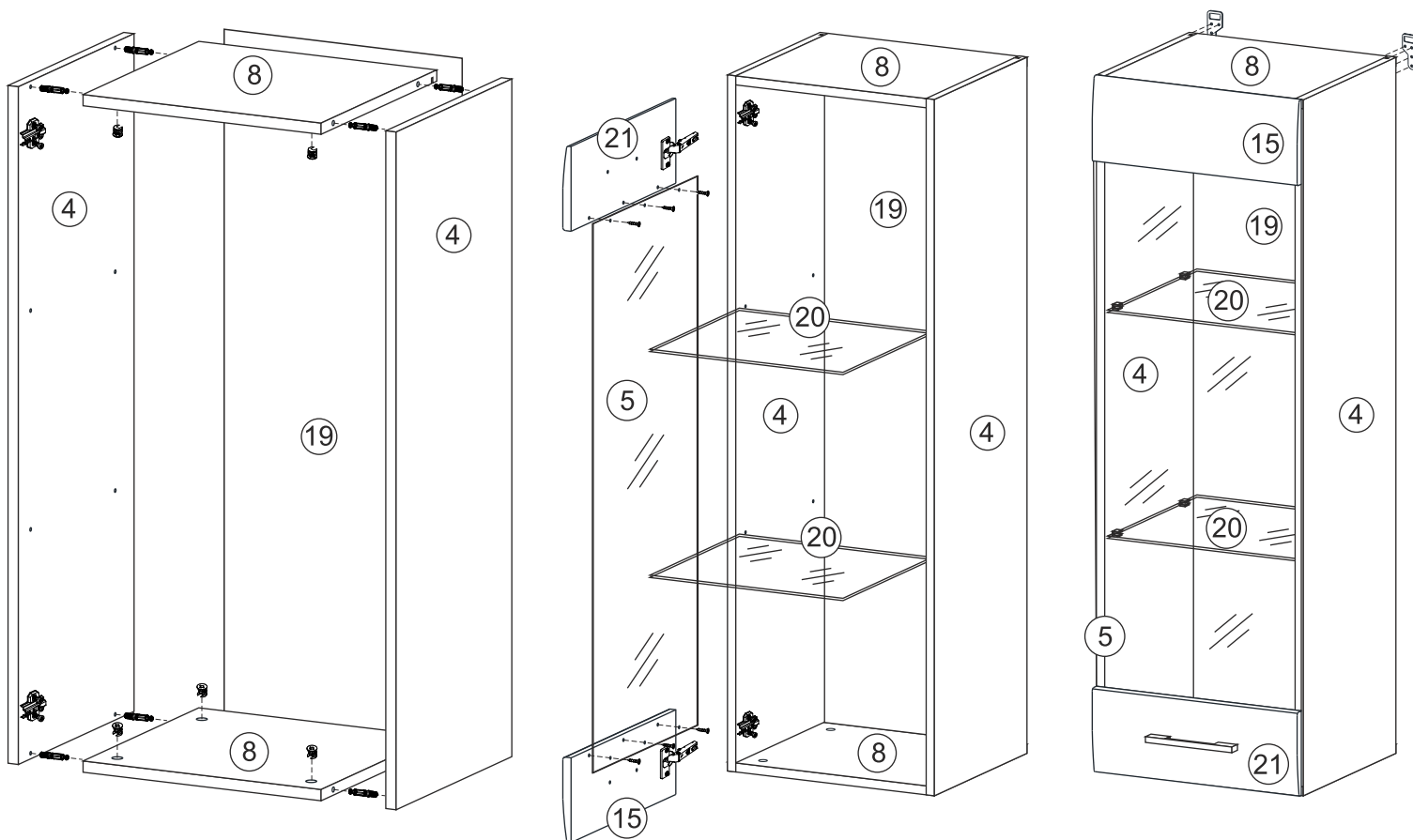
Монтаж эксцентриковой стяжки



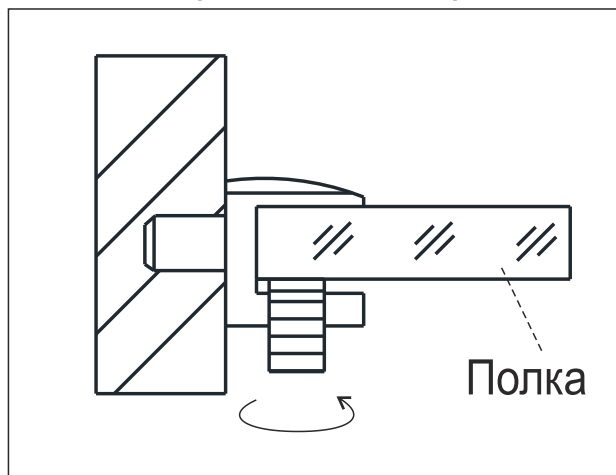
Порядок сборки шкафа.

Сборка второго шкафа производится аналогично.

1. Сборка осуществляется горизонтально, тыльной стороной вниз. На одну из боковин 4 установить ответные планки петель евроинтами 6,3*10,5 мм. На боковинах 4 установить эксцентрики.



Полкодержатель П-образный



2. Подготовленные боковины 4 соединить между собой вязками 8, зафиксировав эксцентриковыми стяжками.

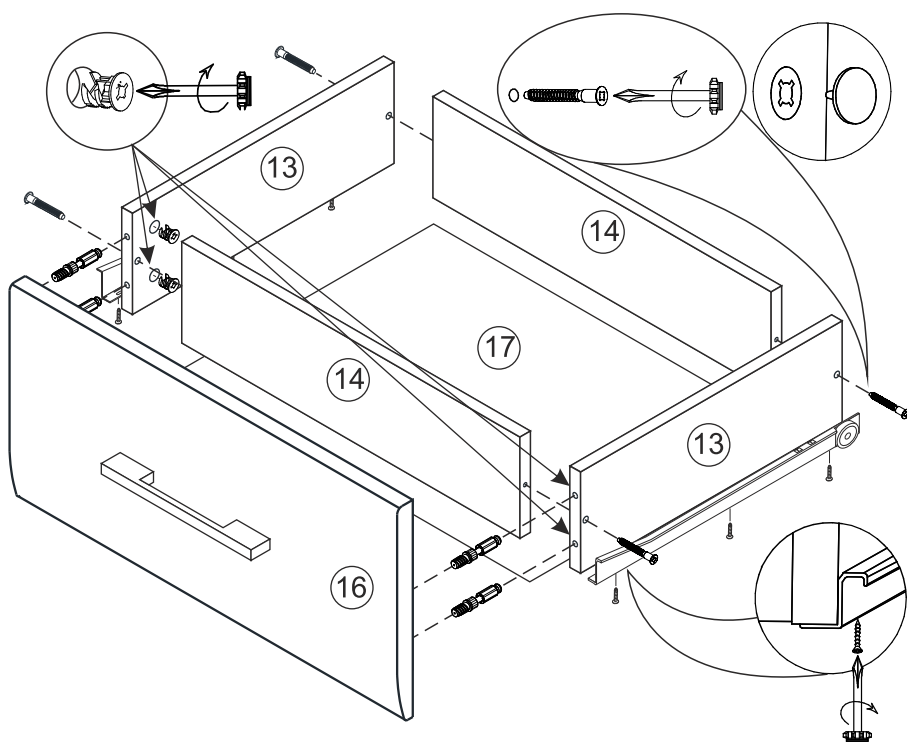
3. Для закрепления детали 19 необходимо собранную конструкцию положить лицевой стороной вниз и уровнять диагонали. После выверки закрепить ХДФ 19 гвоздями.

4. Навесы прямые прикрепить к боковинам 4 и верхней крышке 8 при помощи шурупов 4*25 мм.

5. Собрать стекловорки. Для этого в глухие отверстия в деталях 15 и 21 вставить втулки для стекла. Далее шурупами 4x16 мм прикрепить стекло 5 к соответствующим деталям (см. рис. выше). На детали 15 и 21 установить петли шурупами 4*16 мм. Далее закрепить ручку и навесить собранную створку.

6. Установить стеклополки 20 при помощи П-образного стеклодержателя.

Сборка ящика



1. Бока ящика 13 скрепляем с задниками 14 еврошурупами.

2. Собранную конструкцию положить лицевой стороной вниз и закрепить дно ящика 17 гвоздями к боковинам ящика.

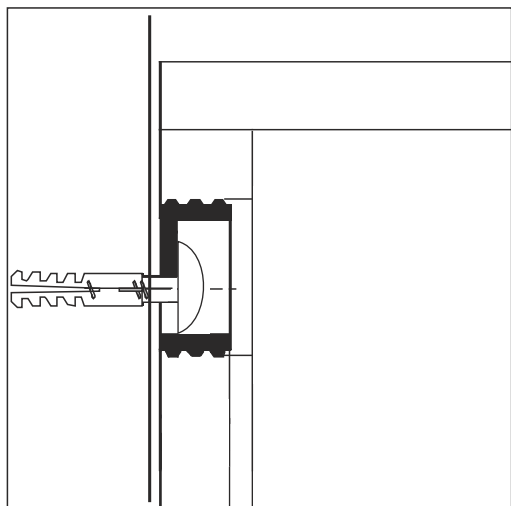
3. Для установки ручек на панели 16 необходимо досверлить глухие отверстия диаметром 5 мм насквозь. Далее закрепить ручки саморезами.

4. Панель ящика 16 закрепить эксцентриковой стяжкой с боками ящика 13 с помощью эксцентриковых стяжек.

5. На боковинах ящика 13 установить направляющие 400 мм шурупами 4*16 мм.

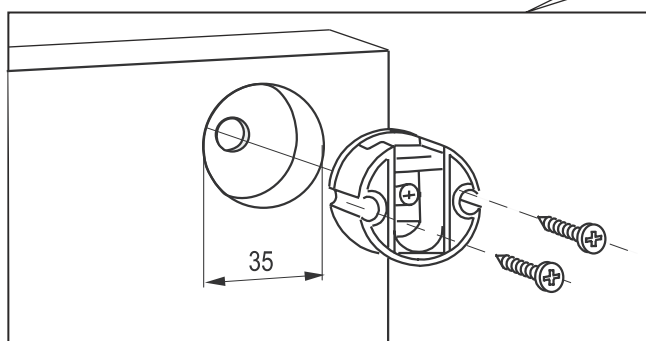
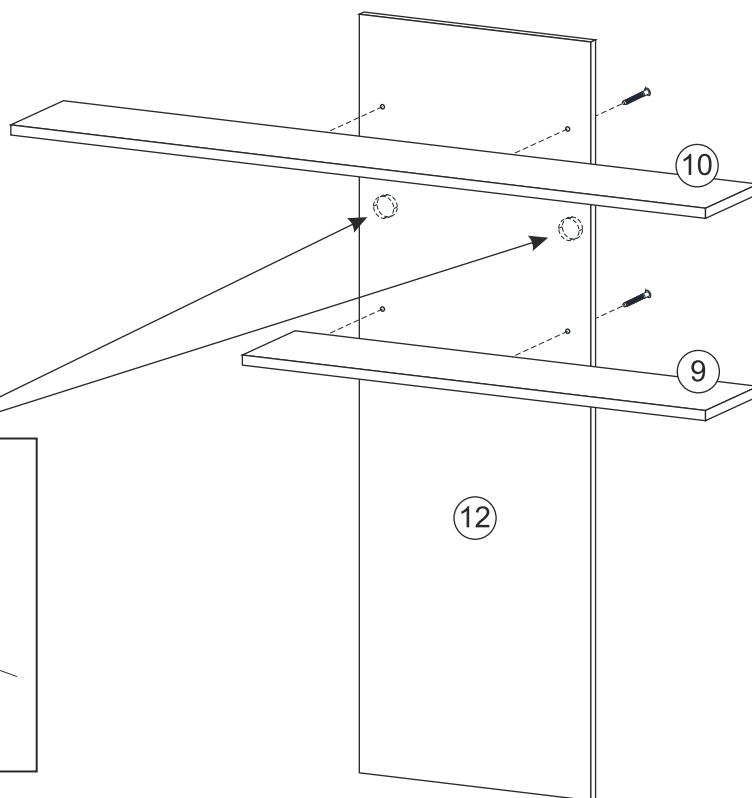
Сборка навесного элемента.

Установка навеса SAN 302 для задника



1. На задник 12 в глухие отверстия диаметром 35 мм установить навес SAN 302.

2. Вязки 10 и 9 соединить с задником 12 при помощи еврошурупов 7*50 мм.



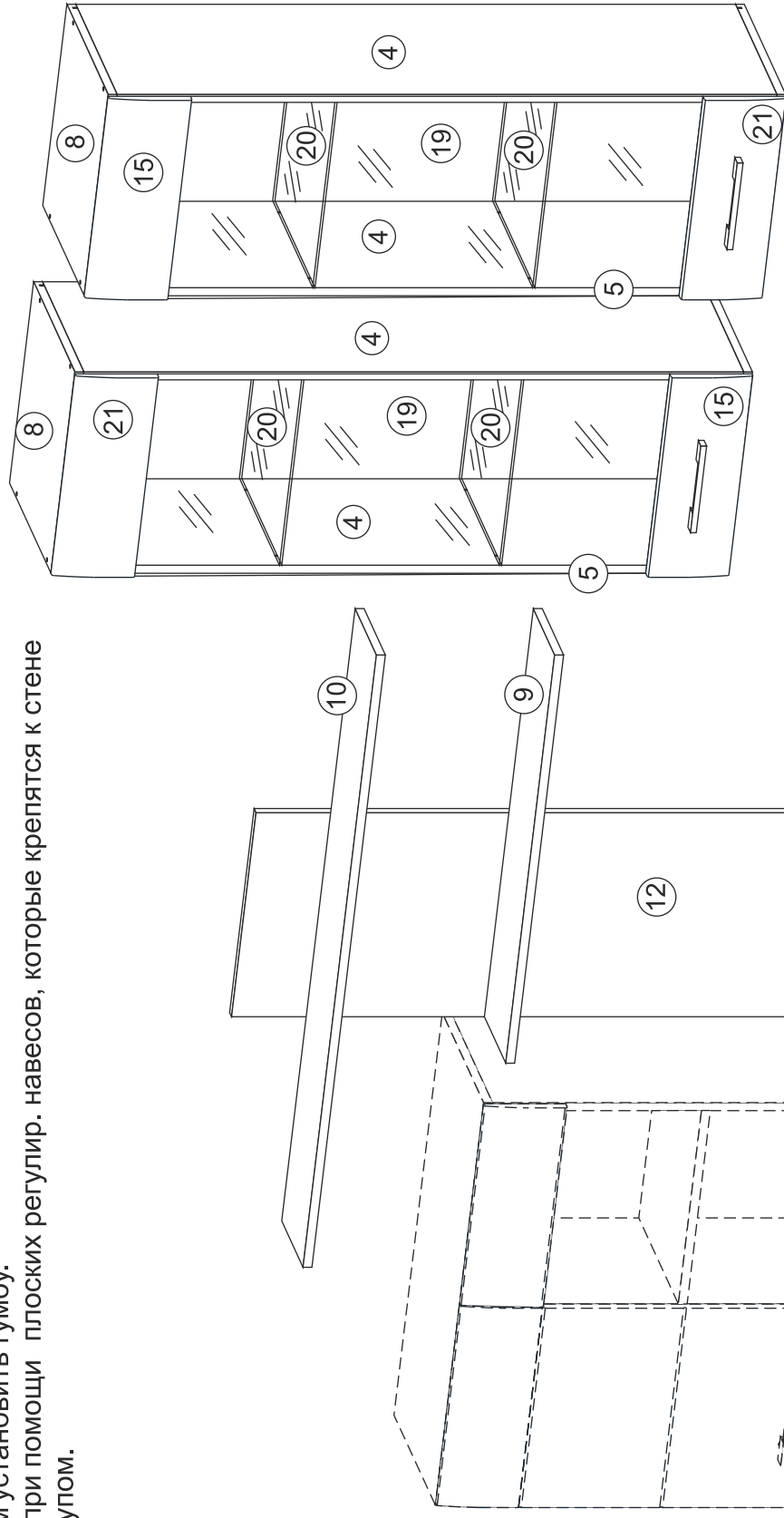
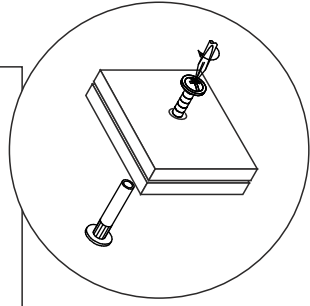
Навесной элемент гостиной навесить на стену при помощи ранее установленного навеса SAN 302 и дюбеля с шурупом. Затем под ним установить тумбу.

Навесить на свои места шкафы при помощи плоских регулер. навесов, которые крепятся к стене также при помощи дюбеля с шурупом.

Отдельные секции корпусной мебели, как навесной, так и напольной, после установки могут иметь небольшой скос относительно друг друга. Чтобы все корпуса гарнитура составляли единое целое и конструкция была надежно закреплена, не расшатываясь в процессе использования, секции скрепляют между собой специальным крепежом – **межсекционными стяжками**.

Скрепить между собой шкафы и тумбы межсекционными стяжками. Для этого просверлить в боковинах на расстоянии около 10-15 см от каждого угла стенок сквозные отверстия диаметром 5 мм на одном уровне. Гайки стяжек вставить в отверстие, далее крепеж свинчивается.

Установка стяжки секционной



Инструкция по уходу за мебелью и правила эксплуатации

Для поддержания надлежащего внешнего вида и долговечности мебели рекомендуется соблюдать следующие общие правила.

1. Мебель должна эксплуатироваться в сухих и теплых помещениях, имеющих отопление и вентиляцию при температуре воздуха не ниже +10°C и не выше +40°, относительной влажности 65-85%.
2. Расположение мебели ближе одного метра от отопительных приборов и других источников тепла, а также под прямыми солнечными лучами, вызывает ускоренное старение покрытия и деформацию мебельных щитов.
3. Поверхность деталей мебели следует оберегать от попадания влаги во избежание разбухания каркасов, фасадов и столешницы, отклеивания кромок на боковых поверхностях.
4. Следует оберегать поверхность мебели и ее конструктивные элементы от механических повреждений, которые могут быть вызваны воздействием твердых предметов, абразивных порошков, а также чрезмерными физическими нагрузками.
5. Изделия мебели необходимо устанавливать на ровные поверхности.
6. Рекомендуется для чистки преимущественно пользоваться мягкой тканью или замшей, смоченной и хорошо отжатой перед использованием. Всегда тщательно высушивайте (протирайте сухой тканью) смоченные участки по окончании чистки. Не следует использовать средства, обладающие абразивными свойствами, а также губки с покрытием из металлического волокнообразного или стружечного материала при чистке.
7. В процессе эксплуатации мебели возможно ослабление крепежной фурнитуры, необходимо осуществлять «затяжку» всех изделий металлофурнитуры, осуществляющих крепеж и регулировку узлов, обеспечивающих открывание и трансформацию подвижных элементов.

Общие технические указания по сборке.

Для удобства транспортировки и предохранения от повреждений, мебель поставляется в разобранном виде в индивидуальной упаковке. Вы можете собрать ее самостоятельно, либо воспользоваться услугами квалифицированных сборщиков. Не приступайте к сборке, не ознакомившись с инструкцией!

Проверить комплектность каждой упаковки, согласно комплектовочной ведомости. **При обнаружении дефектов или не комплектности к сборке не приступать. Обратитесь к продавцу.** ВНИМАНИЕ! Не рекомендуется одновременно вынимать детали из всех упаковок во избежание их смешивания (можете перепутать детали). Проверить наличие фурнитуры.

Во избежание перекосов и повреждений, а также загрязнения мебели, сборку производить на ровном полу, покрытом тканью или бумагой. Необходимо соблюдать осторожность, чтобы не повредить поверхность деталей. В сборке сложных и больших изделий желательно участие двух человек. Перед началом сборки необходимо определить расположение деталей в изделии в соответствии со схемами сборки и инструкцией.

Производитель оставляет за собой право вносить незначительные изменения в конструкцию, не изменяющую внешний вид и дизайн изделия без предварительного уведомления.

Поставщик гарантирует соответствие товаров требованиям ГОСТа 16371-93 при соблюдении условий транспортировки, хранения, сборки (для мебели поставляемой в разобранном виде), эксплуатации. Гарантийный срок эксплуатации мебели 24 месяца. Гарантийный срок при розничной продаже через торговую сеть исчисляются со дня продажи мебели, но в пределах 30 месяцев со дня её изготовления. Срок службы 10 лет.



ООО «МФ»
Россия, 440056, г. Пенза,
ул. Рябова, д.6
Тел.: 8(8412)363-848, 363-858
www.gorizontmebel.ru



отрезать
и приклеить

Гостиная
«Ненси 2»

Код ТН ВЭД ТС

9403 60 100 9
9403 60 900 9

Соответствует
ГОСТ 16371-93
ТР ТС 025/2012
ТС N RU Д-RU.ПФ02.В.01680

Дата изготовления: 20____ год
Гарантийный срок эксплуатации 24 мес.
Срок службы изделия 10 лет
Материал: ЛДСП, МДФ