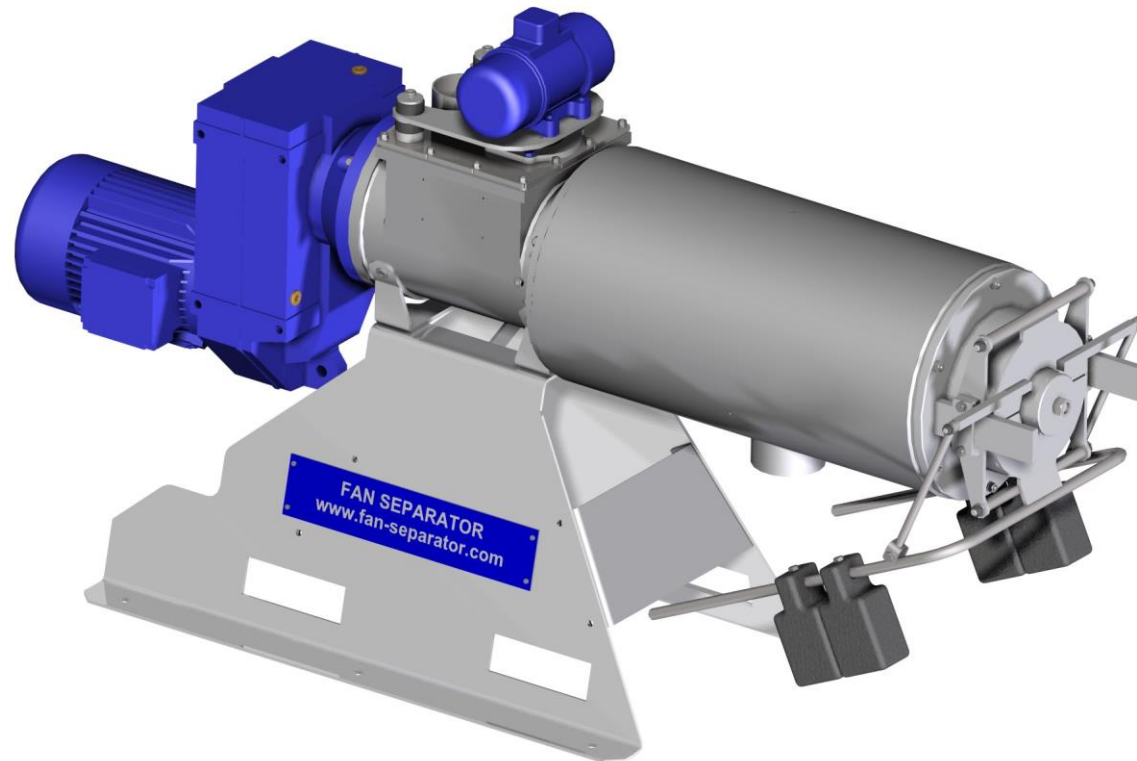


ERSATZTEILLISTE / LIST OF SPARE PARTS



SEPARATOR PSS5.2 - 780 V4A

F10105781

A BAUER Group company

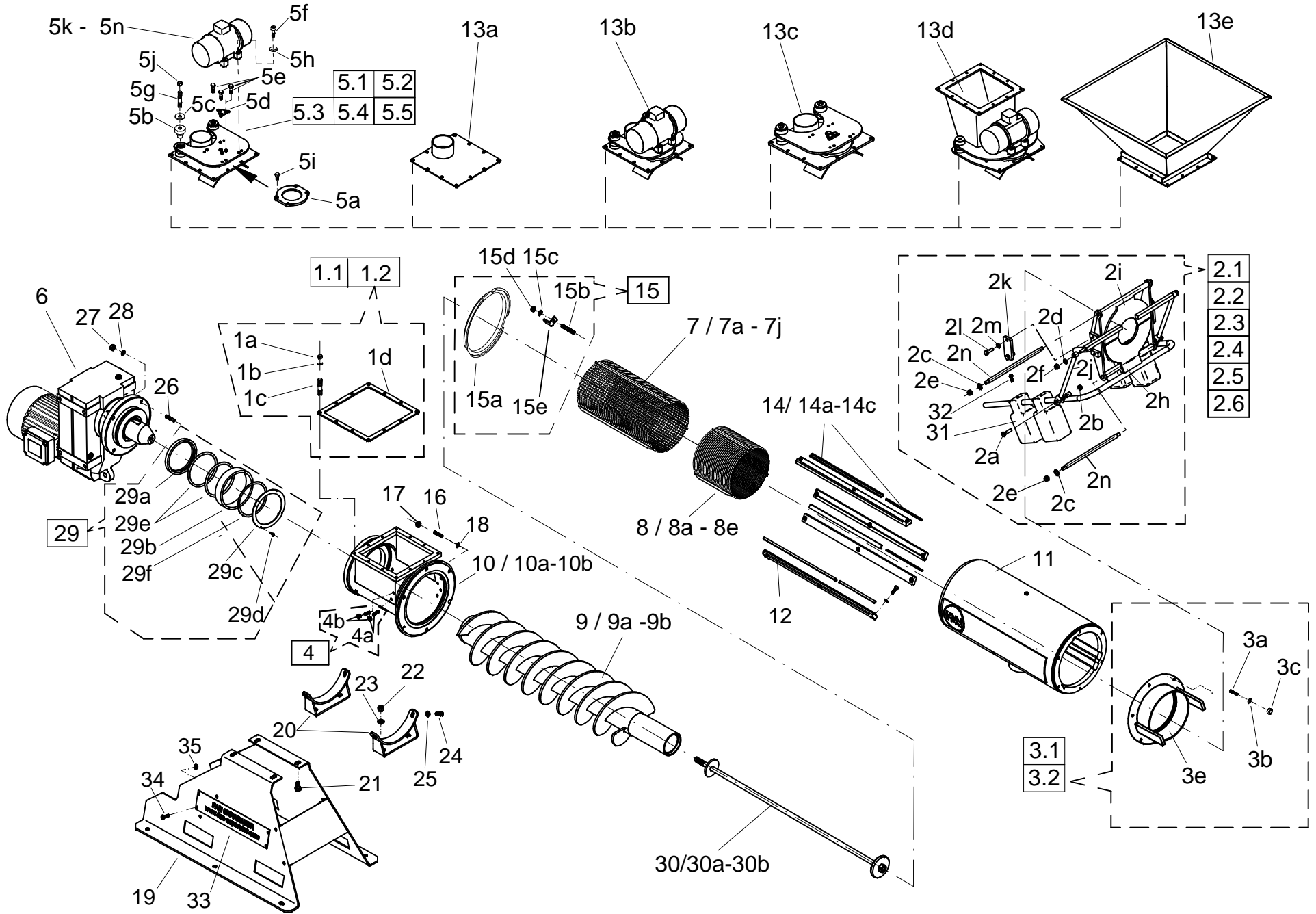
Feb2020



SEPARATOR PSS5.2 - 780 V4A

F10105781

A BAUER Group company



PosNr Ref.No.	Teil Nr. Part No.	Menge Qty.	Artikelbezeichnung	Description
★ 1.1	F11099002	1	Set Schrauben-Rahmendichtung Separatoreinlauf	screw set inlet
1a		12	Sechskantmutter ISO 8673 - M8 A4 (DIN 934)	hexagon nut ISO 8673 - M8 A4 (DIN 934)
1b		12	Unterlegscheibe ISO 7090 - 8 A4 (DIN 125)	washer ISO 7090 - 8 A4 (DIN 125)
1c		12	Stiftschraube DIN 939 - M8 x 25 A4	stud bolt DIN 939 - M8 x 25 A4
1d		1	Rahmendichtung	frame seal
★ 1.2	F11501020	1	Rahmendichtung	frame seal
1d		1	Rahmendichtung	frame seal
★ 2.1	F11099006	1	Kleinteileset Doppelklappe	small part set output regulator
2a		2	Sechskantschraube ISO 4014 - M10 x 45, A4	hexagon bolt ISO 4014 - M10 x 45, A4
2b		2	Sicherungsmutter ISO 10511 - M10 , A4 (DIN 985)	self securing nut ISO 10511- M10,A4 (DIN 985)
2c		4	Unterlegscheibe ISO 7090 - 13 , A4 (DIN 125)	washer ISO 7090 - 13, A4 (DIN 125)
(2c)		4	Unterlegscheibe ISO 7090 - 15 , A4 (DIN 125) (bis Mai 2011)	washer ISO 7090 - 15, A4 (DIN 125)(until may 2011)
2d		2	Unterlegscheibe ISO 7090 - 10,5 , A4 (DIN 125)	washer ISO 7090 - 10,5, A4 (DIN 125)
2e		4	Sicherungsmutter ISO10511 -M12 A4 (DIN985)	self securing nut ISO 10511- M12,A4 (DIN 985)
(2e)		4	Sicherungsring DIN 471 15 x 1 A4 (Version bis Mai 2011)	retaining ring DIN 471 15 x1 A4)(until may 2011)
(2e)		4	Sicherungsscheibe DIN6799-12 rostfrei (Version b.März 2008)	retaining washer DIN6799-12 (until March 2008)
2f		2	Sicherungsmutter ISO10511-M10 A4 (DIN985)	self securing nut ISO 10511- M10,A4 (DIN 985)
(2f)		2	Sicherungsring DIN 471 10 x 1 A4 (Version bis Mai 2011)	retaining ring DIN 471 10 x1 A4 (until May 2011)
(2f)		4	Sicherungsscheibe DIN6799-8 rostfrei (Version b.März 2008)	retaining washer DIN6799-8 (until March 2008)
★ 2.2	F10343940	1	Doppelklappe 5.2 V4A komplett (Kleinteile 2a-2n)	output regulator 5.2 V4A complete (small part 2a-2n)



mit ★ gekennzeichnete Positionen werden als Ersatzteile geführt !

Positions marked with ★ are listed as spare parts !

- bei nicht mit einem ★ gekennzeichneten Positionen Preis & Lieferzeit nur auf Anfrage Parts without a ★ are not available as Spare Part. Price and delivery time only on request.

SEPARATOR PSS5.2 - 780 V4A

F101 05781

A BAUER Group company

PosNr Ref.No.	Teil Nr. Part No.	Menge Qty.	Artikelbezeichnung	Description
★ 2.3	F11099025	1	Set Doppelklappe unten V4A	set output regulator bottom V4A
2a		2	Sechskantschraube ISO 4014 - M10 x 45, A4	hexagon bolt ISO 4014 - M10 x 45, A4
2b		2	Sicherungsmutter ISO 10511 - M10 , A4 (DIN 985)	self securing nut ISO 10511- M10,A4(DIN 985)
2c		2	Unterlegscheibe ISO 7090 - 13 , A4 (DIN 125)	washer ISO 7090 - 13, A4 (DIN 125)
2e		2	Sicherungsmutter ISO10511 -M12 A4 (DIN985)	self securing nut ISO 10511- M12,A4 (DIN 985)
2h		1	Doppelklappe unten PSS 5.2 V4A	output regulator bottom PSS 5.2 V4A
2n		1	Achse	axle
★ 2.4	F11099026	1	Set Doppelklappe oben V4A	set output regulator top V4A
2c		2	Unterlegscheibe ISO 7090 - 13 , A4 (DIN 125)	washer ISO 7090 - 13, A4 (DIN 125)
2d		2	Unterlegscheibe ISO 7090 - 10,5 , A4 (DIN 125)	washer ISO 7090 - 10,5, A4 (DIN 125)
2e		2	Sicherungsmutter ISO10511 -M12 A4 (DIN985)	self securing nut ISO 10511- M12,A4 (DIN 985)
2f		2	Sicherungsmutter ISO10511-M10 A4 (DIN985)	self securing nut ISO 10511- M10,A4 (DIN 985)
2i		1	Doppelklappe oben PSS 5.2 V4A	output regulator top PSS 5.2 V4A
2n		1	Achse	axle
★ 2.5	F11099007	1	Set Anlenkung V4A	set linkage V4A
2a		2	Sechskantschraube ISO 4014 - M10 x 45, A4	hexagon bolt ISO 4014 - M10 x 45, A4
2b		2	Sicherungsmutter ISO 10511 - M10, A4 (DIN 985)	self securing nut ISO 10511- M10,A4 (DIN 985)
2j		2	Anlenkung V4A	Linkage V4A
★ 2.6	F11099028	1	Set Klemmbacken V4A	set clamping jaws V4A
2k		2	Klemmplatte V4A	clamping plate V4A
2l		4	Schraube DIN 933 - M10 x35, A4	screw DIN 933 - M10 x 35,A4
2m		4	Unterlegscheibe ISO7090-10,5 A4 DIN125	washer ISO 7090 - 10,5 A4 (DIN 125)



mit ★ gekennzeichnete Positionen werden als Ersatzteile geführt !

Positions marked with ★ are listed as spare parts !

- bei nicht mit einem ★ gekennzeichneten Positionen Preis & Lieferzeit nur auf Anfrage Parts without a ★ are not available as Spare Part. Price and delivery time only on request.

SEPARATOR PSS5.2 - 780 V4A

F101 05781

A BAUER Group company

PosNr Ref.No.	Teil Nr. Part No.	Menge Qty.	Artikelbezeichnung	Description
★ 3.1	F11099032	1	Halbes Schraubenset Presskopf (PSS 5.2)	half screw set pressflange (PSS5.2)
3a		3	Stiftschraube DIN 939 M10 x 22 A4	stud bolt DIN 939 - M10 x 22 A4
3b		3	Unterlegscheibe ISO 7090 - 10 A4 (DIN 125)	washer ISO 7090 - 10 A4 (DIN 125)
3c		3	Sechskantmutter ISO 8673 - M10 A4(DIN 934)	hexagon nut ISO 8673 - M10 A4 (DIN 934)
3d		1	Loctite 243, 5 ml	Loctite 243, 5 ml
★ 3.2	F10343911	1	Presskopf (PSS 5.2 V4A)	pressflange (PSS 5.2 V4A)
3e		1	Presskopf (PSS 5.2 V4A)	pressflange (PSS 5.2 V4A)
★ 4	F10109085	1	Set Abstreifschrauben (Set mit 10Stk.)	set of scraper bolts (set with 10 pc.)
4a		6	Gewindestift mit Innensechskant (DIN 915) M10 x 40, A4	grub screw with hexagon socket (DIN 915) M10 x 40, A4
4b		6	Sechskantmutter ISO 8673 - M10, A4 (DIN 934)	hexagon nut ISO 8673 - M10, A4 (DIN 934)
★ 5.1	F11099039	1	Reparaturset MO - Lager	repair set MO bearing
5b		2	MO - Lager Ø48/31/13,5 x 50/ 13 mm	MO bearingØ48/31/13,5 x 50/ 13 mm
5c		2	Unterlegscheibe DIN 440 - 13,5, A4	washer DIN 440 - 13,5, A4
5g		2	Stiftschraube DIN 939 - M12 x 70 A4	stud bolt DIN 939 - M12 x 70 A4
5j		2	Sechskantmutter ISO 10511 - M12, (DIN 985) A2	hexagon nut ISO 10511 - M12, (DIN 985) A2
★ 5.2	F11099029	1	Reparaturset Oszillatormembran V4A	repair set oscillator membrane V4A
5a		1	Membran für Oszillator, V2	membrane oscillator, V2
5d		1	Sicherungsblech für Oszillator, V4A	locking plate oscillator, V4A
5e		3	Sechskantschraube ISO 4017 - M12 x 35, A4 (DIN 933)	hexagon bolt ISO 4017 - M12 x 35, A4 (DIN 933)
5f		4	Zylinderschraube mit Innensechskant ISO 4762 - M12x45 A4	cap screw, socket head ISO 4762 - M12 x 45, A4
5h		4	Federring DIN 127- B12, A4	spring washer DIN 127-B12, A4
5i		4	Sechskantschraube ISO 4017 - M10 x 20, A4 (DIN 933)	hexagon bolt ISO 4017 - M12 x 20, A4 (DIN 933)
5j		2	Sechskantmutter ISO 10511 - M12 (DIN 985)A4	hexagon nut ISO 10511 - M12 , A4 (DIN 985)

mit ★ gekennzeichnete Positionen werden als Ersatzteile geführt !

Positions marked with ★ are listed as spare parts !

- bei nicht mit einem ★ gekennzeichneten Positionen Preis & Lieferzeit nur auf Anfrage Parts without a ★ are not available as Spare Part. Price and delivery time only on request.



SEPARATOR PSS5.2 - 780 V4A

F101 05781

A BAUER Group company

PosNr Ref.No.	Teil Nr. Part No.	Menge Qty.	Artikelbezeichnung	Description
★ 5.3	F10243220	1	Membran für Oszillator	membrane oscillator
5a		1	Membran für Oszillator, V2	membrane oscillator, V2
★ 5.4		1	Vibratorauswahl	vibrator assortment
5k	F10200401	1	Vibrator 400V / 50Hz	vibrator-400V/50Hz
5l	F10200201	1	Vibrator - 200V/50Hz	vibrator-200V/50Hz
5m	F10200202	1	Vibrator - 200V/60Hz	vibrator-200V/60Hz
5n	F10200402	1	Vibrator - 480V/60Hz	vibrator-480V/60Hz
★ 5.5	F11099011	1	Set Motorschutzdeckel Oszillator S90 inkl. Dichtung und Schrauben	set motor protection cover for oscillator S90 including seal and screws
	F11099052	1	Set Motorschutzdeckel Oszillator S02 inkl. Dichtung und Schrauben	set motor protection cover for oscillator S02 including seal and screws
★ 6		1	Getriebemotor	gear motor
7			Siebauswahl:	screen assortment:
★ 7a	F10521026P	1	SI 0,25 R V 4 A Siebkorb 520 inkl. G-Profil Teil.Nr.14b	screenbasket SI 0,25R - 520 V4A incl. G-profiles part no.14b
★ 7b	F10521036P	1	SI 0,35 R V 4 A Siebkorb 520 inkl. G-Profil Teil.Nr.14b	screenbasket SI 0,35R - 520 V4A incl. G-profiles part no.14b
★ 7c	F10521051P	1	SI 0,50 R V4A Siebkorb 520 inkl. G-Profil Teil.Nr.14b	screenbasket SI 0,50R - 520 V4A incl. G-profiles part no.14b
★ 7d	F10521076P	1	SI 0,75 R V 4 A Siebkorb 520 inkl. G-Profil Teil.Nr.14b	screenbasket SI 0,75R - 520 V4A incl. G-profiles part no.14b
★ 7e	F10521101P	1	SI 1,00 R V 4 A Siebkorb 520 inkl. G-Profil Teil.Nr.14b	screenbasket SI 1,00R - 520 V4A incl. G-profiles part no.14b
★ 7f	F10552026P	1	SI 0,25 HD V4A Siebkorb 520 inkl. T-Profil Teil.Nr.14a	screenbasket SI 0,25HD-520 V4A incl. T-profiles partno.14a
★ 7g	F10552036P	1	SI 0,35 HD V4A Siebkorb 520 inkl. T-Profil Teil.Nr.14a	screenbasket SI 0,35HD-520 V4A incl. T-profiles partno.14a
★ 7h	F10552051P	1	SI 0,50 HD V4A Siebkorb 520 inkl. T-Profil Teil.Nr.14a	screenbasket SI 0,50HD-520 V4A incl. T-profiles partno.14a
★ 7i	F10552076P	1	SI 0,75 HD V4A Siebkorb 520 inkl. T-Profil Teil.Nr.14a	screenbasket SI 0,75HD-520 V4A incl. T-profiles partno.14a
★ 7j	F10552001P	1	SI 1,00 HD V4A Siebkorb 520 inkl. T-Profil Teil.Nr.14a	screenbasket SI 1,00HD-520 V4A incl. T-profiles partno.14a



mit ★ gekennzeichnete Positionen werden als Ersatzteile geführt !

Positions marked with ★ are listed as spare parts !

- bei nicht mit einem ★ gekennzeichneten Positionen Preis & Lieferzeit nur auf Anfrage Parts without a ★ are not available as Spare Part. Price and delivery time only on request.

SEPARATOR PSS5.2 - 780 V4A

F101 05781

A BAUER Group company

PosNr Ref.No.	Teil Nr. Part No.	Menge Qty.	Artikelbezeichnung	Description
★ 8			Siebauswahl	screen assortment
★ 8a	F10532026P	1	SI 0,25 HD V4A Siebkorb 260 inkl. T-Profil Teil.Nr.14c	screenbasket SI 0,25HD-260 V4A incl.T-profiles partno.14c
★ 8b	F10532036P	1	SI 0,35 HD V4A Siebkorb 260 inkl. T-Profil Teil.Nr.14c	screenbasket SI 0,35HD-260 V4A incl.T-profiles partno.14c
★ 8c	F10532051P	1	SI 0,50 HD V4ASiebkorb 260 inkl. T-Profil Teil.Nr.14c	screenbasket SI 0,50HD-260 V4A incl.T-profiles partno.14c
★ 8d	F10532076P	1	SI 0,75 HD V4ASiebkorb 260 inkl. T-Profil Teil.Nr.14c	screenbasket SI 0,75HD-260 V4A incl.T-profiles partno.14c
8e	F10532102P	1	SI 1,00 HD V4ASiebkorb 260 inkl. T-Profil Teil.Nr.14c	screenbasket SI 1,00HD-260 V4A incl.T-profiles partno.14c
★ 9			Schneckenauswahl	auger assortment
★ 9a	F10432789	1	Schnecke 200/1060/1300 TD LFK A 10-10/2 1.4571	auger 200/1060/1300 TD LFK A 10-10/2 1.4571
9b	F10432778	1	Schnecke 200/1060/1300 TS LFK A 10-10/2 1.4571	auger 200/1060/1300 TS LFK A 10-10/2 1.4571
★ 10			Einlaufgehäuse	inletbody
★ 10a	F101 95011	1	Einlaufgehäuse PSS5.2 (<=7,5kW) V4A	inletbody PSS 5.2 (<=7,5kW) V4A
★ 10b	F10195012	1	Einlaufgehäuse PSS5.2 (>7,5kW) V4A	inletbody PSS 5.2 (>7,5kW) V4A
★ 11	F10195790	1	Siebgehäuse PSS5.2-780 V4A kpl. inkl. Arretierungsschienen	screen body stainless steel 1.4571 incl. screen guide rails
★ 12	F10543953	1	Siebführungsschienen HD 780 V4A Set mit 3 Stk	screen guide rails 780 V4A (set with 3 pieces)
13			Zulaufauswahl:	inlet options:
★ 13a	F10243110	1	Einlaufdeckel V4A	inlet cover V4A
13b	F10243302	1	Oszillator kpl.mit Motor 400V 50Hz V4A	oscillator cpl. with motor 400V 50Hz V4A
13c	F10243398	1	Oszillator ohne Motor V4A	oscillator without motor V4A
13d	F10243402	1	Oszillator mit Trichter mit Motor 400V50Hz V4A	oscillator with hopper V4A with motor 400V 40Hz
13e	F10243600	1	Trichter V4A	hopper V4A
14			Profile siebabhängig	depending on screen
★ 14a	F10543962	1	PA-T-Profil für Sieb 520mm	PA-T-profile for screen 520mm

mit ★ gekennzeichnete Positionen werden als Ersatzteile geführt !

Positions marked with ★ are listed as spare parts !

- bei nicht mit einem ★ gekennzeichneten Positionen Preis & Lieferzeit nur auf Anfrage Parts without a ★ are not available as Spare Part. Price and delivery time only on request.



SEPARATOR PSS5.2 - 780 V4A

F101 05781

A BAUER Group company

PosNr Ref.No.	Teil Nr. Part No.	Menge Qty.	Artikelbezeichnung	Description
★ 14b	F10543927	1	PA - G Profil f. Sieb 520mm	PA- G profile for screen 520mm
★ 14c	F10543966	1	PA-T-Profil für Sieb 260mm	PA-T-profile for screen 260mm
★ 15	F10543110	1	Gehäuseschutzring PSS 5.2 V4A Set	body protection ring PSS 5.2 V4A set
15a		1	Gehäuseschutzring PSS 5.2 V4A	body protection ring PSS 5.2 V4A
15b		3	Stiftschraube DIN939-M12x30 A4	stud bolt DIN939-M10x30 a4
15c		3	Scheibe DIN125-A13 A4	washer DIN 125 - A10,5 A4
15d		3	Mutter DIN 985- M12 A4	hexagon nut DIN 985- M12 A4
15e		3	Halteblech	holding plate
★ 16	0611451	6	Schraube DIN 939- M12 x30 A4	stud bolt DIN 939 - M12x30 A4
★ 17	0611564	6	Mutter DIN 934- M 12 A4	hexagon nut DIN 934 - M12 A4
★ 18	0611996	6	Scheibe DIN125 -A 13 A4	washer DIN 125 - A13 A4
★ 19	F10101025	1	Gestell PSS 5.2 V4A	Stand PSS 5.2 V4A
★ 20	F10101027	2	Adapter V4A zum Gestell PSS	Adapter V4A to stand PSS
★ 21	0611159	4	Schraube DIN933-M16x30 A4	screw DIN933 - M16 x 30 A4
★ 22	0611554	4	Mutter DIN 985- M16 A4	hexagon nut DIN 985 - M16 A4
★ 23	0611993	4	Scheibe DIN125-A17 A4	washer DIN 125 - A17 A4
★ 24	0611451	4	Schraube DIN 939- M12 x30 A4	stud bolt DIN 939 - M12x30 A4
★ 25	0611996	4	Scheibe DIN125 -A 13 A4	washer DIN 125 - A13 A4
★ 26	0611418	4	Schraube DIN 939- M12 x55A4	stud bolt DIN 939 - M12 x 55 A4
★ 27	0611511	4	Mutter DIN 985- M 12 A4	hexagon nut DIN985-M12 A4
★ 28	0611996	4	Scheibe DIN125 -A 13 - A4	washer DIN 125 - A13 - A4



mit ★ gekennzeichnete Positionen werden als Ersatzteile geführt !

Positions marked with ★ are listed as spare parts !

- bei nicht mit einem ★ gekennzeichneten Positionen Preis & Lieferzeit nur auf Anfrage Parts without a ★ are not available as Spare Part. Price and delivery time only on request.

SEPARATOR PSS5.2 - 780 V4A

F101 05781

A BAUER Group company

PosNr Ref.No.	Teil Nr. Part No.	Menge Qty.	Artikelbezeichnung	Description
★ 29	F10496030	1	Set Zusatzabdichtung LFK	set additional sealing LFK
★ 29a	F10496031	1	Gleitring LFK	sliding ring LFK
29b		1	Hülse LFK	bush LFK
29c		1	Ring LFK	ring LFK
29d		4	Schraube DIN912-M5x16 A4	screw DIN912 - M5x16 A4
29e		2	O-Ring 135x8 -NBR70	o-ring 135x8 NBR70
29f		1	Distanzscheibe LFK 2mm	distance washer LFK 2mm
30			Innenverstrebung	auger bolt
★ 30a	F11543045	1	Innenverstrebung M20x1210 V4A für SFK	auger bolt M20 x 1210 V4A for SFK
★ 30b	F11543055	1	Innenverstrebung M20x1155 V4A für LFK	auger bolt M20 x 1155 V4A for LFK
★ 31	F10300010	4	Gewicht für Ausstoßregler	weight for output regulator
★ 32	0611308	4	Sechskantschraube DIN 933-M10x25 A4	hexagon bolt DIN 933 - M10x25 A4
★ 33	F10101016	2	Werbeschild Gestell PSS	FAN plate for stand PSS
★ 34	0611187	8	Schraube DIN 933-M5x20 A4	screw DIN 933 M5x20 A4
★ 35	0611532	8	Mutter DIN 985 M5 A4	hexagon nut DIN 985 M5 A4



mit ★ gekennzeichnete Positionen werden als Ersatzteile geführt !

Positions marked with ★ are listed as spare parts !

- bei nicht mit einem ★ gekennzeichneten Positionen Preis & Lieferzeit nur auf Anfrage

Parts without a ★ are not available as Spare Part. Price and delivery time only on request.

SEPARATOR PSS5.2 - 780 V4A

F101 05781

A BAUER Group company