

DISPENSERS VISCOTROLL AC



EN. Viscotroll. Mobile transfer unit. Can be connected to any power socket without requiring compressed air. Supplied with self-priming pump, to ensure constant silent delivery and regular no-pulse flow. 1" BSP suction tube with check valve and filter. 4 metre long, 3/4" BSP delivery pipe. Extras: Meters, Pressure switch with inbuilt safety valve.

Viscotroll 200. Mobile unit for oil transfer. The group comes equipped with a self-priming gear pump and there is also a version with a pressure switch which ensures constant silent delivery and a regular no-pulse flow. 4 meters long 1/2" BSP delivery pipe. Flow meter. Pressure switch with incorporated safety valve.

RU. Viscotroll. Мобильный блок для перекачивания. Его можно подключить к любому источнику тока и он не требует сжатого воздуха. Он оснащен самозаливающимся насосом, гарантирующим постоянный расход, равномерность потока без пульсаций и бесшумность. Всасывающая труба 1" BSP с донным клапаном и фильтром. Длина нагнетательной трубы 4 метра с соединением 3/4" BSP. Дополнительно: Счетчик литров и реле давления со встроенным предохранительным клапаном.

Viscotroll 200. Мобильный блок для перекачивания масла. Узел оснащен самозаливающимся шестеренным насосом, который предлагается также в комплектации с реле давления, который обеспечивает постоянный расход, равномерность потока без пульсаций и бесшумность. Длина нагнетательной трубы 4 метра с соединением 1/2" BSP. Счетчик литров. Реле давления со встроенным предохранительным клапаном.

DE. Viscotroll. Fahrbare Fördereinheit. Lässt sich an jeder Steckdose anschließen und bedarf keiner Pressluft. Ausgestattet mit selbstansaugender Pumpe für garantiert konstante Fördermenge, gleichmäßigen Fluss und Geräuschlosigkeit. Saugschlauch 1" BSP mit Bodenventil und Filter. 4-m-Druckschlauch 3/4" BSP. Sonderausstattung: Literzähler, Druckschalter mit eingebautem Sicherheitsventil.

Viscotroll 200. Mobile Einheit zur Umfüllung von Öl. Das Aggregat hat eine selbstansaugende Zahnradpumpe, die auch in der Ausführung mit Druckschalter erhältlich ist, der eine gleichbleibende Förderleistung sowie gleichmäßigen Fluss ohne Pulsationen und Geräuschlosigkeit garantiert. 4 m langer Druckschlauch 1/2" BSP. Literzähler. Druckschalter mit eingebautem Sicherheitsventil.

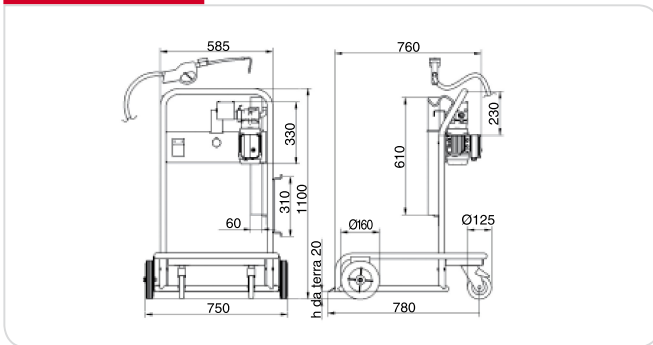
PERFORMANCE

- Flow rate up to 25 l/min
- 230 V continuous AC operation
- Noise level below 70 dB

- Расход до 25 л/мин
- Непрерывное функционирование от электросети 230 В
- Уровень шума ниже 70 дБ

- Durchflussmenge bis 25 l/Min.
- Dauerbetrieb AC 230 V
- Kleinster Lärmpegel 70 dB

DIMENSIONS



PRODUCTS' RANGE WEIGHT AND PACKAGING

Code	Weight		Packaging		
	kg	lbs	mm	inch	pcs/box
VISCOTROLL					
000263100	34	75	1090x690x300	42,9x27,2x11,8	1
000263110	36	79,4	1090x690x300	42,9x27,2x11,8	1
VISCOTROLL 200					
F0026300D	34	75	1090x690x300	42,9x27,2x11,8	1
F0026301D	35	77	1090x690x300	42,9x27,2x11,8	1
F0026302D	36	79,4	1090x690x300	42,9x27,2x11,8	1
F0026303D	37	81,6	1090x690x300	42,9x27,2x11,8	1



Drum not included

Flow-rate
up to
25 l/min
(up to 7 gpm)

Accuracy
+/-
0,5 %

Viscosity
up to
2000
cSt



DISPENSERS



PUMPS

METERS

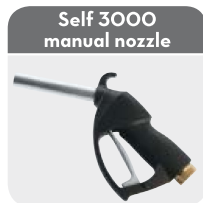


NOZZLE METERS

NOZZLE

SPECIAL EQUIPMENTS

FEATURES



(Viscotroll 70 models)



(Viscotroll 200 models)



Code R12068010

ON REQUEST

PRODUCTS' RANGE TECHNICAL DATA

Code	Description	Fluids type	Flow-rate		Viscosity cSt max.	Voltage			Meter mod.	Pump mod.	Nozzle type
			l/min	gpm		AC V _l /Hz	DC Volt	Power Watt			
VISCOTROLL											
000263100	Viscotroll 70	B D O	25	6,6	2000	230/50	750	4,6	-	Viscomat vane	Self 3000
000263110	Viscotroll 70/K33	B D O	25	6,6	2000	230/50	750	4,6	K33	Viscomat vane	Self 3000
VISCOTROLL 200											
F0026300D	Viscotroll 200/2 AC	B D O	9	2,4	2000	230/50	800	3,8	-	Visco-flowmat	Easyoil
F0026301D	Viscotroll 200/2 AC - K400	B D O	9	2,4	2000	230/50	800	3,8	K400	Visco-flowmat	Easyoil
F0026302D	Viscotroll 200/2 AC - PST	B D O	9	2,4	2000	230/50	800	3,8	-	Visco-flowmat	Easyoil
F0026303D	Viscotroll 200/2 AC - PST - K400	B D O	9	2,4	2000	230/50	800	3,8	K400	Visco-flowmat	Easyoil

Upon request it is available with different voltage and frequency

FLUID MONITORING

ACCESSORIES

FILTERING