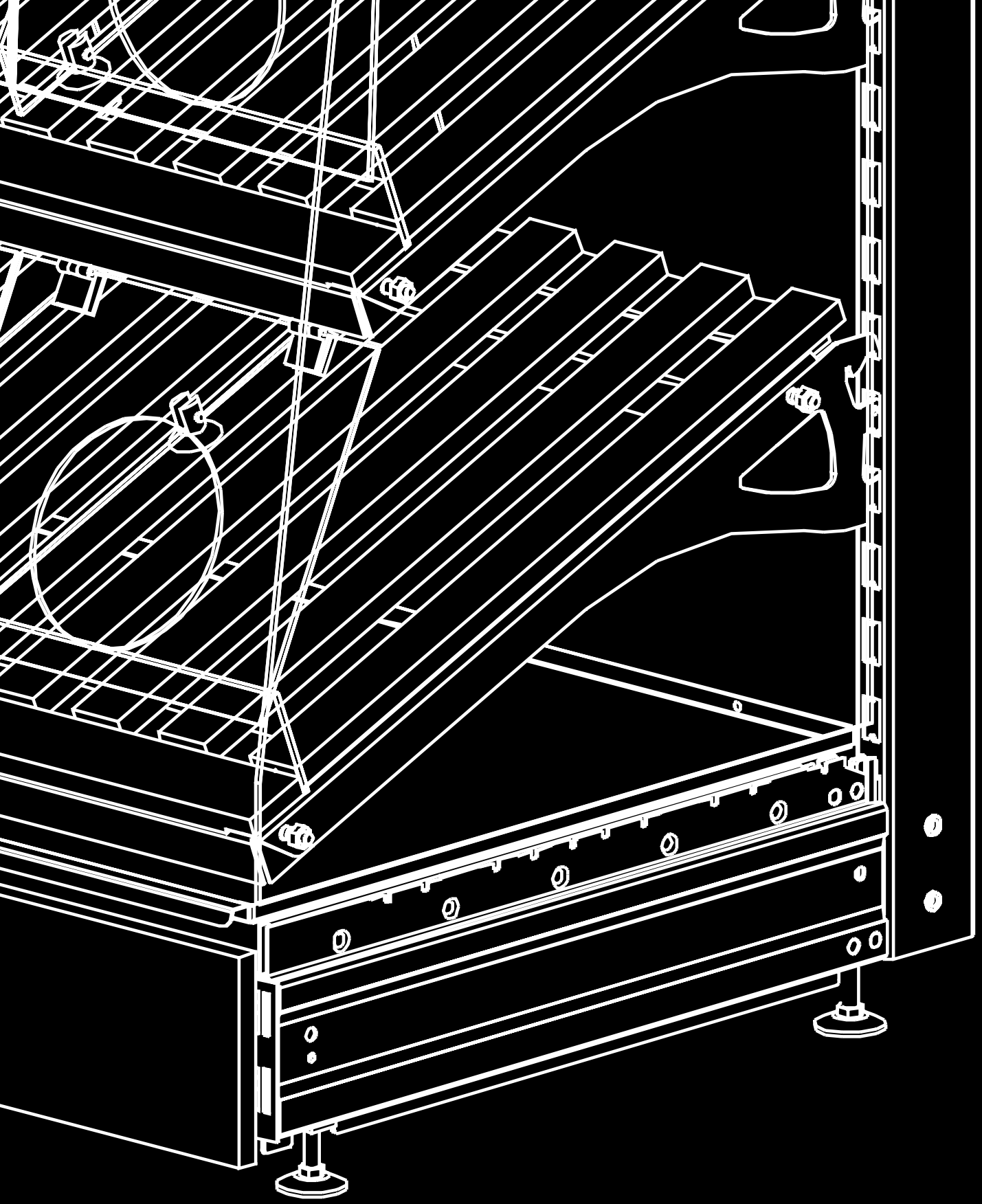




СТАХЛЕР

СТЕЛЛАЖНЫЕ СИСТЕМЫ







ХЛЕБНЫЕ СТЕЛЛАЖИ STAHLER. ПРАКТИЧНО. ФУНКЦИОНАЛЬНО.

Вдохновляйтесь проектами оснащения хлебных зон, реализованных Stahler. Специалисты проектного отдела готовы помочь Вам в реализации самых смелых замыслов. Создавайте вместе с нами совершенно новые решения для ритейла или изменяйте уже существующие.

РЕШЕНИЯ ДЛЯ ОСНАЩЕНИЯ ХЛЕБНЫХ ЗОН



Fazer

STAHLER

Shelving systems



Полянка

STAHLER

Shelving systems



Вкусвилл (Избенка)

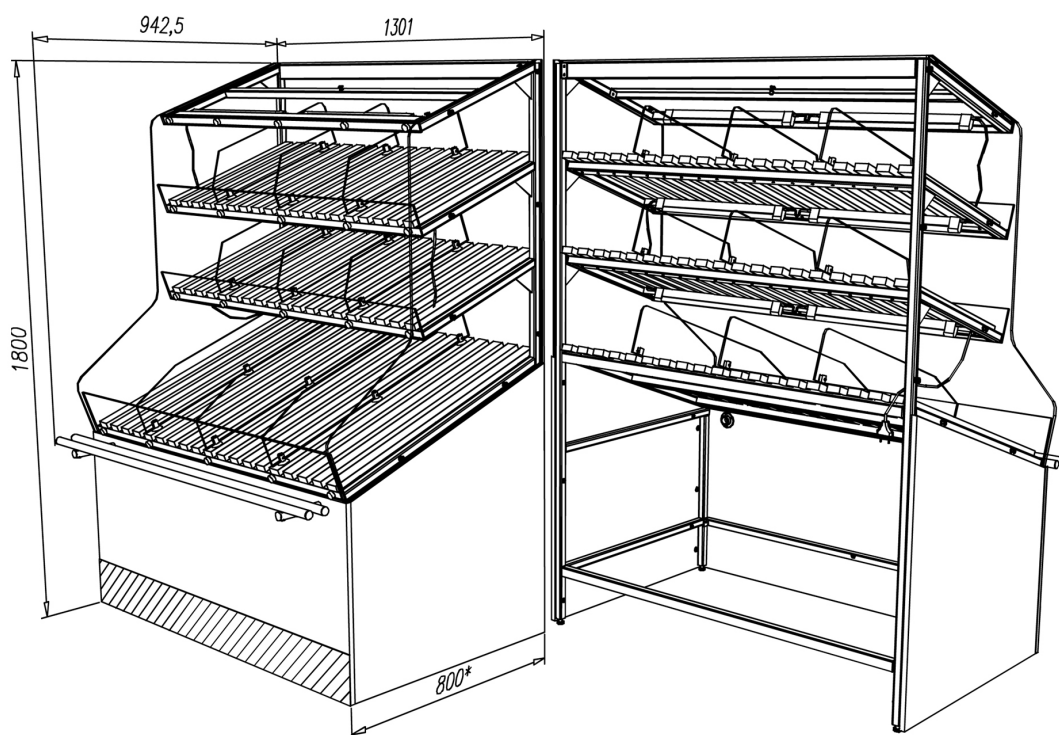


Верный

STAHLER

Shelving systems

КОНСТРУКТИВНЫЕ РЕШЕНИЯ ДЛЯ ХЛЕБНЫХ ЗОН



Наименование

Металлокаркас:

боковины сварные – труба профильная 25x25

траверсы

Боковины и фасад нижней части: ЛДСП 16 мм, кромка ПВХ 0,4; 2 мм

Облицовка цоколя: HPL

Боковины верхней части витрины и верхняя панель – стекло 6 мм

Ограничители и разделители – оргстекло 5 мм

Решетки – массив бука (40x20)

Направляющие под сумки – труба диаметром 25 мм

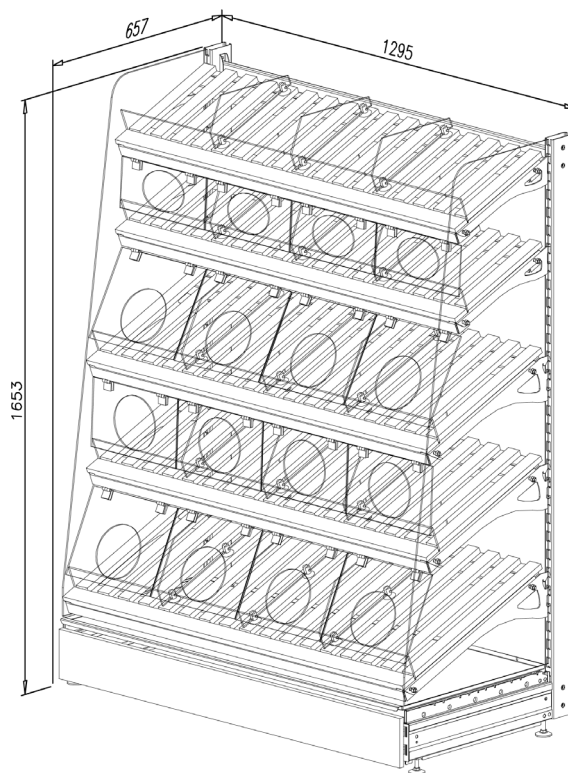
Регулируемые опоры

Освещение

STAHLER

Shelving systems

СТЕЛЛАЖ ПРИСТЕННЫЙ С НАКОПИТЕЛЯМИ



Наименование

Металлокаркас

Бруски бук

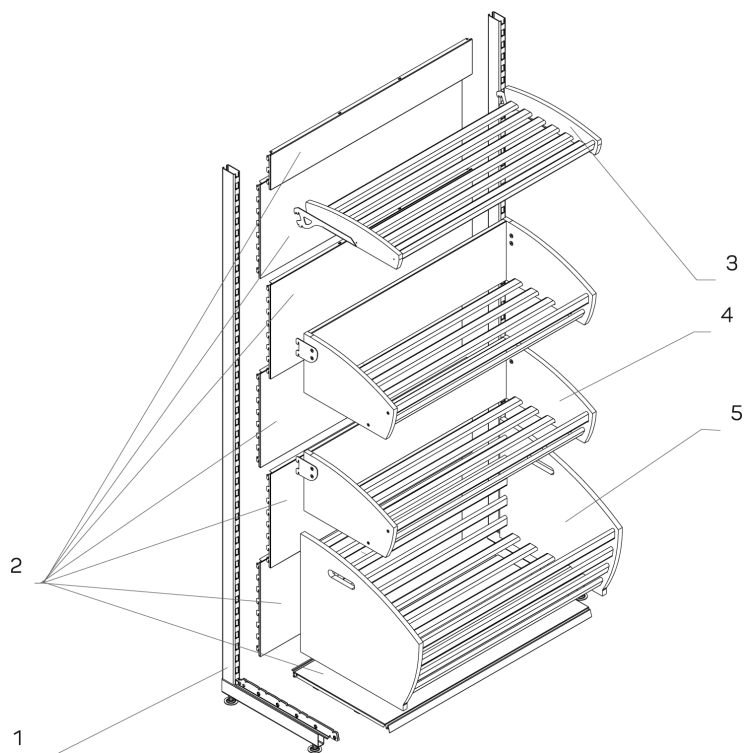
Декоративные планки (ЛДСП 16 мм)

Оргстекло 4 мм (боковины, дверцы, разделители)

STAHLER

Shelving systems

СТЕЛЛАЖ ПРИСТЕННЫЙ С ХЛЕБНЫМИ ПОЛКАМИ



Наименование

Стойка односторонняя

База пристенного стеллажа

Полки реечные

Накопители реечные

STAHLER

Shelving systems