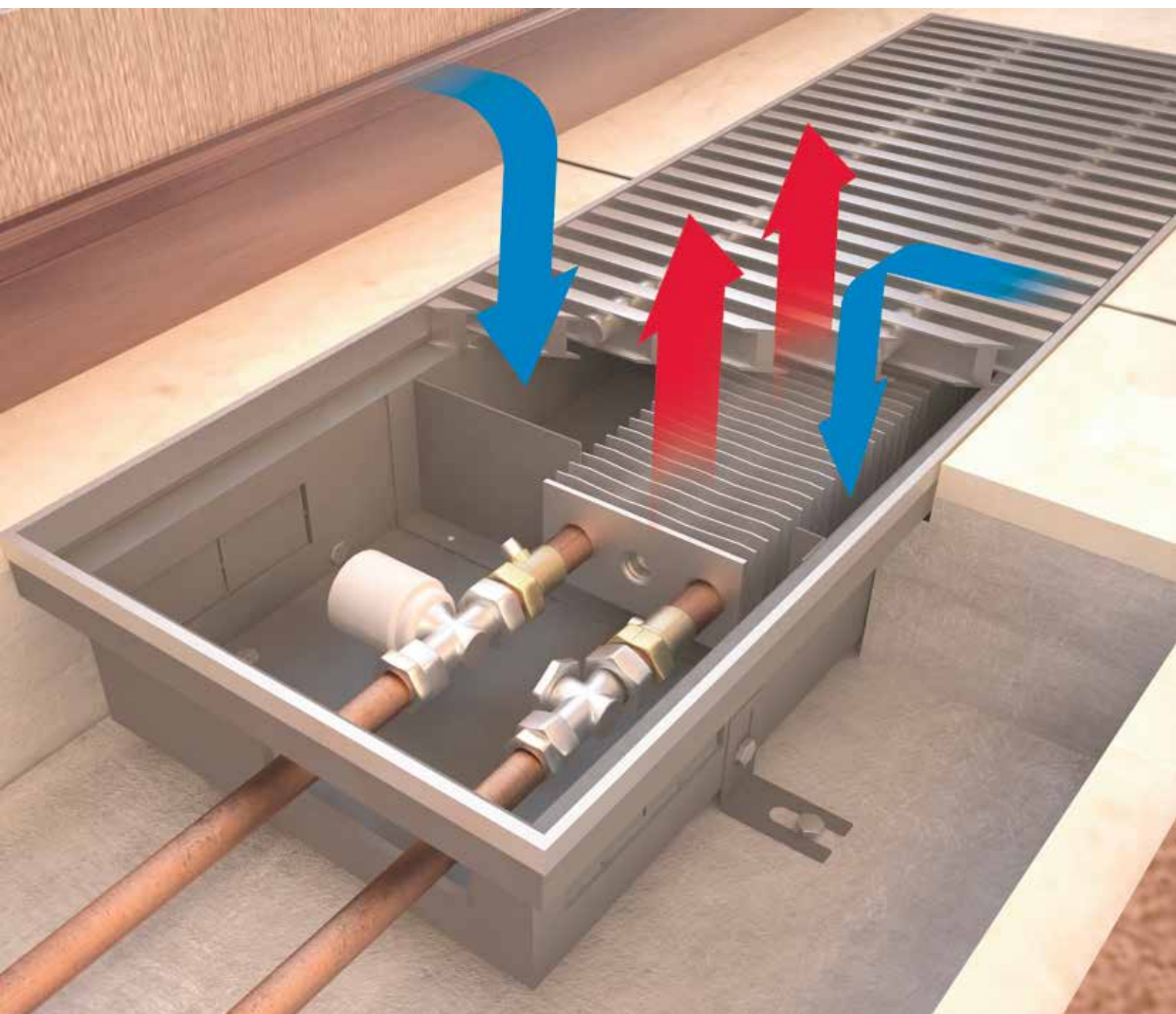


КОНВЕКТОРЫ

ВСТРАИВАЕМЫЕ



Usual



НАЗНАЧЕНИЕ

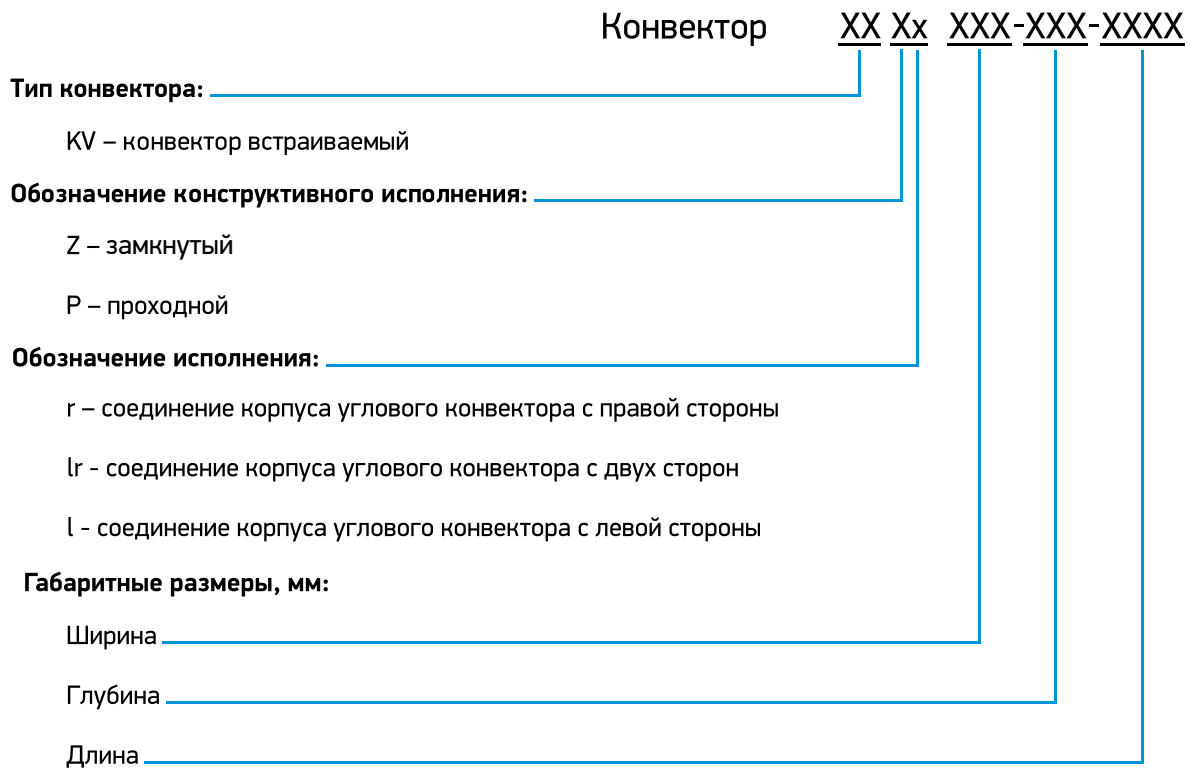
Встраиваемые конвекторы **Techno Usual** - отопительные приборы с естественной конвекцией серии KVZ, KVP, подключаемые как к централизованной, так и к автономной водяной системе отопления, полностью готовые к монтажу. По необходимости конвекторы **Techno Usual** комплектуются тангенциальными вентиляторами, имеющими съемную конструкцию, которые можно установить самостоятельно, даже после отделки помещения. Обычно устанавливаются вдоль остекления, конвекторы **Techno Usual** с малой высотой корпуса могут быть установлены в неглубокий пол или подоконник.

ПАРАМЕТРЫ ЭКСПЛУАТАЦИИ

Конвекторы **Techno Usual** могут быть установлены как в однотрубную, так и в двухтрубную систему отопления, адаптированы для эксплуатации в российских системах центрального отопления.

- + Рабочее давление теплоносителя - не более 16 бар.
- + Давление гидравлического испытания - 30 бар.
- + Максимальная рабочая температура теплоносителя - 130°C.
- + Тип теплоносителя - вода или гликоль.

СТРУКТУРНАЯ СХЕМА УСЛОВНОГО ОБОЗНАЧЕНИЯ КОНВЕКТОРОВ TECHNO USUAL:

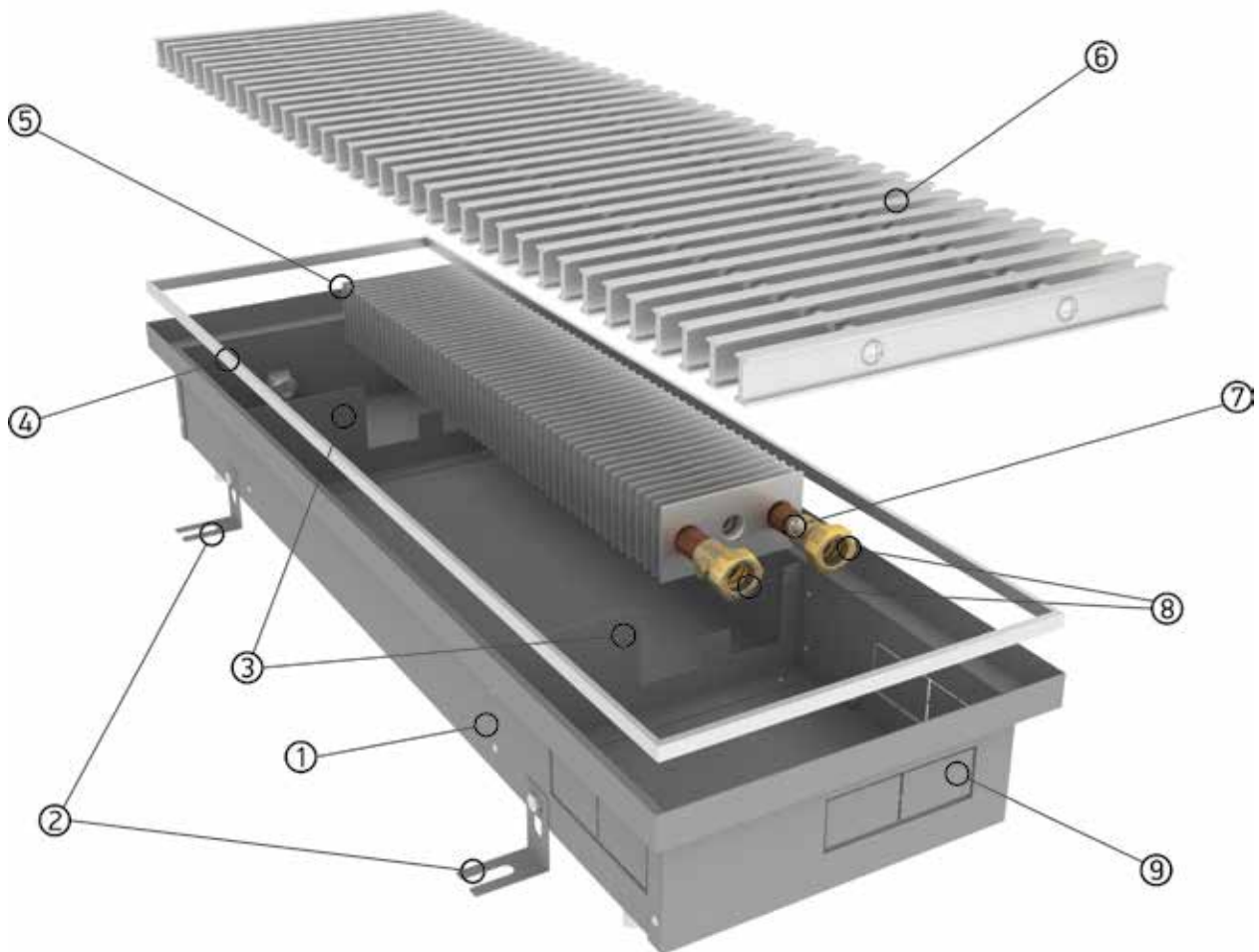


КОНСТРУКТИВНЫЕ ОСОБЕННОСТИ:

- + Для предотвращения коррозии все детали корпуса конвектора выполнены из высококачественной листовой оцинкованной стали толщиной 1,2 мм с износостойким порошковым покрытием.
- + Труба теплообменника выполнена из цельной медной трубы и алюминиевого ребра, что гарантирует высокую стойкость к коррозии и долговечность эксплуатации.
- + Узел подключения с внутренней резьбой G1/2" оборудован воздушоспускным клапаном.
- + Ребра жесткости, препятствующие деформации корпуса конвектора.

БАЗОВЫЙ КОМПЛЕКТ:

- + Быстросъемный теплообменник, с внутренним резьбовым соединением G1/2".
- + Корпус из оцинкованной стали с износостойким матовым черным порошковым покрытием.
- + Декоративная рамка из алюминия, выполненная в цвет решетки.
- + Комплект крепежно-регулирующих ножек.
- + Рулонная или продольная решетка из анодированного (либо окрашенного по RAL) алюминия, дерева.
- + Монтажная плита (опция).
- + Паспорт, инструкция по монтажу и эксплуатации.

КОНСТРУКЦИЯ КОНВЕКТОРА

1. Корпус конвектора
2. Регулируемые ножки для фиксации корпуса конвектора к полу
3. Ребра жесткости
4. Окантовочный профиль
5. Теплообменник
6. Решетка рулонная
7. Воздухоспускной клапан
8. Узел подключения
9. Отверстия для подключения трубной подводки с любой стороны

ТЕПЛОПРОИЗВОДИТЕЛЬНОСТЬ

Встраиваемый конвектор с естественной конвекцией (ширина-высота-длина, мм)	Мощность, Вт (95/85°C) ΔT=70	Встраиваемый конвектор с естественной конвекцией (ширина-высота-длина, мм)	Мощность, Вт (95/85°C) ΔT=70	Встраиваемый конвектор с естественной конвекцией (ширина-высота-длина, мм)	Мощность, Вт (95/85°C) ΔT=70	Встраиваемый конвектор с естественной конвекцией (ширина-высота-длина, мм)	Мощность, Вт (95/85°C) ΔT=70
KVZ 200-65-600	117	KVZ 250-65-600	137	KVZ 350-65-600	253	KVZ 420-65-600	295
KVZ 200-65-700	151	KVZ 250-65-700	178	KVZ 350-65-700	330	KVZ 420-65-700	384
KVZ 200-65-800	188	KVZ 250-65-800	221	KVZ 350-65-800	412	KVZ 420-65-800	479
KVZ 200-65-900	222	KVZ 250-65-900	262	KVZ 350-65-900	489	KVZ 420-65-900	569
KVZ 200-65-1000	257	KVZ 250-65-1000	303	KVZ 350-65-1000	567	KVZ 420-65-1000	659
KVZ 200-65-1100	292	KVZ 250-65-1100	344	KVZ 350-65-1100	644	KVZ 420-65-1100	749
KVZ 200-65-1200	326	KVZ 250-65-1200	384	KVZ 350-65-1200	721	KVZ 420-65-1200	839
KVZ 200-65-1300	361	KVZ 250-65-1300	425	KVZ 350-65-1300	798	KVZ 420-65-1300	929
KVZ 200-65-1400	397	KVZ 250-65-1400	468	KVZ 350-65-1400	880	KVZ 420-65-1400	1024
KVZ 200-65-1500	432	KVZ 250-65-1500	509	KVZ 350-65-1500	957	KVZ 420-65-1500	1113
KVZ 200-65-1600	467	KVZ 250-65-1600	550	KVZ 350-65-1600	1034	KVZ 420-65-1600	1203
KVZ 200-65-1700	501	KVZ 250-65-1700	591	KVZ 350-65-1700	1112	KVZ 420-65-1700	1293
KVZ 200-65-1800	536	KVZ 250-65-1800	632	KVZ 350-65-1800	1189	KVZ 420-65-1800	1383
KVZ 200-65-1900	572	KVZ 250-65-1900	674	KVZ 350-65-1900	1270	KVZ 420-65-1900	1478
KVZ 200-65-2000	607	KVZ 250-65-2000	715	KVZ 350-65-2000	1348	KVZ 420-65-2000	1568
KVZ 200-65-2100	642	KVZ 250-65-2100	756	KVZ 350-65-2100	1425	KVZ 420-65-2100	1658
KVZ 200-65-2200	676	KVZ 250-65-2200	797	KVZ 350-65-2200	1502	KVZ 420-65-2200	1747
KVZ 200-65-2300	711	KVZ 250-65-2300	838	KVZ 350-65-2300	1579	KVZ 420-65-2300	1837
KVZ 200-65-2400	746	KVZ 250-65-2400	879	KVZ 350-65-2400	1657	KVZ 420-65-2400	1927
KVZ 200-65-2500	782	KVZ 250-65-2500	922	KVZ 350-65-2500	1738	KVZ 420-65-2500	2022
KVZ 200-65-2600	817	KVZ 250-65-2600	963	KVZ 350-65-2600	1815	KVZ 420-65-2600	2112
KVZ 200-65-2700	852	KVZ 250-65-2700	1003	KVZ 350-65-2700	1893	KVZ 420-65-2700	2202
KVZ 200-65-2800	886	KVZ 250-65-2800	1044	KVZ 350-65-2800	1970	KVZ 420-65-2800	2292
KVZ 200-65-2900	921	KVZ 250-65-2900	1085	KVZ 350-65-2900	2047	KVZ 420-65-2900	2382
KVZ 200-65-3000	957	KVZ 250-65-3000	1128	KVZ 350-65-3000	2129	KVZ 420-65-3000	2476
KVZ 200-65-3100	994	KVZ 250-65-3100	1171	KVZ 350-65-3100	2210	KVZ 420-65-3100	2571
KVZ 200-65-3200	1030	KVZ 250-65-3200	1214	KVZ 350-65-3200	2292	KVZ 420-65-3200	2666
KVZ 200-65-3300	1067	KVZ 250-65-3300	1257	KVZ 350-65-3300	2373	KVZ 420-65-3300	2761
KVZ 200-65-3400	1103	KVZ 250-65-3400	1300	KVZ 350-65-3400	2455	KVZ 420-65-3400	2856
KVZ 200-65-3500	1140	KVZ 250-65-3500	1343	KVZ 350-65-3500	2536	KVZ 420-65-3500	2951
KVZ 200-65-3600	1176	KVZ 250-65-3600	1385	KVZ 350-65-3600	2618	KVZ 420-65-3600	3046
KVZ 200-65-3700	1212	KVZ 250-65-3700	1428	KVZ 350-65-3700	2699	KVZ 420-65-3700	3141
KVZ 200-65-3800	1249	KVZ 250-65-3800	1471	KVZ 350-65-3800	2781	KVZ 420-65-3800	3235
KVZ 200-65-3900	1285	KVZ 250-65-3900	1514	KVZ 350-65-3900	2863	KVZ 420-65-3900	3330
KVZ 200-65-4000	1322	KVZ 250-65-4000	1557	KVZ 350-65-4000	2944	KVZ 420-65-4000	3425
KVZ 200-65-4100	1287	KVZ 250-65-4100	1516	KVZ 350-65-4100	2850	KVZ 420-65-4100	3315
KVZ 200-65-4200	1321	KVZ 250-65-4200	1557	KVZ 350-65-4200	2927	KVZ 420-65-4200	3405
KVZ 200-65-4300	1356	KVZ 250-65-4300	1598	KVZ 350-65-4300	3004	KVZ 420-65-4300	3495
KVZ 200-65-4400	1391	KVZ 250-65-4400	1639	KVZ 350-65-4400	3081	KVZ 420-65-4400	3585
KVZ 200-65-4500	1426	KVZ 250-65-4500	1680	KVZ 350-65-4500	3159	KVZ 420-65-4500	3675
KVZ 200-65-4600	1461	KVZ 250-65-4600	1721	KVZ 350-65-4600	3236	KVZ 420-65-4600	3765
KVZ 200-65-4700	1496	KVZ 250-65-4700	1762	KVZ 350-65-4700	3313	KVZ 420-65-4700	3854
KVZ 200-65-4800	1533	KVZ 250-65-4800	1806	KVZ 350-65-4800	3395	KVZ 420-65-4800	3949

ПРИМЕЧАНИЕ

Возможно окрашивание теплообменника в цвет корпуса конвектора дополнительно по запросу.

ТЕПЛОПРОИЗВОДИТЕЛЬНОСТЬ

Встраиваемый конвектор с естественной конвекцией (ширина-высота-длина, мм)	Мощность, Вт (95/85°C) ΔT=70	Встраиваемый конвектор с естественной конвекцией (ширина-высота-длина, мм)	Мощность, Вт (95/85°C) ΔT=70	Встраиваемый конвектор с естественной конвекцией (ширина-высота-длина, мм)	Мощность, Вт (95/85°C) ΔT=70	Встраиваемый конвектор с естественной конвекцией (ширина-высота-длина, мм)	Мощность, Вт (95/85°C) ΔT=70
KVZ 200-85-600	136	KVZ 250-85-600	158	KVZ 350-85-600	291	KVZ 420-85-600	333
KVZ 200-85-700	177	KVZ 250-85-700	205	KVZ 350-85-700	380	KVZ 420-85-700	434
KVZ 200-85-800	220	KVZ 250-85-800	254	KVZ 350-85-800	474	KVZ 420-85-800	542
KVZ 200-85-900	260	KVZ 250-85-900	301	KVZ 350-85-900	563	KVZ 420-85-900	643
KVZ 200-85-1000	301	KVZ 250-85-1000	348	KVZ 350-85-1000	651	KVZ 420-85-1000	745
KVZ 200-85-1100	341	KVZ 250-85-1100	395	KVZ 350-85-1100	740	KVZ 420-85-1100	846
KVZ 200-85-1200	382	KVZ 250-85-1200	442	KVZ 350-85-1200	829	KVZ 420-85-1200	948
KVZ 200-85-1300	422	KVZ 250-85-1300	489	KVZ 350-85-1300	918	KVZ 420-85-1300	1049
KVZ 200-85-1400	465	KVZ 250-85-1400	539	KVZ 350-85-1400	1012	KVZ 420-85-1400	1157
KVZ 200-85-1500	506	KVZ 250-85-1500	585	KVZ 350-85-1500	1101	KVZ 420-85-1500	1258
KVZ 200-85-1600	546	KVZ 250-85-1600	632	KVZ 350-85-1600	1189	KVZ 420-85-1600	1360
KVZ 200-85-1700	587	KVZ 250-85-1700	679	KVZ 350-85-1700	1278	KVZ 420-85-1700	1461
KVZ 200-85-1800	627	KVZ 250-85-1800	726	KVZ 350-85-1800	1367	KVZ 420-85-1800	1563
KVZ 200-85-1900	670	KVZ 250-85-1900	776	KVZ 350-85-1900	1461	KVZ 420-85-1900	1670
KVZ 200-85-2000	710	KVZ 250-85-2000	823	KVZ 350-85-2000	1550	KVZ 420-85-2000	1772
KVZ 200-85-2100	751	KVZ 250-85-2100	870	KVZ 350-85-2100	1639	KVZ 420-85-2100	1873
KVZ 200-85-2200	791	KVZ 250-85-2200	917	KVZ 350-85-2200	1727	KVZ 420-85-2200	1975
KVZ 200-85-2300	832	KVZ 250-85-2300	964	KVZ 350-85-2300	1816	KVZ 420-85-2300	2076
KVZ 200-85-2400	873	KVZ 250-85-2400	1010	KVZ 350-85-2400	1905	KVZ 420-85-2400	2178
KVZ 200-85-2500	915	KVZ 250-85-2500	1060	KVZ 350-85-2500	1999	KVZ 420-85-2500	2285
KVZ 200-85-2600	956	KVZ 250-85-2600	1107	KVZ 350-85-2600	2088	KVZ 420-85-2600	2387
KVZ 200-85-2700	996	KVZ 250-85-2700	1154	KVZ 350-85-2700	2177	KVZ 420-85-2700	2488
KVZ 200-85-2800	1037	KVZ 250-85-2800	1201	KVZ 350-85-2800	2265	KVZ 420-85-2800	2590
KVZ 200-85-2900	1077	KVZ 250-85-2900	1248	KVZ 350-85-2900	2354	KVZ 420-85-2900	2691
KVZ 200-85-3000	1120	KVZ 250-85-3000	1297	KVZ 350-85-3000	2448	KVZ 420-85-3000	2798
KVZ 200-85-3100	1163	KVZ 250-85-3100	1346	KVZ 350-85-3100	2542	KVZ 420-85-3100	2906
KVZ 200-85-3200	1205	KVZ 250-85-3200	1396	KVZ 350-85-3200	2636	KVZ 420-85-3200	3013
KVZ 200-85-3300	1248	KVZ 250-85-3300	1445	KVZ 350-85-3300	2729	KVZ 420-85-3300	3120
KVZ 200-85-3400	1291	KVZ 250-85-3400	1495	KVZ 350-85-3400	2823	KVZ 420-85-3400	3227
KVZ 200-85-3500	1333	KVZ 250-85-3500	1544	KVZ 350-85-3500	2917	KVZ 420-85-3500	3334
KVZ 200-85-3600	1376	KVZ 250-85-3600	1593	KVZ 350-85-3600	3011	KVZ 420-85-3600	3442
KVZ 200-85-3700	1418	KVZ 250-85-3700	1643	KVZ 350-85-3700	3104	KVZ 420-85-3700	3549
KVZ 200-85-3800	1461	KVZ 250-85-3800	1692	KVZ 350-85-3800	3198	KVZ 420-85-3800	3656
KVZ 200-85-3900	1504	KVZ 250-85-3900	1741	KVZ 350-85-3900	3292	KVZ 420-85-3900	3763
KVZ 200-85-4000	1546	KVZ 250-85-4000	1791	KVZ 350-85-4000	3386	KVZ 420-85-4000	3870
KVZ 200-85-4100	1505	KVZ 250-85-4100	1743	KVZ 350-85-4100	3277	KVZ 420-85-4100	3746
KVZ 200-85-4200	1546	KVZ 250-85-4200	1790	KVZ 350-85-4200	3366	KVZ 420-85-4200	3848
KVZ 200-85-4300	1587	KVZ 250-85-4300	1838	KVZ 350-85-4300	3455	KVZ 420-85-4300	3949
KVZ 200-85-4400	1628	KVZ 250-85-4400	1885	KVZ 350-85-4400	3544	KVZ 420-85-4400	4051
KVZ 200-85-4500	1669	KVZ 250-85-4500	1932	KVZ 350-85-4500	3633	KVZ 420-85-4500	4152
KVZ 200-85-4600	1709	KVZ 250-85-4600	1980	KVZ 350-85-4600	3721	KVZ 420-85-4600	4254
KVZ 200-85-4700	1750	KVZ 250-85-4700	2027	KVZ 350-85-4700	3810	KVZ 420-85-4700	4356
KVZ 200-85-4800	1793	KVZ 250-85-4800	2077	KVZ 350-85-4800	3904	KVZ 420-85-4800	4463

ПРИМЕЧАНИЕ

Возможно окрашивание теплообменника в цвет корпуса конвектора дополнительно по запросу.

ТЕПЛОПРОИЗВОДИТЕЛЬНОСТЬ

Встраиваемый конвектор с естественной конвекцией (ширина-высота-длина, мм)	Мощность, Вт (95/85°C) ΔT=70	Встраиваемый конвектор с естественной конвекцией (ширина-высота-длина, мм)	Мощность, Вт (95/85°C) ΔT=70	Встраиваемый конвектор с естественной конвекцией (ширина-высота-длина, мм)	Мощность, Вт (95/85°C) ΔT=70	Встраиваемый конвектор с естественной конвекцией (ширина-высота-длина, мм)	Мощность, Вт (95/85°C) ΔT=70
KVZ 200-105-600	158	KVZ 250-105-600	216	KVZ 350-105-600	253	KVZ 420-105-600	330
KVZ 200-105-700	210	KVZ 250-105-700	280	KVZ 350-105-700	338	KVZ 420-105-700	439
KVZ 200-105-800	262	KVZ 250-105-800	348	KVZ 350-105-800	423	KVZ 420-105-800	550
KVZ 200-105-900	313	KVZ 250-105-900	412	KVZ 350-105-900	507	KVZ 420-105-900	659
KVZ 200-105-1000	365	KVZ 250-105-1000	476	KVZ 350-105-1000	592	KVZ 420-105-1000	770
KVZ 200-105-1100	416	KVZ 250-105-1100	540	KVZ 350-105-1100	676	KVZ 420-105-1100	879
KVZ 200-105-1200	468	KVZ 250-105-1200	604	KVZ 350-105-1200	761	KVZ 420-105-1200	990
KVZ 200-105-1300	519	KVZ 250-105-1300	668	KVZ 350-105-1300	845	KVZ 420-105-1300	1099
KVZ 200-105-1400	571	KVZ 250-105-1400	736	KVZ 350-105-1400	930	KVZ 420-105-1400	1208
KVZ 200-105-1500	622	KVZ 250-105-1500	800	KVZ 350-105-1500	1015	KVZ 420-105-1500	1319
KVZ 200-105-1600	674	KVZ 250-105-1600	864	KVZ 350-105-1600	1099	KVZ 420-105-1600	1429
KVZ 200-105-1700	725	KVZ 250-105-1700	934	KVZ 350-105-1700	1184	KVZ 420-105-1700	1539
KVZ 200-105-1800	777	KVZ 250-105-1800	999	KVZ 350-105-1800	1268	KVZ 420-105-1800	1649
KVZ 200-105-1900	828	KVZ 250-105-1900	1067	KVZ 350-105-1900	1284	KVZ 420-105-1900	1669
KVZ 200-105-2000	880	KVZ 250-105-2000	1131	KVZ 350-105-2000	1438	KVZ 420-105-2000	1869
KVZ 200-105-2100	931	KVZ 250-105-2100	1196	KVZ 350-105-2100	1522	KVZ 420-105-2100	1978
KVZ 200-105-2200	983	KVZ 250-105-2200	1260	KVZ 350-105-2200	1607	KVZ 420-105-2200	2089
KVZ 200-105-2300	1034	KVZ 250-105-2300	1325	KVZ 350-105-2300	1691	KVZ 420-105-2300	2198
KVZ 200-105-2400	1086	KVZ 250-105-2400	1389	KVZ 350-105-2400	1775	KVZ 420-105-2400	2308
KVZ 200-105-2500	1137	KVZ 250-105-2500	1457	KVZ 350-105-2500	1860	KVZ 420-105-2500	2418
KVZ 200-105-2600	1189	KVZ 250-105-2600	1522	KVZ 350-105-2600	1944	KVZ 420-105-2600	2528
KVZ 200-105-2700	1240	KVZ 250-105-2700	1587	KVZ 350-105-2700	2257	KVZ 420-105-2700	2934
KVZ 200-105-2800	1292	KVZ 250-105-2800	1651	KVZ 350-105-2800	2114	KVZ 420-105-2800	2748
KVZ 200-105-2900	1343	KVZ 250-105-2900	1720	KVZ 350-105-2900	2198	KVZ 420-105-2900	2857
KVZ 200-105-3000	1395	KVZ 250-105-3000	1789	KVZ 350-105-3000	2283	KVZ 420-105-3000	2968
KVZ 200-105-3100	1446	KVZ 250-105-3100	1857	KVZ 350-105-3100	2367	KVZ 420-105-3100	3077
KVZ 200-105-3200	1498	KVZ 250-105-3200	1925	KVZ 350-105-3200	2452	KVZ 420-105-3200	3188
KVZ 200-105-3300	1549	KVZ 250-105-3300	1993	KVZ 350-105-3300	2536	KVZ 420-105-3300	3297
KVZ 200-105-3400	1601	KVZ 250-105-3400	2061	KVZ 350-105-3400	2620	KVZ 420-105-3400	3407
KVZ 200-105-3500	1652	KVZ 250-105-3500	2129	KVZ 350-105-3500	2706	KVZ 420-105-3500	3517
KVZ 200-105-3600	1704	KVZ 250-105-3600	2197	KVZ 350-105-3600	2790	KVZ 420-105-3600	3627
KVZ 200-105-3700	1755	KVZ 250-105-3700	2265	KVZ 350-105-3700	2875	KVZ 420-105-3700	3738
KVZ 200-105-3800	1807	KVZ 250-105-3800	2333	KVZ 350-105-3800	2959	KVZ 420-105-3800	3847
KVZ 200-105-3900	1858	KVZ 250-105-3900	2401	KVZ 350-105-3900	3043	KVZ 420-105-3900	3956
KVZ 200-105-4000	1910	KVZ 250-105-4000	2469	KVZ 350-105-4000	3128	KVZ 420-105-4000	4067
KVZ 200-105-4100	1961	KVZ 250-105-4100	2404	KVZ 350-105-4100	3213	KVZ 420-105-4100	4176
KVZ 200-105-4200	2013	KVZ 250-105-4200	2469	KVZ 350-105-4200	3298	KVZ 420-105-4200	4287
KVZ 200-105-4300	2064	KVZ 250-105-4300	2534	KVZ 350-105-4300	3382	KVZ 420-105-4300	4396
KVZ 200-105-4400	2116	KVZ 250-105-4400	2599	KVZ 350-105-4400	3466	KVZ 420-105-4400	4506
KVZ 200-105-4500	2167	KVZ 250-105-4500	2664	KVZ 350-105-4500	3551	KVZ 420-105-4500	4616
KVZ 200-105-4600	2219	KVZ 250-105-4600	2730	KVZ 350-105-4600	3635	KVZ 420-105-4600	4726
KVZ 200-105-4700	2270	KVZ 250-105-4700	2795	KVZ 350-105-4700	3720	KVZ 420-105-4700	4837
KVZ 200-105-4800	2322	KVZ 250-105-4800	2864	KVZ 350-105-4800	3805	KVZ 420-105-4800	4946

ПРИМЕЧАНИЕ

Возможно окрашивание теплообменника в цвет корпуса конвектора дополнительно по запросу.

ТЕПЛОПРОИЗВОДИТЕЛЬНОСТЬ

Встраиваемый конвектор с естественной конвекцией (ширина-высота-длина, мм)	Мощность, Вт (95/85°C) ΔT=70	Встраиваемый конвектор с естественной конвекцией (ширина-высота-длина, мм)	Мощность, Вт (95/85°C) ΔT=70	Встраиваемый конвектор с естественной конвекцией (ширина-высота-длина, мм)	Мощность, Вт (95/85°C) ΔT=70	Встраиваемый конвектор с естественной конвекцией (ширина-высота-длина, мм)	Мощность, Вт (95/85°C) ΔT=70
KVZ 200-120-600	196	KVZ 250-120-600	206	KVZ 350-120-600	414	KVZ 420-120-600	467
KVZ 200-120-700	257	KVZ 250-120-700	275	KVZ 350-120-700	524	KVZ 420-120-700	610
KVZ 200-120-800	321	KVZ 250-120-800	344	KVZ 350-120-800	635	KVZ 420-120-800	760
KVZ 200-120-900	382	KVZ 250-120-900	412	KVZ 350-120-900	746	KVZ 420-120-900	913
KVZ 200-120-1000	444	KVZ 250-120-1000	481	KVZ 350-120-1000	857	KVZ 420-120-1000	1062
KVZ 200-120-1100	507	KVZ 250-120-1100	550	KVZ 350-120-1100	967	KVZ 420-120-1100	1218
KVZ 200-120-1200	568	KVZ 250-120-1200	618	KVZ 350-120-1200	1078	KVZ 420-120-1200	1365
KVZ 200-120-1300	630	KVZ 250-120-1300	687	KVZ 350-120-1300	1189	KVZ 420-120-1300	1521
KVZ 200-120-1400	693	KVZ 250-120-1400	756	KVZ 350-120-1400	1299	KVZ 420-120-1400	1670
KVZ 200-120-1500	754	KVZ 250-120-1500	824	KVZ 350-120-1500	1410	KVZ 420-120-1500	1824
KVZ 200-120-1600	816	KVZ 250-120-1600	893	KVZ 350-120-1600	1521	KVZ 420-120-1600	1975
KVZ 200-120-1700	879	KVZ 250-120-1700	962	KVZ 350-120-1700	1631	KVZ 420-120-1700	2129
KVZ 200-120-1800	941	KVZ 250-120-1800	1031	KVZ 350-120-1800	1742	KVZ 420-120-1800	2280
KVZ 200-120-1900	1002	KVZ 250-120-1900	1099	KVZ 350-120-1900	1853	KVZ 420-120-1900	2432
KVZ 200-120-2000	1065	KVZ 250-120-2000	1168	KVZ 350-120-2000	1964	KVZ 420-120-2000	2583
KVZ 200-120-2100	1127	KVZ 250-120-2100	1237	KVZ 350-120-2100	2074	KVZ 420-120-2100	2737
KVZ 200-120-2200	1188	KVZ 250-120-2200	1305	KVZ 350-120-2200	2185	KVZ 420-120-2200	2886
KVZ 200-120-2300	1251	KVZ 250-120-2300	1374	KVZ 350-120-2300	2296	KVZ 420-120-2300	3042
KVZ 200-120-2400	1313	KVZ 250-120-2400	1443	KVZ 350-120-2400	2406	KVZ 420-120-2400	3191
KVZ 200-120-2500	1375	KVZ 250-120-2500	1511	KVZ 350-120-2500	2517	KVZ 420-120-2500	3344
KVZ 200-120-2600	1438	KVZ 250-120-2600	1580	KVZ 350-120-2600	2628	KVZ 420-120-2600	3494
KVZ 200-120-2700	1499	KVZ 250-120-2700	1649	KVZ 350-120-2700	2738	KVZ 420-120-2700	3646
KVZ 200-120-2800	1561	KVZ 250-120-2800	1718	KVZ 350-120-2800	2849	KVZ 420-120-2800	3799
KVZ 200-120-2900	1624	KVZ 250-120-2900	1786	KVZ 350-120-2900	2960	KVZ 420-120-2900	3948
KVZ 200-120-3000	1686	KVZ 250-120-3000	1855	KVZ 350-120-3000	3071	KVZ 420-120-3000	4104
KVZ 200-120-3100	1748	KVZ 250-120-3100	1924	KVZ 350-120-3100	3181	KVZ 420-120-3100	4254
KVZ 200-120-3200	1810	KVZ 250-120-3200	1992	KVZ 350-120-3200	3292	KVZ 420-120-3200	4407
KVZ 200-120-3300	1872	KVZ 250-120-3300	2061	KVZ 350-120-3300	3403	KVZ 420-120-3300	4556
KVZ 200-120-3400	1934	KVZ 250-120-3400	2130	KVZ 350-120-3400	3513	KVZ 420-120-3400	4712
KVZ 200-120-3500	1996	KVZ 250-120-3500	2198	KVZ 350-120-3500	3624	KVZ 420-120-3500	4859
KVZ 200-120-3600	2058	KVZ 250-120-3600	2267	KVZ 350-120-3600	3735	KVZ 420-120-3600	5015
KVZ 200-120-3700	2120	KVZ 250-120-3700	2336	KVZ 350-120-3700	3846	KVZ 420-120-3700	5166
KVZ 200-120-3800	2182	KVZ 250-120-3800	2405	KVZ 350-120-3800	3956	KVZ 420-120-3800	5320
KVZ 200-120-3900	2244	KVZ 250-120-3900	2473	KVZ 350-120-3900	4067	KVZ 420-120-3900	5469
KVZ 200-120-4000	2306	KVZ 250-120-4000	2542	KVZ 350-120-4000	4178	KVZ 420-120-4000	5623
KVZ 200-120-4100	2325	KVZ 250-120-4100	2611	KVZ 350-120-4100	4288	KVZ 420-120-4100	5775
KVZ 200-120-4200	2387	KVZ 250-120-4200	2679	KVZ 350-120-4200	4399	KVZ 420-120-4200	5926
KVZ 200-120-4300	2449	KVZ 250-120-4300	2748	KVZ 350-120-4300	4510	KVZ 420-120-4300	6077
KVZ 200-120-4400	2512	KVZ 250-120-4400	2817	KVZ 350-120-4400	4620	KVZ 420-120-4400	6233
KVZ 200-120-4500	2575	KVZ 250-120-4500	2885	KVZ 350-120-4500	4731	KVZ 420-120-4500	6380
KVZ 200-120-4600	2637	KVZ 250-120-4600	2954	KVZ 350-120-4600	4842	KVZ 420-120-4600	6536
KVZ 200-120-4700	2699	KVZ 250-120-4700	3023	KVZ 350-120-4700	4953	KVZ 420-120-4700	6685
KVZ 200-120-4800	2761	KVZ 250-120-4800	3092	KVZ 350-120-4800	5063	KVZ 420-120-4800	6841

ПРИМЕЧАНИЕ

Возможно окрашивание теплообменника в цвет корпуса конвектора дополнительно по запросу.

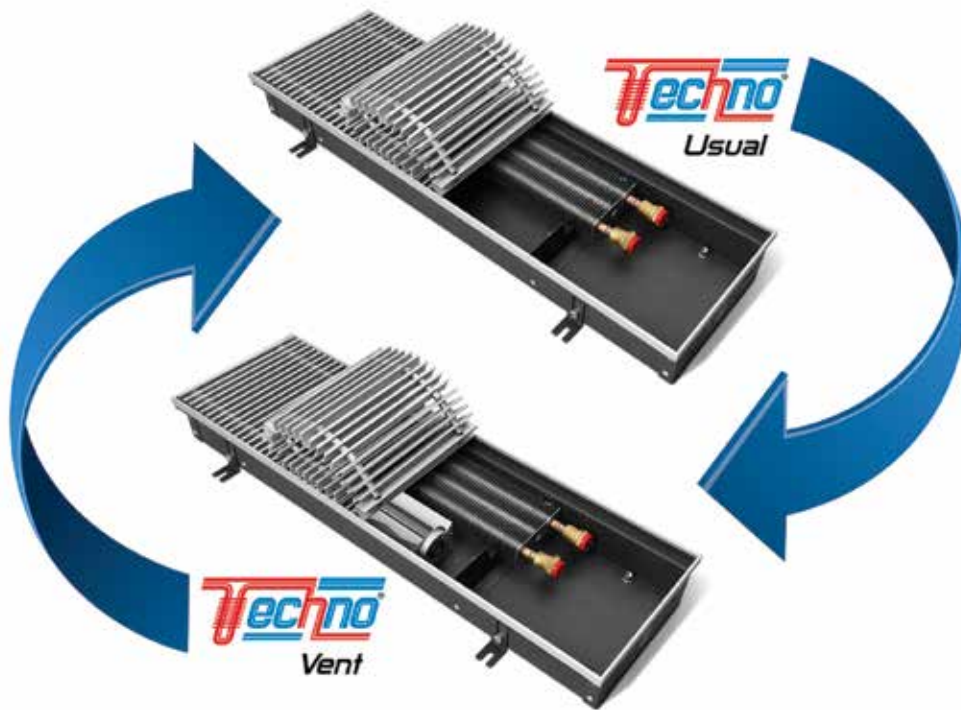
ТЕПЛОПРОИЗВОДИТЕЛЬНОСТЬ

Встраиваемый конвектор с естественной конвекцией (ширина-высота-длина, мм)	Мощность, Вт (95/85°C) ΔT=70	Встраиваемый конвектор с естественной конвекцией (ширина-высота-длина, мм)	Мощность, Вт (95/85°C) ΔT=70	Встраиваемый конвектор с естественной конвекцией (ширина-высота-длина, мм)	Мощность, Вт (95/85°C) ΔT=70	Встраиваемый конвектор с естественной конвекцией (ширина-высота-длина, мм)	Мощность, Вт (95/85°C) ΔT=70
KVZ 200-140-600	206	KVZ 250-140-600	247	KVZ 350-140-600	430	KVZ 420-140-600	495
KVZ 200-140-700	275	KVZ 250-140-700	330	KVZ 350-140-700	557	KVZ 420-140-700	641
KVZ 200-140-800	344	KVZ 250-140-800	412	KVZ 350-140-800	694	KVZ 420-140-800	798
KVZ 200-140-900	414	KVZ 250-140-900	495	KVZ 350-140-900	821	KVZ 420-140-900	944
KVZ 200-140-1000	483	KVZ 250-140-1000	578	KVZ 350-140-1000	948	KVZ 420-140-1000	1090
KVZ 200-140-1100	552	KVZ 250-140-1100	661	KVZ 350-140-1100	1085	KVZ 420-140-1100	1248
KVZ 200-140-1200	621	KVZ 250-140-1200	744	KVZ 350-140-1200	1212	KVZ 420-140-1200	1394
KVZ 200-140-1300	691	KVZ 250-140-1300	827	KVZ 350-140-1300	1339	KVZ 420-140-1300	1540
KVZ 200-140-1400	760	KVZ 250-140-1400	908	KVZ 350-140-1400	1476	KVZ 420-140-1400	1697
KVZ 200-140-1500	829	KVZ 250-140-1500	991	KVZ 350-140-1500	1603	KVZ 420-140-1500	1843
KVZ 200-140-1600	899	KVZ 250-140-1600	1073	KVZ 350-140-1600	1730	KVZ 420-140-1600	1989
KVZ 200-140-1700	968	KVZ 250-140-1700	1156	KVZ 350-140-1700	1867	KVZ 420-140-1700	2147
KVZ 200-140-1800	1037	KVZ 250-140-1800	1239	KVZ 350-140-1800	1994	KVZ 420-140-1800	2293
KVZ 200-140-1900	1107	KVZ 250-140-1900	1322	KVZ 350-140-1900	2121	KVZ 420-140-1900	2439
KVZ 200-140-2000	1176	KVZ 250-140-2000	1405	KVZ 350-140-2000	2258	KVZ 420-140-2000	2596
KVZ 200-140-2100	1245	KVZ 250-140-2100	1486	KVZ 350-140-2100	2385	KVZ 420-140-2100	2743
KVZ 200-140-2200	1314	KVZ 250-140-2200	1569	KVZ 350-140-2200	2512	KVZ 420-140-2200	2889
KVZ 200-140-2300	1384	KVZ 250-140-2300	1652	KVZ 350-140-2300	2649	KVZ 420-140-2300	3046
KVZ 200-140-2400	1453	KVZ 250-140-2400	1734	KVZ 350-140-2400	2776	KVZ 420-140-2400	3192
KVZ 200-140-2500	1522	KVZ 250-140-2500	1817	KVZ 350-140-2500	2903	KVZ 420-140-2500	3338
KVZ 200-140-2600	1592	KVZ 250-140-2600	1900	KVZ 350-140-2600	3037	KVZ 420-140-2600	3492
KVZ 200-140-2700	1661	KVZ 250-140-2700	1983	KVZ 350-140-2700	3164	KVZ 420-140-2700	3638
KVZ 200-140-2800	1730	KVZ 250-140-2800	2064	KVZ 350-140-2800	3291	KVZ 420-140-2800	3784
KVZ 200-140-2900	1799	KVZ 250-140-2900	2147	KVZ 350-140-2900	3428	KVZ 420-140-2900	3942
KVZ 200-140-3000	1869	KVZ 250-140-3000	2230	KVZ 350-140-3000	3554	KVZ 420-140-3000	4088
KVZ 200-140-3100	1938	KVZ 250-140-3100	2313	KVZ 350-140-3100	3681	KVZ 420-140-3100	4234
KVZ 200-140-3200	2007	KVZ 250-140-3200	2395	KVZ 350-140-3200	3808	KVZ 420-140-3200	4380
KVZ 200-140-3300	2077	KVZ 250-140-3300	2478	KVZ 350-140-3300	3935	KVZ 420-140-3300	4526
KVZ 200-140-3400	2146	KVZ 250-140-3400	2561	KVZ 350-140-3400	4062	KVZ 420-140-3400	4672
KVZ 200-140-3500	2215	KVZ 250-140-3500	2642	KVZ 350-140-3500	4189	KVZ 420-140-3500	4818
KVZ 200-140-3600	2285	KVZ 250-140-3600	2725	KVZ 350-140-3600	4316	KVZ 420-140-3600	4964
KVZ 200-140-3700	2354	KVZ 250-140-3700	2808	KVZ 350-140-3700	4443	KVZ 420-140-3700	5110
KVZ 200-140-3800	2423	KVZ 250-140-3800	2891	KVZ 350-140-3800	4570	KVZ 420-140-3800	5256
KVZ 200-140-3900	2492	KVZ 250-140-3900	2974	KVZ 350-140-3900	4697	KVZ 420-140-3900	5402
KVZ 200-140-4000	2562	KVZ 250-140-4000	3056	KVZ 350-140-4000	4824	KVZ 420-140-4000	5547
KVZ 200-140-4100	2631	KVZ 250-140-4100	3139	KVZ 350-140-4100	4775	KVZ 420-140-4100	5491
KVZ 200-140-4200	2700	KVZ 250-140-4200	3220	KVZ 350-140-4200	4903	KVZ 420-140-4200	5638
KVZ 200-140-4300	2770	KVZ 250-140-4300	3303	KVZ 350-140-4300	5030	KVZ 420-140-4300	5785
KVZ 200-140-4400	2839	KVZ 250-140-4400	3386	KVZ 350-140-4400	5168	KVZ 420-140-4400	5943
KVZ 200-140-4500	2908	KVZ 250-140-4500	3469	KVZ 350-140-4500	5305	KVZ 420-140-4500	6101
KVZ 200-140-4600	2977	KVZ 250-140-4600	3552	KVZ 350-140-4600	5433	KVZ 420-140-4600	6248
KVZ 200-140-4700	3047	KVZ 250-140-4700	3635	KVZ 350-140-4700	5561	KVZ 420-140-4700	6395
KVZ 200-140-4800	3116	KVZ 250-140-4800	3717	KVZ 350-140-4800	5689	KVZ 420-140-4800	6542

ПРИМЕЧАНИЕ

Возможно окрашивание теплообменника в цвет корпуса конвектора дополнительно по запросу.

ВЗАИМОДОПОЛНЯЕМЫЕ КОНВЕКТОРЫ СЕРИИ TECHNO USUAL И TECHNO VENT.



Уникальная особенность моделей этих серий позволяет в любой момент самостоятельно значительно увеличить мощность прибора Techno Usual с естественной конвекцией, установив в него вентилятор, тем самым трансформируя естественную конвекцию в принудительную и, наоборот, убрать вентилятор из конвектора Techno Vent, если мощности достаточно.

