

ГЕНЕРАТОР ОЗОНА

Технический паспорт

Модель:
OTriKS.10MB



Модель: OTriKS.10 MB №:

Материал: Сталь, порошковое покрытие, пластик

Контракт №:

Покупатель/заказчик:

Адрес объекта:

На генератор озона предоставляется гарантия 12 месяцев с даты продажи.

Контакты в случае неисправности: +375 29 6765150 +375 29 6890595

Подпись и штамп продавца _____

Адрес производства (разработчика, заказчика):

AIRPLUS1 Lituanica, ЗАО
LT-95112, Литва, г. Клайпеда, ш. Шилутес 105В,
info@airplus1.co.uk Телефон +370 67758358



КОМПЛЕКТ ПОСТАВКИ:

- | | |
|--------------------------------|-------|
| 1. Генератор озона OTriKS.10MB | 1 шт. |
| 2. Кабель силовой | 1 шт. |
| 3. Технический паспорт | 1 шт. |
| 4. Инструкция по эксплуатации | 1 шт. |

СПЕЦИФИКАЦИЯ УСТАНОВКИ - ГЕНЕРАТОРА ОЗОНА OTriKS.10MB

Наименование	Обозначение
Модель	OTriKS.10MB
Предназначение	Производство озона из воздуха
Условия работы (°С, отн. влажность)	0 - +40, 20% - 80%
Напряжение питания, частота (В, Гц)	190 - 240, 50 - 60
Максимальная потребляемая мощность (Вт)	110
Производительность (граммов озона в час)	10
Уровень шума (dB(A))	≤45 (в расстоянии 0,7 м)
Размеры (мм - высота, ширина, длина)	237x180x175 (без кабеля) Кабель подключается сзади
Вес (кг)	3
Базовая комплектация	Встроенные таймер 0-120 мин.
Опции	Внешний таймер (суточный, недельный) для управления временем работы генератора в режиме «Удержание».

ВАЖНО ЗНАТЬ

ПРОЧИТАЙТЕ ВНИМАТЕЛЬНО ИНСТРУКЦИЮ ПЕРЕД ИСПОЛЬЗОВАНИЕМ И ХРАНИТЕ ЕЕ

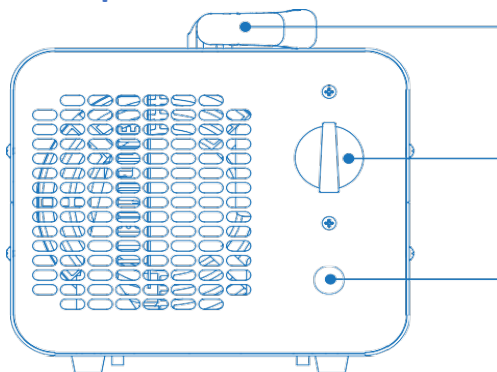
При использовании данного прибора, особенно в присутствии детей, всегда следует основные меры предосторожности.

1. Не устанавливайте и не храните оборудование в местах, где оно может упасть в воду или другие жидкости.
2. Если оно каким-то образом оказалось в воде, не прикасайтесь к нему и немедленно достаньте вилку из розетки.
3. Никогда не используйте оборудование с поврежденным шнуром или вилкой.
4. Держите шнур подальше от нагревательных приборов.
5. Следите за тем, чтобы дети не играли с данным устройством.
6. Никогда не вставляйте силой вилку в розетку; если вилка с трудом помещается в розетку, не используйте ее.

ПРЕДУПРЕЖДЕНИЕ

1. Никогда не используйте устройство, если рядом находятся люди или домашние животные.
2. Воздействие высокой концентрации озона может быть опасным. Проветривайте помещение после использования прибора в течении 30 минут.
3. Не вставляйте предметы в воздушный фильтр и не блокируйте его, помещая на мягкую поверхность или в положение, где они будут заблокированы иными предметами (бумага, волосы и тому подобное).
4. Используйте данное устройство только по назначению, как описано в данной инструкции или рекомендовано производителем.
5. Этот прибор предназначен для использования только в помещениях.

Лицевая сторона



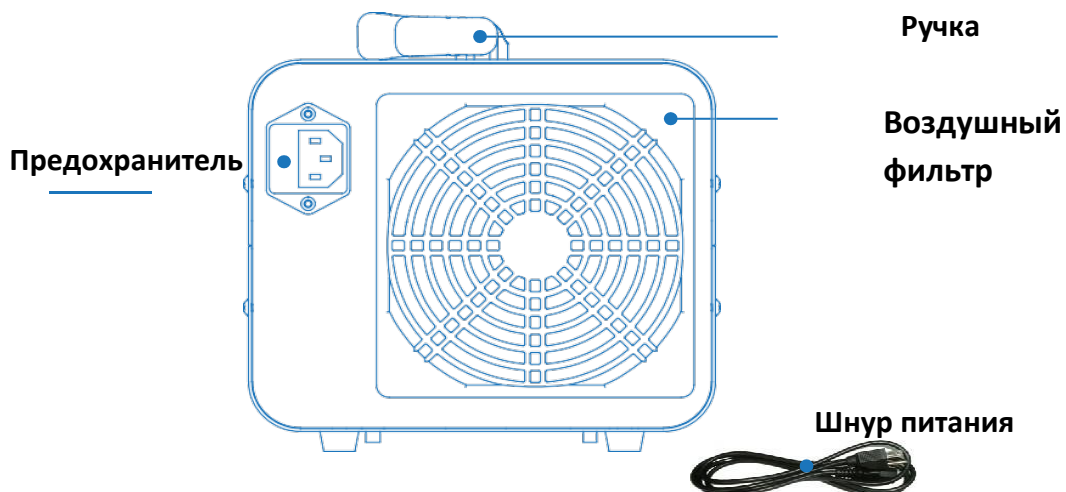
Ручка

Таймер / Ручка Управления

Индикаторная лампа

ЧАСТИ ОБОРУДОВАНИЯ	ОПИСАНИЕ
Ручка питания / Таймер	Включите/выключите питание; Поверните по часовой стрелке, чтобы установить таймер; Поверните против часовой стрелки, чтобы продолжать работу.
Функция удержания	Продолжает работу на протяжении всего заданного времени
Индикаторная лампа	Индикаторная лампа будет гореть во время работы устройства

Тыльная сторона



Ручка

Воздушный
фильтр

Предохранитель

Шнур питания

ТЕХНИЧЕСКИЕ ХАРАКТЕРИСТИКИ:

Источник питания	220V / 50Hz
Потребляемая мощность	110W
Производство озона	10000мг/ч
Шум	< 45дб
Таймер	0-120 минут
Размеры	237*180*175 мм
Удельный вес	3 кг

Правила использования:

1. Установка

- Поместите устройство в обрабатываемое помещение.
- Вставьте вилку питания в розетку.
- Переключите ручку питания в режим включения.

2. Режимы

- **Выкл.:** выключение питания.
- **Таймер:** Поверните по часовой стрелке, чтобы установить таймер до 120 минут. Устройство будет работать автоматически.

Отключение происходит по истечении времени, указанном на таймере.

- **Удержание:** Поверните против часовой стрелки «для удержания», чтобы продолжать работу. Верните ручку в положение «ВЫКЛ.»

3.Рекомендации

- **Продолжительность**

№ модели	20 м²	30 м²	50 м²	70 м²	100 м²	150 м²	200 м²
OTriKS.10	10 мин	15 мин	30 мин	45 мин	60 мин	90 мин	удерживать

· КАК ЧАСТО МОЖНО ИСПОЛЬЗОВАТЬ ОБОРУДОВАНИЕ

Зависит от ваших потребностей. Если Вам нужно озонировать помещение только для сохранения свежего воздуха - минимум, один раз в неделю.

ВНИМАНИЕ:

Используйте прибор только в отсутствии людей и животных в помещении!

После озонирования в комнате может остаться запах озона. Откройте двери и окна и проветривайте помещение в течение 30 минут.

4. СФЕРА ИСПОЛЬЗОВАНИЯ

- Жилые помещения
- Офисы, магазины, подсобные и складские помещения
- Салоны автомобилей, (в т.ч. для дезинфекции кондиционеров)
- Рестораны, гостиницы, кафе
- Больницы, поликлиники

ДЛЯ ЧЕГО ИСПОЛЬЗУЕТСЯ

- Устраняет запахи домашних животных
- Запахи после приготовления пищи, продуктов распада и гниения, дезинфекция помещений.
- Запах курения, копоть от использования бытовых приборов
- Химические запахи (формальдегиды, лаки, краски т.д.)
- Убивает вирусы, бактерии, плесень и другие патогенные микроорганизмы в тысячи раз быстрее, чем любые другие дезинфекторы

5. Хранение

Если вы не собираетесь использовать прибор в течение длительного времени, отключите его от сети и храните в прохладном и сухом месте вдали от прямых солнечных лучей и электронагревательных приборов.

6. Гарантия

1 год, начиная с даты покупки.

ЧАСТО ЗАДАВАЕМЫЕ ВОПРОСЫ

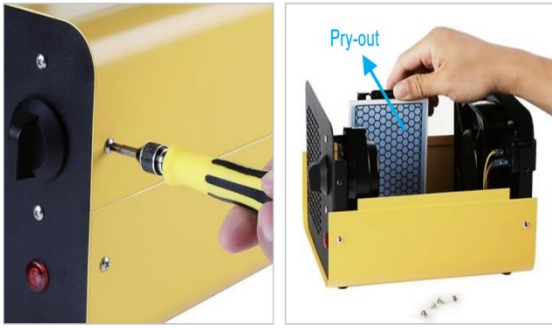
Что такое озон?

Ответ: Озон находится в области озонового слоя атмосферы и служит для защиты человека от ультрафиолетового и радиоактивного излучения солнца. Мы всегда чувствуем его свежий и чистый запах после грозы. Озон (O₃) содержит три атома кислорода, что делает его чрезвычайно реактивным, легко присоединяемым к другим молекулам. Когда запахи, бактерии или вирусы соединяются с озоном, происходит реакция окисления, под воздействием чего наступает их разрушение. Озон, по существу, превращается обратно в кислород. Вот почему он становится экологически чистым.

Безопасность

Ответ: Озон относится к 1 кл. опасности. Согласно ГОСТ 12.1.00776 предельно допустимая концентрация (ПДК) озона в воздухе рабочей зоны – 0,1 мг/м³. Высокая концентрация озона может раздражать слизистые оболочки и дыхательную систему.

Безопасный уровень - это когда весь образующийся озон выветривается. Озон может действовать даже тогда, когда люди не ощущают его запах.



Как работают озонные очистители воздуха?

Ответ: В бытовых приборах озон вырабатывается с помощью ультрафиолетового света или коронного (разновидность электрического) разряда. Устройство, вырабатывающее озон, также оснащено вентилятором, который рассеивает озон в воздухе . Озоновые частицы вступают

в контакт с загрязнённым воздухом внутри помещения и нейтрализуют его, убивая при этом живые загрязнители, такие как вирусы, микробы, бактерии и другие патогенные микроорганизмы.

Основное его применение в быту — обеззараживание, дезинфекция (воздуха, любых поверхностей, продуктов, предметов быта и т.д.).

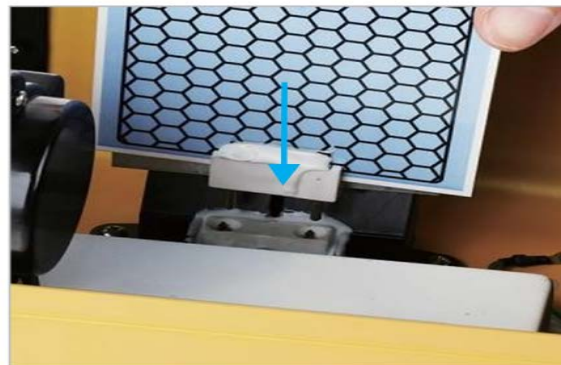
Как долго длится действие озона?

Ответ: как только озон образуется в генераторе и рассеивается в помещении, часть его превращается обратно в кислород. Сам озон имеет период полураспада, что означает, что созданный "остаточный" озон (дополнительный озон) превращается в кислород примерно в течение 30 минут, в количествах, равных половине его уровня. Это означает, что после каждого последующего 30 - минутного периода в результате остается вдвое меньше остаточного озона, чем было в начале периода. На практике период полураспада обычно составляет менее 30 минут из-за температуры, пыли и других загрязняющих веществ в воздухе. Поэтому озон, хотя и очень мощный окислитель, долго не содержится в воздухе . Он делает свою работу, а затем исчезает.

УСТРАНЕНИЕ НЕИСПРАВНОСТЕЙ

Если вы подозреваете неисправность вашего устройства, проверьте следующее:

- Правильно ли подключено и включено устройство.
- Работает ли розетка.
- Очистите или замените озонные пластины, если выход озона слабый. Факторы окружающей среды влияют на продолжительность выхода озона. Открутите четыре винта с обеих сторон устройства. Нажмите на ручку, ослабьте держатель озона и вытяните озонную пластину, очистите ее водой или замените новой, убедитесь, что пластина сухая и металлические клеммы хорошо контактируют.



· Проверьте предохранитель, чтобы убедиться, что он установлен правильно и не перегорел. Чтобы заменить предохранитель, вставьте и поверните держатель предохранителя влево прямой отверткой, снимите старый предохранитель, замените его запасным (запасной предохранитель находится внутри держателя предохранителя). Используйте предохранитель на 1 ампер, 1,25 дюйма длиной.



• Для более качественной работы устройства предварительно очищайте фильтр (один раз в 6 месяцев).



• Важно, чтобы генератор озона был правильно установлен, чтобы избежать падения.

Осторожно!

Выключите питание перед тем, как открыть устройство и вставить озоновую пластину или заменить детали.

Контакты:

UAB AIRPLUS1 Lituanica
Шилутес шос. 105В, Клайпеда 95112, Литва

Генеральный директор
Вайдотас Гирдvainис
vaidotas.girdvainis@airplus1.co.uk
+37068511297

Контакты в Беларуси:
Павел Житкевич +375 29 6765150
Тимур Пашкевич +375 29 6890595
cimur@airplus1.co.uk

www.airplus1.co.uk