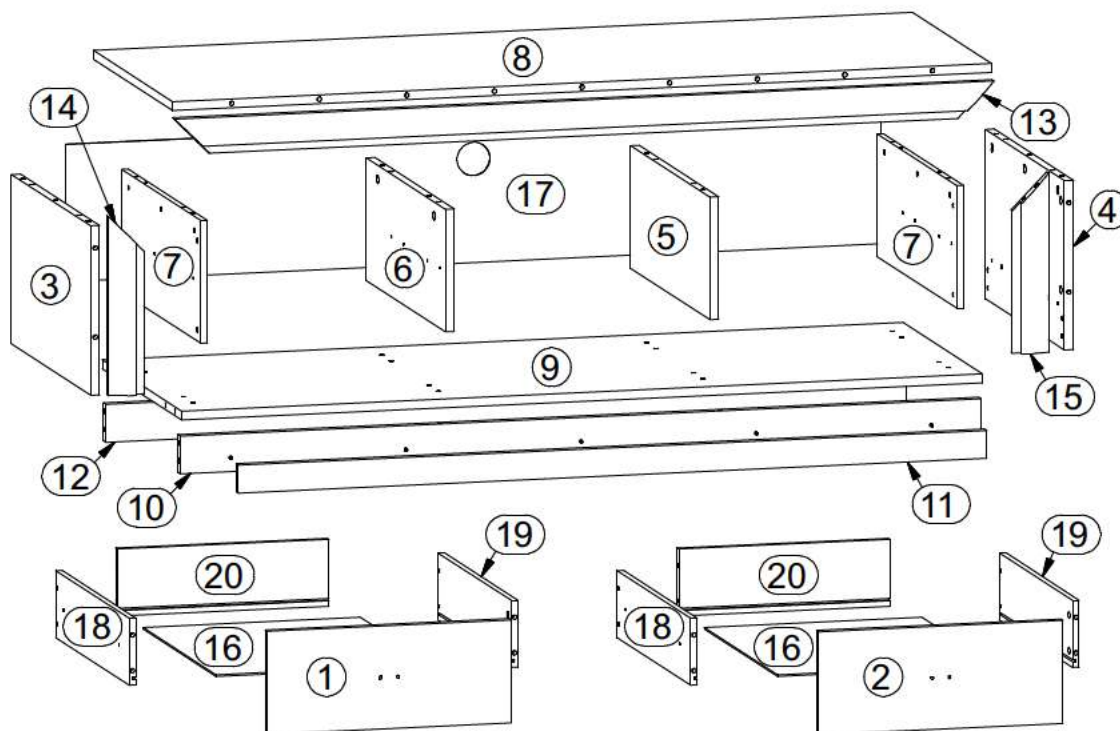
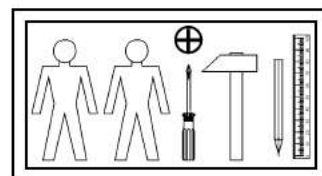
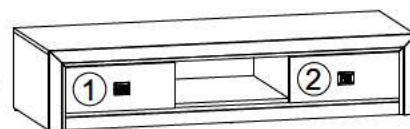


KOEII

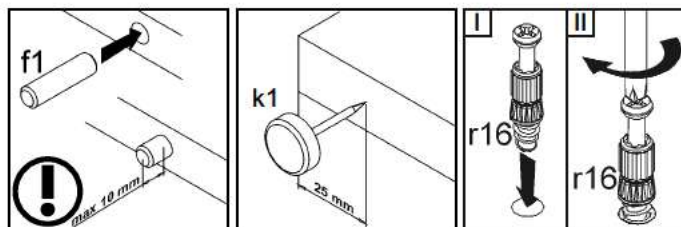
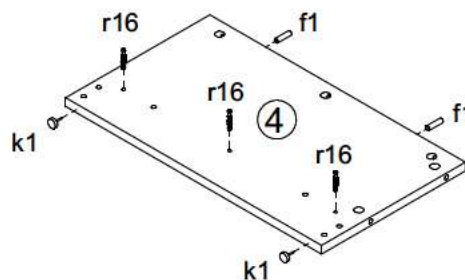
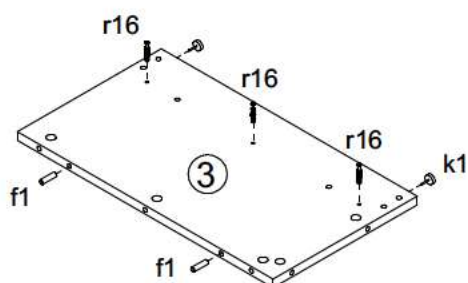
RTV2S

A	B	C	D	A	B	C	D		
1	S136 0044	446	185	3/3	11	S136 409	1367	50	1/3
2	S136 0045	446	185	3/3	12	S136 427	1463	68	1/3
3	S136 117	304	540	1/3	13	S136 579	1497	65	2/3
4	S136 118	304	540	1/3	14	S136 580	321	65	2/3
5	S136 196	219,5	540	1/3	15	S136 581	321	65	2/3
6	S136 197	219,5	540	1/3	16	S136 935	392	498	1/3
7	S136 198	219,5	540	1/3	17	S136 912	246	1490	1/3
8	S136 231	1496	540	1/3	18	S136 5509	500	120	1/3
9	S136 351	1463	540	1/3	19	S136 5510	500	120	1/3
10	S136 407	1463	68	1/3	20	S136 5572	377	120	1/3

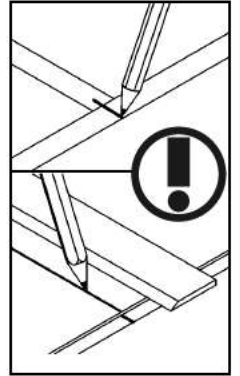
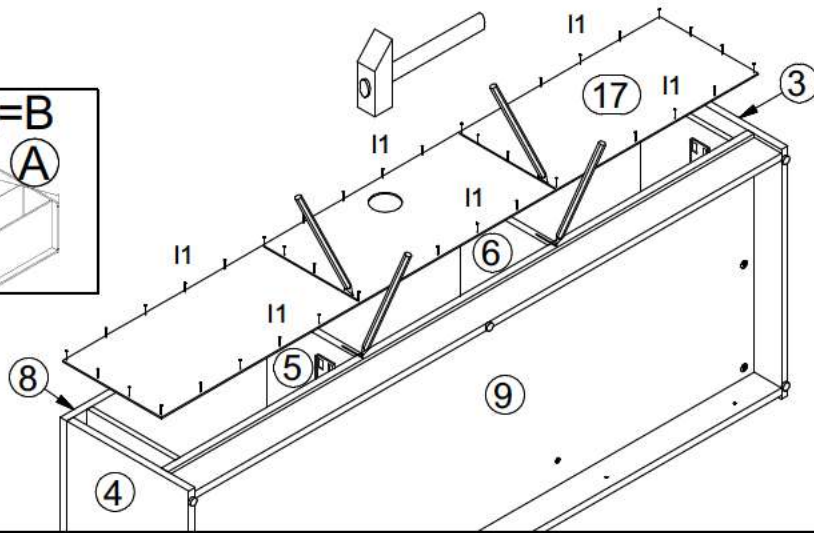
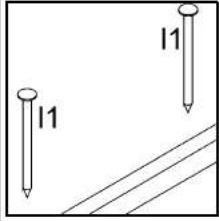
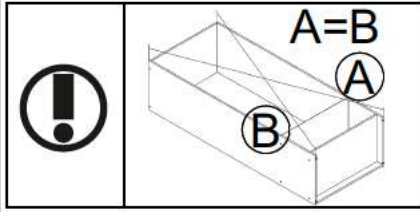


2x c317	4x e1 φ7x50 mm	16x e3 φ8x13 mm	8x e32 φ5x50 mm	50x f1 φ8x30 mm	4x j30 M4x22 mm	6x k1	45x l1	5x p94 φ4x28 mm
16x p140 φ3,5x12 mm	37x r1 φ1,5x12 mm #16	2x r10	33x r16 20/9	12x s2 ø16	2x s100 ø20 самоклеяка	4x w203 ¹ 500 mm	4x w203 ² 500 mm	1x z1

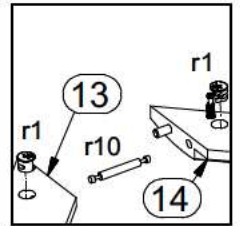
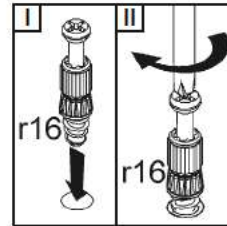
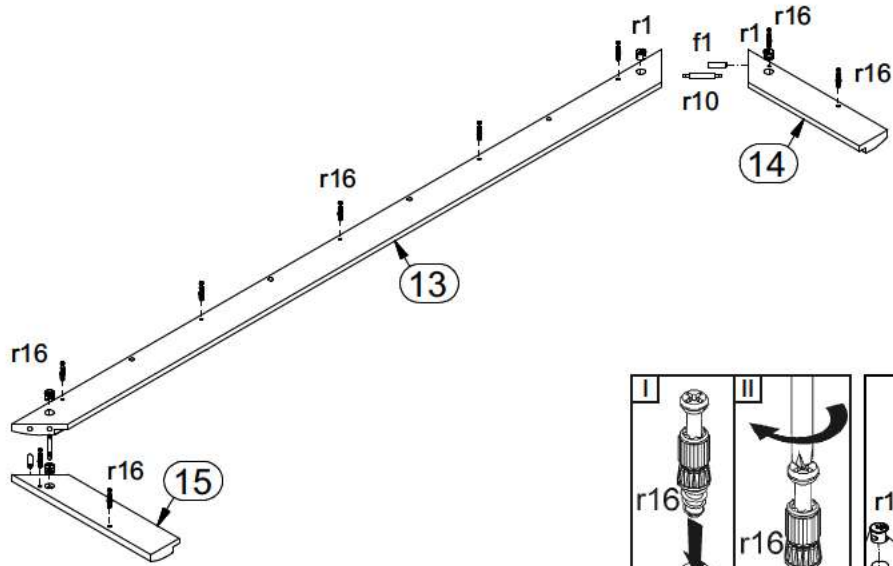
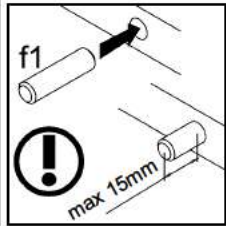
1



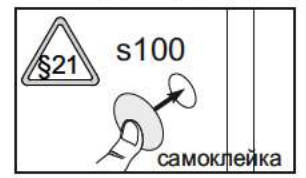
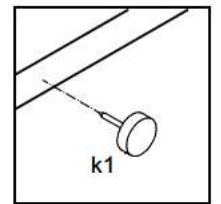
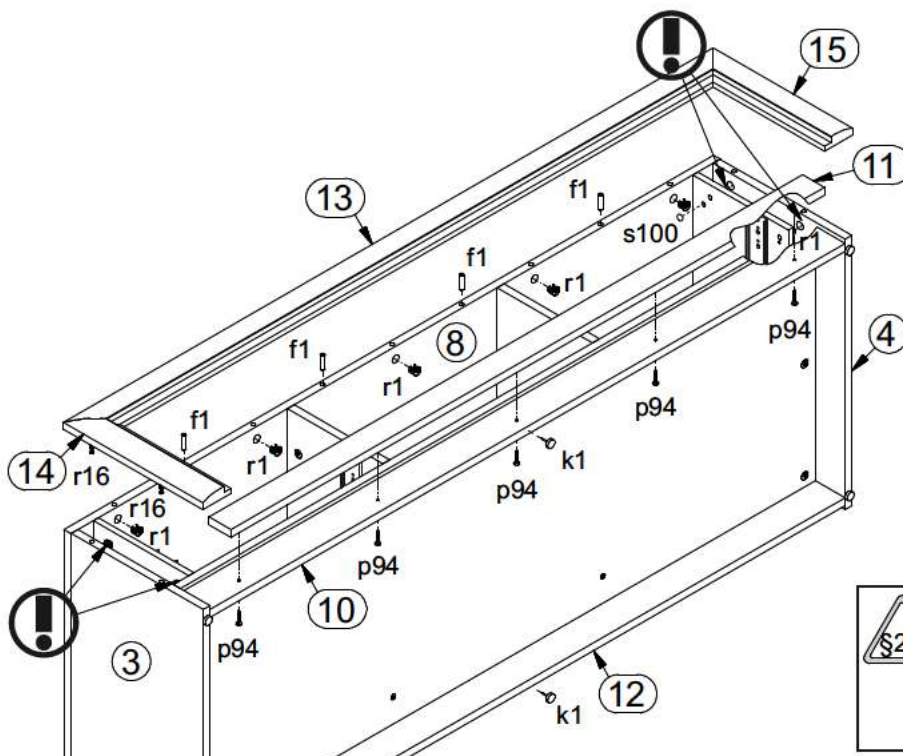
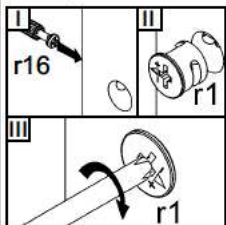
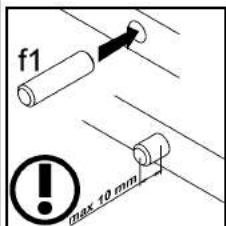
6



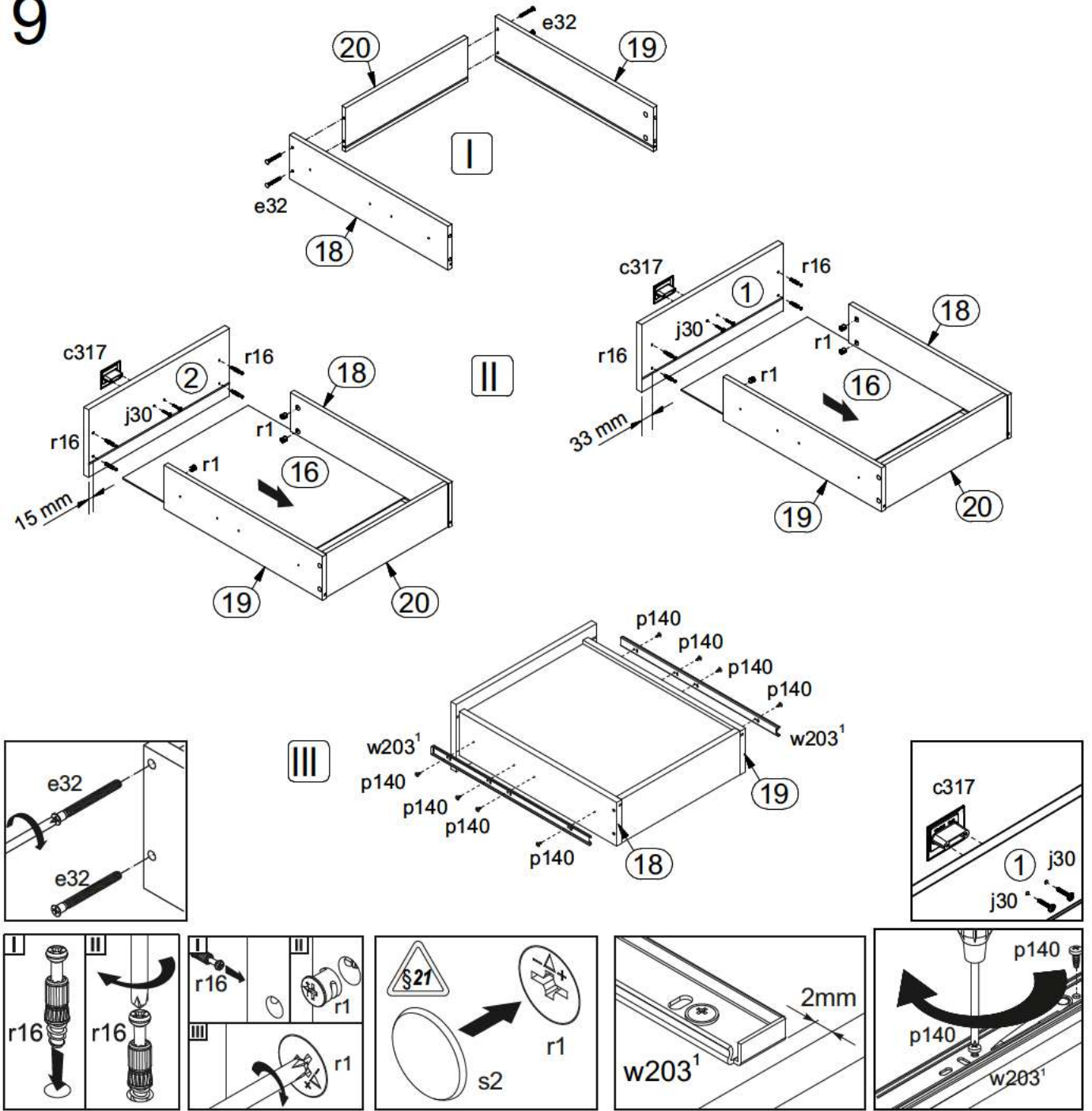
7



8



9



10

