

# KFD ECO iMAX 7 L/R standard

Karta techniczna

Wersja 03/2018

## PARAMETRY GRZEWCZE I TECHNICZNE:

klasa efektywności energetycznej	A-B-C-D-E-F-G	A+
bezpośrednia moc cieplna (moc nominalna)	[kW]	11,5
zakres mocy grzewczej	[kW]	7 - 16
współczynnik efektywności energetycznej	[EEI]	110,6
sprawność użytkowa przy mocy nominalnej	[%]	82,5
sezonowa efektywność energetyczna ogrzewania pomieszczeń	[%]	73,5
emisja CO przy 13% O <sub>2</sub>	[%]	0,09
	[mg/Nm <sup>3</sup> ]	1162
emisja pyłu przy 13% O <sub>2</sub>	[mg/Nm <sup>3</sup> ]	19
emisja organicznych związków gazowych przy 13% O <sub>2</sub>	[mg/Nm <sup>3</sup> ]	51
emisja tlenków azotu przy 13% O <sub>2</sub>	[mg/Nm <sup>3</sup> ]	145
przepływ masy spalin	[g/s]	9,75
średnia temperatura spalin na króćcu wylotu spalin	[°C]	235
minimalny ciąg kominowy	[Pa]	12

## WYMIARY I CIĘŻAR:

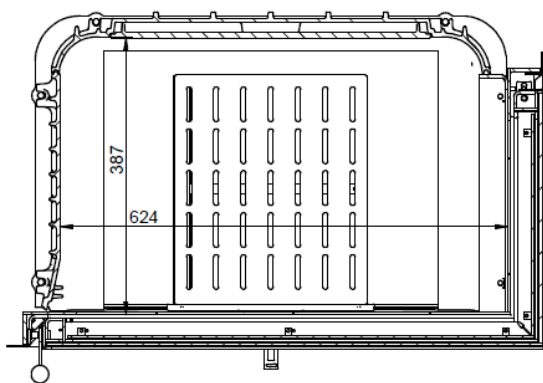
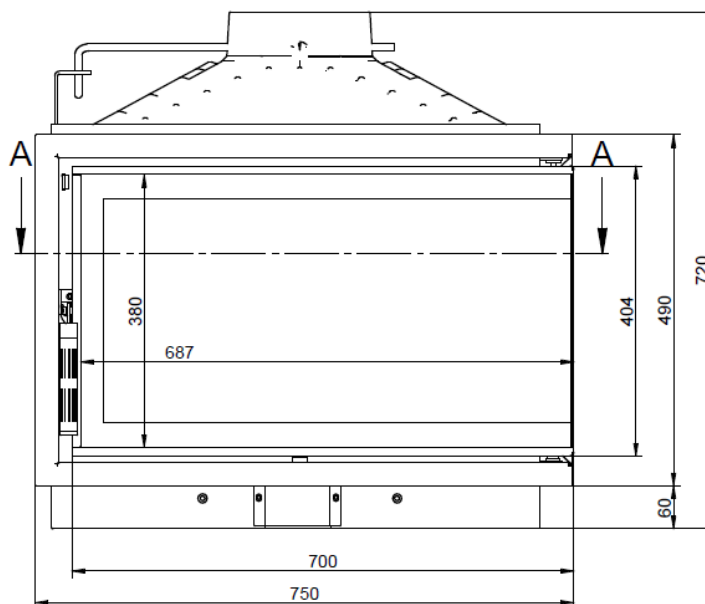
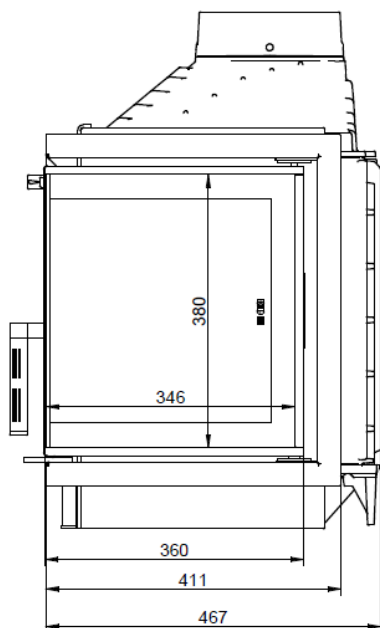
wymiary całkowite, wys. x szer. x głęb.	[mm]	720 x 750 x 467
wymiary fasady, szer. x wys.	[mm]	750 x 490
wymiary fasady bocznej, szer. x wys.	[mm]	411 x 490
wymiary szyb frontowej, szer. x wys.	[mm]	691 x 395
wymiary szyb bocznej, szer. x wys.	[mm]	349 x 395
maksymalna długość polan	[cm]	50
średnica króćca wylotu dymu	[mm]	180
średnica króćca doprowadzenia powietrza	[mm]	100*
ciężar	[kg]	130

## CERTYFIKATY I NORMY:

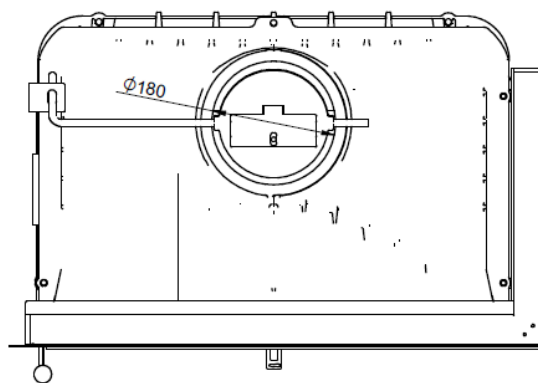
EN 13229	V / -	V
deklaracja spełnienia wymogów Ekoprojektu	V / -	V
BImSchV poziom 2.	V / -	V
15a BVG	V / -	V

## INFORMACJE DODATKOWE

do palenia ciągłego	V / -	V
zalecany rodzaj paliwa		polana drewna liściastego o wilgotności ≤ 20%
min. powierzchnia przekroju wlotu powietrza konwekcyjnego	cm <sup>2</sup>	700
min. powierzchnia łącznego przekroju wylotu powietrza konwekcyjnego	cm <sup>2</sup>	980
popielnik	V / -	V
urządzenie przystosowane do domów energooszczędnych i pasywnych	V / -	-
sposób otwierania drzwiczek		na bok
praca przy otwartych drzwiczkach	V / -	-
gwarancja	lat	5



SECTION A-A



F  
A