

Мебельная компания «МиФ»

Паспорт изделия

Инструкция по сборке и эксплуатации мебели

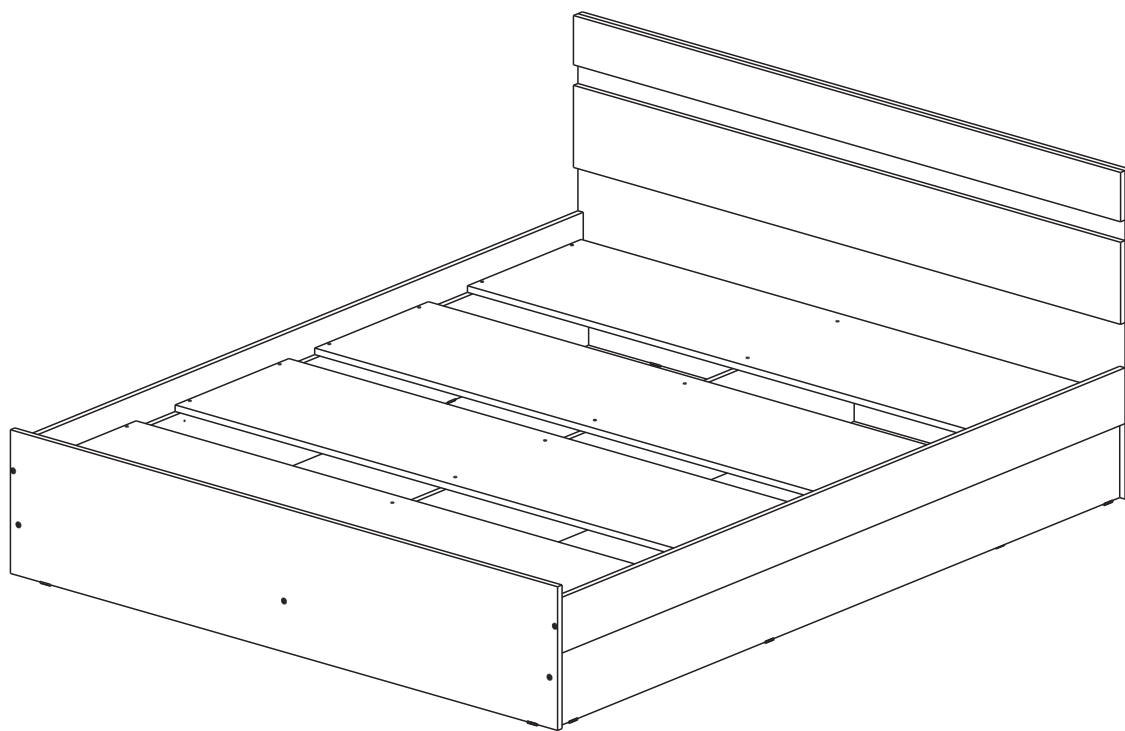
**Комплект мебели для спальни «Нэнси»**

**Кровать 1.4**

**1435x800x2037 (ШxВxГ)**

**Кровать 1.6**

**1635x800x2037 (ШxВxГ)**



Изделие производится в цвете:

Венге - Белый глянец (МДФ),  
Венге - Капучино глянец (МДФ)



Россия, 440054, г. Пенза, ул. Аустрина, д. 139А

Телефон: (8412)20-20-37

E-mail: [mif-penza@mail.ru](mailto:mif-penza@mail.ru)

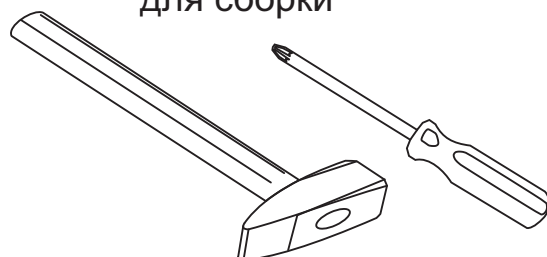
Сайт: [www.mebelmif.ru](http://www.mebelmif.ru)

## Комплектовочная ведомость на детали

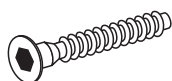
| Упаковка № | Наименование | Цвет детали в комплектации: |                        | Размеры, мм     |                 | Кол-во, шт. | №  |
|------------|--------------|-----------------------------|------------------------|-----------------|-----------------|-------------|----|
|            |              | Венге-Белый глянец          | Венге- Капучино глянец | Для кровати 1.4 | Для кровати 1.6 |             |    |
| 1          | Царга        | Венге                       | Венге                  | 2005x136        | 2005x136        | 1           | 1  |
| 1          | Царга        | Венге                       | Венге                  | 2005x136        | 2005x136        | 1           | 4  |
| 1          | Царга        | Венге                       | Венге                  | 2005x240        | 2005x240        | 1           | 5  |
| 1          | Царга        | Венге                       | Венге                  | 2005x240        | 2005x240        | 1           | 6  |
| 1          | Царга        | Венге                       | Венге                  | 2005x240        | 2005x240        | 1           | 7  |
| 2          | Щит головной | Венге                       | Венге                  | 800x1435        | 800x1635        | 1           | 2  |
| 2          | Щит ножной   | Венге                       | Венге                  | 350x1435        | 350x1635        | 1           | 3  |
| 2          | Накладка МДФ | Белый глянец                | Капучино глянец        | 200x1435        | 200x1635        | 1           | 10 |
| 2          | Накладка МДФ | Белый глянец                | Капучино глянец        | 120x1435        | 120x1635        | 1           | 9  |
| 3          | Ложе         | ДСП                         | ДСП                    | 405x1403        | 405x1603        | 4           | 8  |

Сборку рекомендуется производить с помощью специалиста, так как неправильная сборка может привести к нежелательным последствиям. Инструкция даст Вам необходимые рекомендации по сборке, порядка которого просим Вас придерживаться. Перед сборкой внимательно ознакомьтесь с инструкцией, проверьте комплектность фурнитуры и разберите ее по назначению.

### необходимый инструмент для сборки



Евровинт 6x50



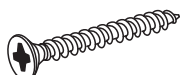
37 шт

Гвоздь 1,6x25



35 шт

Шуруп 4x30



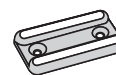
16 шт

Заглушка для евровинта



13 шт

Подпятник



16 шт

Ключ для евровинта



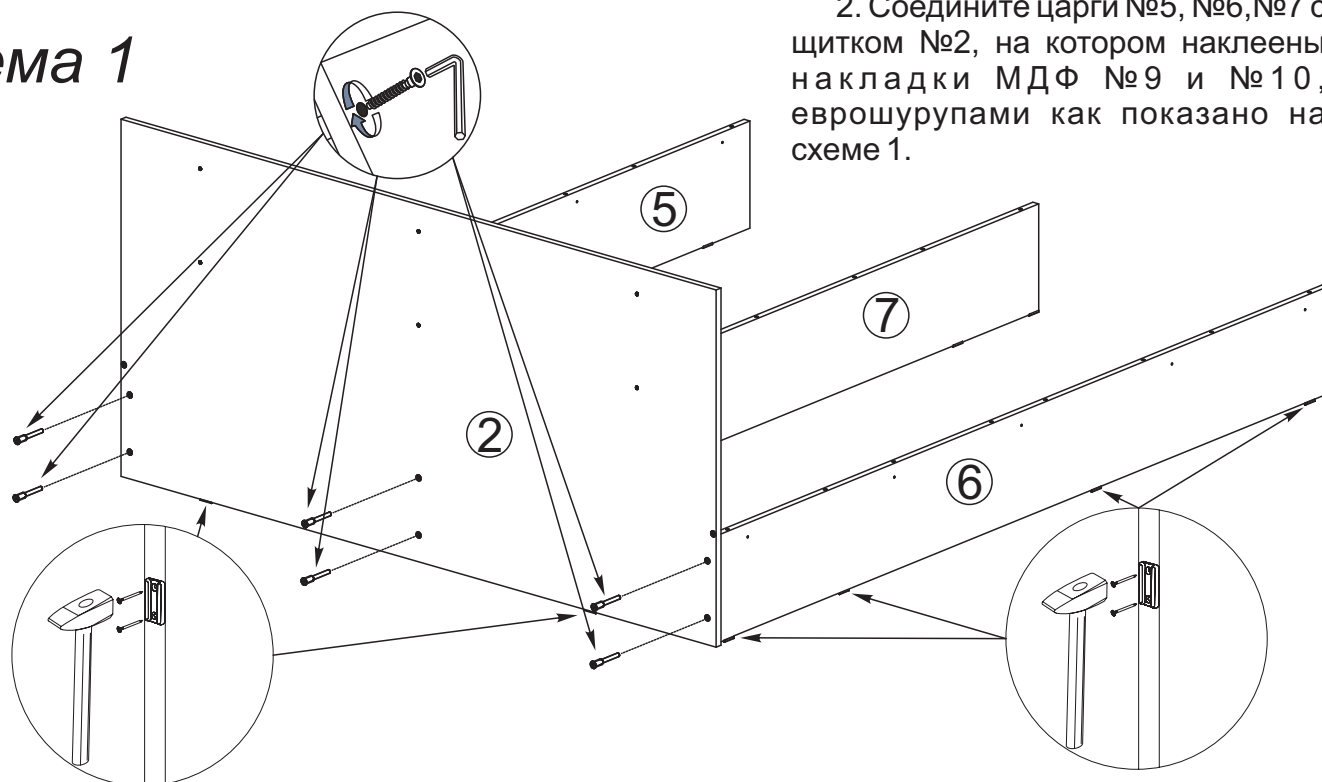
1 шт

## Схема сборки: Кровати «Ненси» 1,6м ; 1,4м

1. Сборку необходимо производить вдвоём на чистой, ровной поверхности. Предварительно, перед сборкой определить место установки изделия. Вскрыть пакеты и согласно схеме сборки прикрепить необходимую фурнитуру в отверстия. После этого можно приступать к сборке.

2. Соедините царги №5, №6, №7 с щитком №2, на котором наклеены накладки МДФ №9 и №10, еврошурупами как показано на схеме 1.

### Схема 1



3. Соедините царги №5, №6, №7 с щитком №3 еврошурупами, предварительно закрепив на щитке подпятники, как показано на схеме 2.

Схема 2

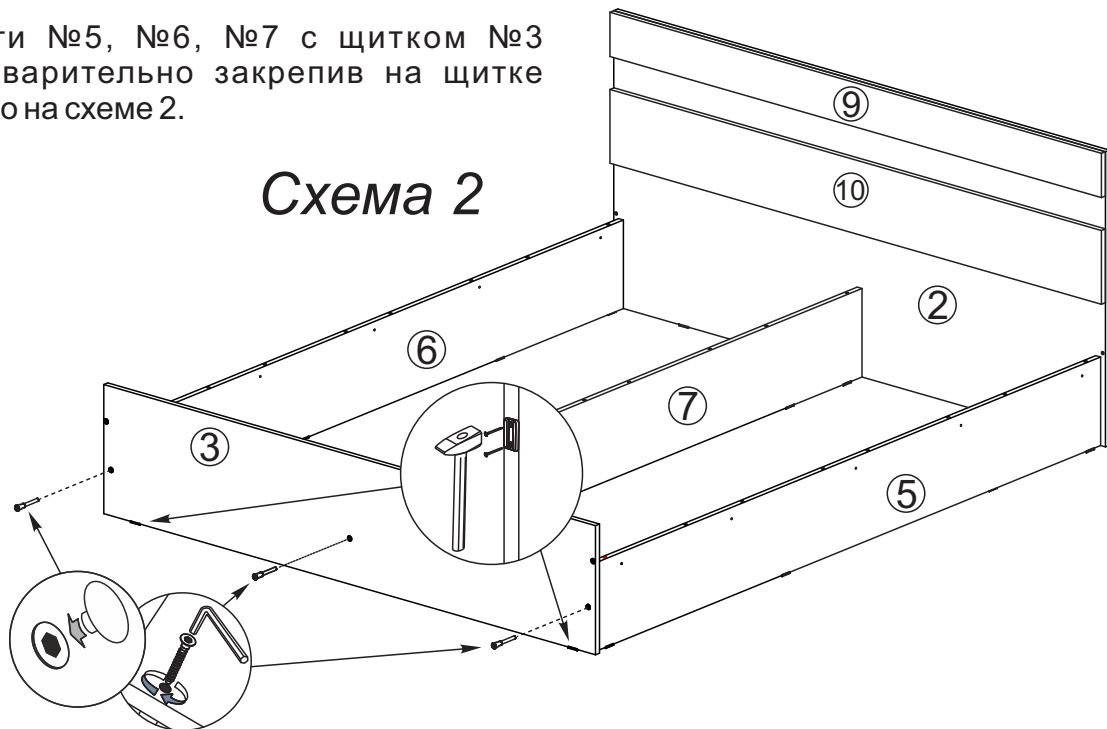
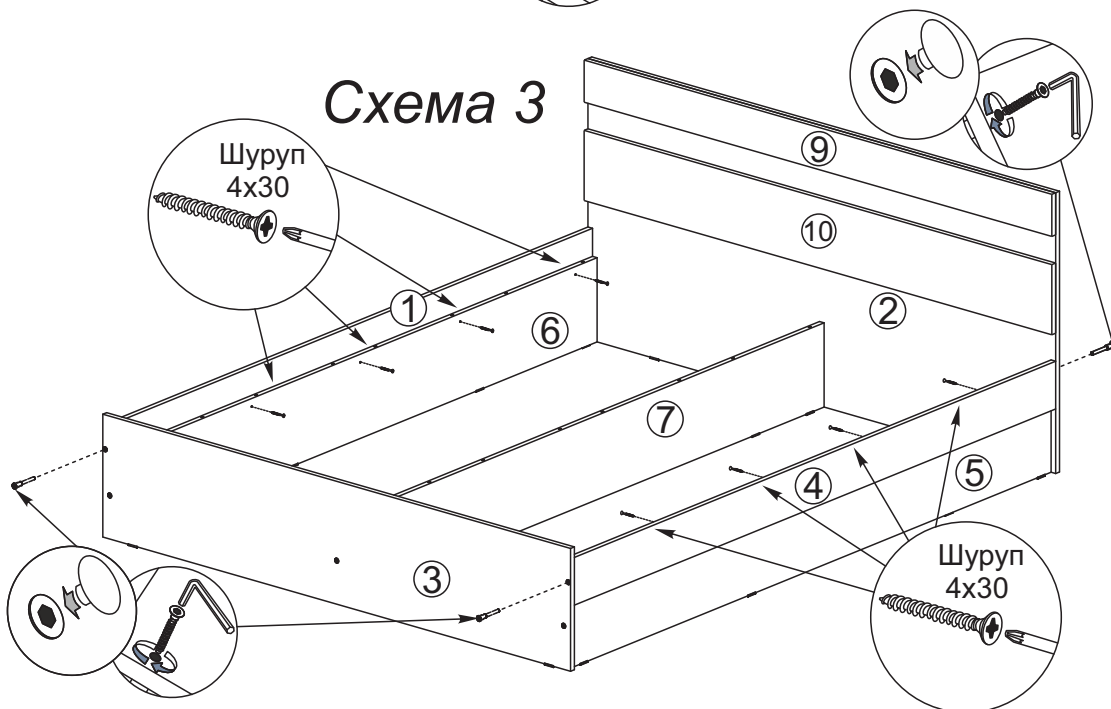


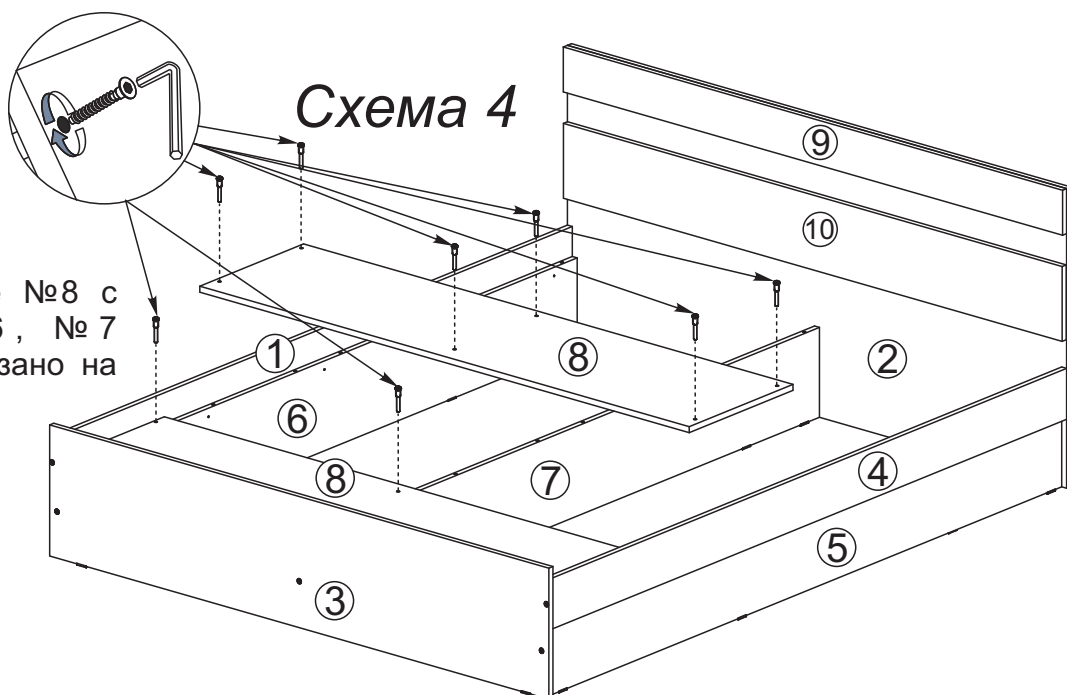
Схема 3



4. Соедините царги №1, №4 с щитками №2, №3 еврошурупами. Соедините царги №1 и №6 шурупами 4x30, а также царги №4 и №5 шурупами 4x30 между собой, как показано на схеме 3.

Схема 4

5. Соедините ложе №8 с царгами №5, №6, №7 еврошурупами как показано на схеме 4.



## Инструкция по уходу за мебелью и правила эксплуатации

Для поддержания надлежащего внешнего вида и увеличение срока эксплуатации рекомендуется соблюдать следующие общие правила:

1. Мебель должна эксплуатироваться в сухих и теплых помещениях, имеющих отопление и вентиляцию при температуре воздуха не ниже +1° и не выше +40°, относительной влажности 65-85%.
2. Расположение мебели ближе одного метра от отопительных приборов и других источников тепла, а также под прямыми солнечными лучами, вызывает ускоренное старение покрытия и деформацию мебельных щитов.
3. Поверхность деталей мебели следует оберегать от попадания влаги во избежание разбухания каркасов, фасадов и столешницы, отклеивания кромок на боковых поверхностях.
4. Следует оберегать поверхность мебели и ее конструктивные элементы от механических повреждений, которые могут быть вызваны воздействием твердых предметов, абразивных порошков, а также чрезмерными физическими нагрузками.
5. Изделия мебели необходимо устанавливать на ровные поверхности.
6. Рекомендуется для чистки преимущественно пользоваться мягкой тканью или замшей, смоченной и хорошо отжатой перед использованием. Всегда тщательно высушивайте (протирайте сухой тканью) смоченные участки по окончании чистки. Не следует использовать средства, обладающие абразивными свойствами, а также губки с покрытием из металлического волокнообразного или стружечного материала при чистке.
7. В процессе эксплуатации мебели возможно ослабление крепежной фурнитуры, необходимо осуществлять «затяжку» всех изделий металлофурнитуры, осуществляющих крепеж и регулировку узлов, обеспечивающих открывание и трансформацию подвижных элементов.

### Общие технические указания по сборке.

Для удобства транспортировки и предохранения от повреждений, мебель поставляется в разобранном виде в индивидуальной упаковке. Вы можете собрать ее самостоятельно, либо воспользоваться услугами квалифицированных сборщиков. Не приступайте к сборке, не ознакомившись с инструкцией!

Проверить комплектность каждой упаковки, согласно комплектовочной ведомости. **При обнаружении дефектов или не комплектности к сборке не приступать. Обратитесь к продавцу.** ВНИМАНИЕ! Не рекомендуется одновременно вынимать детали из всех упаковок во избежание их смешивания (можете перепутать детали). Проверить наличие фурнитуры.

Во избежание перекосов и повреждений, а также загрязнения мебели, сборку производить на ровном полу, покрытом тканью или бумагой. Необходимо соблюдать осторожность, чтобы не повредить поверхность деталей. В сборке сложных и больших изделий желательно участие двух человек. Перед началом сборки необходимо определить расположение деталей в изделии в соответствии со схемами сборки и инструкцией.

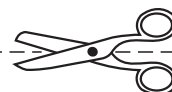
Производитель оставляет за собой право вносить незначительные изменения в конструкцию, не изменяющую внешний вид и дизайн изделия без предварительного уведомления.

Поставщик гарантирует соответствие товаров требованиям ГОСТа 16371-14 при соблюдении условий транспортировки, хранения, сборки (для мебели поставляемой в разобранном виде), эксплуатации.

Гарантийный срок эксплуатации мебели: детской и для общественных помещений - 18 месяцев, бытовой – 24 месяца. Гарантийный срок при розничной продаже через торговую сеть исчисляются со дня продажи мебели, но в пределах 30 месяцев со дня ее изготовления. Срок эксплуатации 10 лет.



Россия, 440054, г.Пенза,  
ул. Аустрина, д. 139А  
Телефон: +7(8412)20-20-37  
E-mail: mif-penza@mail.ru  
<http://mebelmif.ru>



отрезать и  
приклеить

Комплект мебели для спальни «Нэнси»  
Кровать 1,4/1,6

Соответствует  
ГОСТ 16371-14

Дата изготовления: 20\_\_\_\_ год  
Гарантийный срок эксплуатации 24 мес.  
Срок службы изделия 10 лет.  
Материал: ЛДСП