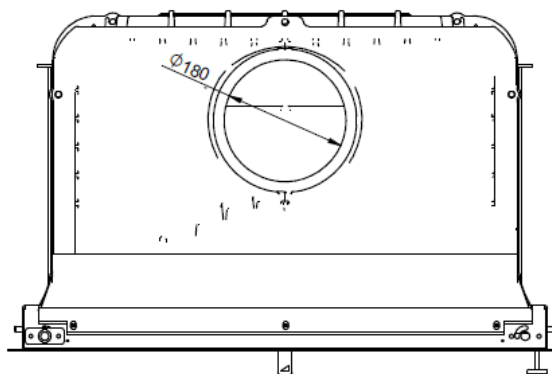
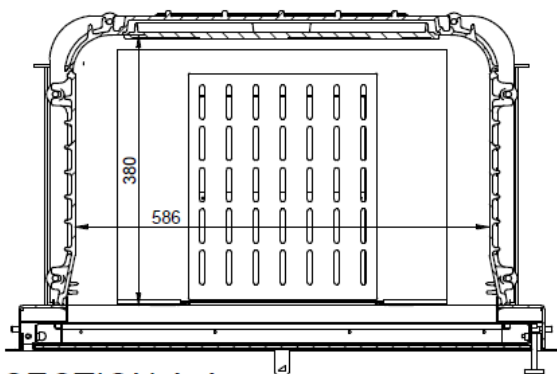
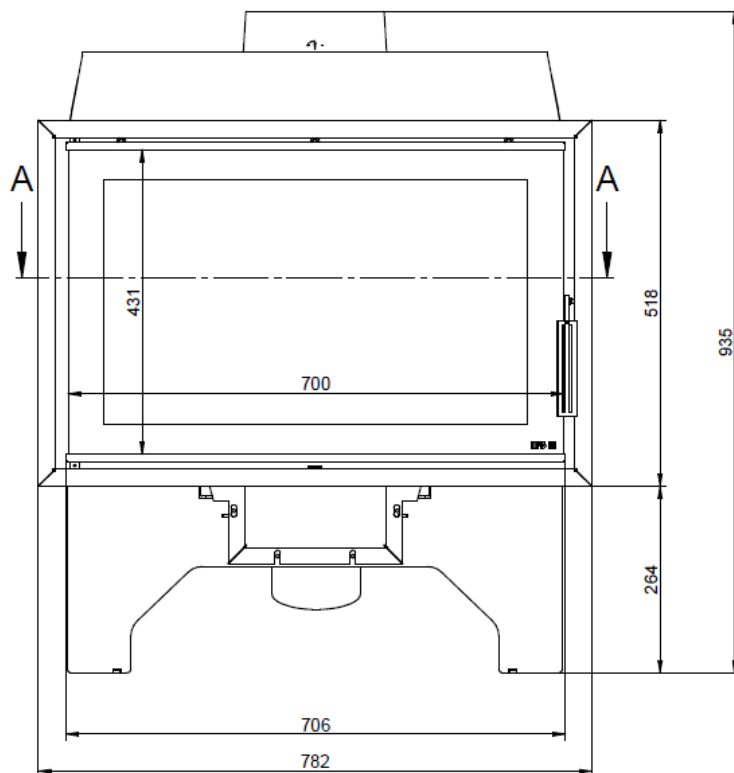
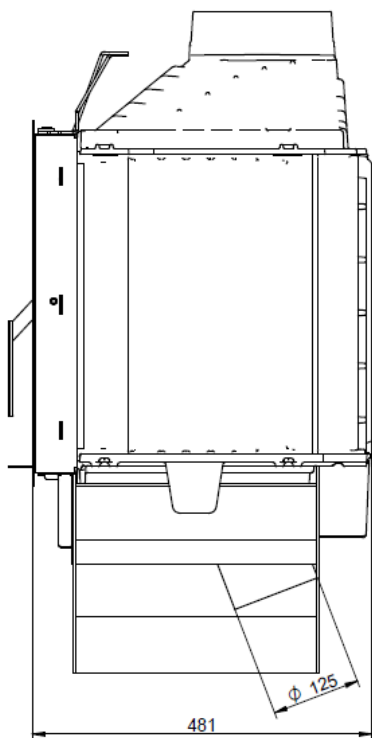


# KFD ECO iLUX 90+

Karta techniczna

Wersja 01/2018

PARAMETRY GRZEWCZE I TECHNICZNE:		
klasa efektywności energetycznej	A-B-C-D-E-F-G	A
bezpośrednia moc cieplna (moc nominalna)	[kW]	11,7
zakres mocy grzewczej	[kW]	6 - 14
współczynnik efektywności energetycznej	[EEI]	103
sprawność użytkowa przy mocy nominalnej	[%]	77,2
sezonowa efektywność energetyczna ogrzewania pomieszczeń	[%]	68,2
emisja CO przy 13% O <sub>2</sub>	[%]	0,09
	[mg/Nm <sup>3</sup> ]	1173
emisja pyłu przy 13% O <sub>2</sub>	[mg/Nm <sup>3</sup> ]	26
emisja organicznych związków gazowych przy 13% O <sub>2</sub>	[mg/Nm <sup>3</sup> ]	
emisja tlenków azotu przy 13% O <sub>2</sub>	[mg/Nm <sup>3</sup> ]	
przepływ masy spalin	[g/s]	9,97
średnia temperatura spalin na króćcu wylotu spalin	[°C]	318
minimalny ciąg kominowy	[Pa]	12
WYMIARY I CIĘŻAR:		
wymiary całkowite, wys. x szer. x głęb.	[mm]	935 x 782 x 481
wymiary fasady, szer. x wys.	[mm]	782 x 518
wymiary szyb frontowej, szer. x wys.	[mm]	700 x 445
maksymalna długość polan	[cm]	50
średnica króćca wylotu dymu	[mm]	180
średnica króćca doprowadzenia powietrza	[mm]	125
ciężar	[kg]	135
CERTYFIKATY I NORMY:		
EN 13229	V / -	V
deklaracja spełnienia wymogów Ekoprojektu	V / -	V
BImSchV poziom 2.	V / -	V
15a BVG	V / -	V
INFORMACJE DODATKOWE		
do palenia ciągłego	V / -	V
zalecany rodzaj paliwa		polana drewna liściastego o wilgotności ≤ 20%
min. powierzchnia przekroju wlotu powietrza konwekcyjnego	cm <sup>2</sup>	600
min. powierzchnia łącznego przekroju wylotu powietrza konwekcyjnego	cm <sup>2</sup>	840
popielnik	V / -	V
urządzenie przystosowane do domów energooszczędnych i pasywnych	V / -	-
sposób otwierania drzwiczek		na bok
praca przy otwartych drzwiczkach	V / -	-
gwarancja	lat	5



SECTION A-A