



Радиаторы и комплектующие

Тепло – это наша стихия

Buderus

Изменения

Представленные в каталоге изделия по своему виду, объему поставки, техническим характеристикам и размерам соответствуют данным, действительным на момент издания каталога. Мы оставляем

за собой право на изменения, производимые после издания каталога на основе устанавливаемых законами новых технических норм и правил, а также в результате технического прогресса. На рисунках

может быть показана максимальная комплектация, включающая оборудование, поставляемое за дополнительную плату.

Нормы и правила

Кроме указанных в каталоге данных, следует соблюдать не приведенные здесь со-

ответствующие нормы, правила, инструкции и постановления.

Условные обозначения



Панельные профилированные радиаторы



Обзор



Описание



Комплектующие для радиаторов



Общие комплектующие



Технические характеристики

В основе конструкции панельного стального радиатора лежат две соединенные сваркой стальные пластины. Выштампованные в них углубления образуют коллекторы и соединительные каналы. Стальные панельные радиаторы, как и секционные алюминиевые радиаторы, в настоящее время являются самыми востребованными отопительными приборами. Это характерно как для нового строительства, так и для реконструкции существующих объектов – от индивидуальных частных домов до многоэтажных административных и жилых зданий. Стальные панельные радиаторы имеют хорошее соотношение цены и качества, высокую теплоотдачу, привлекательный внешний вид. Они обладают относительно небольшой тепловой инерцией, а значит, с их помощью легче осуществлять автоматическое регулирование температуры в помещении.

При прочих одинаковых характеристиках цена радиаторов с нижним подключением несколько выше. Это связано с тем, что они имеют встроенный термодатчик, позволяющий без дополнительных деталей

установить на радиатор термостатическую головку, которая позволяет поддерживать комфортную температуру в помещении путем регулирования потока теплоносителя через радиатор. Для ее подключения к радиатору с боковым подключением (исполнение К) необходимо дополнительно приобрести термодатчик, поставляемый отдельно. Стоит заметить, что регулирование температуры в помещении может осуществляться и другими способами – например, автоматикой котельной установки на основе показаний датчиков комнатной температуры. Таким образом, термодатчик в радиаторе может и не понадобиться.

Для монтажа радиаторов Buderus Logatrend могут быть использованы кронштейны быстрого монтажа. При этом не требуется снимать упаковку с радиатора, что позволяет ему оставаться абсолютно чистым во время и после установки. Более того, в случае проведения в помещении строительных работ в холодное время года упаковка может оставаться на радиаторе уже работающей системы отопления.

Единственное ограничение в этом случае: температура теплоносителя подающей линии не должна превышать 60 °С. Радиаторы 21 и 22 типа являются двусторонними и могут монтироваться на стену любой стороной.

Все радиаторы Buderus Logatrend имеют съемные верхние декоративные решетки, что позволяет содержать их в чистоте, а радиаторы типов 10, 20 и 30 могут применяться в помещениях с повышенными требованиями к чистоте, так как отсутствие конвекционных пластин и съемных решеток позволяет очень легко дезинфицировать поверхность радиатора. Также можно подобрать необходимый цвет окраски радиатора по каталогу RAL.

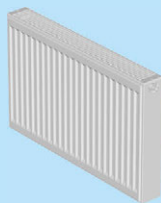
Таким образом, благодаря современным технологиям производства, радиаторы Buderus Logatrend являются надежными и долговечными отопительными приборами, способными удовлетворить требования самых взыскательных потребителей.

Размеры

Тип

1

**Панельные
профилированные
радиаторы**



Высота 300-900 мм
Длина 400-3000 мм

Logatrend VK-Profil
Logatrend K-Profil

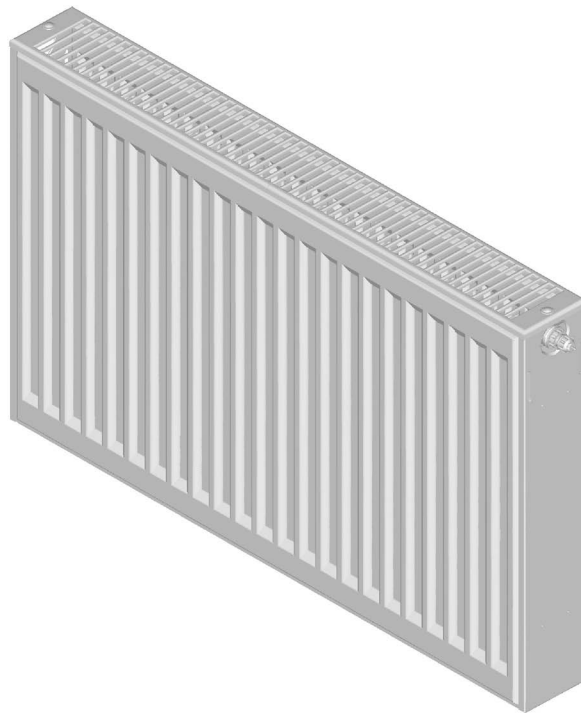
2

**Комплектующие
изделия для
панельных
радиаторов**

Термостатические головки
Крепления отопительных приборов

3

Рабочие листы



Панельный радиатор Logatrend VK-Profil

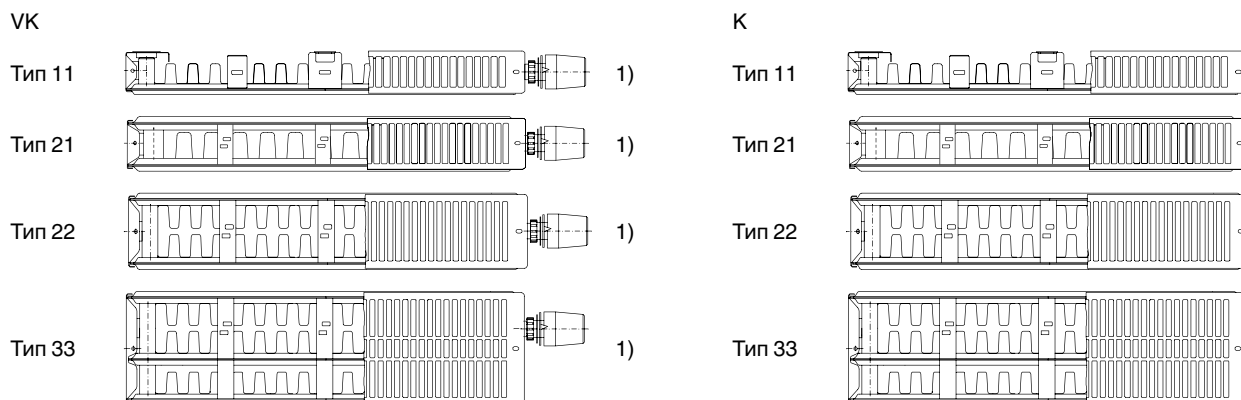
Глава 1

Logatrend Панельные радиаторы Logatrend

<p>VK-Profil</p> <ul style="list-style-type: none"> • Компактное вентильное исполнение • С верхней решеткой и встроенным вентиляем • Нижнее подключение • Высота 300-900 мм • Длина 400-3000 мм 	 стр. 3	 стр. 5	 стр. 10	 стр. 11
<p>K-Profil</p> <ul style="list-style-type: none"> • Компактное исполнение • С верхней решеткой • Боковое подключение • Высота 300-900 мм • Длина 400-3000 мм 	 стр. 13	 стр. 14	 стр. 19	 стр. 20



Обзор типов



1) Термостатическая головка не входит в объем поставки

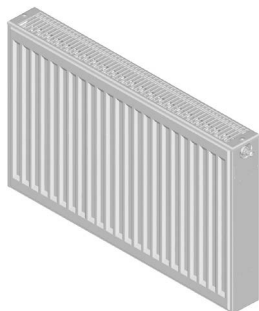
Номенклатура

Отопительный прибор	Logatrend							Панельный радиатор
Исполнение		K VK						Боковое подключение Нижнее подключение
Серия			Profil					Профилированная фронтальная поверхность
Тип отопительного прибора				11 20 21 22 33				1 цифра: количество водопроводящих панелей 2 цифра: количество конвекционных рядов
Размеры					XXX/YYY			Высота/длина в мм
Вентильный комплект						- Re		Без встроенного вентиля для K-Profil и со встроенным вентилем для VK-Profil 20, 21, 22 типов. Для VK-Profil 10, 11, 30, 33 типов
Цвет/ специальное исполнение						- SF		Стандартный цвет Специальный цвет и/или исполнение
Примеры	Logatrend	VK	Profil	11	600/1200	Re	-	Панельный радиатор в компактном вентильном исполнении с профилированной фронтальной поверхностью, высота 600 мм, длина 1200 мм, вентиль справа, стандартный цвет
	Logatrend VK-Profil 600/1200 Re							
Примеры	Logatrend	K	Profil	33	300/2600	-	-	Панельный радиатор в компактном исполнении, с профилированной фронтальной поверхностью, тип 33, высота 300 мм, длина 2600 мм, стандартный цвет
	Logatrend K-Profil 33/300/2600							

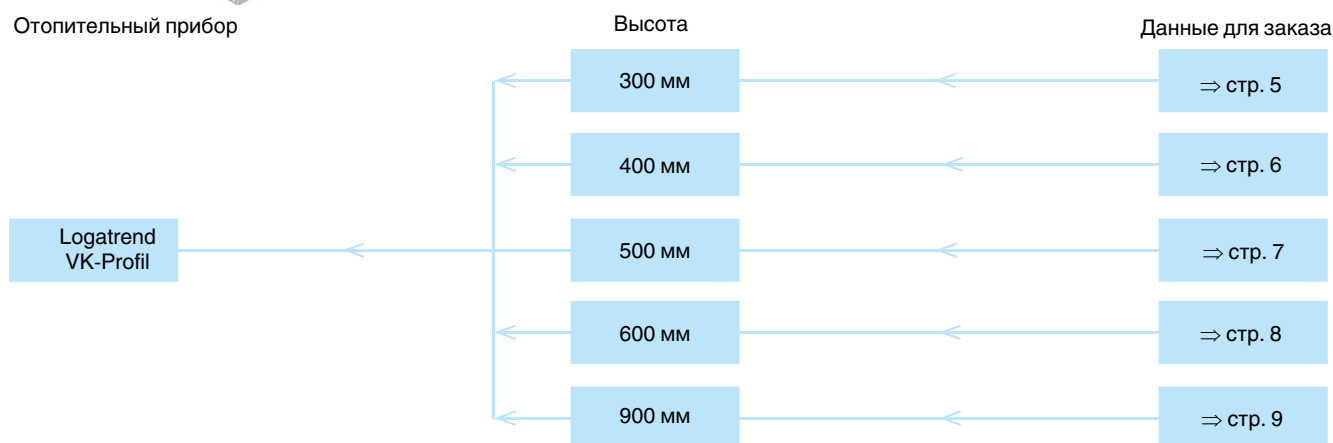




Обзор вариантов



Отопительный прибор



Характеристики и особенности

Современная, технически совершенная конструкция с привлекательным дизайном и высокой надежностью

- Поставляется 15 длин (400 - 3000 мм) и 5 высот (300 - 900 мм)
- Тепловая мощность проверена и зарегистрирована по DIN EN 442
- Встроенные вентили с незначительным отклонением регулировки, экономия энергии по DIN V 4701/1
- Контроль качества по TUV CERT DIN ISO 9001
- 5 лет гарантии

Высококачественная экологичная окраска и упаковка

- Грунтовка и окраска с горячей сушкой в

белый цвет (RAL 9016)

- Порошковое лакокрасочное покрытие с горячей сушкой, с высокой устойчивостью к царапинам и ударам, без растворителей и тяжелых металлов
- Упаковка радиаторов выполнена из повторно используемого чистого полиэтилена (PE)

Простой и быстрый монтаж

- В зависимости от мощности радиатора на заводе устанавливается один из двух типов оптимизированных встроенных вентиляей
- Гидравлическая настройка без инструментов с помощью наружной бесступенчатой регулировки значения k_v
- Система монтажа, кронштейны серии K
- Многорядные отопительные приборы

можно устанавливать любой стороной, так как отсутствуют планки, определяющие заднюю сторону радиатора, кроме 10 и 11 типа

- Нижняя подводка труб, подключение через резьбовое соединение G3/4 наружная резьба с евроконусом по DIN V 3838

Комплект поставки:

- радиатор
 - термостатический вентиль (Danfoss)*
 - кран Маевского
 - заглушка
- * - дополн. комплектуется термостатической головкой Buderus BD1

Помощь для заказа

Buderus Logatrend	Вентильная вставка				Тип				Высота 300-900	Длина 400-3000
	U справа (standart)	N справа (high-flow)	U слева (standart)	N слева (high-flow)	11	21	22	33		
77241...	...1...	...2...	...3...	...4...	...2...	...4...	...5...	...7...	...3-9...	...04-30



Высота 300 мм

Высота мм	Длина мм	Тип	Тепловая мощность \dot{Q} в Ваттах при 95/85/20 °C ²⁾ / 90/70/20 °C / 75/65/20 °C ³⁾							
			Тип 11	Тип 21	Тип 22	Тип 33				
300	400	\dot{Q} , Вт Артикул	308 /249/199 7724112304	U	446 /360/286 7724114304	U	590 /476/379 7724115304	U	836 /671/534 7724117304	U
	500	\dot{Q} , Вт Артикул	386 /311/246 7724112305	U	559 /450/358 7724114305	U	737 /595/474 7724115305	U	1046 /839/668 7724117305	U
	600	\dot{Q} , Вт Артикул	462 /374/298 7724112306	U	670 /540/429 7724114306	U	885 /713/569 7724115306	U	1256 /1007/802 7724117306	U
	700	\dot{Q} , Вт Артикул	539 /436/348 7724112307	U	782 /630/501 7724114307	U	1033 /832/664 7724115307	U	1464 /1175/935 7724117307	U
	800	\dot{Q} , Вт Артикул	617 /498/398 7724112308	U	893 /720/572 7724114308	U	1181 /951/759 7724115308	U	1674 /1343/1069 7724117308	U
	900	\dot{Q} , Вт Артикул	693 /560/447 7724112309	U	1005 /810/664 7724114309	U	1328 /1070/854 7724115309	U	1884 /1511/1203 7724117309	U
	1000	\dot{Q} , Вт Артикул	770 /623/497 7724112310	U	1116 /900/775 7724114310	U	1475 /1189/948 7724115310	U	2092 /1679/1336 7724117310	U
	1200	\dot{Q} , Вт Артикул	924 /747/596 7724112312	U	1339 /1080/858 7724114312	U	1770 /1427/1138 7724115312	U	2511 /2014/1603 7724127312	N
	1400	\dot{Q} , Вт Артикул	1079 /872/696 7724112314	U	1564 /1260/1002 7724114314	U	2066 /1665/1328 7724115314	U	2930 /2350/1871 7724127314	N
	1600	\dot{Q} , Вт Артикул	1232 /996/795 7724112316	U	1787 /1440/1145 7724114316	U	2360 /1902/1517 7724125316	N	3349 /2686/2138 7724127316	N
	1800	\dot{Q} , Вт Артикул	1387 /1121/895 7724112318	U	2010 /1620/1288 7724114318	U	2655 /2140/1707 7724125318	N	3767 /3022/2405 7724127318	N
	2000	\dot{Q} , Вт Артикул	1541 /1245/994 7724112320	U	2234 /1800/1431 7724114320	U	2951 /2378/1897 7724125320	N	4185 /3357/2672 7724127320	N
	2300	\dot{Q} , Вт Артикул	1772 /1432/1143 7724112323	U	2568 /2070/1645 7724124323	N	3393 /2735/2181 7724125323	N	4813 /3861/3073 7724127323	N
2600	\dot{Q} , Вт Артикул	2003 /1619/1292 7724112326	U	2903 /2339/1860 7724124326	N	3836 /3091/2466 7724125326	N	5441 /4364/3474 7724127326	N	
3000	\dot{Q} , Вт Артикул	2311 /1868/1491 7724122330	N	3350 /2699/2146 7724124330	N	4425 /3567/2845 7724125330	N	6279 /5036/4009 7724127330	N	

Исполнение вентиля: U = встроенный вентиль „U“, N = встроенный вентиль „N“

Радиаторы стандартно поставляются в правом исполнении.

¹⁾ Все артикулы приведены для стандартного цвета - белый (RAL 9016).

²⁾ Мощность радиаторов рассчитана согласно российской методике НИИ "Сантехники". Температурный напор 70 °C.

³⁾ Мощность радиаторов рассчитана согласно Европейским нормам DIN EN 422. Температурный напор 50 °C.





Высота 400 мм

Высота мм	Длина мм	Q, Вт Артикул	Тип 11		Тип 21		Тип 22		Тип 33	
			Q, Вт Артикул	U	Q, Вт Артикул	U	Q, Вт Артикул	U	Q, Вт Артикул	U
400	400	402/325/259 7724112404	U	568/458/364 7724114404	U	751/607/483 7724115404	U	1062/854/678 7724117404	U	
	500	502/406/324 7724112405	U	710/572/455 7724114405	U	940/759/604 7724115405	U	132/1067/848 7724117405	U	
	600	603/487/389 7724112406	U	851/686/545 7724114406	U	1128/910/725 7724115406	U	1593/1281/1017 7724117406	U	
	700	702/568/453 7724112407	U	993/801/636 7724114407	U	1316/1068/846 7724115407	U	1859/1494/1187 7724117407	U	
	800	803/649/518 7724112408	U	1135/915/727 7724114408	U	1504/1214/967 7724115408	U	2125/1708/1357 7724117408	U	
	900	904/730/583 7724112409	U	1277/1030/818 7724114409	U	1691/1365/1087 7724115409	U	2390/1921/1526 7724127409	N	
	1000	1005/811/648 7724112410	U	1418/1144/909 7724114410	U	1879/1517/1208 7724115410	U	2656/2135/1696 7724127410	N	
	1200	1205/974/777 7724112412	U	1703/1373/1091 7724114412	U	2256/1821/1450 7724125412	N	3187/2562/2035 7724127412	N	
	1400	1406/1136/907 7724112414	U	1987/1602/1273 7724114414	U	2630/2124/1691 7724125414	N	3718/2988/2374 7724127414	N	
	1600	1606/1298/1036 7724112416	U	2271/1830/1455 7724124416	N	3007/2427/1933 7724125416	N	4249/3415/2713 7724127416	N	
	1800	1808/1461/1166 7724112418	U	2554/2059/1636 7724124418	N	3383/2731/2175 7724125418	N	4780/3842/3052 7724127418	N	
	2000	2008/1623/1295 7724112420	U	2838/2288/1818 7724124420	N	3758/3034/2416 7724125420	N	5313/4269/3392 7724127420	N	
	2300	2308/1866/1489 7724122423	N	3264/2631/2091 7724124423	N	4323/3489/2779 7724125423	N	6108/4910/3900 7724127423	N	
2600	2611/2110/1684 7724122426	N	3690/2974/2364 7724124426	N	4886/3945/3141 7724125426	N	6905/5550/4409 7724127426	N		
3000	3012/2434/1943 7724122430	N	4256/3432/2727 7724124430	N	5639/4551/3625 7724125430	N	7969/6404/5087 7724127430	N		

Исполнение вентиля: U = встроенный вентиль „U“, N = встроенный вентиль „N“

Радиаторы стандартно поставляются в правом исполнении.

¹⁾ Все артикулы приведены для стандартного цвета - белый (RAL 9016).

²⁾ Мощность радиаторов рассчитана согласно российской методике НИИ „Сантехники“. Температурный напор 70 °C.

³⁾ Мощность радиаторов рассчитана согласно Европейским нормам DIN EN 422. Температурный напор 50 °C.



Высота 500 мм

Высота мм	Длина мм	Тепловая мощность \dot{Q} в Ваттах при 95/85/20 °C ²⁾ / 90/70/20 °C / 75/65/20 °C ³⁾								
		Тип 11		Тип 21		Тип 22		Тип 33		
500	400	\dot{Q} , Вт Артикул	490/396/316 7724112504	U	681/549/436 7724114504	U	901/730/581 7724115504	U	1273/1026/813 7724117504	U
	500	\dot{Q} , Вт Артикул	612/495/395 7724112505	U	851/686/545 7724114505	U	1129/913/726 7724115505	U	1593/1282/1017 7724117505	U
	600	\dot{Q} , Вт Артикул	735/594/474 7724112506	U	1021/823/654 7724114506	U	1355/1096/871 7724115506	U	1911/1538/1220 7724117506	U
	700	\dot{Q} , Вт Артикул	857/693/553 7724112507	U	1191/960/763 7724114507	U	1580/1278/1016 7724115507	U	2229/1795/1423 7724117507	U
	800	\dot{Q} , Вт Артикул	980/792/632 7724112508	U	1361/1098/872 7724114508	U	1808/1461/1162 7724115508	U	2548/2051/1627 7724127508	N
	900	\dot{Q} , Вт Артикул	1102/891/711 7724112509	U	1531/1235/981 7724114509	U	2033/1644/1307 7724115509	U	2866/2308/1830 7724127509	N
	1000	\dot{Q} , Вт Артикул	1225/990/790 7724112510	U	1701/1372/1090 7724114510	U	2259/1826/1452 7724125510	N	3184/2564/2033 7724127510	N
	1200	\dot{Q} , Вт Артикул	1470/1188/948 7724112512	U	2042/1646/1308 7724114512	U	2710/2191/1742 7724125512	N	3822/3077/2440 7724127512	N
	1400	\dot{Q} , Вт Артикул	1715/1386/1106 7724112514	U	2382/1921/1526 7724124514	N	3162/2557/2033 7724125514	N	4457/3590/2846 7724127514	N
	1600	\dot{Q} , Вт Артикул	1959/1584/1264 7724112516	U	2722/2195/1744 7724124516	N	3613/2922/2323 7724125516	N	5095/4103/3253 7724127516	N
	1800	\dot{Q} , Вт Артикул	2204/1782/1422 7724112518	U	3062/2470/1962 7724124518	N	4066/3287/2614 7724125518	N	5732/4615/3660 7724127518	N
	2000	\dot{Q} , Вт Артикул	2449/1980/1580 7724122520	N	3403/2744/2180 7724124520	N	4517/3652/2904 7724125520	N	6368/5128/4066 7724127520	N
	2300	\dot{Q} , Вт Артикул	2817/2277/1817 7724122523	N	3913/3156/2507 7724124523	N	5195/4200/3340 7724125523	N	7324/5898/4676 7724127523	N
2600	\dot{Q} , Вт Артикул	3184/2575/2054 7724122526	N	4423/3567/2834 7724124526	N	5872/4748/3775 7724125526	N	8279/6667/5286 7724127526	N	
3000	\dot{Q} , Вт Артикул	3674/2971/2370 7724122530	N	5104/4116/3270 7724124530	N	6776/5478/4356 7724125530	N	9552/7692/6099 7724127530	N	

Исполнение вентиля: U = встроенный вентиль „U“, N = встроенный вентиль „N“

Радиаторы стандартно поставляются в правом исполнении.

¹⁾ Все артикулы приведены для стандартного цвета - белый (RAL 9016).

²⁾ Мощность радиаторов рассчитана согласно российской методике НИИ „Сантехники“. Температурный напор 70 °C.

³⁾ Мощность радиаторов рассчитана согласно Европейским нормам DIN EN 422. Температурный напор 50 °C.



Высота 600 мм

Высота мм	Длина мм	Тепловая мощность \dot{Q} в Ваттах при 95/85/20 °C ²⁾ / 90/70/20 °C / 75/65/20 °C ³⁾								
		Тип 11		Тип 21		Тип 22		Тип 33		
600	400	\dot{Q} , Вт Артикул	572/463/369 7724112604	U	787/634/504 7724114604	U	1047/847/673 7724115604	U	1474/1188/941 7724117604	U
	500	\dot{Q} , Вт Артикул	716/579/462 7724112605	U	983/793/630 7724114605	U	1308/1059/841 7724115605	U	1842/1486/1176 7724117605	U
	600	\dot{Q} , Вт Артикул	859/695/554 7724112606	U	1108/952/756 7724114606	U	1570/1271/1009 7724115606	U	2210/1783/1411 7724117606	U
	700	\dot{Q} , Вт Артикул	1003/811/647 7724112607	U	1377/1110/882 7724114607	U	1831/1483/1177 7724115607	U	2578/2080/1646 7724127607	N
	800	\dot{Q} , Вт Артикул	1146/927/739 7724112608	U	1572/1269/1007 7724114608	U	2092/1695/1345 7724115608	U	2946/2377/1881 7724127608	N
	900	\dot{Q} , Вт Артикул	1288/1043/831 7724112609	U	1768/1427/1133 7724114609	U	2355/1907/1514 7724125609	N	3314/2674/2116 7724127609	N
	1000	\dot{Q} , Вт Артикул	1432/1158/924 7724112610	U	1965/1582/1259 7724114610	U	2616/118/1682 7724125610	N	3682/2971/2351 7724127610	N
	1200	\dot{Q} , Вт Артикул	1718/1390/1108 7724112612	U	2358/193/1511 7724124612	N	3139/3542/2018 7724125612	N	4420/3565/2822 7724127612	N
	1400	\dot{Q} , Вт Артикул	2004/1622/1293 7724112614	U	2752/2220/1763 7724124614	N	3662/2966/2354 7724125614	N	5156/4160/3292 7724127614	N
	1600	\dot{Q} , Вт Артикул	2291/1854/1478 7724122616	N	3145/2537/2015 7724124616	N	4186/3390/2691 7724125616	N	5892/4754/3762 7724127616	N
	1800	\dot{Q} , Вт Артикул	2578/2085/1663 7724122618	N	3538/2855/2267 7724124618	N	4708/3813/3027 7724125618	N	6628/5348/4232 7724127618	N
	2000	\dot{Q} , Вт Артикул	2863/2317/1847 7724122620	N	3932/3172/2519 7724124620	N	5233/4237/3364 7724125620	N	7366/5942/4703 7724127620	N
	2300	\dot{Q} , Вт Артикул	3293/2665/2124 7724122623	N	4520/3648/2896 7724124623	N	6017/4873/3868 7724125623	N	8470/6834/5408 7724127623	N
2600	\dot{Q} , Вт Артикул	3724/3012/2402 7724122626	N	5110/4123/3274 7724124626	N	5802/5508/4373 7724125626	N	9574/7725/6113 7724127626	N	
3000	\dot{Q} , Вт Артикул	4296/3475/2771 7724122630	N	5897/4758/3778 7724124630	N	7848/6355/5045 7724125630	N	11048/8913/7054 7724127630	N	

Исполнение вентиля: U = встроенный вентиль „U“, N = встроенный вентиль „N“
Номер заказа состоит из артикула и номера варианта

Радиаторы стандартно поставляются в правом исполнении.

1) Все артикулы приведены для стандартного цвета - белый (RAL 9016).

2) Мощность радиаторов рассчитана согласно российской методике НИИ „Сантехники“. Температурный напор 70 °C.

3) Мощность радиаторов рассчитана согласно Европейским нормам DIN EN 422. Температурный напор 50 °C.



Высота 900 мм

Высота мм	Длина мм	Тепловая мощность \dot{Q} в Ваттах при 95/85/20 °C ²⁾ / 90/70/20 °C / 75/65/20 °C ³⁾								
		Тип 11		Тип 21		Тип 22		Тип 33		
900	400	\dot{Q} , Вт Артикул	792/641/511 7724112904	U	1068/864/684 7724114904	U	1431/1162/920 7724115904	U	2011/1623/1284 7724117904	U
	500	\dot{Q} , Вт Артикул	989/801/638 7724112905	U	1335/1080/855 7724114905	U	1789/1453/1150 7724115905	U	2514/2029/1605 7724127905	N
	600	\dot{Q} , Вт Артикул	1187/961/766 7724112906	U	1601/1296/1026 7724114906	U	2147/1744/1380 7724115906	U	3017/2435/1926 7724127906	N
	700	\dot{Q} , Вт Артикул	1386/1121/894 7724112907	U	1867/1513/1196 7724114907	U	2504/2034/1610 7724125907	N	3519/2841/2247 7724127907	N
	800	\dot{Q} , Вт Артикул	1583/1281/1021 7724112908	U	2134/1729/1367 7724114908	U	2862/2325/1840 7724125908	N	4022/3247/2568 7724127908	N
	900	\dot{Q} , Вт Артикул	1781/1442/1149 7724112909	U	2401/1945/1538 7724124909	N	3220/2616/2070 7724125909	N	4525/3652/2889 7724127909	N
	1000	\dot{Q} , Вт Артикул	1980/1602/1277 7724112910	U	2668/2161/1709 7724124910	N	3578/2906/2300 7724125910	N	5028/4058/3210 7724127910	N
	1200	\dot{Q} , Вт Артикул	2375/1922/1532 7724122912	N	3201/2596/2051 7724124912	N	4293/3487/2760 7724125912	N	6033/4870/3852 7724127912	N
	1400	\dot{Q} , Вт Артикул	2770/2242/1787 7724122914	N	3735/3025/2393 7724124914	N	5009/4069/3220 7724125914	N	7039/5681/4494 7724127914	N
	1600	\dot{Q} , Вт Артикул	3166/2563/2042 7724122916	N	4269/3457/2735 7724124916	N	5724/4650/3680 7724125916	N	8044/6493/5136 7724127916	N
	1800	\dot{Q} , Вт Артикул	3562/2883/2298 7724122918	N	4803/3889/3077 7724124918	N	6440/5231/4140 7724125918	N	9050/7305/5778 7724127918	N
	2000	\dot{Q} , Вт Артикул	3958/3203/2553 7724122920	N	5335/4322/3418 7724124920	N	7154/5812/4599 7724125920	N	10055/8116/6420 7724127920	N
	2300	\dot{Q} , Вт Артикул	4551/3684/2936 7724122923	N	6136/4970/3931 7724124923	N	8227/6684/5289 7724125923	N	11563/9334/7383 7724127923	N
2600	\dot{Q} , Вт Артикул	5145/4165/3319 7724122926	N	6936/5618/4444 7724124926	N	9300/7556/5979 7724125926	N	13072/10551/8346 7724127926	N	
3000	\dot{Q} , Вт Артикул	5937/4805/3830 7724122930	N	8004/6482/5128 7724124930	N	10732/8719/6899 7724125930	N	15083/12175/9630 7724127930	N	

Исполнение вентиля: U = встроенный вентиль „U“, N = встроенный вентиль „N“

Радиаторы стандартно поставляются в правом исполнении.

1) Все артикулы приведены для стандартного цвета - белый (RAL 9016).

2) Мощность радиаторов рассчитана согласно российской методике НИИ „Сантехники“. Температурный напор 70 °C.

3) Мощность радиаторов рассчитана согласно Европейским нормам DIN EN 422. Температурный напор 50 °C.



Logatrend VK-Profil

- Стальные профилированные панельные радиаторы со встроенным справа вентилем, с герметичной заглушкой и воздуховыпускной пробкой.
- В зависимости от мощности радиатора на заводе устанавливается один из двух типов оптимизированных встроенных вентилях. Встроенный вентиль «N» (с красной регулировочной головкой) рассчитан на больший объемный расход и предназначен для однотрубной системы. Встроенный вентиль «U» (с желтой регулировочной головкой) предназначен для меньших объемных расходов. Оба вентиля с термостатическими газонаполненными головками (например, Danfoss RA) имеют для всего диапазона значений k_v отклонение регулировки $P \leq 1$ К. Улучшенные регулировочные характеристики по сравнению с традиционными встроенными вентилями, у которых регулировочное отклонение составляет 2-3 К, приводят согласно DIN V 4701/10 в новостройках к экономии энергии до 5%, а для всего здания этот показатель на практике еще выше.
- Встроенный вентиль с внешней бесступенчатой регулировкой k_v позволяет без инструментов осуществить гидравлическое выравнивание.
- Панельные радиаторы с заводской установкой вентилях «U» или «N» могут поставляться с отличным от предусмотренного на заводе правого расположения при заказе более 30 штук (см. таблицу с ценами).
- Панельные радиаторы для двухтрубной системы. Применимы для однотрубной системы в соединении с байпасной однотрубной арматурой и встроенным вентилем «N».
- Нижняя подводка труб, наружная резьба G 3/4 "евроконус" по DIN V3838.
- Опрессовка с номинальным давлением 10 бар.
- Все отопительные приборы подготовлены для установки на стене с помощью кронштейнов серии К.
- Панельные радиаторы с грунтовкой и порошковым лакокрасочным покрытием с горячей сушкой, белого цвета (RAL 9016) в соответствии с DIN 55 900, т.е. поставляемые радиаторы не требуют дополнительной окраски.
- Поставка с боковыми элементами и съемной верхней решеткой.
- Упаковка из термоусадочной пленки с защитными уголками для защиты при транспортировке и монтаже. Для предотвращения лакокрасочного покрытия от повреждений пленка может оставаться на радиаторе до окончания всех монтажных работ. Она может также оставаться на радиаторах во время отопления при проведении строительных работ, если температура подающей линии не превышает 60 °С.
- Радиаторы поставляются со встроенным вентилем, на котором стоит пластмассовая крышка, защищающая его во время строительных работ. Возможна работа вентиля без датчика. В дальнейшем настройка температуры и регулирование производятся соответствующей термостатической головкой Buderus BD-1.

Система монтажа

Кронштейны серии К представляют собой унифицированную систему крепежа панельных радиаторов Buderus и могут быть применены для всех типов радиаторов.

Данная система монтажа обладает следующими преимуществами:

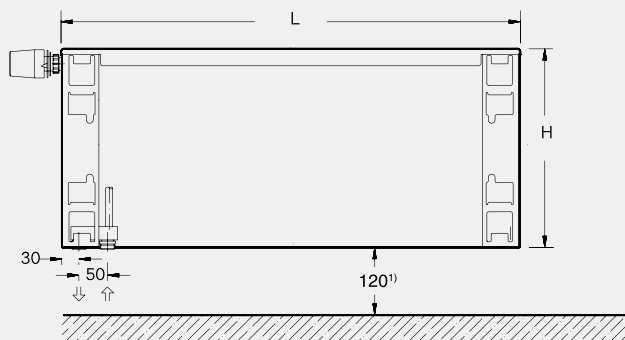
- Не требуется тратить силы и время на снятие упаковки (например, вырезание картонной упаковки, как это было обычно принято) для монтажа на кронштейнах или с распорками.
- Благодаря возможности устанавливать клипсы на любую сторону радиатора, радиаторы можно переворачивать. Радиаторы с правым подключением (заводская установка) можно быстро переделать в радиатор с левым подключением, кроме 10 и 11 типа.
- Различные варианты положения кронштейнов на стене, благодаря клипсам, передвигающимся под решеткой радиатора в горизонтальной плоскости.

Кронштейны остаются практически невидимыми на смонтированном радиаторе.

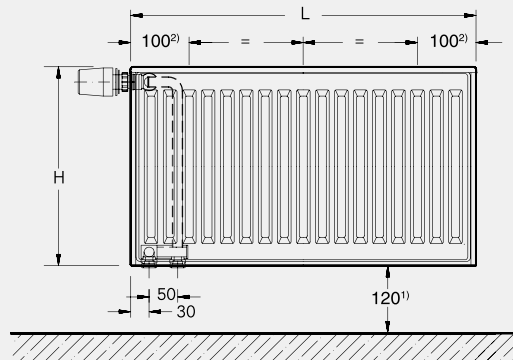
- Кронштейны остаются практически невидимыми на смонтированном радиаторе.

Logatrend VK-Profil

Вид сзади
 Тип 11



Тип 21/22/33



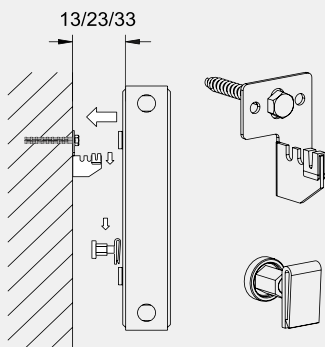
- ¹⁾ Рекомендуемое расстояние от пола - 120 мм
- ²⁾ Заводская установка. При монтаже положение точек крепления можно менять, так как переходник можно смещать по горизонтали.

Термостатическая головка не входит в объем поставки.

Рекомендуемое количество кронштейнов

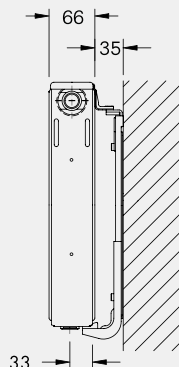
Количество	Длина, мм
2	400-1600
3	1800-3000

Вид сбоку
 Тип 11

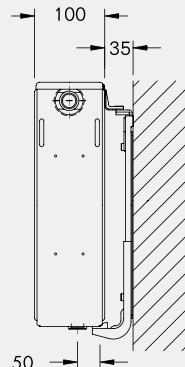


Однорядные радиаторы 11 типа
 расстояние от стены X:
 13/23/33 мм - K11

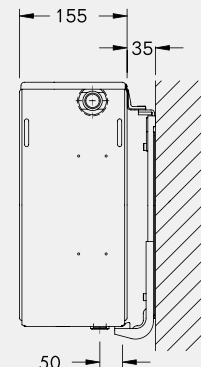
Тип 21



Тип 22



Тип 33



Многорядные радиаторы
 расстояние от стены X:
 35 мм - K22

Logatrend VK-Profil

Высота Н мм	Межосевое расстояние N мм	Тип	Экспонент n	Тепловая мощность ¹⁾²⁾ при			Окрашенная поверхность м ² /м	Объем воды л/м	Вес кг/м
				75/65/20 °C Вт/м	90/70/20 °C Вт/м	70/55/20 °C Вт/м			
300	250	11	1,28	497	623	400	1,84	2,1	8,5
		21	1,30	715	900	574	2,50	4,1	13,9
		22	1,29	948	1189	763	3,68	4,2	16,6
		33	1,31	1336	1679	1173	5,52	6,2	25,0
400	350	11	1,28	648	811	521	2,46	2,6	11,8
		21	1,30	909	1144	729	3,33	5,2	18,8
		22	1,29	1208	1517	970	4,90	5,2	22,5
		33	1,30	1696	2135	1359	7,36	7,8	33,7
500	450	11	1,28	790	990	635	3,08	3,2	14,9
		21	1,31	1090	1372	873	4,18	6,2	23,7
		22	1,30	1452	1826	1164	6,16	6,3	28,2
		33	1,32	2033	2664	1626	9,25	9,4	42,2
600	550	11	1,28	924	1158	743	3,72	3,7	17,9
		21	1,31	1259	1586	1009	5,04	7,3	28,4
		22	1,31	1682	2118	1347	7,44	7,3	33,7
		33	1,33	2351	2971	1877	11,16	11,0	50,6
900	850	11	1,29	1277	1602	1026	5,63	5,3	26,11
		21	1,33	1709	2161	1364	7,62	10,5	42,0
		22	1,33	2300	2908	1836	11,26	10,5	49,3
		33	1,33	3210	4058	2561	16,90	15,7	75,0

Вода: исполнение для высокого давления PN 10 до максимальной температуры теплоносителя 120 °C и избыточного рабочего давления 10 бар по DIN EN 442

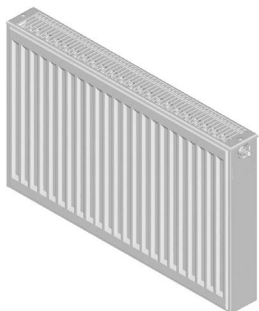
Пар: при паровом отоплении гарантия отсутствует

¹⁾ Пересчет тепловой мощности для других размеров отопительных приборов ведется по [Рабочему листу K4](#) ⇒ см. главу 3

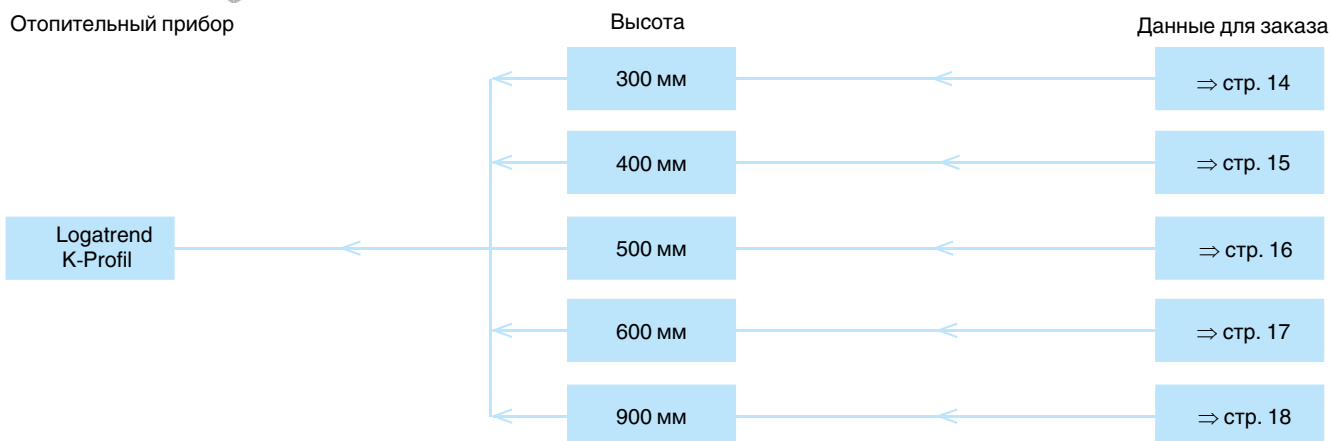
²⁾ Нормальная тепловая мощность по DIN EN 442 = тепловая мощность при условии 75/65/20 °C



Обзор вариантов



Отопительный прибор



Характеристики и особенности

Современная, технически совершенная конструкция с привлекательным дизайном и высокой надежностью

- Поставляется 15 длин (400-3000 мм) и 5 высот (300-900 мм)
- Тепловая мощность проверена и зарегистрирована по DIN EN 442
- Контроль качества по TUV CERT DIN ISO 9001
- 5 лет гарантии

Высококачественная экологичная окраска и упаковка

- Грунтовка и окраска с горячей сушкой в белый цвет (RAL 9016)

- Порошковое лакокрасочное покрытие с горячей сушкой, с высокой устойчивостью к царапинам и ударам, без растворителей и тяжелых металлов
- Упаковка радиаторов выполнена из повторно используемого чистого полиэтилена (PE)

Простой и быстрый монтаж

- Многорядные отопительные приборы можно устанавливать любой стороной, так как отсутствуют планки, определяющие заднюю сторону радиатора, кроме 10 и 11 типа
- Система монтажа, кронштейны серии K

- Боковое подключение труб с внутренней резьбой (G 1/2)

Комплект поставки:

- радиатор
- кран Маевского
- заглушка

Помощь для заказа

Buderus Logatrend	Тип				Высота 300-900	Длина 400-3000
	11	21	22	33		
772410...	...2...	...4...	...5...	...7...	...3-9...	...04-30



Высота 300 мм

Высота мм	Длина мм		Тип 11	Тип 21	Тип 22	Тип 33
			Тепловая мощность \dot{Q} в Ваттах при 95/85/20 °C ²⁾ / 90/70/20 °C / 75/65/20 °C ³⁾			
300	400	\dot{Q} , Вт Артикул	308 /249/199 7724102304	446 /360/286 7724104304	590 /476/379 7724105304	836 /671/534 7724107304
	500	\dot{Q} , Вт Артикул	386 /311/246 7724102305	559 /450/358 7724104305	737 /595/474 7724105305	1046 /839/668 7724107305
	600	\dot{Q} , Вт Артикул	462 /374/298 7724102306	670 /540/429 7724104306	885 /713/569 7724115306	1256 /1007/802 7724117306
	700	\dot{Q} , Вт Артикул	539 /436/348 7724102307	782 /630/501 7724104307	1033 /832/664 7724115307	1464 /1175/935 7724117307
	800	\dot{Q} , Вт Артикул	617 /498/398 7724102308	893 /720/572 7724104308	1181 /951/759 7724115308	1674 /1343/1069 7724117308
	900	\dot{Q} , Вт Артикул	693 /560/447 7724102309	1005 /810/664 7724104309	1328 /1070/854 7724115309	1884 /1511/1203 7724117309
	1000	\dot{Q} , Вт Артикул	770 /623/497 7724102310	1116 /900/775 7724104310	1475 /1189/948 7724115310	2092 /1679/1336 7724117310
	1200	\dot{Q} , Вт Артикул	924 /747/596 7724102312	1339 /1080/858 7724104312	1770 /1427/1138 7724115312	2511 /2014/1603 7724127312
	1400	\dot{Q} , Вт Артикул	1079 /872/696 7724102314	1564 /1260/1002 7724104314	2066 /1665/1328 7724115314	2930 /2350/1871 7724127314
	1600	\dot{Q} , Вт Артикул	1232 /996/795 7724102316	1787 /1440/1145 7724104316	2360 /1902/1517 7724125316	3349 /2686/2138 7724127316
	1800	\dot{Q} , Вт Артикул	1387 /1121/895 7724102318	2010 /1620/1288 7724104318	2655 /2140/1707 7724125318	3767 /3022/2405 7724127318
	2000	\dot{Q} , Вт Артикул	1541 /1245/994 7724102320	2234 /1800/1431 7724104320	2951 /2378/1897 7724125320	4185 /3357/2672 7724127320
	2300	\dot{Q} , Вт Артикул	1772 /1432/1143 7724102323	2568 /2070/1645 7724104323	3393 /2735/2181 7724125323	4813 /3861/3073 7724127323
	2600	\dot{Q} , Вт Артикул	2003 /1619/1292 7724102326	2903 /2339/1860 7724104326	3836 /3091/2466 7724125326	5441 /4364/3474 7724127326
3000	\dot{Q} , Вт Артикул	2311 /1868/1491 7724102330	3350 /2699/2146 7724104330	4425 /3567/2845 7724125330	6279 /5036/4009 7724127330	

1) Все артикулы приведены для стандартного цвета - белый (RAL 9016).

2) Мощность радиаторов рассчитана согласно российской методике НИИ "Сантехники". Температурный напор 70 °C.

3) Мощность радиаторов рассчитана согласно Европейским нормам DIN EN 422. Температурный напор 50 °C.

Специальное исполнение (другие цвета) по запросу с артикулом 6438.



Высота 400 мм

Высота мм	Длина мм		Тип 11	Тип 21	Тип 22	Тип 33
			Тепловая мощность \dot{Q} в Ваттах при 95/85/20 °C ²⁾ / 90/70/20 °C / 75/65/20 °C ³⁾			
400	400	\dot{Q} , Вт Артикул	402/325/259 7724102404	568/458/364 7724104404	751/607/483 7724105404	1062/854/678 7724107404
	500	\dot{Q} , Вт Артикул	502/406/324 7724102405	710/572/455 7724104405	940/759/604 7724105405	132/1067/848 7724107405
	600	\dot{Q} , Вт Артикул	603/487/389 7724102406	851/686/545 7724114406	1128/910/725 7724115406	1593/1281/1017 7724117406
	700	\dot{Q} , Вт Артикул	702/568/453 7724102407	993/801/636 7724104407	1316/1068/846 7724105407	1859/1494/1187 7724107407
	800	\dot{Q} , Вт Артикул	803/649/518 7724102408	1135/915/727 7724104408	1504/1214/967 7724105408	2125/1708/1357 7724107408
	900	\dot{Q} , Вт Артикул	904/730/583 7724102409	1277/1030/818 7724104409	1691/1365/1087 7724105409	2390/1921/1526 7724107409
	1000	\dot{Q} , Вт Артикул	1005/811/648 7724102410	1418/1144/909 7724104410	1879/1517/1208 7724105410	2656/2135/1696 7724107410
	1200	\dot{Q} , Вт Артикул	1205/974/777 7724102412	1703/1373/1091 7724104412	2256/1821/1450 7724105412	3187/2562/2035 7724107412
	1400	\dot{Q} , Вт Артикул	1406/1136/907 7724102414	1987/1602/1273 7724104414	2630/2124/1691 7724105414	3718/2988/2374 7724107414
	1600	\dot{Q} , Вт Артикул	1606/1298/1036 7724102416	2271/1830/1455 7724104416	3007/2427/1933 7724105416	4249/3415/2713 7724107416
	1800	\dot{Q} , Вт Артикул	1808/1461/1166 7724102418	2554/2059/1636 7724104418	3383/2731/2175 7724105418	4780/3842/3052 7724107418
	2000	\dot{Q} , Вт Артикул	2008/1623/1295 7724102420	2838/2288/1818 7724104420	3758/3034/2416 7724105420	5313/4269/3392 7724107420
	2300	\dot{Q} , Вт Артикул	2308/1866/1489 7724102423	3264/2631/2091 7724104423	4323/3489/2779 7724105423	6108/4910/3900 7724107423
	2600	\dot{Q} , Вт Артикул	2611/2110/1684 7724102426	3690/2974/2364 7724104426	4886/3945/3141 7724105426	6905/5550/4409 7724107426
	3000	\dot{Q} , Вт Артикул	3012/2434/1943 7724102430	4256/3432/2727 7724104430	5639/4551/3625 7724105430	7969/6404/5087 7724107430

1) Все артикулы приведены для стандартного цвета - белый (RAL 9016).

2) Мощность радиаторов рассчитана согласно российской методике НИИ "Сантехники". Температурный напор 70 °C.

3) Мощность радиаторов рассчитана согласно Европейским нормам DIN EN 422. Температурный напор 50 °C.

Специальное исполнение (другие цвета) по запросу с артикулом 6439.



Высота 500 мм

Высота мм	Длина мм	Тепловая мощность \dot{Q} в Ваттах при 95/85/20 °C ²⁾ / 90/70/20 °C / 75/65/20 °C ³⁾	Тип 11	Тип 21	Тип 22	Тип 33
			Art. / \dot{Q} , Вт	Art. / \dot{Q} , Вт	Art. / \dot{Q} , Вт	Art. / \dot{Q} , Вт
500	400	490/396/316 7724102504	681/549/436 7724104504	901/730/581 7724105504	1273/1026/813 7724107504	
	500	612/495/395 7724102505	851/686/545 7724104505	1129/913/726 7724105505	1593/1282/1017 7724107505	
	600	735/594/474 7724102506	1021/823/654 7724104506	1355/1096/871 7724105506	1911/1538/1220 7724107506	
	700	857/693/553 7724102507	1191/960/763 7724104507	1580/1278/1016 7724105507	2229/1795/1423 7724107507	
	800	980/792/632 7724102508	1361/1098/872 7724104508	1808/1461/1162 7724105508	2548/2051/1627 7724107508	
	900	1102/891/711 7724102509	1531/1235/981 7724104509	2033/1644/1307 7724105509	2866/2308/1830 7724107509	
	1000	1225/990/790 7724102510	1701/1372/1090 7724104510	2259/1826/1452 7724105510	3184/2564/2033 7724107510	
	1200	1470/1188/948 7724102512	2042/1646/1308 7724104512	2710/2191/1742 7724105512	3822/3077/2440 7724107512	
	1400	1715/1386/1106 7724102514	2382/1921/1526 7724104514	3162/2557/2033 7724105514	4457/3590/2846 7724107514	
	1600	1959/1584/1264 7724102516	2722/2195/1744 7724104516	3613/2922/2323 7724105516	5095/4103/3253 7724107516	
	1800	2204/1782/1422 7724102518	3062/2470/1962 7724104518	4066/3287/2614 7724105518	5732/4615/3660 7724107518	
	2000	2449/1980/1580 7724102520	3403/2744/2180 7724104520	4517/3652/2904 7724105520	6368/5128/4066 7724107520	
	2300	2817/2277/1817 7724102523	3913/3156/2507 7724104523	5195/4200/3340 7724105523	7324/5898/4676 7724107523	
	2600	3184/2575/2054 7724102526	4423/3567/2834 7724104526	5872/4748/3775 7724105526	8279/6667/5286 7724107526	
3000	3674/2971/2370 7724102530	5104/4116/3270 7724104530	6776/5478/4356 7724105530	9552/7692/6099 7724107530		

1) Все артикулы приведены для стандартного цвета - белый (RAL 9016).

2) Мощность радиаторов рассчитана согласно российской методике НИИ "Сантехники". Температурный напор 70 °C.

3) Мощность радиаторов рассчитана согласно Европейским нормам DIN EN 422. Температурный напор 50 °C.

Специальное исполнение (другие цвета) по запросу с артикулом 6441.



Высота 600 мм

Высота мм	Длина мм		Тип 11	Тип 21	Тип 22	Тип 33
			Тепловая мощность \dot{Q} в Ваттах при 95/85/20 °C ²⁾ / 90/70/20 °C / 75/65/20 °C ³⁾			
600	400	\dot{Q} , Вт Артикул	572/463/369 7724102604	787/634/504 7724104604	1047/847/673 7724105604	1474/1188/941 7724107604
	500	\dot{Q} , Вт Артикул	716/579/462 7724102605	983/793/630 7724104605	1308/1059/841 7724105605	1842/1486/1176 7724107605
	600	\dot{Q} , Вт Артикул	859/695/554 7724102606	1108/952/756 7724104606	1570/1271/1009 7724105606	2210/1783/1411 7724107606
	700	\dot{Q} , Вт Артикул	1003/811/647 7724102607	1377/1110/882 7724104607	1831/1483/1177 7724105607	2578/2080/1646 7724107607
	800	\dot{Q} , Вт Артикул	1146/927/739 7724102608	1572/1269/1007 7724104608	2092/1695/1345 7724105608	2946/2377/1881 7724107608
	900	\dot{Q} , Вт Артикул	1288/1043/831 7724102609	1768/1427/1133 7724104609	2355/1907/1514 7724105609	3314/2674/2116 7724107609
	1000	\dot{Q} , Вт Артикул	1432/1158/924 7724102610	1965/1582/1259 7724104610	2616/118/1682 7724105610	3682/2971/2351 7724107610
	1200	\dot{Q} , Вт Артикул	1718/1390/1108 7724102612	2358/193/1511 7724104612	3139/3542/2018 7724105612	4420/3565/2822 7724107612
	1400	\dot{Q} , Вт Артикул	2004/1622/1293 7724102614	2752/2220/1763 7724104614	3662/2966/2354 7724105614	5156/4160/3292 7724107614
	1600	\dot{Q} , Вт Артикул	2291/1854/1478 7724102616	3145/2537/2015 7724104616	4186/3390/2691 7724105616	5892/4754/3762 7724107616
	1800	\dot{Q} , Вт Артикул	2578/2085/1663 7724102618	3538/2855/2267 7724104618	4708/3813/3027 7724105618	6628/5348/4232 7724107618
	2000	\dot{Q} , Вт Артикул	2863/2317/1847 7724102620	3932/3172/2519 7724104620	5233/4237/3364 7724105620	7366/5942/4703 7724107620
	2300	\dot{Q} , Вт Артикул	3293/2665/2124 7724102623	4520/3648/2896 7724104623	6017/4873/3868 7724105623	8470/6834/5408 7724107623
	2600	\dot{Q} , Вт Артикул	3724/3012/2402 7724102626	5110/4123/3274 7724104626	5802/5508/4373 7724105626	9574/7725/6113 7724107626
3000	\dot{Q} , Вт Артикул	4296/3475/2771 7724102630	5897/4758/3778 7724104630	7848/6355/5045 7724105630	11048/8913/7054 7724107630	

1) Все номера заказов приведены для стандартного цвета - белый (RAL 9016).

2) Мощность радиаторов рассчитана согласно российской методике НИИ "Сантехники". Температурный напор 70 °C.

3) Мощность радиаторов рассчитана согласно Европейским нормам DIN EN 422. Температурный напор 50 °C.

Специальное исполнение (другие цвета) по запросу с артикулом 6442.



Высота 900 мм

Высота мм	Длина мм	Тип	Тип 11	Тип 21	Тип 22	Тип 33
			Тепловая мощность \dot{Q} в Ваттах при 95/85/20 °C ²⁾ / 90/70/20 °C / 75/65/20 °C ³⁾			
900	400	\dot{Q} , Вт Артикул	792 /641/511 7724102904	1068 /864/684 7724104904	1431 /1162/920 7724105904	2011 /1623/1284 7724107904
	500	\dot{Q} , Вт Артикул	989 /801/638 7724102905	1335 /1080/855 7724104905	1789 /1453/1150 7724105905	2514 /2029/1605 7724107905
	600	\dot{Q} , Вт Артикул	1187 /961/766 7724102906	1601 /1296/1026 7724104906	2147 /1744/1380 7724105906	3017 /2435/1926 7724107906
	700	\dot{Q} , Вт Артикул	1386 /1121/894 7724102907	1867 /1513/1196 7724104907	2504 /2034/1610 7724105907	3519 /2841/2247 7724107907
	800	\dot{Q} , Вт Артикул	1583 /1281/1021 7724102908	2134 /1729/1367 7724104908	2862 /2325/1840 7724105908	4022 /3247/2568 7724107908
	900	\dot{Q} , Вт Артикул	1781 /1442/1149 7724102909	2401 /1945/1538 7724104909	3220 /2616/2070 7724105909	4525 /3652/2889 7724107909
	1000	\dot{Q} , Вт Артикул	1980 /1602/1277 7724102910	2668 /2161/1709 7724104910	3578 /2906/2300 7724105910	5028 /4058/3210 7724107910
	1200	\dot{Q} , Вт Артикул	2375 /1922/1532 7724102912	3201 /2596/2051 7724104912	4293 /3487/2760 7724105912	6033 /4870/3852 7724107912
	1400	\dot{Q} , Вт Артикул	2770 /2242/1787 7724102914	3735 /3025/2393 7724104914	5009 /4069/3220 7724105914	7039 /5681/4494 7724107914
	1600	\dot{Q} , Вт Артикул	3166 /2563/2042 7724102916	4269 /3457/2735 7724104916	5724 /4650/3680 7724105916	8044 /6493/5136 7724107916
	1800	\dot{Q} , Вт Артикул	3562 /2883/2298 7724102918	4803 /3889/3077 7724104918	6440 /5231/4140 7724105918	9050 /7305/5778 7724107918
	2000	\dot{Q} , Вт Артикул	3958 /3203/2553 7724102920	5335 /4322/3418 7724104920	7154 /5812/4599 7724105920	10055 /8116/6420 7724107920
	2300	\dot{Q} , Вт Артикул	4551 /3684/2936 7724102923	6136 /4970/3931 7724104923	8227 /6684/5289 7724105923	11563 /9334/7383 7724107923
2600	\dot{Q} , Вт Артикул	5145 /4165/3319 7724102926	6936 /5618/4444 7724104926	9300 /7556/5979 7724105926	13072 /10551/8346 7724107926	
3000	\dot{Q} , Вт Артикул	5937 /4805/3830 7724102930	8004 /6482/5128 7724104930	10732 /8719/6899 7724105930	15083 /12175/9630 7724107930	

1) Все артикулы приведены для стандартного цвета - белый (RAL 9016).

2) Мощность радиаторов рассчитана согласно российской методике НИИ "Сантехники". Температурный напор 70 °C.

3) Мощность радиаторов рассчитана согласно Европейским нормам DIN EN 422. Температурный напор 50 °C.

Специальное исполнение (другие цвета) по запросу с артикулом 6443.



Logatrend K-Profil

- Стальные профилированные панельные радиаторы с боковыми элементами, съемной верхней решеткой и четырьмя подключениями с внутренней резьбой G 1/2.
- Монтаж с помощью кронштейнов серии К
- Панельные радиаторы с грунтовкой и порошковым лакокрасочным покрытием с горячей сушкой, белого цвета (RAL 9016) в соответствии с DIN 55 900, т.е. поставляемые радиаторы не требуют дополнительной окраски
- Упаковка радиаторов выполнена из повторно используемого чистого полиэтилена (PE) с защитными уголками для безопасной транспортировки. Для предохранения лакокрасочного покрытия от повреждений пленка может оставаться на радиаторе до окончания всех монтажных работ. Она может также оставаться на радиаторах во время отопления при проведении строительных работ, если температура подающей линии не превышает 60 °С.
- Опрессовка с номинальным давлением 10 бар.
- 5 лет гарантии.

Система монтажа

Кронштейны серии К представляют собой унифицированную систему крепежа панельных радиаторов Buderus и могут быть применены для всех типов радиаторов.

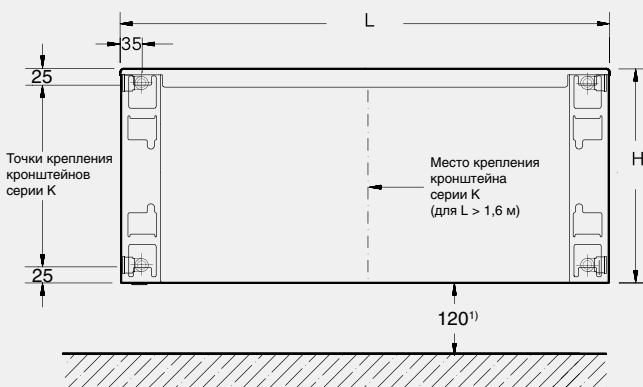
Данная система монтажа обладает следующими преимуществами:

- Благодаря возможности устанавливать клипсы на любую сторону радиатора, радиаторы можно переворачивать. Радиаторы с правым подключением (заводская установка) можно быстро переделать в радиатор с левым подключением, кроме 10 и 11 типа.
- Различные варианты положения кронштейнов на стене, благодаря клипсам, передвигающимся под решеткой радиатора в горизонтальной плоскости.
- Кронштейны остаются практически невидимыми на смонтированном радиаторе.

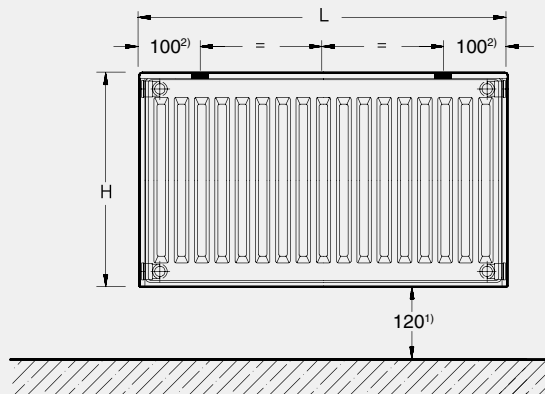
Logatrend K-Profil

Вид сзади

Тип 11



Тип 21/22/33



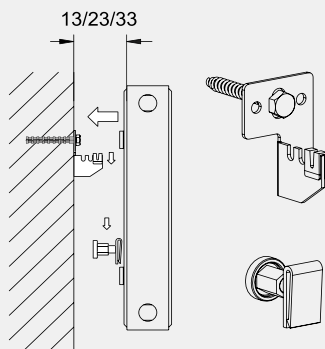
¹⁾ Рекомендуемое расстояние от пола - 120 мм
²⁾ Заводская установка. При монтаже положение точек крепления можно менять, так как переходник можно смещать по горизонтали.
 Термостатическая головка не входит в объем поставки.

Рекомендуемое количество кронштейнов

Количество	Длина, мм
2	400-1600
3	1800-3000

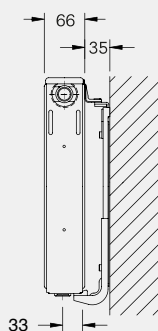
Вид сбоку

Тип 11



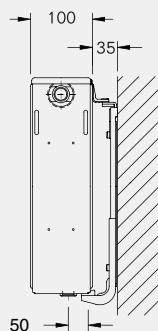
Однорядные радиаторы 11 типа
 расстояние от стены X:
 13/23/33 мм - K11

Тип 21

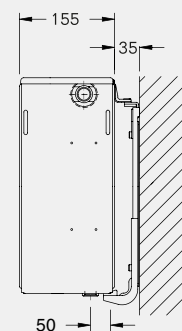


Многорядные радиаторы
 расстояние от стены X:
 35 мм - K22

Тип 22



Тип 33



Logatrend K-Profil

Высота H мм	Межосевое расстояние N мм	Тип	Экспонент n	Тепловая мощность ¹⁾²⁾ при			Окрашенная поверхность м ² /м	Объем воды л/м	Вес кг/м
				75/65/20 °C Вт/м	90/70/20 °C Вт/м	70/55/20 °C Вт/м			
300	250	11	1,28	497	623	400	1,84	2,1	8,5
		21	1,30	715	900	574	2,50	4,1	13,9
		22	1,29	948	1189	763	3,68	4,2	16,6
		33	1,31	1336	1679	1073	5,52	6,2	25,0
400	350	11	1,28	648	811	521	2,46	2,6	11,8
		21	1,30	909	1144	729	3,33	5,2	18,8
		22	1,29	1208	1517	970	4,90	5,2	22,5
		33	1,30	1696	2135	1359	7,36	7,8	33,7
500	450	11	1,28	790	990	635	3,08	3,2	14,9
		21	1,31	1090	1372	873	4,18	6,2	23,7
		22	1,30	1452	1826	1164	6,16	6,3	28,2
		33	1,32	2033	2564	1626	9,25	9,4	42,2
600	550	11	1,28	924	1158	743	3,72	3,7	17,9
		21	1,31	1259	1586	1009	5,04	7,3	28,4
		22	1,31	1682	2118	1347	7,44	7,3	33,7
		33	1,33	2351	2971	1877	11,16	11,0	50,6
900	850	11	1,29	1277	1602	1026	5,63	5,3	26,11
		21	1,33	1709	2161	1364	7,62	10,5	42,0
		22	1,33	2300	2906	1836	11,26	10,5	49,3
		33	1,33	3210	4058	2561	16,90	15,7	75,0

Вода: исполнение для высокого давления PN 10 до максимальной температуры теплоносителя 120 °C и избыточного рабочего давления 10 бар по DIN EN 442

Пар: при паровом отоплении гарантия отсутствует

¹⁾ Пересчет тепловой мощности для других размеров отопительных приборов ведется по [Рабочему листу K4](#) ⇒ см. главу 3

²⁾ Нормальная тепловая мощность по DIN EN 442 = тепловая мощность при условии 75/65/20 °C



K-Profil

Logatrend

Панельные радиаторы · Компактное исполнение

1



Глава 2

Комплектующие изделия

Термостатические
ГОЛОВКИ

Buderus
Logafix

- Термостатические головки



стр. 24

Крепление
ОТОПИТЕЛЬНЫХ
ПРИБОРОВ

- Настенный монтаж
- Напольный монтаж



стр. 25



Термостатические головки Logafix

Термостатическая головка Logafix BD для радиаторов VK-profil

Назначение:

- Устанавливается на вентильных панельных радиаторах Logatrend с вентильной вставкой Danfoss.
- Используется для автоматического поддержания заданной температуры помещения, посредством управления потоком теплоносителя в радиатор.
- Термостатическая головка Logafix BD с зажимным соединением.

Технические характеристики:

- Подключение термостата – зажим M28 x 1,5
- Диапазон значения :
 - (а) 0 – * – 1...5 (с нулевой позицией),
 - (б) * – 1...5 (без нулевой позиции)
- Диапазон температуры:
 - (а) от 1 до 28 °С (с нулевой позицией),
 - (б) от 6 до 28 °С (без нулевой позиции)

- Цвет термостатической головки – RAL 9016 (белый).
- Наполнен жидкостным чувствительным элементом.
- Длина хода закрытия – 9,5 мм.



Тип	Описание	Артикул
BD-1	<ul style="list-style-type: none"> • Встроенный датчик • С нулевой позицией 	7 738 306 436



Original Quality
by Bosch Thermotechnik GmbH

Термостатическая головка Logafix BH для радиаторов K-profil

Назначение:

- Устанавливается на корпус термостатического клапана с подключением M30 x 1,5.
- Комбинация термостатической головки и клапана TRV используется для автоматического поддержания заданной температуры помещения, посредством управления потоком теплоносителя в радиатор.

- Термостатическая головка Logafix BH с резьбовым соединением.
- Технические характеристики:
 - Подключение термостата – зажим M30 x 1,5
 - Диапазон значения
 - (а) 0 – * – 1...5 (с нулевой позицией),
 - (б) * – 1...5 (без нулевой позиции)

- Диапазон температуры:
 - (а) от 1 до 28 °С (с нулевой позицией),
 - (б) от 6 до 28 °С (без нулевой позиции)
- Цвет термостатической головки – RAL 9016 (белый).
- Наполнен жидкостным чувствительным элементом.
- Длина хода закрытия – 11,5 мм.



Тип	Описание	Артикул
BH-1	<ul style="list-style-type: none"> • Встроенный датчик • С нулевой позицией 	7 738 306 437

Термостатическая головка с нулевой позицией ("0")

Задание	0	*	1	2	3	4	5
°С	1	6	12	16	20	24	28

Примечание: Все значения °С являются приблизительным.



Крепления для монтажа

Обозначение	Описание	Высота отопительного прибора мм	Артикул
Кронштейны для настенного монтажа для 21, 22, 33 типа			
K22	<ul style="list-style-type: none"> • Расстояние от стены 35 мм • Комплект: 2 кронштейна, 4 дюбеля, 4 шурупа • При L>1600 – комплект X3 	300 400 500 600 900	K22.300x2, K22.300x3 K22.400x2, K22.400x3 K22.500x2, K22.500x3 K22.600x2, K22.600x3 K22.900x2, K22.900x3
Кронштейны для настенного монтажа для 10, 11 типа			
K11	<ul style="list-style-type: none"> • Расстояние от стены 13/23/33 мм • Комплект: 2 кронштейна, 2 шурупа, 2 дюбеля, 2 упора • При L>1600 - комплект D3 		K11.D2, K11.D3
Кронштейны для напольного монтажа для 22, 33 типа			
T-2	<ul style="list-style-type: none"> • Расстояние от пола 130-190 мм • Комплект: 2 кронштейна, 4 дюбеля, 4 шурупа, 2 декоративные накладки 		T-2

Глава 3

Рабочие листы

Рабочий лист К1	<ul style="list-style-type: none">Гидравлическое подключение панельных радиаторов Logatrend со встроенным вентильным комплектом	 стр. 27
Рабочий лист К2	<ul style="list-style-type: none">Диаграмма определения гидравлического сопротивления панельных радиаторов Logatrend K-Profil	 стр. 32
Рабочий лист К3	<ul style="list-style-type: none">Метод расчета радиаторов для однотрубной системы	 стр. 34
Рабочий лист К4	<ul style="list-style-type: none">Пересчет на другие параметры теплоносителя	 стр. 37
Рабочий лист К5	<ul style="list-style-type: none">Прочие факторы влияющие на теплоотдачу	 стр. 40

**Краткие технические характеристики радиаторов Logatrend VK / K-Profil Buderus****Общие данные:**

1. Размер радиаторов:
 - длина от 400 мм до 3000 мм;
 - высота от 300 до 900 мм;
 - глубина от 65 мм до 155 мм.
2. Подключение радиаторов:
 - VK-Profil – нижнее G (DN 20 mm);
 - K-Profil – боковое G (DN 15 mm).
3. Наружное защитное покрытие радиаторов:
 - грунтовка и порошково-лакокрасочное покрытие с горячей сушкой, цветовой гаммы по таблице цветов RAL, стандартный цвет белый 9016.

Эксплуатационные данные:

1. Тепловая мощность радиаторов:
 - от 136 Ватт до 9 630 Ватт при 75/65/20 °С;
 - от 172 Ватт до 12 175 Ватт при 90/70/20 °С;
 - от 213 Ватт до 15083 Ватт при 95/85/20 °С.
2. Условия эксплуатации радиаторов:
 - от нормальных до влажных помещений.
3. Теплоноситель:
 - вода или гликолевая смесь (при 30% содержания гликоля, без пересчета характеристик).
4. Параметры теплоносителя:
 - температура от +5 °С до +120 °С;
 - давление - рекомендуемое рабочее от 1,0 до 10,0 бар и максимальное кратковременное рабочее - до 11,0 бар, испытательное давление 13,0 бар;
 - допустимое содержание pH от 9 до 10,5; оптимально 9,6;
 - максимально допустимое содержание кислорода (O₂) - ≤ 0,05 мг/л;
 - допустимое содержание щелочи (Ca+Mg) – ≤ 0,02 ммоль/л;
 - допустимое содержание фосфата (PO₄) – ≤ 10 мг/л.

Основные характерные отличия:

- отсутствие лицевой и тыловой стороны у типов 21, 22, 33, что упрощает их монтаж;
- оригинальный дизайн;
- отсутствие горизонтальных поверхностей, на которых собирается пыль, снижающая теплоотдачу радиатора во время эксплуатации.



Панельные радиаторы со встроенным вентилем



Идеальная подводка труб:

Подключение трубопроводов к радиаторам Logatrend со встроенным вентилем осуществляется снизу. Подходит как к однотрубным, так и к двухтрубным системам. Вентильный комплект с наружной регулировкой значения k_v .

Область применения

Для рационального использования отопительных приборов в системах центрального отопления могут применяться панельные радиаторы Logatrend VK-Profil.

Они могут быть установлены как в двухтрубных, так и в однотрубных системах с принудительной циркуляцией и с избыточным рабочим давлением 10 бар по DIN

EN 442. В однотрубной системе необходимо применение встроенного вентиля N и однотрубной байпасной присоединительной арматуры. Отопительные установки должны эксплуатироваться согласно действующим правилам относительно температуры, давления, химических добавок (против отложений и коррозии) и т.д. Сле-

дует принимать во внимание материалы, используемые во всей установке (см. Правила VDI 2035 „Защита от коррозии в установках водяного отопления“).

В системе должен быть смонтирован грязеуловитель для очистки воды от твердых частиц загрязняющих веществ.

Гидравлическое подключение

Предварительная настройка пропускной характеристики k_v

Панельные радиаторы Logatrend VK-Profil имеют заводское оснащение встроенным вентилем для двухтрубной схемы. Встроенный вентиль имеет резьбовое соединение с отопительным прибором (Danfoss N, 13G0482 или U, 13G0483). Встроенный вентиль имеет наружную плавную регулировку k_v с контрастной цифровой шкалой и сальник. Гидравлическая настройка может быть выполнена без применения инструментов. Встроенный вентиль имеет заводскую установку в положении N - что соответствует его полностью открытому состоянию. Необходимое значение k_v можно просто и точно установить на вентиле без использования инструмента согласно показателям, указанным в таблице на стр. 39.

По вычисленной в гидравлическом расчете трубопровода пропускной характеристике k_v определяется цифра настройки на шкале вентиля. Этот показатель определяется по номограмме или таблице (см. стр. 37 или стр. 38). Настройка может быть выполнена бесступенчато между цифрами 1 и 7. Предварительная настройка k_v может быть изменена во время работы отопительной установки. Значения k_v приведены также в форме набора данных для вентиля в программе расчета по VDI 3805.

Номограмма значений k_v / цифры на шкале

Значение k_v определяется по номограмме (см. стр. 37 или стр. 38), в основе которой лежит математическая зависимость:

$$\Delta p_2 = \left(\frac{\dot{V}_2}{\dot{V}_1} \cdot \sqrt{\Delta p_1} \right)^2 = \left(\frac{\dot{V}_2}{k_v} \right)^2$$

где:

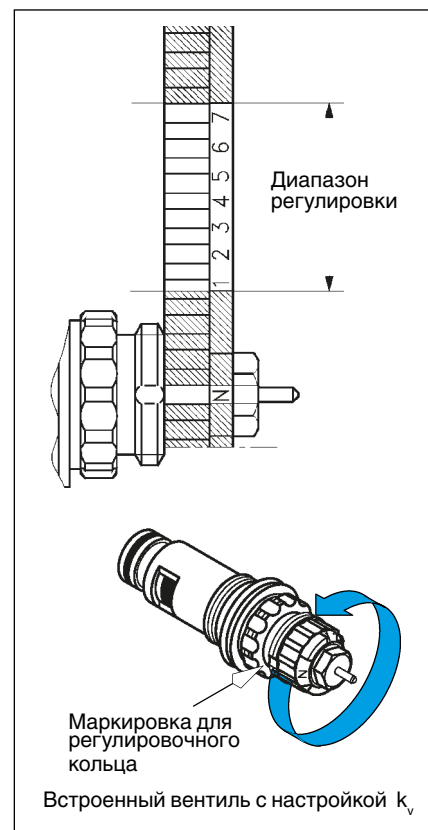
Δp_1 = общие потери давления отопительного прибора, бар

Δp_2 = потери давления отопительного прибора со встроенным термостатическим вентилем, бар

\dot{V}_1 = значение k_v (например, 0,8), м³/ч

\dot{V}_2 = расход воды, проходящей через отопительный прибор, рассчитывается из тепловой мощности и разницы температур в подающей и обратной линиях, м³/ч

В соответствии с тепловой мощностью отопительного прибора и перепадом температур можно определить значения k_v и цифры настройки на шкале ($\Delta p = 0,1$ бар).





Термостатические головки (датчики)

Исполнение встроенного вентиля позволяет произвести непосредственный монтаж термостатических головок следующих производителей:

Buderus

Danfoss, серия RA 2000, RAW

Oventrop Uni LD

Heimeier VK

MNG Thera DA

Для установки других изделий нужно использовать соответствующие переходники, которые приобретаются у производителей термостатических головок.

Радиаторы поставляются со встроенным вентилем, на котором стоит пластмассовая крышка, защищающая его во время строительных работ. Возможна работа вентиля без датчика. В дальнейшем настройку температуры и регулирование производит соответствующая термостатическая головка.

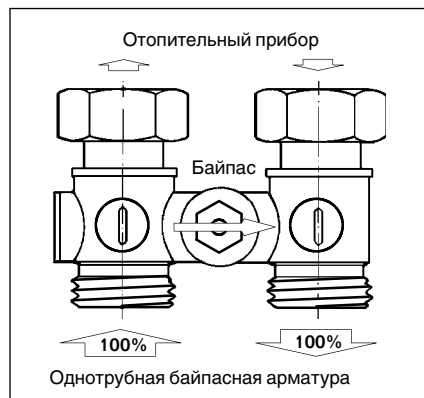
Подключение к трубопроводной сети

Подключение имеет наружную резьбу G 3/4, что является большим преимуществом при монтаже, например, резьбовые соединения с зажимным кольцом и арматура могут быть смонтированы непосредственно без уплотнения. Расстояние между подключениями подающей и обратной линий составляет 50 мм. Благодаря различным узлам подключения с резьбовыми соединениями с зажимным кольцом, возможно использование медных труб, труб из малоуглеродистой стали и пластмассовых труб. Подключение производится снизу, поэтому визуально получается идеальная подводка труб.

При использовании тонкостенных мягких труб необходима установка защитных гильз. Следует обязательно соблюдать указания по монтажу фирмы-изготовителя труб.

Однотрубная система

Панельные радиаторы Logatrend со встроенным вентильным комплектом являются универсальными для применения в однотрубной системе. Для этого монтируется однотрубная арматура со встроенным регулируемым байпасом. На однотрубных установках применяются только встроенные вентили N, которые работают в позиции "N". В однотрубной байпасной арматуре регулировкой байпасного шпинделя настраивается пропорциональное распределение циркулирующей воды и, таким образом, настраивается требуемый для радиатора расход. Однотрубная кольцевая обвязка должна применяться только в тех отопительных приборах, суммарная мощность которых не превышает 12 кВт.



Для настройки потока через радиатор от общего весового расхода воды (пропорциональное распределение) следует пользоваться номограммой для однотрубной системы.

Для достижения нужного распределения воды расход через радиатор должен быть вычислен математически и согласован с реальной мощностью отопительного прибора.

Для настройки правильной циркуляции воды в радиаторе нужно открывать или закрывать байпас регулировочным шпинделем. Распределение воды зависит от:

- сопротивления отопительного прибора с вентильным комплектом и однотрубной байпасной арматурой,
- от давления насоса и давления в системе

Расход воды, который должен проходить через отопительный прибор, настраивается по диаграмме, для чего увеличивается или уменьшается сопротивление байпаса при повороте его шпинделя. Для хорошей работы однотрубной системы необходимо особое внимание уделять всем этапам от проектирования до наладки.

В зависимости от конфигурации трубопровода в него могут быть установлены как проходные (Dgf), так и угловые (Eckf) запорные узлы подключения однотрубного байпаса.

Однотрубная байпасная запорная арматура имеет при этом два преимущества:

Возможность применения в качестве перемычки, если отопительный прибор должен быть установлен позже

Возможность перекрытия подачи воды в отопительные приборы из трубопроводной сети, если они должны быть временно отключены и/или демонтированы

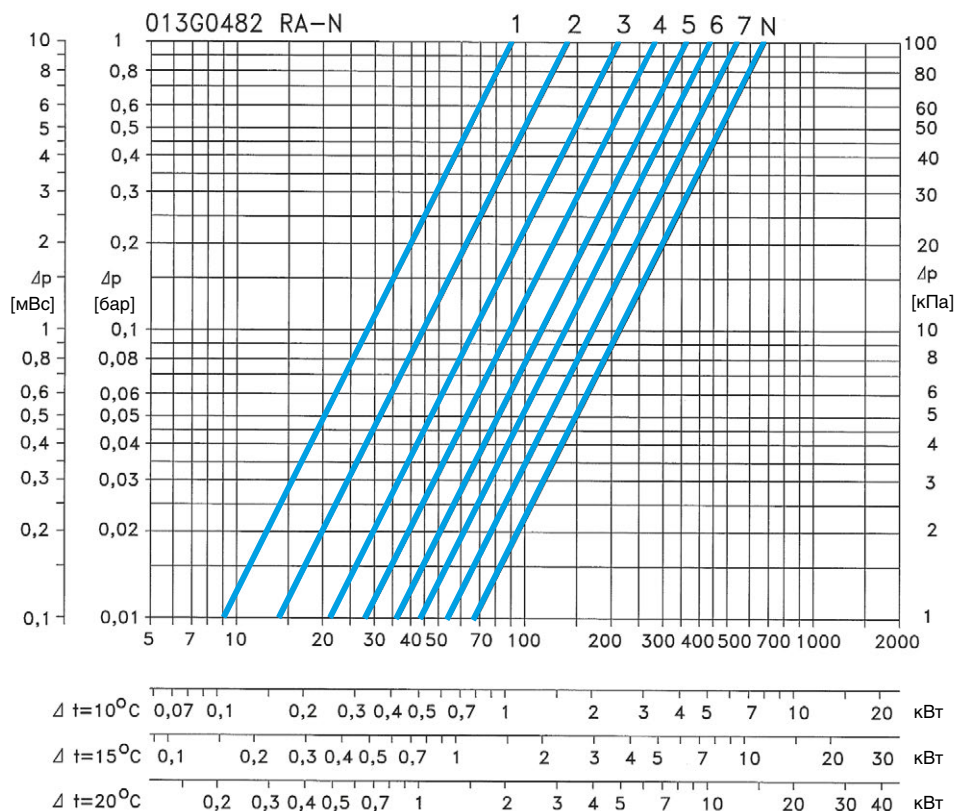
Дальнейшая информация по однотрубной системе приведена на стр. 41, Рабочий лист К3.

Потери тепла при закрытом вентиле

В однотрубной установке возникают тепловые мосты, которые образуются из-за воды, проходящей через байпас. Поэтому в однотрубной системе при закрытом термостатическом вентиле отопительного прибора возможно незначительное подтапливание из-за наличия теплового потока в байпасе.



Характеристики встроенного вентиля «N» с термостатической головкой Danfoss RAW (Жидкостный датчик)*



* При установке термостатических головок других производителей могут быть ограничения по ΔP.

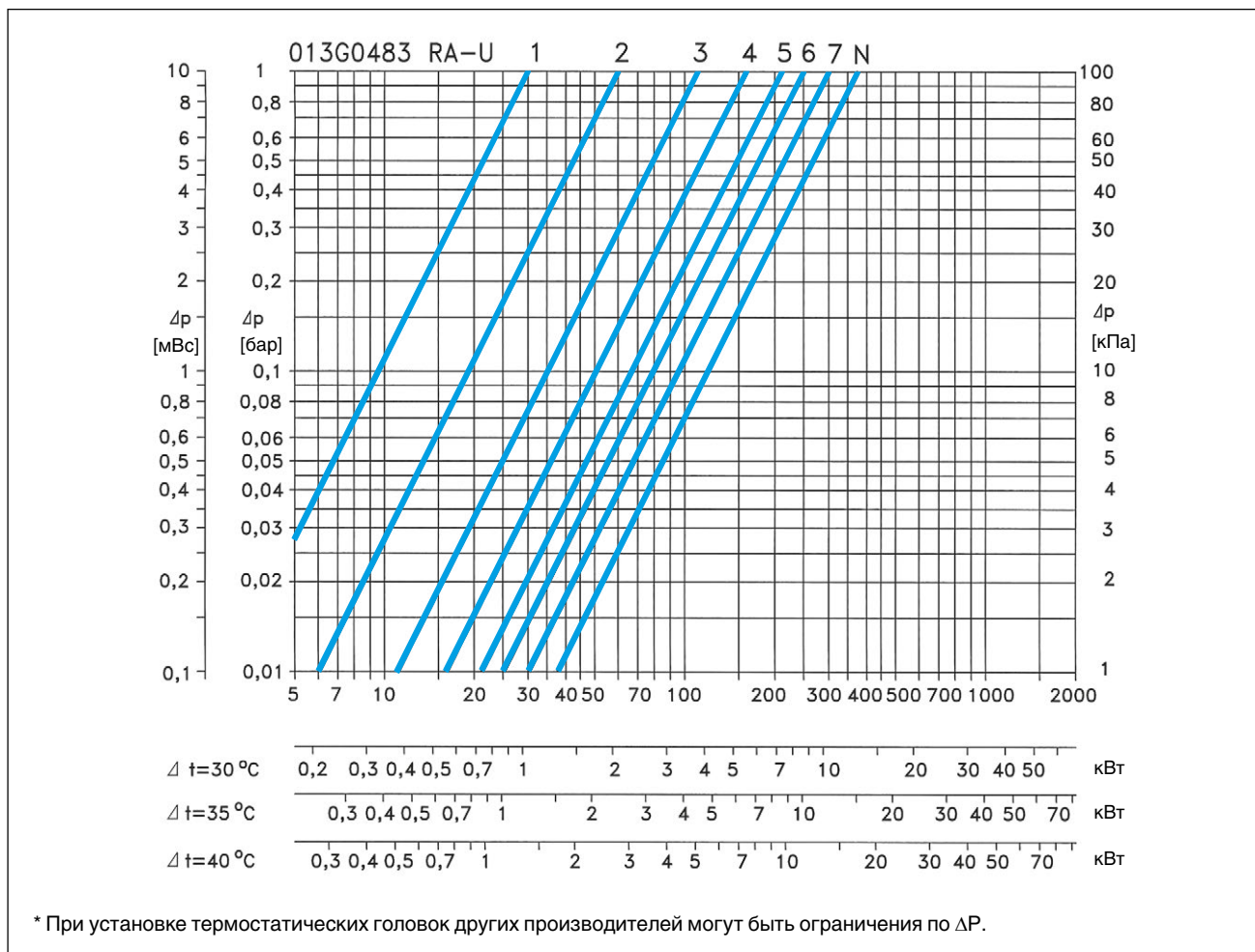
Номограмма значений k_v для двухтрубной системы

Цифры на шкале и значения k_v встроенного вентиля „N“ с жидкостным датчиком

Цифра на шкале	1	2	3	4	5	6	7	N	
Значение k_v	0,09	0,14	0,21	0,28	0,36	0,44	0,54	0,67	
Отклонение ΔP	0,5	0,6	1,0	1,5	1,5	1,5	1,5	1,5	
Максимальная тепловая мощность радиатора в Вт при Δp = 0,1 бар	Δt = 10 K	330	510	770	1020	1320	1610	1980	2460
	Δt = 15 K	490	770	1150	1540	1980	2420	2970	3690
	Δt = 20 K	660	1020	1540	2040	2640	3230	3960	4920



Характеристики встроенного вентиля «U» с термостатической головкой Danfoss RAW (Жидкостный датчик)*



Номограмма значений k_v для двухтрубной системы

Цифры на шкале и значения k_v встроенного вентиля «U» с жидкостным датчиком

Цифра на шкале	1	2	3	4	5	6	7	N	
Значение k_v	0,03	0,06	0,11	0,16	0,21	0,25	0,30	0,38	
Отклонение ΔP	0,5	0,7	1,0	1,4	1,5	1,5	1,5	1,5	
Максимальная тепловая мощность радиатора в Вт при Δp = 0,1 бар	Δt = 10 K	110	220	400	580	770	910	1100	1390
	Δt = 15 K	160	330	600	880	1150	1370	1650	2090
	Δt = 20 K	220	440	800	1170	1540	1830	2200	2790



Заводская преднастройка вентелей на радиаторах VK-Profil

Высота Длина/Тип	300				400			
	11	21	22	33	11	21	22	33
400	U3	U3	U3	U3	U3	U3	U3	U3
500	U3	U3	U3	U3	U3	U3	U3	U5
600	U3	U3	U3	U5	U3	U3	U3	U5
700	U3	U3	U3	U5	U3	U3	U5	U5
800	U3	U3	U5	U5	U3	U3	U5	U5
900	U3	U3	U5	U5	U3	U5	U5	N4
1000	U3	U3	U5	U5	U3	U5	U5	N4
1100	U3	U5	U5	N4	U3	U5	U5	N4
1200	U3	U5	U5	N4	U5	U5	N4	N4
1300	U3	U5	U5	N4	U5	U5	N4	N4
1400	U3	U5	U5	N4	U5	U5	N4	N4
1500	U3	U5	U5	N4	U5	U5	N4	N4
1600	U5	U5	N4	N6	U5	N4	N4	N4
1800	U5	U5	N4	N6	U5	N4	N4	N4
2000	U5	U5	N4	N6	U5	N4	N4	NN
2200	U5	N4	N6	N6	U5	N4	N4	NN
2300	U5	N4	N6	N6	N4	N6	N4	NN
2400	U5	N4	N6	N6	N4	N6	N4	NN
2600	U5	N4	N6	NN	N4	N6	N4	NN
2800	U5	N4	N6	NN	N4	N6	NN	NN
3000	N4	N6	N6	NN	N4	N6	NN	NN

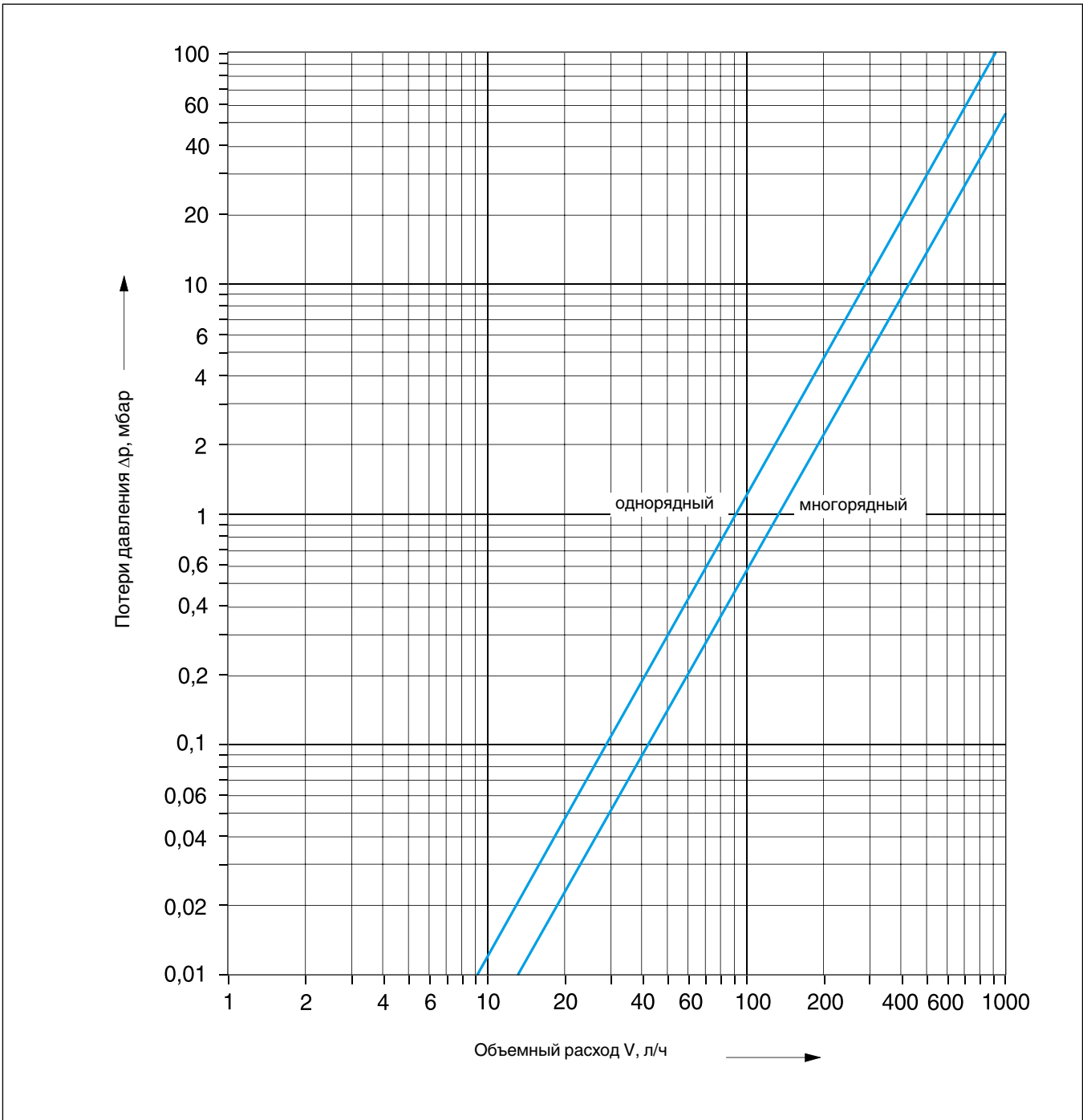
Высота Длина/Тип	500				600			
	11	21	22	33	11	21	22	33
400	U3	U3	U3	U5	U3	U3	U3	U5
500	U3	U3	U3	U5	U3	U3	U5	U5
600	U3	U3	U5	U5	U3	U3	U5	U5
700	U3	U5	U5	U5	U3	U5	U5	N4
800	U3	U5	U5	N4	U3	U5	U5	N4
900	U3	U5	U5	N4	U5	U5	N4	N6
1000	U5	U5	N4	N4	U5	U5	N4	N6
1100	U5	U5	N4	N6	U5	U5	N4	N6
1200	U5	U5	N4	N6	U5	N4	N4	N6
1300	U5	U5	N4	N6	U5	N4	N6	N6
1400	U5	N4	N4	N6	U5	N4	N6	NN
1500	U5	N4	N6	N6	U5	N4	N6	NN
1600	U5	N4	N6	NN	N4	N4	N6	NN
1800	U5	N4	N6	NN	N4	N6	N6	NN
2000	U5	N6	N6	NN	N4	N6	NN	NN
2200	N4	N6	N6	NN	N4	N6	NN	NN
2300	N4	N6	NN	NN	N6	N6	NN	NN
2400	N4	N6	NN	NN	N6	N6	NN	NN
2600	N6	N6	NN	NN	N6	NN	NN	NN
2800	N6	N6	NN	NN	N6	NN	NN	NN
3000	N6	NN	NN	NN	N6	NN	NN	NN

Высота Длина/Тип	900			
	11	21	22	33
400	U3	U3	U5	U5
500	U3	U5	U5	N4
600	U5	U5	U5	N4
700	U5	U5	N4	N6
800	U5	U5	N4	N6
900	U5	N4	N6	N6
1000	U5	N4	N6	N6
1100	U5	N4	N6	NN
1200	N4	N4	N6	NN
1300	N4	N6	N6	NN
1400	N4	N6	N6	NN
1500	N4	N6	NN	NN
1600	N4	N6	NN	NN
1800	N6	N6	NN	NN
2000	N6	NN	NN	NN
2200	N6	NN	NN	NN
2300	N6	NN	NN	NN
2400	N6	NN	NN	NN
2600	NN	NN	NN	NN
2800	NN	NN	NN	NN
3000	NN	NN	NN	NN

1 значение U,N – тип вентиля
2 значение 1,2,3,4,5,6,7,N – преднастройка вентиля



Диаграмма расхода Logatrend K-Profil





Рабочий лист К3 - Метод расчета радиаторов для однотрубной системы

Метод расчета при определении размеров отопительных приборов показан на примере панельного радиатора Logatrend со встроенным вентильным комплектом для однотрубной системы. Далее приведены последовательные этапы расчета, сведенные для наглядности в таблицу.

При расчете исходят из разницы температур $\Delta\vartheta_K$ и температуры в подающей линии ϑ_{V_K} отопительного контура.

$$-\Delta\vartheta_K = 15 \text{ K}$$

$$-\vartheta_{V_K} = 70 \text{ }^\circ\text{C}$$

- 1 Условием является знание расчетной тепловой нагрузки \dot{Q}_{N_K} на отопительный контур и теплотребности \dot{Q}_N всех помещений, где установлены радиаторы. Для этого в DIN 4701 приведены расчетные формулы теоретического определения расчетной теплотребности при нормальных условиях.
- 2 Расчет отопительных приборов начинается с вычисления весового потока воды в отопительном контуре \dot{m}_K в зависимости от расчетной тепловой нагрузки на отопительный контур \dot{Q}_{N_K} , которая складывается из значений расчетной теплотребности \dot{Q}_N отдельных помещений.
- 3 Тепловая мощность \dot{Q}_{HK} отопительных приборов зависит от расчетной теплотребности \dot{Q}_N отдельных помещений и от количества установленных в помещениях радиаторов. В примере, в первом и во втором помещениях предусмотрена установка двух радиаторов. Необходимо, чтобы их тепловая мощность \dot{Q}_{HK} покрывала расчетную теплотребность \dot{Q}_N .
- 4 Общая тепловая мощность \dot{Q}_i отопительных приборов, установленных перед рассматриваемым отопительным прибором i , нужна для определения температуры в его подающей линии $\vartheta_{V_{HK}}$.

- 5 Предварительно принимается весовой расход x , равный 35 %.
- 6 Далее идет пересчет процентной доли весового расхода, проходящего через радиатор, от всего потока \dot{m}_K , циркулирующего в отопительном контуре, на абсолютное значение \dot{m}_{HK} в кг/ч.
- 7 Тепловая мощность \dot{Q}_i отопительных приборов соответствует разнице тепловых мощностей потока теплоносителя в точках 1 и 2 на участке перед рассматриваемым радиатором i . Из баланса мощности в этих точках получается температура подающей линии $\vartheta_{V_{HK}}$ этого отопительного прибора.
- 8 Рассчитав температуру обратной линии $\vartheta_{R_{HK}}$, все параметры рассматриваемого отопительного прибора будут полностью определены.
- 9 Температуры воздуха ϑ_L в различных помещениях принимаются равными расчетным температурам в помещениях, применяемым для определения теплотребности по DIN 4701. В DIN 4701, часть 2 (таб. 2) для полностью отапливаемого здания приводятся следующие значения:
 - жилая комната 20 °C
 - спальня 20 °C
 - кухня 20 °C
 - ванная комната 24 °C
 - туалет 20 °C
 - подсобные помещения 15 °C
 - лестничная клетка 10 °C
- 10 Превышение температуры теплоносителя $\Delta\vartheta$ соответствует фактическому значению для расчетного случая, т. е. для расчетной системной температуры отопительного контура.
- 11 В формуле для определения коэффициента пересчета F экспонент отопительного прибора $n = 1,3$. Для других типов отопительных приборов экспоненты n надо брать из каталога отопительных приборов, а коэффициенты пересчета нужно рассчитывать.
- 12 Зная тепловую мощность \dot{Q}_{HK} отопительного прибора при расчетных условиях, можно определить расчетную тепловую мощность при нормальных условиях (системная температура 75/65/20 °C). По расчетной тепловой мощности при нормальных условиях выбирается радиатор в каталоге отопительных приборов. При неизменных геометрических размерах существует возможность, меняя весовой поток теплоносителя, влиять на разницу температур отопительного прибора и на его теплопередающую способность. Расчет нужно повторить, начиная с п. 6, где идет пересчет весового потока в зависимости от его процентной доли ($x_{\text{норм}} = 50 \%$).

- 13 Потери давления в вентиле Δp_v на отопительном приборе для окончательного весового потока \dot{m}_{HK} отопительного прибора берется по номограмме значений K_v для однотрубной системы. Для этого нужно пересчитать весовой поток \dot{m}_{HK} в объемный \dot{V}_{HK} . В следующей формуле с достаточной точностью можно принять плотность теплоносителя $\rho = 1 \text{ кг/л}$, т.е. объемный и весовой потоки равны между собой и отличаются только в единицах измерения.

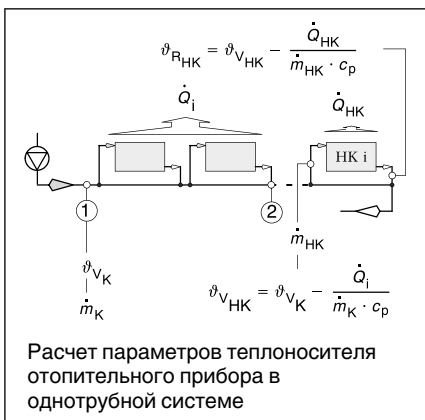
$$\dot{V}_{HK} = \frac{\dot{m}_{HK}}{\rho}$$

где:

\dot{V}_{HK} Объемный поток в отопительном приборе, л/ч

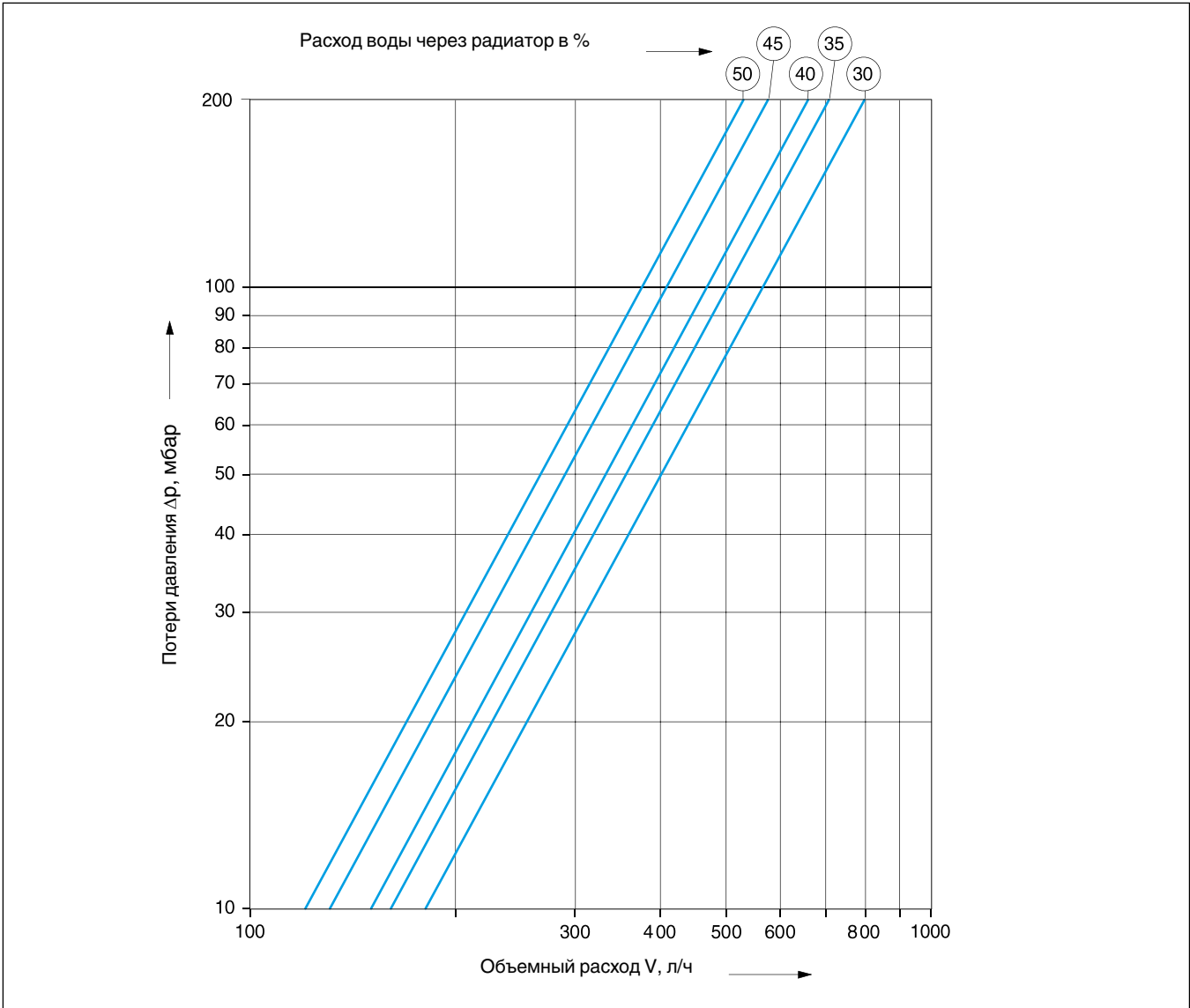
ρ Плотность теплоносителя, кг/л

- 14 Потери давления в вентильных отопительных приборах суммируются с потерями давления в трубопроводной сети, (например, в отводах и коленах) и учитываются в общих потерях давления во всем отопительном контуре. Гидравлические сопротивления в отопительном контуре формируют, в зависимости от весового потока, потери давления в отопительном контуре, которые компенсируются правильно подобранным насосом с требуемым весовым расходом.





Однотрубная система



Номограмма значений k_v для однотрубной системы



Проектные данные		Заданные значения	
Дата:		Номер отопительного контура:	
Проект:		Перепад температур:	$\Delta\vartheta_K = \quad \text{K}$
Разработал:		Температура воды в подающей линии:	$\vartheta_{VK} = \quad \text{°C}$

	Параметры	Единица измерения	Формула	Помещение						
				1	2	3	4	5	6	
1	Расчетная тепловая нагрузка отопительного контура \dot{Q}_{NK}	Вт	DIN 4701							
	Расчетная теплотребность \dot{Q}_N	Вт	DIN 4701							
2	Весовой расход воды \dot{m}_K	кг/ч	$\dot{m}_K = \frac{\dot{Q}_{NK}}{\Delta\vartheta_K \cdot c_p}$							
				Отопительные приборы						
				1	2	3	4	5	6	
3	Тепловая мощность \dot{Q}_{HK}	Вт	/							
4	Тепловая мощность \dot{Q}_i	Вт	/							
5	Доля потока воды x	%	/							
6	Весовой расход воды \dot{m}_{HK}	кг/ч	$\dot{m}_{HK} = \frac{\dot{m}_K \cdot x}{100\%}$							
7	Температура подающей линии ϑ_{VHK}	°C	$\vartheta_{VHK} = \vartheta_{VK} - \frac{\dot{Q}_i}{\dot{m}_K \cdot c_p}$							
8	Температура обратной линии ϑ_{RHK}	°C	$\vartheta_{RHK} = \vartheta_{VHK} - \frac{\dot{Q}_{HK}}{\dot{m}_{HK} \cdot c_p}$							
9	Основная температура воздуха ϑ_L	°C	/							
10	Превышение температуры теплоносителя $\Delta\vartheta$	°C	$\Delta\vartheta = \frac{\vartheta_{VHK} + \vartheta_{RHK}}{2} - \vartheta_L$							
11	Коэффициент пересчета F	/	$F = \left(\frac{50}{\Delta\vartheta}\right)^n$							
12	Расчетная тепловая мощность \dot{Q}_n	Вт	$\dot{Q}_n = \dot{Q}_{HK} \cdot F$							
13	Потери давления на вентиле Δp_{VHK}	мбар	/							
14	Общие потери давления Δp_{Vges}	мбар	/							

c_p	Удельная теплоемкость воды $c_p = 1,163 \text{ Вт}\cdot\text{ч}/\text{кг}\cdot\text{K}$
F	Коэффициент пересчета
\dot{m}	Расход воды, кг/ч
\dot{m}_{HK}	Расход воды через отопительный прибор, кг/ч
\dot{m}_K	Расход воды в отопительном контуре, кг/ч
n	Экспонент отопительного прибора
\dot{Q}_{HK}	Тепловая мощность отопительного прибора, Вт
\dot{Q}_i	Общая тепловая мощность отопительных приборов, установленных перед рассматриваемым радиатором i , Вт

\dot{Q}_n	Расчетная тепловая мощность, Вт
\dot{Q}_N	Расчетная теплотребность, Вт
\dot{Q}_{NK}	Расчетная тепловая нагрузка отопительного контура, Вт
x	Расход воды, проходящей через отопительный прибор, %
$\Delta\vartheta$	Превышение температуры, K
$\Delta\vartheta_K$	Перепад температур в отопительном контуре, K
Δp_{Vges}	Общие потери давления вентилях отопительных приборов, мбар
Δp_{VHK}	Потери давления на вентиле отопительного прибора, мбар

ϑ_L	Температура воздуха, °C
ϑ_{RHK}	Температура обратной линии отопительного прибора, °C
ϑ_V	Температура подающей линии, °C
ϑ_{VHK}	Температура подающей линии отопительного прибора, °C
ϑ_{VK}	Температура подающей линии отопительного контура, °C



Расчет отопительных приборов

Для учета различных воздействий, которые могут возникнуть в результате каких-либо отклонений, к расчетной теплотребности, определяемой по DIN 4701, часть 1 и часть 2, вводится коэффициент запаса 15 %.

Расчетная мощность вычисляется по формуле:

$$\dot{Q} = (1 + x) \cdot \dot{Q}_N$$

где:

\dot{Q} расчетная тепловая мощность отопительного прибора в помещении

\dot{Q}_N расчетная теплотребность помещения по DIN 4701, части 1 и 2, с учетом возможного повышения мощности для системы отопления, работающей в режиме с пониженной температурой

x коэффициент запаса ($x = 0,15$ по DIN 4701, часть 3)

От этого коэффициента можно отказаться или его можно уменьшить, если котел имеет запас мощности, достаточный для временного повышения температуры теплоносителя выше расчетной на 15 %. На основе обусловленных системой факторов воздействия в низкотемпературных котлах целесообразна расчетная температура подающей линии 70 °C. Если выбрана отопительная установка с темпера-

турами в системе 70/55 °C, и устанавливается низкотемпературный котел, который может дать максимальную температуру подающей линии 75 °C, то поставленное требование по повышению мощности почти выполняется.

Порядок действий

Расчетная тепловая мощность отопительных приборов по DIN EN 442 определяется следующими параметрами:

- Температурой подающей линии теплоносителя: $J_V = 75$ °C
- Температурой обратной линии теплоносителя: $J_R = 65$ °C
- Температурой в помещении: $J_L = 20$ °C
- Средним превышением температуры: $DJ_n = 49,83$ K

Для соответствующих моделей отопительных приборов мощность на один погонный метр или на одну секцию приведена в таблицах технических характеристик для нормальных температур 75/65/20 °C. Для других значений температур теплоносителя и воздуха в помещении тепловые мощности необходимо пересчитывать.

Учет коэффициентов пересчета состоит в том, что рассчитанная исходя из теплотребности \dot{Q}_N тепловая мощность отопительного прибора \dot{Q} умножается на коэффициент пересчета, взятого из приведенных далее таблиц. По уточненной таким образом тепловой мощности в таблицах технических характеристик подбирается отопительный прибор для температур 75/65/20 °C, в том числе и при другой температуре в помещении, т.к. она была уже

учтена при использовании коэффициента пересчета.

Пример

Тепловая мощность одного отопительного прибора должна составлять соответственно вычисленной теплотребности отапливаемого помещения $\dot{Q} = 1000$ Вт. Установка рассчитана на максимальную температуру теплоносителя в подающей линии $J_V = 55$ °C, в обратной линии $J_R = 45$ °C и температуру в помещении $J_L = 20$ °C. Экспоненте $n = 1,3$ (для заранее известного типа отопительного прибора Logatrend VK-Profil, высота 600, тип 22) соответствует в приведенной далее таблице поправочный коэффициент $F = 1,96$. Скорректированное значение расчетной тепловой мощности \dot{Q}_n для выбора отопительного прибора равно:

$$\dot{Q}_n = \dot{Q} \times F$$

$$\dot{Q}_n = 1000 \times 1,96 = 1960 \text{ W}$$

где:

\dot{Q}_n расчетная тепловая мощность отопительного прибора для 75/65/20 °C

Для этой тепловой мощности $\dot{Q}_n = 1960$ Вт по таблице технических характеристик при температурах 75/65/20 °C определяется длина приведенного выше отопительного прибора, которая равна 1200 мм.

Указание

- 1 Все данные по мощности подразумевают верхнее подключение подающей линии и нижнее подключение обратной линии. При нижнем подключении подающей и обратной линий нужно учитывать снижение мощности максимум на 15 %. Кроме того, нужно учитывать уменьшение теплоотдачи при установке отопительного прибора в нише, при наличии декоративных панелей, металлического лакокрасочного покрытия и т.д.
- 2 Экспонент n берется из таблиц технических характеристик для соответствующего типа отопительного прибора. Он определяется при проведении независимых испытаний и регистрации отопительных приборов. Отсутствующие в таблицах промежуточные значения коэффициентов пересчета могут быть определены методом интерполяции только в случае незначительных отклонений от приведенных коэффициентов. Например, при 55/45 °C и 24 °C для $n = 1,30$ коэффициент пересчета $F = 2,37$, а для $n = 1,28$ коэффициент пересчета $F = 2,34$, тогда для $n = 1,29$ с достоточной точностью можно определить коэффициент $F = 0,5 (2,37 + 2,34) = 2,36$

- 3 Указанные далее коэффициенты пересчета рассчитаны по приведенным здесь формулам.
- 4 По этим формулам можно определить коэффициенты пересчета для температурных комбинаций, которые не указаны в таблицах.

$$\dot{Q} = \dot{Q}_n \cdot \left(\frac{\Delta\vartheta}{\Delta\vartheta_n} \right)^n$$

$$\Delta\vartheta = \frac{\vartheta_V - \vartheta_R}{\ln \left(\frac{\vartheta_V - \vartheta_L}{\vartheta_R - \vartheta_L} \right)}$$

$$\Delta\vartheta_n = \frac{\vartheta_{Vn} - \vartheta_{Rn}}{\ln \left(\frac{\vartheta_{Vn} - \vartheta_{Ln}}{\vartheta_{Rn} - \vartheta_{Ln}} \right)}$$

$$\Delta\vartheta_n = 49,83 \text{ K}$$

$$\dot{Q} = \dot{Q}_n \cdot \left[\frac{\frac{\vartheta_V - \vartheta_R}{\ln \left(\frac{\vartheta_V - \vartheta_L}{\vartheta_R - \vartheta_L} \right)}}{49,83} \right]^n$$



Коэффициенты пересчета F для расчетной тепловой мощности при 75/65/20 °C по DIN EN 442

Показатель экспоненты n = 1,18

J _v	90			75			70			65			60			55			50			
	J _t	24	20	15	24	20	15	24	20	15	24	20	15	24	20	15	24	20	15	24	20	15
J _r	30	2,25	1,76	1,41	2,77	2,12	1,66	3,00	2,27	1,77	3,28	2,46	1,89	3,62	2,68	2,03	4,05	2,94	2,21	4,61	3,28	2,42
	35	1,77	1,48	1,24	2,15	1,77	1,45	2,32	1,89	1,54	2,52	2,03	1,64	2,76	2,21	1,76	3,06	2,42	1,91	3,45	2,68	2,08
	40	1,50	1,30	1,11	1,81	1,54	1,30	1,94	1,64	1,37	2,10	1,76	1,46	2,29	1,91	1,57	2,53	2,08	1,69	2,84	2,29	1,84
	45	1,32	1,17	1,02	1,58	1,37	1,18	1,69	1,46	1,25	1,83	1,57	1,33	1,99	1,69	1,42	2,19	1,84	1,53	2,44	2,02	1,66
	50	1,19	1,07	0,94	1,42	1,25	1,09	1,51	1,33	1,15	1,63	1,42	1,22	1,77	1,53	1,30	1,94	1,66	1,40			
	55	1,09	0,98	0,88	1,29	1,15	1,01	1,38	1,22	1,07	1,48	1,30	1,13	1,60	1,40	1,21						
	60	1,01	0,92	0,82	1,19	1,07	0,95	1,27	1,13	1,00	1,36	1,21	1,06									
	65	0,94	0,86	0,78	1,10	1,00	0,89	1,18	1,06	0,94												
70	0,88	0,81	0,74	1,03	0,94	0,85																

Показатель экспоненты n = 1,20

J _v	90			75			70			65			60			55			50			
	J _t	24	20	15	24	20	15	24	20	15	24	20	15	24	20	15	24	20	15	24	20	15
J _r	30	2,29	1,78	1,42	2,82	2,14	1,67	3,06	2,30	1,78	3,35	2,49	1,91	3,70	2,72	2,06	4,15	3,00	2,24	4,73	3,35	2,45
	35	1,79	1,49	1,24	2,18	1,78	1,46	2,35	1,91	1,55	2,56	2,06	1,66	2,81	2,24	1,78	3,12	2,45	1,93	3,53	2,72	2,10
	40	1,51	1,31	1,11	1,82	1,55	1,30	1,96	1,66	1,38	2,13	1,78	1,47	2,33	1,93	1,58	2,57	2,10	1,71	2,89	2,33	1,86
	45	1,33	1,17	1,02	1,59	1,38	1,18	1,71	1,47	1,25	1,85	1,58	1,34	2,01	1,71	1,43	2,22	1,86	1,54	2,48	2,05	1,67
	50	1,20	1,07	0,94	1,42	1,25	1,09	1,53	1,34	1,15	1,64	1,43	1,23	1,79	1,54	1,31	1,96	1,67	1,41			
	55	1,09	0,98	0,88	1,30	1,15	1,01	1,38	1,23	1,07	1,49	1,31	1,14	1,61	1,41	1,21						
	60	1,01	0,92	0,82	1,19	1,07	0,95	1,27	1,14	1,00	1,37	1,21	1,06									
	65	0,94	0,86	0,77	1,11	1,00	0,89	1,18	1,06	0,94												
70	0,88	0,81	0,73	1,03	0,94	0,84																

Показатель экспоненты n = 1,22

J _v	90			75			70			65			60			55			50			
	J _t	24	20	15	24	20	15	24	20	15	24	20	15	24	20	15	24	20	15	24	20	15
J _r	30	2,32	1,80	1,42	2,87	2,17	1,69	3,11	2,34	1,80	3,41	2,53	1,93	3,78	2,77	2,08	4,25	3,05	2,27	4,86	3,42	2,49
	35	1,81	1,50	1,25	2,20	1,80	1,47	2,38	1,93	1,56	2,60	2,08	1,67	2,86	2,27	1,80	3,18	2,49	1,95	3,60	2,77	2,13
	40	1,52	1,31	1,12	1,84	1,56	1,31	1,99	1,67	1,39	2,15	1,80	1,48	2,36	1,95	1,59	2,61	2,13	1,72	2,94	2,36	1,88
	45	1,34	1,17	1,02	1,61	1,39	1,19	1,72	1,48	1,26	1,87	1,59	1,34	2,04	1,72	1,44	2,25	1,88	1,55	2,51	2,07	1,69
	50	1,20	1,07	0,94	1,43	1,26	1,09	1,54	1,34	1,16	1,66	1,44	1,23	1,80	1,55	1,32	1,98	1,69	1,42			
	55	1,09	0,98	0,87	1,30	1,16	1,01	1,39	1,23	1,07	1,50	1,32	1,14	1,63	1,42	1,22						
	60	1,01	0,91	0,82	1,19	1,07	0,95	1,28	1,14	1,00	1,37	1,22	1,06									
	65	0,94	0,86	0,77	1,11	1,00	0,89	1,18	1,06	0,94												
70	0,88	0,81	0,73	1,03	0,94	0,84																

Показатель экспоненты n = 1,24

J _v	90			75			70			65			60			55			50			
	J _t	24	20	15	24	20	15	24	20	15	24	20	15	24	20	15	24	20	15	24	20	15
J _r	30	2,35	1,81	1,43	2,92	2,20	1,70	3,17	2,37	1,82	3,48	2,57	1,95	3,87	2,81	2,11	4,35	3,11	2,30	4,99	3,49	2,53
	35	1,82	1,51	1,25	2,23	1,82	1,48	2,42	1,95	1,57	2,64	2,11	1,68	2,91	2,30	1,81	3,24	2,53	1,97	3,68	2,81	2,16
	40	1,53	1,32	1,12	1,86	1,57	1,31	2,01	1,68	1,40	2,18	1,81	1,49	2,39	1,97	1,61	2,65	2,16	1,74	2,99	2,39	1,90
	45	1,34	1,18	1,02	1,62	1,40	1,19	1,74	1,49	1,26	1,88	1,61	1,35	2,06	1,74	1,45	2,28	1,90	1,56	2,55	2,10	1,70
	50	1,20	1,07	0,94	1,44	1,26	1,09	1,55	1,35	1,16	1,67	1,45	1,23	1,82	1,56	1,32	2,01	1,70	1,43			
	55	1,09	0,98	0,87	1,31	1,16	1,01	1,40	1,23	1,07	1,51	1,32	1,14	1,64	1,43	1,22						
	60	1,01	0,91	0,82	1,20	1,07	0,95	1,28	1,14	1,00	1,38	1,22	1,06									
	65	0,94	0,85	0,77	1,11	1,00	0,89	1,19	1,06	0,94												
70	0,88	0,80	0,73	1,04	0,94	0,84																



Коэффициенты пересчета F для расчетной тепловой мощности при 75/65/20 °C по DIN EN 442

Показатель экспоненты n = 1,26

J _v	90			75			70			65			60			55			50				
	J _L	24	20	15	24	20	15	24	20	15	24	20	15	24	20	15	24	20	15	24	20	15	
J _R	30	2,38	1,83	1,44	2,97	2,23	1,72	3,23	2,40	1,83	3,55	2,61	1,97	3,95	2,86	2,13	4,46	3,17	2,33	5,12	3,56	2,56	
	35	1,84	1,52	1,26	2,26	1,83	1,49	2,45	1,97	1,58	2,68	2,13	1,70	2,96	2,33	1,83	3,30	2,56	1,99	3,75	2,86	2,18	
	40	1,54	1,32	1,12	1,88	1,58	1,32	2,03	1,70	1,40	2,21	1,83	1,50	2,43	1,99	1,62	2,70	2,18	1,75	3,04	2,43	1,92	
	45	1,35	1,18	1,02	1,63	1,40	1,19	1,76	1,50	1,27	1,90	1,62	1,36	2,08	1,75	1,46	2,31	1,92	1,57	2,59	2,12	1,72	
	50	1,21	1,07	0,94	1,45	1,27	1,09	1,56	1,36	1,16	1,69	1,46	1,24	1,84	1,57	1,33	2,03	1,72	1,43				
	55	1,10	0,98	0,87	1,31	1,16	1,01	1,41	1,24	1,07	1,52	1,33	1,14	1,65	1,43	1,22							
	60	1,01	0,91	0,81	1,20	1,07	0,94	1,29	1,14	1,00	1,39	1,22	1,06										
	70	0,88	0,80	0,72	1,04	0,94	0,84																

Показатель экспоненты n = 1,28

J _v	90			75			70			65			60			55			50				
	J _L	24	20	15	24	20	15	24	20	15	24	20	15	24	20	15	24	20	15	24	20	15	
J _R	30	2,42	1,85	1,45	3,02	2,26	1,73	3,29	2,44	1,85	3,63	2,65	1,99	4,04	2,91	2,16	4,56	3,23	2,36	5,25	3,63	2,60	
	35	1,86	1,53	1,26	2,29	1,85	1,49	2,49	1,99	1,60	2,72	2,16	1,71	3,01	2,36	1,85	3,37	2,60	2,01	3,83	2,91	2,21	
	40	1,56	1,33	1,12	1,90	1,60	1,33	2,05	1,71	1,41	2,24	1,85	1,51	2,46	2,01	1,63	2,74	2,21	1,77	3,10	2,46	1,94	
	45	1,36	1,18	1,02	1,64	1,41	1,20	1,77	1,51	1,27	1,92	1,63	1,36	2,11	1,77	1,46	2,34	1,94	1,59	2,63	2,15	1,73	
	50	1,21	1,07	0,94	1,46	1,27	1,10	1,57	1,36	1,16	1,70	1,46	1,24	1,86	1,59	1,33	2,05	1,73	1,44				
	55	1,10	0,98	0,87	1,32	1,16	1,01	1,41	1,24	1,07	1,53	1,33	1,15	1,67	1,44	1,23							
	60	1,01	0,91	0,81	1,21	1,07	0,94	1,29	1,15	1,00	1,39	1,23	1,06										
	70	0,87	0,80	0,72	1,04	0,94	0,83																

Показатель экспоненты n = 1,30

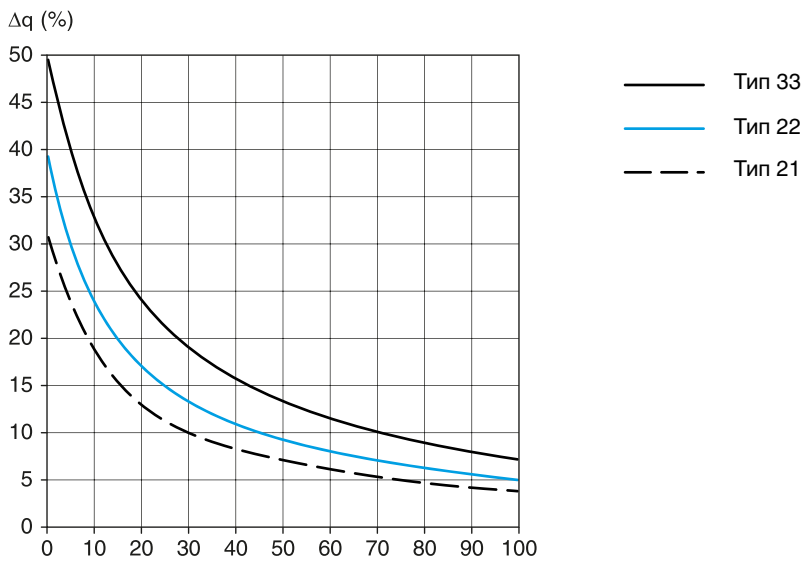
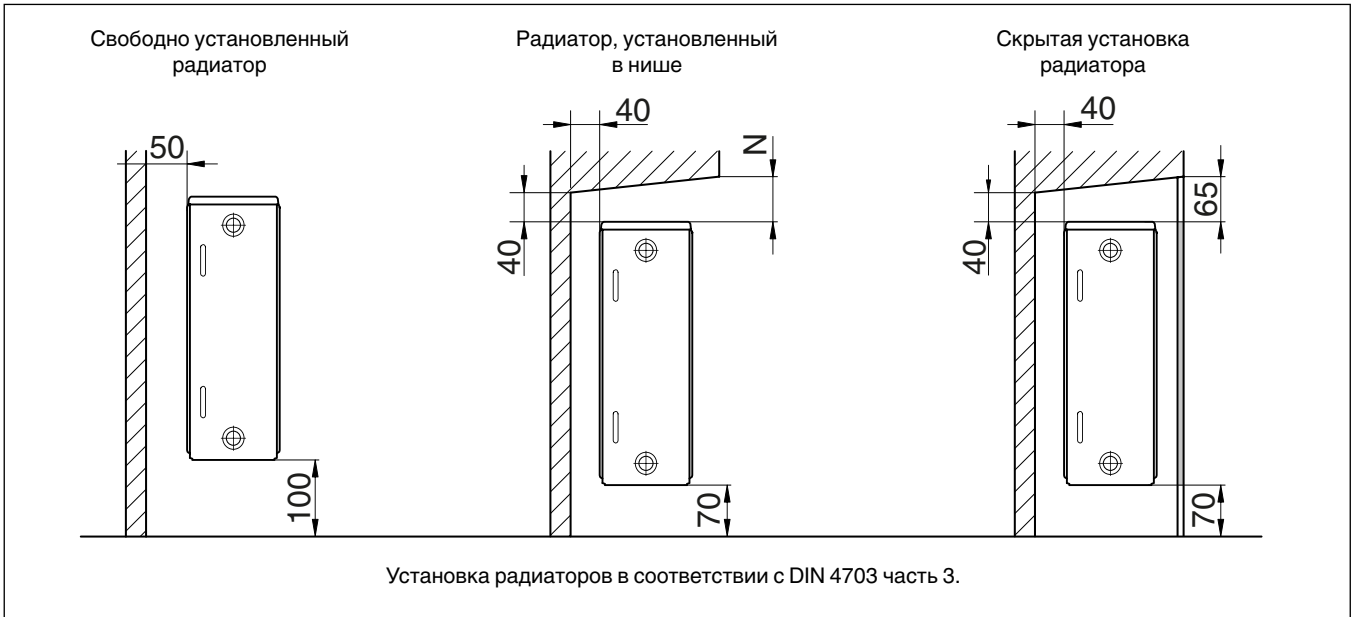
J _v	90			75			70			65			60			55			50				
	J _L	24	20	15	24	20	15	24	20	15	24	20	15	24	20	15	24	20	15	24	20	15	
J _R	30	2,45	1,87	1,46	3,07	2,28	1,75	3,36	2,47	1,87	3,70	2,69	2,02	4,13	2,96	2,19	4,67	3,29	2,39	5,39	3,70	2,64	
	35	1,88	1,54	1,26	2,32	1,87	1,50	2,52	2,02	1,61	2,76	2,19	1,73	3,06	2,39	1,87	3,43	2,64	2,03	3,92	2,96	2,24	
	40	1,57	1,33	1,13	1,92	1,61	1,33	2,08	1,73	1,42	2,27	1,87	1,52	2,50	2,03	1,64	2,78	2,24	1,78	3,15	2,50	1,96	
	45	1,36	1,19	1,02	1,66	1,42	1,20	1,79	1,52	1,28	1,94	1,64	1,37	2,13	1,78	1,47	2,37	1,96	1,60	2,67	2,17	1,75	
	50	1,21	1,07	0,93	1,47	1,28	1,10	1,58	1,37	1,17	1,71	1,47	1,25	1,87	1,60	1,34	2,07	1,75	1,45				
	55	1,10	0,98	0,87	1,32	1,17	1,01	1,42	1,25	1,08	1,54	1,34	1,15	1,68	1,45	1,23							
	60	1,01	0,91	0,81	1,21	1,08	0,94	1,30	1,15	1,00	1,40	1,23	1,07										
	70	0,87	0,80	0,72	1,04	0,94	0,83																

Показатель экспоненты n = 1,32

J _v	90			75			70			65			60			55			50				
	J _L	24	20	15	24	20	15	24	20	15	24	20	15	24	20	15	24	20	15	24	20	15	
J _R	30	2,48	1,88	1,47	3,12	2,31	1,76	3,42	2,51	1,89	3,78	2,73	2,04	4,22	3,01	2,21	4,78	3,35	2,42	5,53	3,78	2,68	
	35	1,90	1,55	1,27	2,35	1,89	1,51	2,56	2,04	1,62	2,81	2,21	1,74	3,11	2,42	1,88	3,50	2,68	2,06	4,00	3,01	2,27	
	40	1,58	1,34	1,13	1,94	1,62	1,34	2,10	1,74	1,43	2,29	1,88	1,53	2,53	2,06	1,65	2,83	2,27	1,80	3,21	2,53	1,98	
	45	1,37	1,19	1,02	1,67	1,43	1,20	1,80	1,53	1,28	1,96	1,65	1,37	2,16	1,80	1,48	2,40	1,98	1,61	2,71	2,20	1,76	
	50	1,22	1,07	0,93	1,48	1,28	1,10	1,59	1,37	1,17	1,73	1,48	1,25	1,89	1,61	1,35	2,10	1,76	1,46				
	55	1,10	0,98	0,86	1,33	1,17	1,01	1,43	1,25	1,08	1,55	1,35	1,15	1,69	1,46	1,24							
	60	1,01	0,91	0,81	1,21	1,08	0,94	1,30	1,15	1,00	1,41	1,24	1,07										
	70	0,87	0,79	0,71	1,04	0,93	0,83																



Факторы влияющие на теплоотдачу



Снижение мощности в зависимости от расстояния между радиатором и нижней кромкой ниши.

3

Специализированная фирма по отопительной технике:

ул. Тимирязева, 67-700, 220035
г. Минск, Республика Беларусь

ИП "Роберт Бош" ООО
www.buderus-belarus.by

Buderus

Компания оставляет за собой право
на проведение технических изменений.