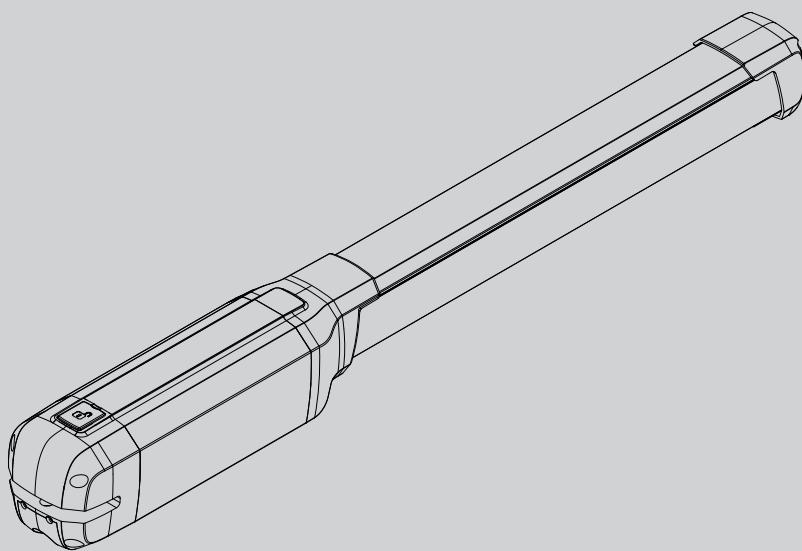




D812105 00100\_04 10-12-15

AUTOMAZIONI A PISTONE PER CANCELLI A BATTENTE  
PISTON AUTOMATIONS FOR SWING GATES  
AUTOMATIONS A PISTON POUR PORTAILS BATTANTS  
ELEKTROMECHANISCHER DREHTORANTRIEB  
AUTOMATIZACIONES A PISTON PARA PORTONES CON BATIENTE  
AUTOMATISERINGSSYSTEMEN MET ZUIGER VOOR VLEUGELPOORTEN



ISTRUZIONI DI INSTALLAZIONE  
INSTALLATION MANUAL  
INSTRUCTIONS D'INSTALLATION  
MONTAGEANLEITUNG  
INSTRUCCIONES DE INSTALACION  
INSTALLATIEVOORSCHRIFTEN

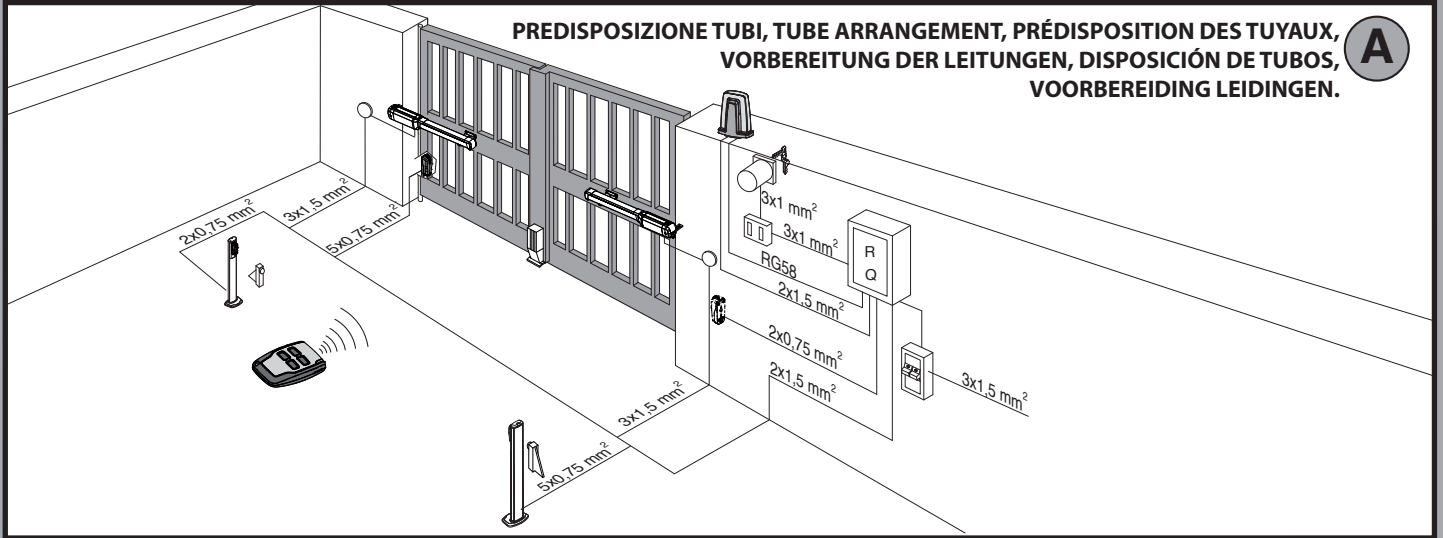
# PHOBOS BT A25 PHOBOS BT A40



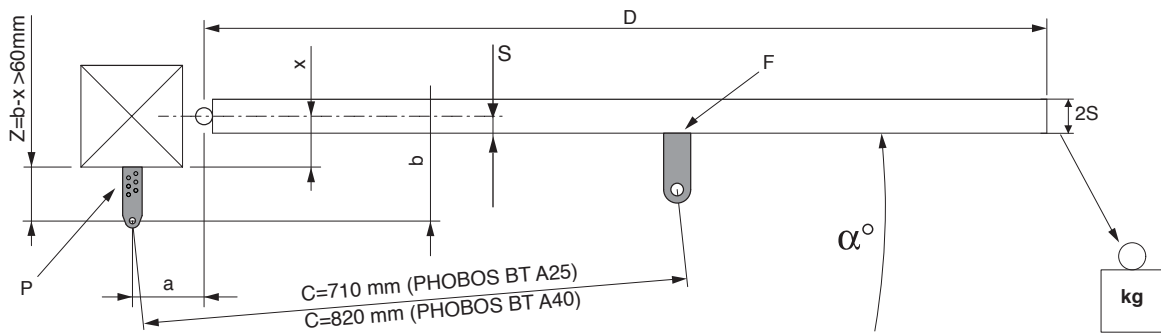
AZIENDA CON SISTEMA DI GESTIONE  
INTEGRATO CERTIFICATO DA DNV  
= UNI EN ISO 9001:2008 =  
UNI EN ISO 14001:2004

# INSTALLAZIONE VELOCE-QUICK INSTALLATION-INSTALLATION RAPIDE SCHNELLINSTALLATION-INSTALACIÓN RÁPIDA - SNELLE INSTALLATIE

D812105 00100\_04



## SCHEMA D'INSTALLAZIONE. INSTALLATION DIAGRAM. SCHÉMA D'INSTALLATION. INSTALLATIONSSCHEMA. ESQUEMA DE INSTALACIÓN. INSTALLATIESCHEMA.



**1**

S (mm)	PHOBOS BT A25		PHOBOS BT A40	
	125 kg (~1250 N)	250 kg (~2500 N)	125 kg (~1250 N)	250 kg (~2500 N)
	b (mm)		b (mm)	
20	100 ÷ 120	130 ÷ 210	130 ÷ 160	170 ÷ 260
30	100 ÷ 130	140 ÷ 210	130 ÷ 170	180 ÷ 260
40	100 ÷ 140	150 ÷ 210	130 ÷ 180	190 ÷ 260
50	100 ÷ 150	160 ÷ 210	130 ÷ 190	200 ÷ 260

**2** PHOBOS BT A25

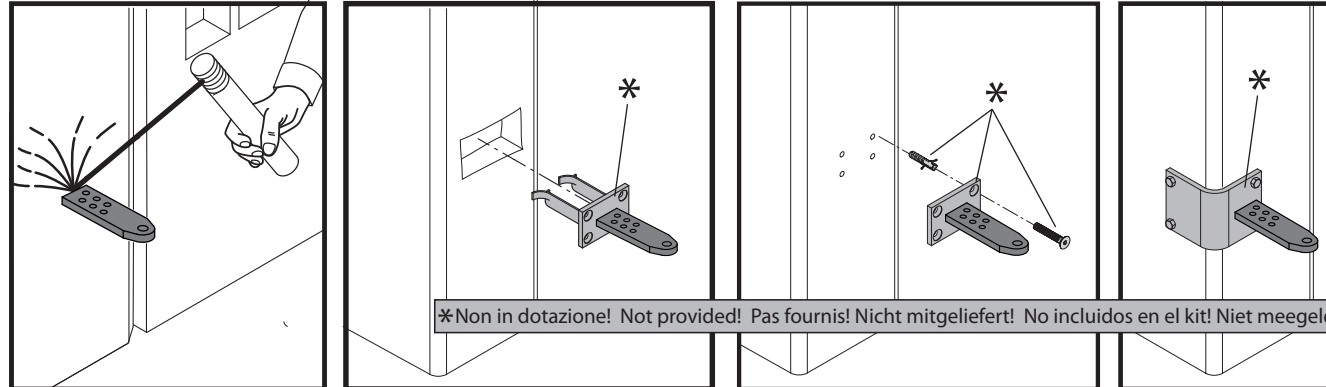
b \ a	100	110	120	130	140	150	160	170
100				114	116	108	102	97
110				112	108	103	98	95
120				111	105	99	95	
130			107	105	100	95	<b>92</b>	
140			105	100	95	<b>92</b>		
150		105	100	95	<b>92</b>			
160		101	95	<b>92</b>	89			
170	101	93	<b>91</b>	89				
180	92	<b>90</b>	88					
190	<b>90</b>	87						
200	87							$\alpha^\circ$

**3** PHOBOS BT A40

b \ a	100	110	120	130	140	150	160	170	180	190	200	210	220	230
130	100	104	<b>107</b>	110	113	116	119	121	124	123	114	109	104	101
140	100	103	106	<b>109</b>	112	115	118	120	122	116	110	107	102	98
150	99	102	105	108	<b>111</b>	114	117	119	120	112	106	102	98	95
160	98	101	105	107	110	<b>113</b>	115	116	114	109	103	99	96	
170	97	100	104	107	109	112	<b>114</b>	113	109	105	100	96	93	
180	97	100	103	106	108	111	113	<b>109</b>	105	100	97	93		
190	97	100	102	105	107	109	112	106	<b>101</b>	96	93			
200	97	99	101	104	106	106	106	100	97	93				
210	96	98	101	103	106	104	103	97	92					
220	96	98	101	103	105	101	97	93						
230	96	98	101	103	105	97	93							
240	95	97	99	99	96	92								
250	95	97	97	95	91									
260	95	97	95	91										$\alpha^\circ$

**ANCORAGGI DEGLI ATTACCHI AL PILASTRO. FASTENING OF FITTINGS TO PILLAR. ANCRAGES DES RACCORDEMENTS SUR LE PILIER. VERANKERUNGEN DER ANSCHLÜSSE AM PFEILER. ANLAJES DE LAS FIJACIONES AL PILAR. VERANKERING VAN DE BEVESTIGINGEN AAN DE PIJLER.**

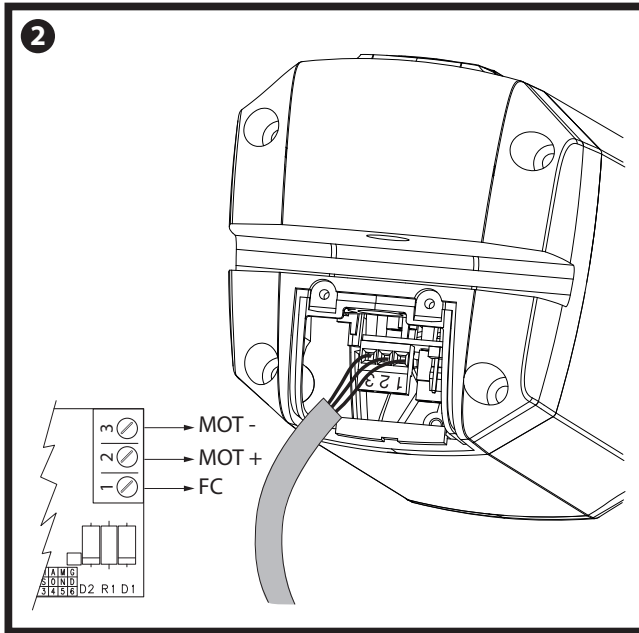
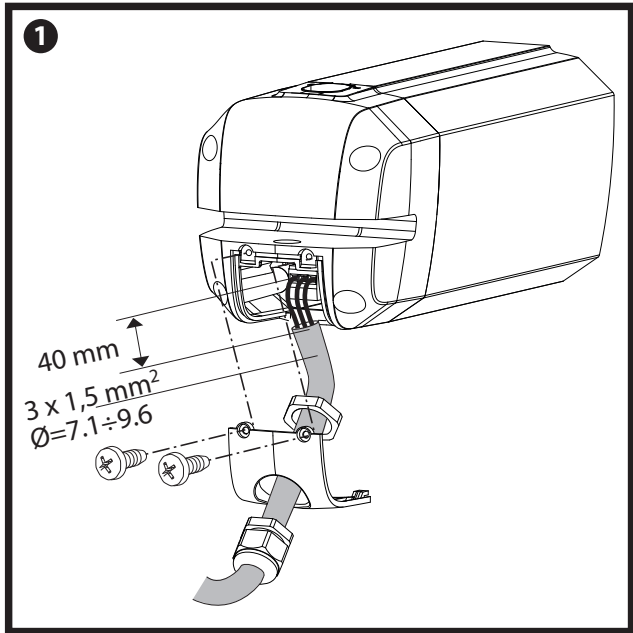
**C**



\*Non in dotazione! Not provided! Pas fournis! Nicht mitgeliefert! No incluidos en el kit! Niet meegeleverd!

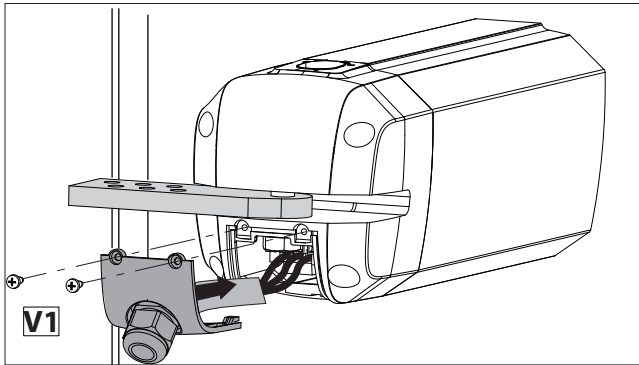
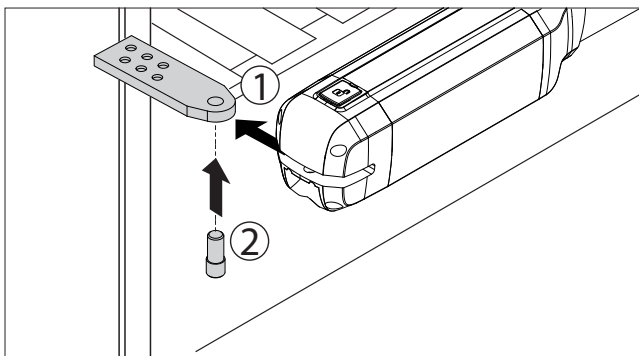
**CAVO DI ALIMENTAZIONE. POWER CABLE. C ÂBLE D'ALIMENTATION. NETZKABEL. CABLE DE ALIMENTACIÓN. VOEDINGSKABEL.**

**D**



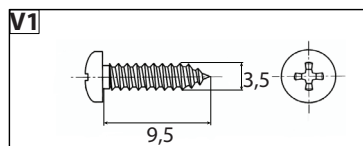
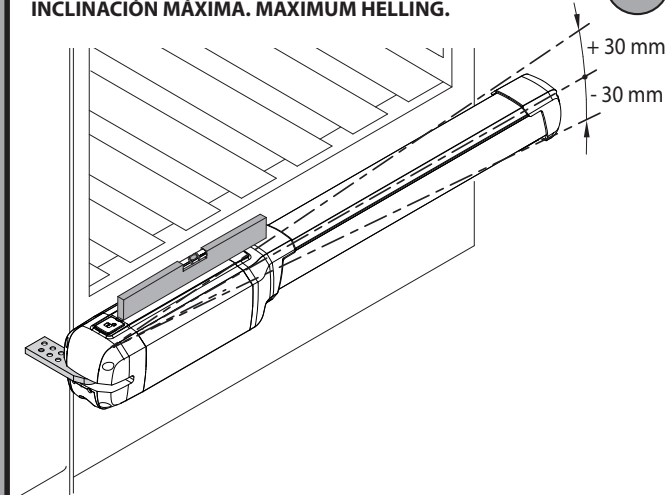
**FISSAGGIO MOTORE SU ANCORAGGIO A PILASTRO. ATTACHING MOTOR TO FASTENING ON PILLAR. FIXATION DU MOTEUR SUR L'ANCRAGE SUR LE PILIER. BEFESTIGUNG DES MOTORS AUF VERANKERUNG AM PFEILER. FIJACIÓN MOTOR EN ANLAJE AL PILAR. BEVESTIGING MOTOR OP VERANKERING MET PIJLER.**

**E**



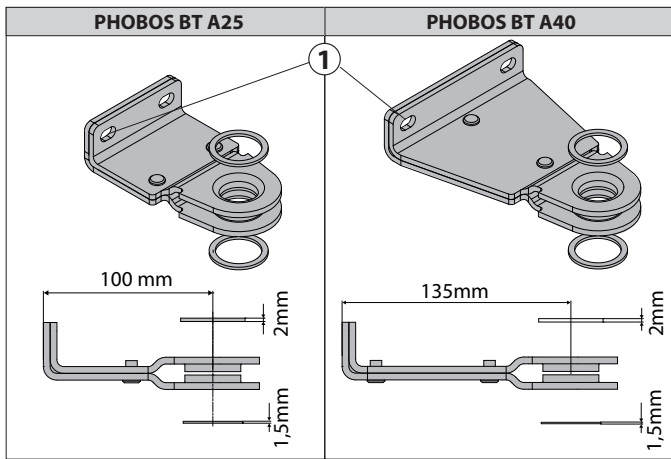
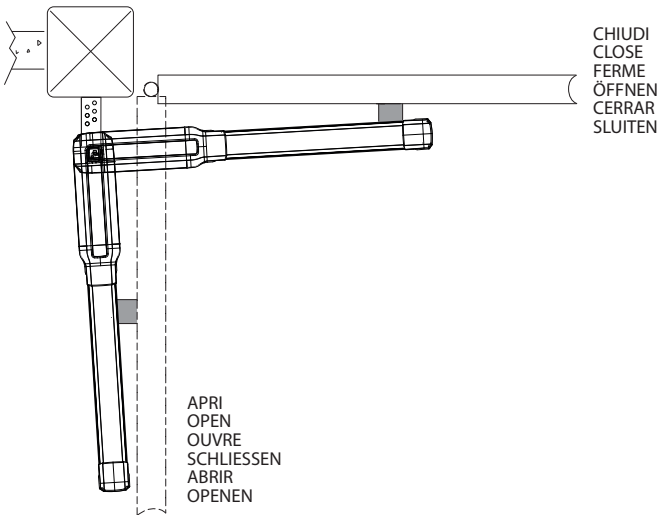
**MASSIMA INCLINAZIONE. MAXIMUM TILT. INCLINAISON MAXIMUM. MAX. NEIGUNG. INCLINACIÓN MÁXIMA. MAXIMUM HELLING.**

**F**



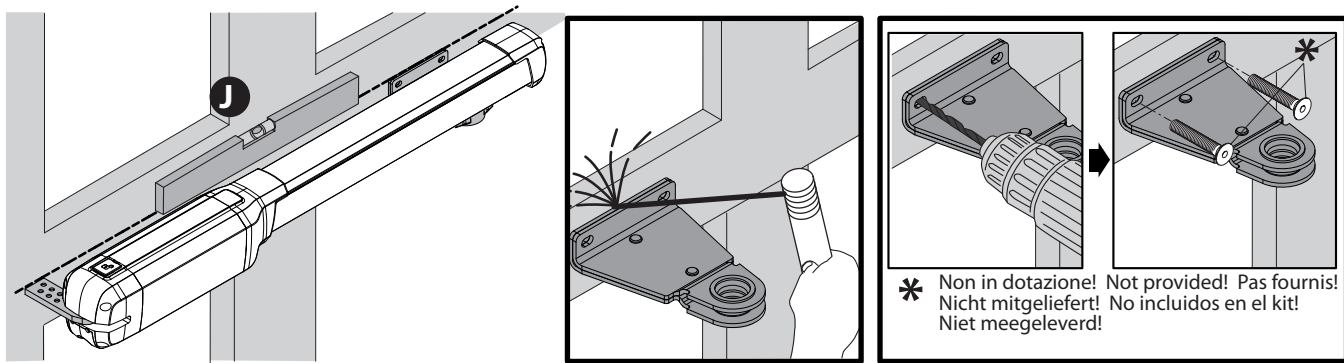
**CORRETTA INSTALLAZIONE. CORRECT INSTALLATION. INSTALLATION CORRECTE. RICHTIGE INSTALLATION. INSTALACIÓN CORRECTA. CORRECTE INSTALLATIE.**

**G**



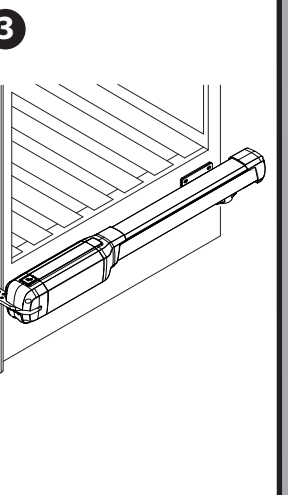
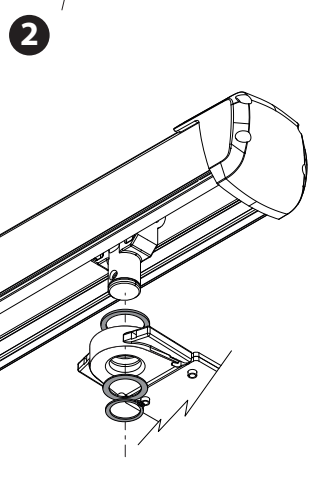
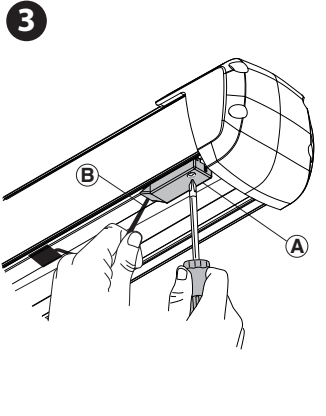
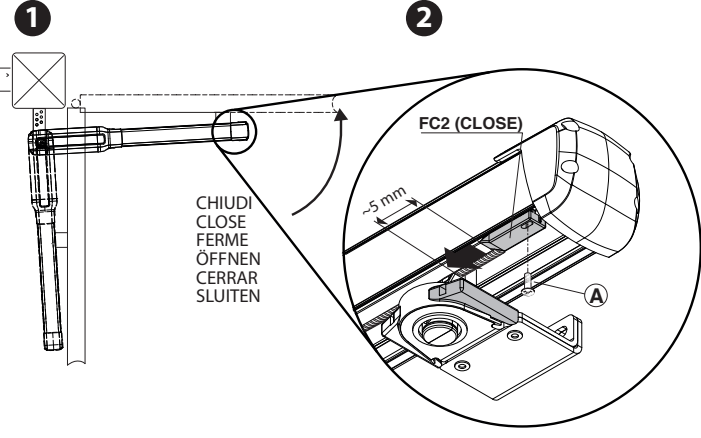
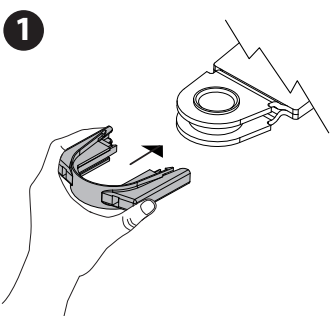
**ANCORAGGI DEGLI ATTACCHI ALL'ANTA. FASTENING OF FITTINGS TO LEAF. ANCRAGES DES RACCORDEMENTS SUR LE VANTAIL. VERANKERUNGEN DER ANSCHLÜSSE AM FLÜGEL. ANCLAJES DE LAS FIJACIONES A LA HOJA. VERANKERING VAN DE BEVESTIGINGEN AAN DE VLEUGEL.**

**H**



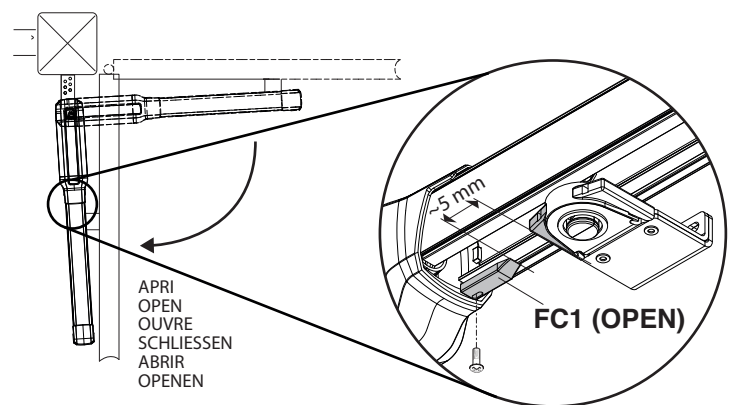
**FISSAGGIO OPERATORE SULL'ANTA, OPERATOR ATTACHMENT ON DOOR, FIXATION DE L'ACTIONNEUR SUR LE VANTAIL, BEFESTIGUNG DES TRIEBES AM FLÜGEL, FIJACIÓN OPERADOR EN LA HOJA, BEVESTIGING BEDIENING OP DE VLEUGEL.**

**REGOLAZIONE FINECORSO DI CHIUSURA, CLOSING LIMIT DEVICE ADJUSTMENT, RÉGLAGE DES FINS DE COURSE DE FERMETURE, VERANKERUNG DER ANSCHLÜSSE AM FLÜGEL, REGULACIÓN DEL FIN DE CARRERA DE CIERRE, AFSTELLING AANSLAG SLUITING.**

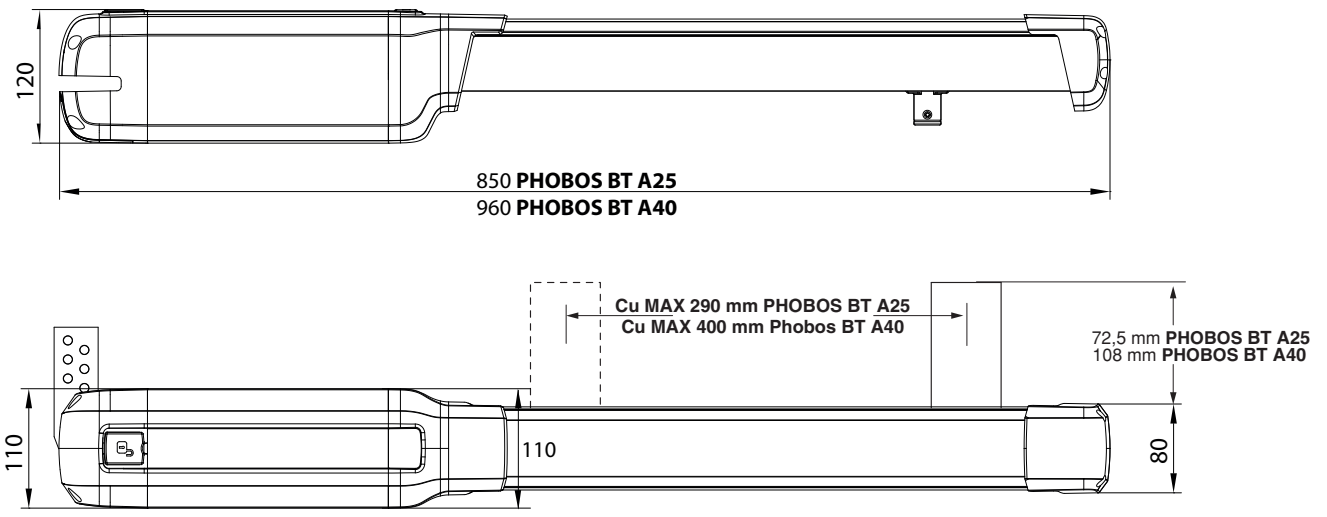


**REGOLAZIONE FINECORSO DI APERTURA, OPENING LIMIT DEVICE ADJUSTMENT, RÉGLAGE DE LA FIN DE COURSE D'OUVERTURE, EINSTELLUNG DES ÖFFNUNGS-ENDSCHALTERS, REGULACIÓN DEL FIN DE CARRERA DE APERTURA, AFSTELLING EINDAANSLAG OPENING.**

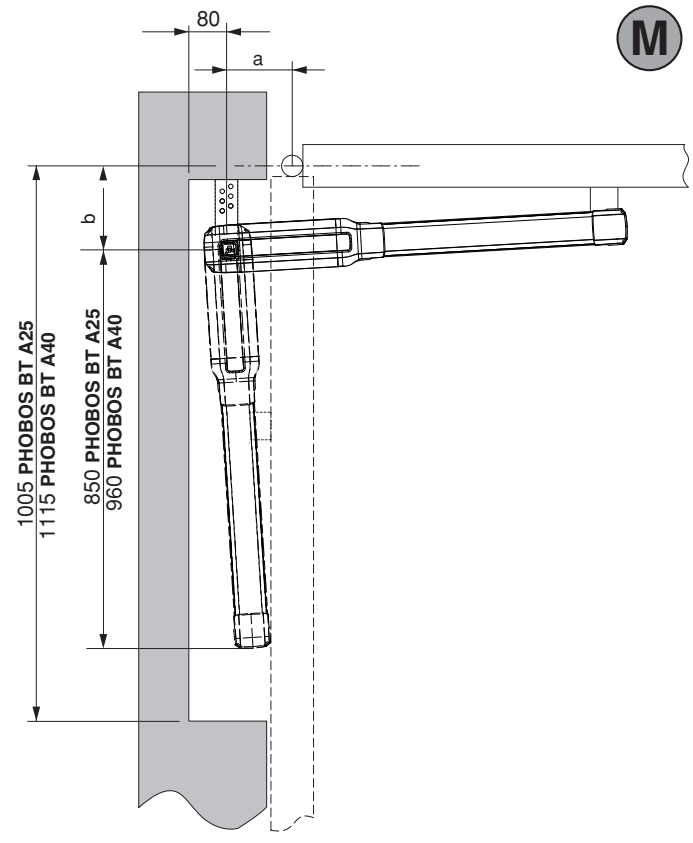
**K**



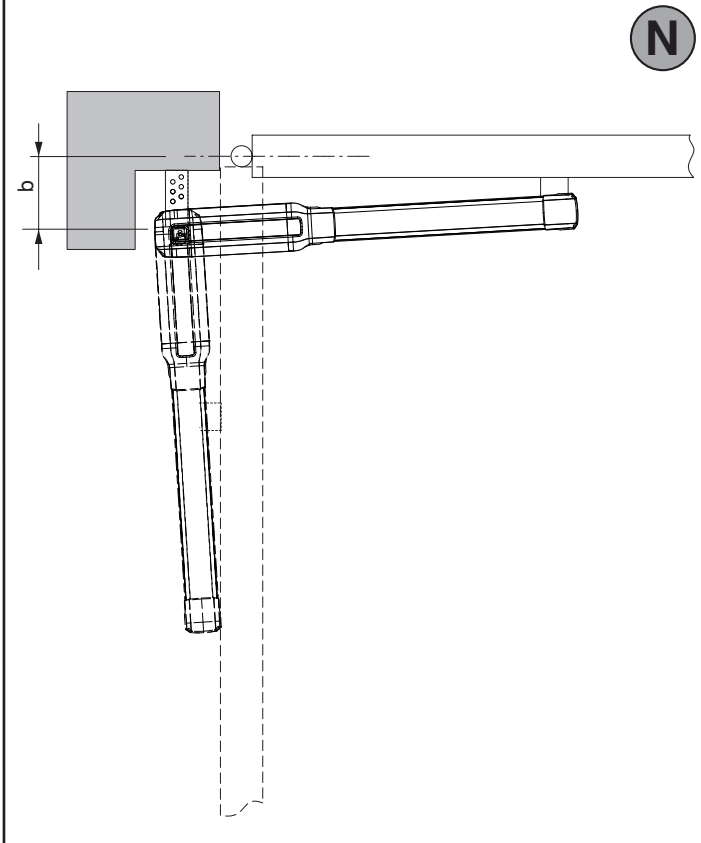
L



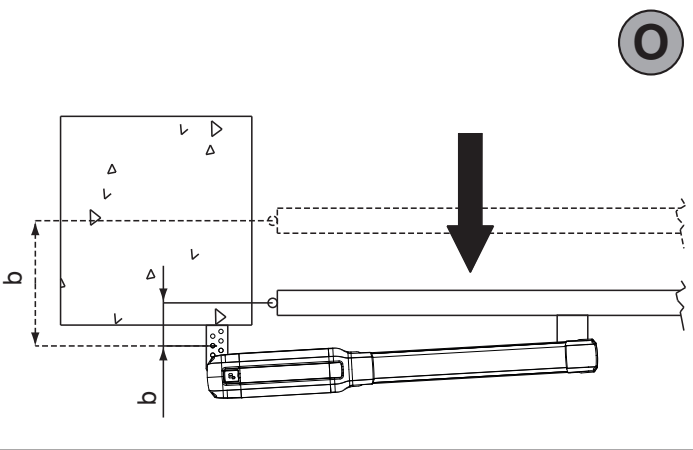
M



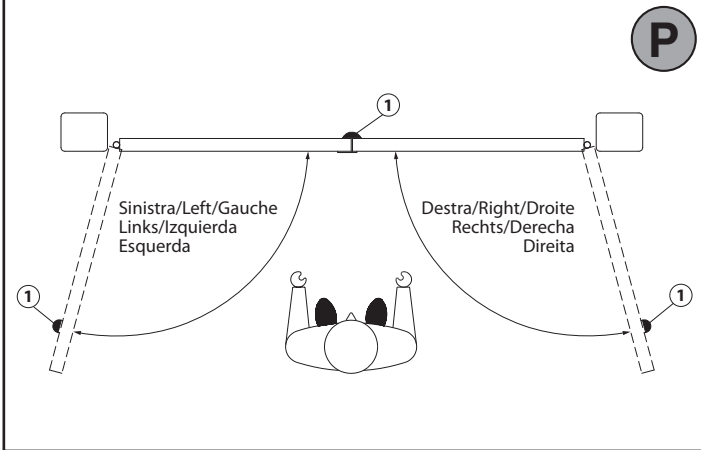
N



O



P



**ATTENZIONE! Importanti istruzioni di sicurezza. Leggere e seguire attentamente tutte le avvertenze e le istruzioni che accompagnano il prodotto poiché un'installazione errata può causare danni a persone, animali o cose. Le avvertenze e le istruzioni forniscono importanti indicazioni riguardanti la sicurezza, l'installazione, l'uso e la manutenzione. Conservare le istruzioni per allegarle al fascicolo tecnico e per consultazioni future.**

## SICUREZZA GENERALE

Questo prodotto è stato progettato e costruito esclusivamente per l'utilizzo indicato in questa documentazione. Usi diversi da quanto indicato potrebbero essere causa di danni al prodotto e di pericolo.

-Gli elementi costruttivi della macchina e l'installazione devono essere in accordo con le seguenti Direttive Europee, ove applicabili: 2004/108/CE, 2006/95/CE, 2006/42/CE, 89/106/CE, 99/05/CE e loro modifiche successive. Per tutti i Paesi extra CEE, oltre alle norme nazionali vigenti, per un buon livello di sicurezza è opportuno rispettare anche le norme citate.

-La Ditta costruttrice di questo prodotto (di seguito "Ditta") declina qualsiasi responsabilità derivante da un uso improprio o diverso da quello per cui è destinato e indicato nella presente documentazione nonché dall'inosservanza della Buona Tecnica nella costruzione delle chiusure (porte, cancelli, ecc.) e dalle deformazioni che potrebbero verificarsi durante l'uso.

-L'installazione deve essere eseguita da personale qualificato (installatore professionale, secondo EN12635), nell'osservanza della Buona Tecnica e delle norme vigenti.

-Prima di installare il prodotto apportare tutte le modifiche strutturali relative alle realizzazioni dei franchi di sicurezza a alla protezione o segregazione di tutte le zone di schiacciamento, cesoiamento, convogliamento e di pericolo in genere, secondo quanto previsto dalle norme EN 12604 ed 12453 o eventuali norme locali di installazione. Verificare che la struttura esistente abbia i necessari requisiti di robustezza e stabilità.

-Prima di iniziare l'installazione verificare l'integrità del prodotto.

-La Ditta non è responsabile della inosservanza della Buona Tecnica nella costruzione e manutenzione degli infissi da motorizzare, nonché delle deformazioni che dovessero intervenire nell'utilizzo.

-Verificare che l'intervallo di temperatura dichiarato sia compatibile con il luogo destinato all'installazione dell'automazione.

-Non installare questo prodotto in atmosfera esplosiva: la presenza di gas o fumi infiammabili costituisce un grave pericolo per la sicurezza.

-Togliere l'alimentazione elettrica, prima di qualsiasi intervento sull'impianto. Scollegare anche eventuali batterie tampone se presenti.

-Prima di collegare l'alimentazione elettrica, accertarsi che i dati di targa corrispondano ai quelli della rete di distribuzione elettrica e che a monte dell'impianto elettrico vi siano un interruttore differenziale e una protezione da sovracorrente adeguati. Prevedere sulla rete di alimentazione dell'automazione, un interruttore o un magnetotermico onnipolare che consenta la disconnessione completa nelle condizioni della categoria di sovratensione III.

-Verificare che a monte della rete di alimentazione, vi sia un interruttore differenziale con soglia non superiore a 0,03A e a quanto previsto dalle norme vigenti.

-Verificare che l'impianto di terra sia realizzato correttamente: collegare a terra tutte le parti metalliche della chiusura (porte, cancelli, ecc.) e tutti i componenti dell'impianto provvisti di morsetto di terra.

-L'installazione deve essere fatta utilizzando dispositivi di sicurezza e di comandi conformi alla EN 12978 e EN12453.

-Le forze di impatto possono essere ridotte mediante l'utilizzo di bordi deformabili.

-Nel caso in cui le forze di impatto superino i valori previsti dalle norme, applicare dispositivi elettrosensibili o sensibili alla pressione.

-Applicare tutti i dispositivi di sicurezza (fotocellule, coste sensibili, ecc.) necessari a proteggere l'area da pericoli di impatto, schiacciamento, convogliamento, cesoiamento. Tenere in considerazione le normative e le direttive in vigore, i criteri della Buona Tecnica, l'utilizzo, l'ambiente di installazione, la logica di funzionamento del sistema e le forze sviluppate dall'automazione.

-Applicare i segnali previsti dalle normative vigenti per individuare le zone pericolose (i rischi residui). Ogni installazione deve essere identificata in modo visibile secondo quanto prescritto dalla EN13241-1.

- Successivamente al completamento dell'installazione, applicare una targa identificativa della porta/cancello

-Questo prodotto non può essere installato su ante che incorporano delle porte (a meno che il motore sia azionabile esclusivamente a porta chiusa).

-Se l'automazione è installata ad una altezza inferiore a 2,5 m o se è accessibile, è necessario garantire un adeguato grado di protezione delle parti elettriche e meccaniche.

-Solo per automazioni per serrande

1) Le parti in movimento del motore devono essere installate ad una altezza superiore a 2,5m al di sopra del pavimento o al di sopra di un altro livello che possa consentirne l'accesso.

2) Il motoriduttore deve essere installato in uno spazio segregato e provvisto di protezione in modo che sia accessibile solo con uso di utensili.

-Installare qualsiasi comando fisso in posizione tale da non causare pericoli e lontano da parti mobili. In particolare i comandi a uomo presente devono essere posizionati in vista diretta della parte guidata, e, a meno che non siano a chiave, devono essere installati a una altezza minima di 1,5 m e in modo tale da non essere accessibili al pubblico.

-Applicare almeno un dispositivo di segnalazione luminosa (lampeggiante) in posizione visibile, fissare inoltre alla struttura un cartello di Attenzione.

-Fissare in modo permanente una etichetta relativa al funzionamento dello sblocco manuale dell'automazione e apporla vicino all'organo di manovra.

-Assicurarsi che durante la manovra siano evitati o protetti i rischi meccanici ed in particolare l'impatto, lo schiacciamento, il convogliamento, il cesoiamento tra parte guidata e parti circostanti.

-Dopo aver eseguito l'installazione, assicurarsi che il settaggio dell'automazione motore sia correttamente impostato e che i sistemi di protezione e di sblocco funzionino correttamente.

-Usare esclusivamente parti originali per qualsiasi manutenzione o riparazione. La Ditta declina ogni responsabilità ai fini della sicurezza e del buon funzionamento dell'automazione se vengono impiegati componenti di altri produttori.

-Non eseguire alcuna modifica ai componenti dell'automazione se non espressamente autorizzata dalla Ditta.

-Istruire l'utilizzatore dell'impianto per quanto riguarda gli eventuali rischi residui, i sistemi di comando applicati e l'esecuzione della manovra apertura manuale in caso di emergenza: consegnare il manuale d'uso all'utilizzatore finale.

-Smaltire i materiali di imballo (plastica, cartone, polistirolo, ecc.) secondo quanto previsto dalle norme vigenti. Non lasciare buste di nylon e polistirolo alla portata dei bambini.

## COLLEGAMENTI

**ATTENZIONE!** Per il collegamento alla rete utilizzare: cavo multipolare di sezione minima 5x1,5mm<sup>2</sup> o 4x1,5mm<sup>2</sup> per alimentazioni trifase oppure 3x1,5mm<sup>2</sup> per alimentazioni monofase (a titolo di esempio, il cavo può essere del tipo H05 VV-F con sezione 4x1,5mm<sup>2</sup>). Per il collegamento degli ausiliari utilizzare conduttori con sezione minima di 0,5 mm<sup>2</sup>.

-Utilizzare esclusivamente pulsanti con portata non inferiore a 10A-250V.

-I conduttori devono essere vincolati da un fissaggio supplementare in prossimità dei morsetti (per esempio mediante fascette) al fine di tenere nettamente separate le parti in tensione dalle parti in bassissima tensione di sicurezza.

-Il cavo di alimentazione, durante l'installazione, deve essere sguainato in modo da permettere il collegamento del conduttore di terra all'appropriato morsetto lasciando però i conduttori attivi il più corti possibile. Il conduttore di terra deve essere l'ultimo a tendersi in caso di allentamento del dispositivo di fissaggio del cavo.

**ATTENZIONE!** I conduttori a bassissima tensione di sicurezza devono essere fisicamente separati dai conduttori a bassa tensione.

L'accessibilità alle parti in tensione deve essere possibile esclusivamente per il personale qualificato (installatore professionale)

## VERIFICA DELL'AUTOMAZIONE E MANUTENZIONE

Prima di rendere definitivamente operativa l'automazione, e durante gli interventi di manutenzione, controllare scrupolosamente quanto segue:

-Verificare che tutti i componenti siano fissati saldamente;

-Verificare l'operazione di avvio e fermata nel caso di comando manuale.

-Verificare la logica di funzionamento normale o personalizzata.

-Solo per cancelli scorrevoli: verificare il corretto ingranamento cremagliera - pignone con un gioco di 2 mm lungo tutta la cremagliera; tenere la rotaia di scorrimento sempre pulita e libera da detriti.

-Solo per cancelli e porte scorrevoli: verificare che il binario di scorrimento del cancello sia lineare, orizzontale e le ruote siano idonee a sopportare il peso del cancello.

-Solo per cancelli scorrevoli sospesi (Cantilever): verificare che non ci sia abbassamento o oscillazione durante la manovra.

-Solo per cancelli a battente: verificare che l'asse di rotazione delle ante sia perfettamente verticale.

- Solo per barriere: prima di aprire la portina la molla deve essere scarica (asta verticale).

-Controllare il corretto funzionamento di tutti i dispositivi di sicurezza (fotocellule, coste sensibili, ecc) e la corretta regolazione della sicurezza antischiacciamento verificando che il valore della forza d'impatto misurato nei punti previsti dalla norma EN 12445, sia inferiore a quanto indicato nella norma EN 12453.

-Le forze di impatto possono essere ridotte mediante l'utilizzo di bordi deformabili.

-Verificare la funzionalità della manovra di emergenza ove presente.

-Verificare l'operazione di apertura e chiusura con i dispositivi di comando applicati.

-Verificare l'integrità delle connessioni elettriche e dei cablaggi, in particolare lo stato delle guaine isolanti e dei pressa cavi.

-Durante la manutenzione eseguire la pulizia delle ottiche delle fotocellule.

-Per il periodo di fuori servizio dell'automazione, attivare lo sblocco di emergenza (vedi paragrafo "MANOVRA DI EMERGENZA") in modo da rendere folle la parte guidata e permettere così l'apertura e la chiusura manuale del cancello.

-Se il cavo di alimentazione è danneggiato, esso deve essere sostituito dal costruttore o dal suo servizio di assistenza tecnica o comunque da una persona con qualifica simile, in modo da prevenire ogni rischio.

-Se si si installano dispositivi di tipo "D" (come definiti dalla EN12453), collegati in modalità non verificata, prescrivere una manutenzione obbligatoria con frequenza almeno semestrale.

-La manutenzione come sopra descritta deve essere ripetuta con frequenza almeno annuale o ad intervalli di tempo minori qualora le caratteristiche del sito o dell'installazione lo richiedessero.

## ATTENZIONE!

Ricordarsi che la motorizzazione è una facilitazione dell'uso del cancello/porta e non risolve problemi a difetti e deficienze di installazione o di mancata manutenzione.



## DEMOLIZIONE

L'eliminazione dei materiali va fatta rispettando le norme vigenti. Non gettare il vostro apparecchio scartato, le pile o le batterie usate nei rifiuti domestici. Avete la responsabilità di restituire tutti i vostri rifiuti da apparecchiature elettriche o elettroniche lasciandoli in un punto di raccolta dedicato al loro riciclo.

## SMANTELLAMENTO

Nel caso l'automazione venga smontata per essere poi rimontata in altro sito bisogna:

-Togliere l'alimentazione e scollegare tutto l'impianto elettrico.

-Togliere l'attuatore dalla base di fissaggio.

-Smontare tutti i componenti dell'installazione.

-Nel caso alcuni componenti non possano essere rimossi o risultino danneggiati, provvedere alla loro sostituzione.

**LE DICHIARAZIONI DI CONFORMITÀ SONO CONSULTABILI NEL SITO WEB:**

<http://www.bft-automation.com/CE>

**LE ISTRUZIONI DI MONTAGGIO ED USO SONO CONSULTABILI NELLA SEZIONE DOWNLOAD.**

**Tutto quello che non è espressamente previsto nel manuale d'installazione, non è permesso. Il buon funzionamento dell'operatore è garantito solo se vengono rispettati i dati riportati. La ditta non risponde dei danni causati dall'inosservanza delle indicazioni riportate in questo manuale. Lasciando inalterate le caratteristiche essenziali del prodotto, la Ditta si riserva di apportare in qualunque momento le modifiche che essa ritiene convenienti per migliorare tecnicamente, costruttivamente e commercialmente il prodotto, senza impegnarsi ad aggiornare la presente pubblicazione.**

**2) GENERALITÀ**

Attuatore elettromeccanico progettato per automatizzare cancelli di tipo residenziale. Il motoriduttore mantiene il blocco in chiusura ed apertura senza necessità di elettroserratura per ante di lunghezza massima di 3 m. L'attuatore è provvisto di limitatore di coppia elettronico. Deve essere comandato da un quadro comandi elettronico dotato di regolazione di coppia. Il funzionamento a finecorsa è regolato da due finecorsa magnetici. L'attuatore è provvisto di un sistema di rilevamento ostacoli secondo le normative EN12453 e EN 12445.

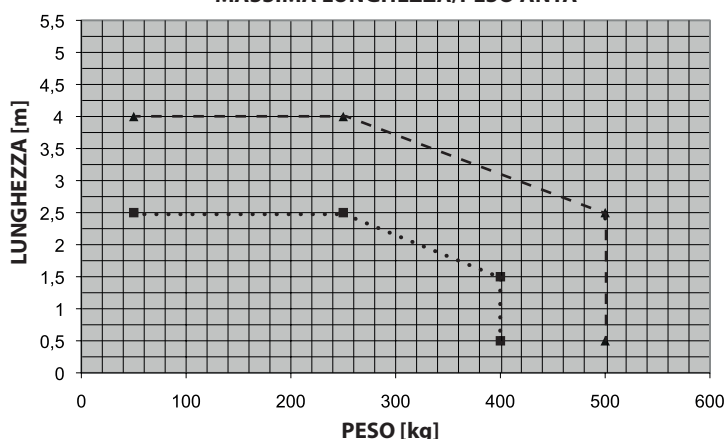
Sono disponibili i seguenti accessori opzionali:

**- Kit batteria tampone mod. BT BAT**

Consente il funzionamento dell'automazione anche se manca per un breve periodo l'alimentazione di rete.

**3) DATI TECNICI**

Alimentazione	24V ---
Potenza max assorbita	40 W
Corrente assorbita	1,5 A
Forza di spinta e trazione	2500 N (~250 kg)
Velocità Stelo	15 mm/s circa
Reazione all'urto	Limitatore di coppia integrato su quadro di comando
Finecorsa	Magnetici incorporati e regolabili
Manovra manuale	Chiave di sblocco personalizzata
Condizione ambientali	- 20°C a +55°C
Tipo di utilizzo	semi-intensivo
Massima lunghezza anta senza elettroserratura	2 m PHOBOS BT A25 3 m PHOBOS BT A40
Massima lunghezza anta con elettroserratura	2,5 m PHOBOS BT A25 4 m PHOBOS BT A40
Massimo peso anta	4000 N (~400 kg) PHOBOS BT A25 5000 N (~500 kg) PHOBOS BT A40
Grado di protezione	IP X4
Peso attuatore	50N (~5kg) PHOBOS BT A25 77N (~7,7kg) PHOBOS BT A40
Dimensioni	Vedere Fig. L
Lubrificazione	grasso permanente

**MASSIMA LUNGHEZZA/PESO ANTA**

---▲--- Phobos BT A40  
 .....■..... Phobos BT A25

**4) PREDISPOSIZIONE TUBI Fig. A**

Predisporre l'impianto elettrico facendo riferimento alle norme vigenti per gli impianti elettrici CEI 64-8, IEC364, armonizzazione HD384 ed altre norme nazionali.

**5) SCHEMA D'INSTALLAZIONE Fig. B**

P staffa posteriore di fissaggio al pilastro  
 F forcella anteriore di fissaggio dell'anta  
 a-b quote per determinare il punto di fissaggio della staffa "P"  
 C valore dell'interasse di fissaggio  
 D lunghezza del cancello  
 X distanza dall'asse del cancello allo spigolo del pilastro

S metà spessore anta  
 Z valore sempre superiore a 60 mm (b - X)  
 kg peso max dell'anta  
 α° angolo d'apertura dell'anta

**6) QUOTE D'INSTALLAZIONE ANCORAGGI A PILASTRO Fig. B Rif. 2 -3****6.1) Come interpretare la tabella delle misure di installazione**

Dalla tabella è possibile scegliere valori di "a" e "b" in funzione dei gradi α° di apertura che si desiderano ottenere. Sono evidenziati i valori di "a" e di "b" ottimali per un'apertura di 92° a velocità costante.

Se si utilizzano valori di "a" e "b" troppo diversi tra loro, il movimento dell'anta non è costante e la forza di trazione o spinta varia durante il movimento. Per rispettare la velocità di apertura e garantire un buon funzionamento dell'operatore è opportuno che i valori "a" e "b" siano poco diversi tra loro. La tabella è stata ricavata per un cancello medio di spessore 40 mm (PHOBOS BT A40), 20 mm (PHOBOS BT A25). Verificare sempre che non ci siano collisioni tra cancello ed attuatore.

**7) ANCORAGGI DEGLI ATTACCHI AL PILASTRO Fig. C****8) CAVO DI ALIMENTAZIONE Fig. D**

Il cavo di alimentazione della scheda dev'essere di tipo H 05 RN-F o equivalenti. Il cavo equivalente deve garantire:

- utilizzo esterno permanente
- temperatura max sulla superficie del cavo +50° C
- temperatura minima -25° C

Se il motore vibra ma non gira, può essere:

- Sbagliato il collegamento dei fili (rivedere schema di collegamento).
- Se il movimento dell'anta, è contrario a quello che dovrebbe essere, invertire i collegamenti di marcia del motore nella centralina.

Il primo comando dopo un'interruzione di rete deve essere di apertura ARRESTI ANTE.

**9) FISSAGGIO MOTORE SU ANCORAGGIO A PILASTRO Fig. E****10) MASSIMA INCLINAZIONE Fig. F****11) CORRETTA INSTALLAZIONE Fig. G**

Una corretta installazione prevede di mantenere un margine di corsa dello stelo di circa 5-10 mm; ciò evita possibili anomalie di funzionamento.

**IMPORTANTE: IL MONTAGGIO DELLA STAFFA ANTERIORE DEVE AVVENIRE CON LE ASOLE RIVOLTE VERSO L'ALTO (FIG.G RIF.1).**

**12) ANCORAGGI DEGLI ATTACCHI ALL'ANTA Fig. H**

**IMPORTANTE:** il montaggio della staffa anteriore deve avvenire con le asole rivolte verso l'alto (Fig. G Rif. 1). Allineare le staffe anteriore e posteriore come in Fig. H Rif.J.

**13) FISSAGGIO OPERATORE SULL'ANTA Fig. I****14) REGOLAZIONE FINECORSA CHIUSURA Fig. J**

**ATTENZIONE!** Per evitare la rottura del cavo del finecorsa, fissare la vite A tenendo teso il filo B (come rappresentato in Fig. J Rif. 3).

**15) REGOLAZIONE FINECORSA APERTURA Fig. K****16) DIMENSIONI Fig. L****17) ACCORGIMENTI PER INSTALLAZIONI PARTICOLARI Fig. M, N, O.**

Quando l'anta è completamente aperta, realizzare una nicchia per raccogliere l'operatore. In Fig. M sono riportate le misure di nicchia minime per i vari modelli PHOBOS BT A25 - PHOBOS BT A40.

Se la quota "b" risulta superiore ai valori riportati nelle tabelle di installazione:

- ricavare una nicchia nel pilastro Fig. N.
- avvicinare l'anta al filo pilastro Fig. O.

**18) BATTUTE D'ARRESTO DELLE ANTE AL SUOLO**

Per il corretto funzionamento dell'attuatore è consigliato utilizzare delle battute di arresto "Fig. P Rif. 1" sia in apertura che in chiusura come indicato in Fig. P.

Le battute d'arresto delle ante, devono evitare che lo stelo dell'attuatore vada a finecorsa.

**19) APERTURA MANUALE (Vedi MANUALE D'USO -FIG.Y-).****20) ELETTROSERRATURA**

**ATTENZIONE:** nel caso di ante di lunghezza superiore a 3m, risulta indispensabile l'installazione di un'elettroserratura a scatto. Per il collegamento dell'elettroserratura è necessaria la scheda opzionale (consultare l'apposita istruzione).

## INSTALLER WARNINGS

D812105\_00100\_04

**WARNING! Important safety instructions. Carefully read and comply with all the warnings and instructions that come with the product as incorrect installation can cause injury to people and animals and damage to property. The warnings and instructions give important information regarding safety, installation, use and maintenance. Keep hold of instructions so that you can attach them to the technical file and keep them handy for future reference.**

### GENERAL SAFETY

This product has been designed and built solely for the purpose indicated herein. Uses other than those indicated herein might cause damage to the product and create a hazard.

- The units making up the machine and its installation must meet the requirements of the following European Directives, where applicable: 2004/108/EC, 2006/95/EC, 2006/42/EC, 89/106/EC, 99/05/EC and later amendments. For all countries outside the EEC, it is advisable to comply with the standards mentioned, in addition to any national standards in force, to achieve a good level of safety.
- The Manufacturer of this product (hereinafter referred to as the "Firm") disclaims all responsibility resulting from improper use or any use other than that for which the product has been designed, as indicated herein, as well as for failure to apply Good Practice in the construction of entry systems (doors, gates, etc.) and for deformation that could occur during use.
- Installation must be carried out by qualified personnel (professional installer, according to EN 12635), in compliance with Good Practice and current code.
- Before installing the product, make all structural changes required to produce safety gaps and to provide protection from or isolate all crushing, shearing and dragging hazard areas and danger zones in general in accordance with the provisions of standards EN 12604 and 12453 or any local installation standards. Check that the existing structure meets the necessary strength and stability requirements.
- Before commencing installation, check the product for damage.
- The Firm is not responsible for failure to apply Good Practice in the construction and maintenance of the doors, gates, etc. to be motorized, or for deformation that might occur during use.
- Make sure the stated temperature range is compatible with the site in which the automated system is due to be installed.
- Do not install this product in an explosive atmosphere: the presence of flammable fumes or gas constitutes a serious safety hazard.
- Disconnect the electricity supply before performing any work on the system. Also disconnect buffer batteries, if any are connected.
- Before connecting the power supply, make sure the product's ratings match the mains ratings and that a suitable residual current circuit breaker and overcurrent protection device have been installed upline from the electrical system. Have the automated system's mains power supply fitted with a switch or omnipolar thermal-magnetic circuit breaker with a contact separation that provide full disconnection under overvoltage category III conditions.
- Make sure that upline from the mains power supply there is a residual current circuit breaker that trips at no more than 0.03A as well as any other equipment required by code.
- Make sure the earth system has been installed correctly: earth all the metal parts belonging to the entry system (doors, gates, etc.) and all parts of the system featuring an earth terminal.
- Installation must be carried out using safety devices and controls that meet standards EN 12978 and EN 12453.
- Impact forces can be reduced by using deformable edges.
- In the event impact forces exceed the values laid down by the relevant standards, apply electro-sensitive or pressure-sensitive devices.
- Apply all safety devices (photocells, safety edges, etc.) required to keep the area free of impact, crushing, dragging and shearing hazards. Bear in mind the standards and directives in force, Good Practice criteria, intended use, the installation environment, the operating logic of the system and forces generated by the automated system.
- Apply all signs required by current code to identify hazardous areas (residual risks). All installations must be visibly identified in compliance with the provisions of standard EN 13241-1.
- Once installation is complete, apply a nameplate featuring the door/gate's data.
- This product cannot be installed on leaves incorporating doors (unless the motor can be activated only when the door is closed).
- If the automated system is installed at a height of less than 2.5 m or is accessible, the electrical and mechanical parts must be suitably protected.
- For roller shutter automation only
  - 1) The motor's moving parts must be installed at a height greater than 2.5 m above the floor or other surface from which they may be reached.
  - 2) The gearmotor must be installed in a segregated and suitably protected space so that it cannot be reached without the aid of tools.
- Install any fixed controls in a position where they will not cause a hazard, away from moving parts. More specifically, hold-to-run controls must be positioned within direct sight of the part being controlled and, unless they are key operated, must be installed at a height of at least 1.5 m and in a place where they cannot be reached by the public.
- Apply at least one warning light (flashing light) in a visible position, and also attach a Warning sign to the structure.
- Attach a label near the operating device, in a permanent fashion, with information on how to operate the automated system's manual release.
- Make sure that, during operation, mechanical risks are avoided or relevant protective measures taken and, more specifically, that nothing can be banged, crushed, caught or cut between the part being operated and surrounding parts.
- Once installation is complete, make sure the motor automation settings are correct and that the safety and release systems are working properly.
- Only use original spare parts for any maintenance or repair work. The Firm disclaims all responsibility for the correct operation and safety of the automated system if parts from other manufacturers are used.
- Do not make any modifications to the automated system's components unless explicitly authorized by the Firm.
- Instruct the system's user on what residual risks may be encountered, on the control systems that have been applied and on how to open the system manually in an emergency, give the user guide to the end user.

-Dispose of packaging materials (plastic, cardboard, polystyrene, etc.) in accordance with the provisions of the laws in force. Keep nylon bags and polystyrene out of reach of children.

### WIRING

**WARNING!** For connection to the mains power supply, use: a multicore cable with a cross-sectional area of at least 5x1.5mm<sup>2</sup> or 4x1.5mm<sup>2</sup> when dealing with three-phase power supplies or 3x1.5mm<sup>2</sup> for single-phase supplies (by way of example, type H05 VV-F cable can be used with a cross-sectional area of 4x1.5mm<sup>2</sup>). To connect auxiliary equipment, use wires with a cross-sectional area of at least 0.5 mm<sup>2</sup>.

- Only use pushbuttons with a capacity of 10A-250V or more.
- Wires must be secured with additional fastening near the terminals (for example, using cable clamps) in order to keep live parts well separated from safety extra low voltage parts.
- During installation, the power cable must be stripped to allow the earth wire to be connected to the relevant terminal, while leaving the live wires as short as possible. The earth wire must be the last to be pulled taut in the event the cable's fastening device comes loose.

**WARNING!** safety extra low voltage wires must be kept physically separate from low voltage wires.

Only qualified personnel (professional installer) should be allowed to access live parts.

### CHECKING THE AUTOMATED SYSTEM AND MAINTENANCE

Before the automated system is finally put into operation, and during maintenance work, perform the following checks meticulously:

- Make sure all components are fastened securely.
- Check starting and stopping operations in the case of manual control.
- Check the logic for normal or personalized operation.
- For sliding gates only: check that the rack and pinion mesh correctly with 2 mm of play along the full length of the rack; keep the track the gate slides on clean and free of debris at all times.
- For sliding gates and doors only: make sure the gate's running track is straight and horizontal and that the wheels are strong enough to take the weight of the gate.
- For cantilever sliding gates only: make sure there is no dipping or swinging during operation.
- For swing gates only: make sure the leaves' axis of rotation is perfectly vertical.
- For barriers only: before opening the door, the spring must be decompressed (vertical boom).
- Check that all safety devices (photocells, safety edges, etc.) are working properly and that the anti-crush safety device is set correctly, making sure that the force of impact measured at the points provided for by standard EN 12445 is lower than the value laid down by standard EN 12453.
- Impact forces can be reduced by using deformable edges.
- Make sure that the emergency operation works, where this feature is provided.
- Check opening and closing operations with the control devices applied.
- Check that electrical connections and cabling are intact, making extra sure that insulating sheaths and cable glands are undamaged.
- While performing maintenance, clean the photocells' optics.
- When the automated system is out of service for any length of time, activate the emergency release (see "EMERGENCY OPERATION" section) so that the operated part is made idle, thus allowing the gate to be opened and closed manually.
- If the power cord is damaged, it must be replaced by the manufacturer or their technical assistance department or other such qualified person to avoid any risk.
- If "D" type devices are installed (as defined by EN12453), connect in unverified mode, foresee mandatory maintenance at least every six months
- The maintenance described above must be repeated at least once yearly or at shorter intervals where site or installation conditions make this necessary.

### WARNING!

Remember that the drive is designed to make the gate/door easier to use and will not solve problems as a result of defective or poorly performed installation or lack of maintenance



### SCRAPPING

Materials must be disposed of in accordance with the regulations in force. Do not throw away your discarded equipment or used batteries with household waste. You are responsible for taking all your waste electrical and electronic equipment to a suitable recycling centre.

### DISMANTLING

If the automated system is being dismantled in order to be reassembled at another site, you are required to:

- Cut off the power and disconnect the whole electrical system.
- Remove the actuator from the base it is mounted on.
- Remove all the installation's components.
- See to the replacement of any components that cannot be removed or happen to be damaged.

**DECLARATIONS OF CONFORMITY CAN BE FOUND AT <http://www.bft-automation.com/CE>  
INSTRUCTIONS FOR USE AND ASSEMBLY CAN BE FOUND IN THE DOWN-LOAD SECTION.**

**Anything that is not explicitly provided for in the installation manual is not allowed. The operator's proper operation can only be guaranteed if the information given is complied with. The Firm shall not be answerable for damage caused by failure to comply with the instructions featured herein.**

**While we will not alter the product's essential features, the Firm reserves the right, at any time, to make those changes deemed opportune to improve the product from a technical, design or commercial point of view, and will not be required to update this publication accordingly.**



## 2) GENERAL INFORMATION

Electromechanical operator designed to automate residential-type gates. The gearmotor keeps the gate locked on closing and on opening, without needing an electric lock for leaves up to 3 m long. The operator is provided with an electronic torque limiter. It must be controlled by an electronic control panel provided with torque setting. The end-of-stroke operation is controlled by two magnetic limit devices. The operator is provided with an obstacle detection system complying with EN12453 and EN 12445 standards.

The following optional accessories are available on request:

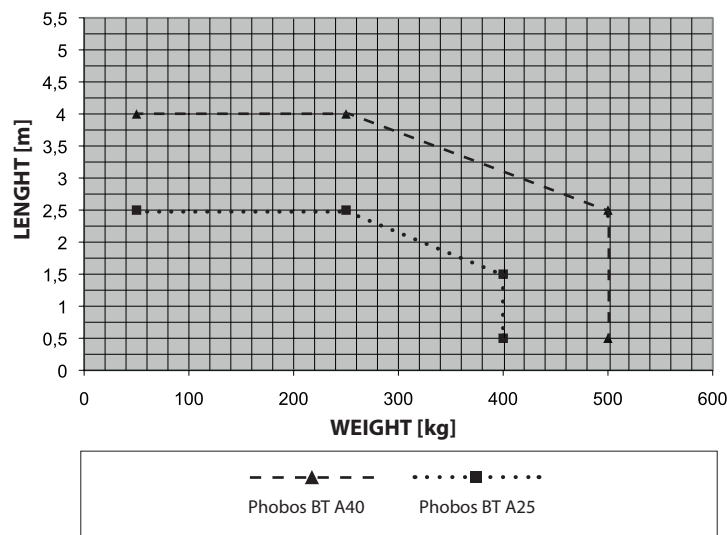
### - Buffer battery kit mod. BT BAT

Allows operation of the automation even when there is no mains power supply for a short period of time.

## 3) TECHNICAL SPECIFICATIONS

Power supply	24V ---
Max. Absorbed power	40 W
Absorbed current	1,5 A
Push and pull force	2500 N (~250 kg)
Stem speed	15 mm/s approx.
Impact reaction	Torque limiter aboard control board
Limit devices	Magnetic, incorporated and adjustable
Manual manoeuvre	Personalized release key
Environmental conditions	- 20°C a +55°C
Type of use	semi-intensive
Maximum leaf length without electric lock	2 m PHOBOS BT A25 3 m PHOBOS BT A40
Maximum leaf length with electric lock	2,5 m PHOBOS BT A25 4 m PHOBOS BT A40
Max. leaf weight	4000 N (~400 kg) PHOBOS BT A25 5000 N (~500 kg) PHOBOS BT A40
Protection level	IP X4
Controller weight	50N (~5kg) PHOBOS BT A25 77N (~7,7kg) PHOBOS BT A40
Dimensions	See Fig. L
Lubrication	permanent grease

**MAXIMUM LENGTH/DOOR WEIGHT**



## 4) TUBE ARRANGEMENT Fig. A

Install the electrical system referring to the standards in force for electrical systems CEI 64-8, IEC 364, harmonization document HD 384 and other national standards.

## 5) INSTALLATION DIAGRAM Fig. B

- P rear bracket fastening to pillar
- F front fork fastening leaf
- a-b distances for determining bracket "P" fastening point
- C value of fastening centre-to-centre distance
- D gate length
- X distance from gate axis to corner of pillar
- S half door thickness
- Z value always greater than 45 mm (b - X)
- kg max. weight of leaf
- $\alpha^\circ$  leaf opening angle

## 6) PILLAR FASTENINGS INSTALLATION DISTANCES Fig. B Rif. 2-3

### 6.1) How to read the installation distance tables

Select "a" and "b" according to the angle in degrees  $\alpha^\circ$  that the gate has to open. The optimum "a" and "b" values for  $92^\circ$  opening at constant speed are highlighted. If there is too large a difference between "a" and "b", the leaf will not travel smoothly and the pushing or pulling force will fluctuate during its stroke. To respect the opening speed and ensure the controller operates correctly, it is best to keep the difference between "a" and "b" as low as possible. The table has been worked out for a 40 mm (PHOBOS BT A40), 20 mm (PHOBOS BT A25) thick medium-size gate. Always check that there is no possible collision between the gate and the operator.

## 7) FASTENING OF FITTINGS TO PILLAR Fig. C

### 8) POWER CABLE Fig. D

The board power supply cable must be of the H 05 RN-F type or equivalent. The equivalent cable must guarantee:

- permanent outside use
- maximum temperature on the cable surface of +50° C
- minimum temperature of -25° C

If the motor vibrates but does not rotate, the problem may be:

- Incorrect wiring (see wiring diagram)
  - If the leaf moves in the wrong direction, swap over the motor's start connections in the control unit.
- The first command following a mains power outage should be open STOP LEAVES.

## 9) ATTACHING MOTOR TO FASTENING ON PILLAR Fig. E

## 10) MAXIMUM TILT Fig. F

## 11) CORRECT INSTALLATION Fig. G

Correct installation entails maintaining a rod stroke margin of approx. 5-10 mm to avoid possible trouble with operation.

**IMPORTANT: THE FRONT BRACKET MUST BE FITTED WITH THE SLOTS FACING UP (FIG. G RIF. 1).**

## 12) FASTENING OF FITTINGS TO LEAF Fig. H

**IMPORTANT:** the front bracket must be fitted with the slots facing up (Fig. G Ref. 1). Line up the front and rear brackets as shown in Fig. H Ref. J.

## 13) OPERATOR ATTACHMENT ON DOOR Fig. I

## 14) CLOSING LIMIT DEVICE ADJUSTMENT Fig. J

**ATTENTION!** To avoid braking the limit switch cable, tighten screw A keeping the wire B well tightened (as shown in Fig. J Ref. 3).

## 15) OPENING LIMIT DEVICE ADJUSTMENT (Fig. K)

## 16) DIMENSIONS Fig. L

## 17) TIPS FOR SPECIAL INSTALLATIONS Fig. M, N, O.

With the leaf fully open, create a recess to accommodate the operator.

**Fig. M** gives the minimum dimensions of the recess for the various **PHOBOS BT A25 - PHOBOS BT A40** models.

If distance "b" is greater than the values given in the installation tables:

- create a recess in the pillar **Fig. N**
- move the leaf so that it is flush with the pillar **Fig. O**.

## 18) LEAF STOPS AT GROUND LEVEL

For the actuator to work properly, it is advisable to use stops "Fig. P Ref. 1" to stop the leaves both when they are open and closed, as illustrated in **Fig. P**. The leaf stops must prevent the actuator rod from reaching the end of its travel.

## 19) MANUAL OPENING (See USER GUIDE - FIG. Y-).

## 20) ELECTRIC LOCK

**WARNING:** In the case of leaves longer than 3m, it is indispensable to install a solenoid latch. For electric lock connection, the optional board is required (refer to the appropriate instruction).

## AVERTISSEMENTS POUR LE MONTEUR

**ATTENTION ! Instructions de sécurité importantes. Veuillez lire et suivre attentivement tous les avertissements et toutes les instructions fournis avec le produit sachant qu'une installation incorrecte peut provoquer des préjudices aux personnes, aux animaux ou aux biens. Les avertissements fournissent des indications importantes concernant la sécurité, l'installation, l'utilisation et l'entretien. Veuillez conserver les instructions pour les joindre au dossier technique et pour d'ultérieures consultations.**

### SECURITE GÉNÉRALE

Ce produit a été conçu et réalisé exclusivement pour l'usage indiqué dans cette documentation. Tout usage autre que celui indiqué risque d'endommager le produit et d'être une source de danger.

-Les éléments qui composent l'appareil et le montage doivent être conformes aux Directives Européennes suivantes : 2004/108/CE, 2006/95/CE, 2006/42/CE, 89/106/CE, 99/05/CE et leurs modifications successives. Pour les pays n'appartenant pas à la CEE, il est conseillé de respecter également les normes citées, outre les règlements nationaux en vigueur, afin de garantir un bon niveau de sécurité.

-Le Fabricant de ce produit (par la suite « le Fabricant ») décline toute responsabilité dérivant d'un usage incorrect ou différent de celui prévu et indiqué dans la présente documentation, de l'inobservation de la bonne technique de construction des huisseries (portes, portails, etc.) et des déformations pouvant apparaître à l'usage.

-Le montage doit être accompli par du personnel qualifié (monteur professionnel, conformément à EN12635), dans le respect de la bonne technique et des normes en vigueur.

-Avant d'installer le produit apportez toutes les modifications structurelles nécessaires pour réaliser les butées de sécurité et la protection ou ségrégation de toutes les zones présentant un risque d'écrasement, de cisaillement, d'entraînement ou autre, conformément aux normes EN 12604 et 12453 ou les éventuelles normes locales sur l'installation. - Vérifiez si la structure existante est suffisamment robuste et stable.

-Avant de commencer le montage, vérifiez l'intégrité du produit.

-Le fabricant décline toute responsabilité en cas d'inobservation de la bonne technique de construction et d'entretien des huisseries motorisées, ainsi que de déformations survenant en cours d'utilisation.

-Vérifier si l'intervalle de température déclaré est compatible avec le lieu destiné à l'installation de l'automatisation.

-Ne pas installer ce produit dans une atmosphère explosive: la présence de gaz ou de fumées inflammables constitue un grave danger pour la sécurité.

-Mettre hors tensions l'installation avant d'accomplir une quelconque intervention. Déconnecter également les batteries tampon éventuellement présentes.

-Avant de mettre hors tension, vérifier si les données de la plaque d'identification correspondent à celles du secteur et s'il y a en amont de l'installation électrique un disjoncteur et une protection adéquats contre la surintensité. Prévoyez sur le réseau d'alimentation de l'automatisation un interrupteur ou un magnétothermique omnipolaire permettant de procéder à une déconnexion totale dans les conditions de la catégorie de surtension III.

-Vérifier s'il y a en amont du réseau d'alimentation un disjoncteur dont le seuil ne dépasse pas 0,03A et les prescriptions des règlements en vigueur.

-Vérifier si l'installation de mise à la terre est réalisée correctement. Connecter toutes les parties métalliques de la fermeture (portes, portails, etc.) et tous les composants de l'installation munis de borne de terre.

-L'installation doit être équipée de dispositifs de sécurité et de commandes conformes aux normes EN 12978 et EN12453.

-Les forces de choc peuvent être réduites à l'aide de rebords déformables.

-Si les forces de choc dépassent les valeurs prévues par les normes, appliquer des dispositifs électrosensibles ou sensibles à la pression.

-Appliquer tous les dispositifs de sécurité (photocellules, linteaux sensibles, etc.) nécessaires pour protéger la zone contre les risques de choc, d'écrasement, d'entraînement ou de cisaillement. Tenir compte des règlements et des directives en vigueur, des critères de bonne technique, de l'utilisation, de l'environnement de l'installation, de la logique de fonctionnement du système et des forces développées par l'automatisation.

-Appliquer les signaux prévus par les règlements en vigueur pour indiquer les zones de danger (risques résiduels). Toutes les installations doivent être identifiées de façon visible conformément aux prescriptions de EN13241-1.

-Au terme de l'installation, appliquez une plaque d'identification de la porte/du portail.

-Ce produit ne peut pas être installé sur des vantaux munis de portes (à moins que le moteur ne puisse être actionné qu'avec la porte fermée).

bSi l'automatisation est installée à une hauteur inférieure à 2,5 m ou si elle est accessible, il est indispensable de garantir un degré de protection adapté aux parties électriques et mécaniques.

-Uniquement pour les automatisations de rideaux

1) Les parties en mouvement du moteur doivent être installées à plus de 2,5 mètres de hauteur au-dessus du sol ou de toute autre niveau servant à y accéder. 2) Le motorisateur doit être installé dans un espace enfermé et muni de protection de façon à ce qu'il ne soit accessible qu'avec un outil.

-Installer toutes commandes fixes en hauteur de façon à ce qu'elles ne représentent pas une source de danger et qu'elles soient éloignées des parties mobiles. En particulier les commandes à homme présent doivent être visibles directement de la partie guidée et - à moins qu'il n'y ait une clé, se trouver à 1,5 m minimum de hauteur de façon à être inaccessibles au public.

-Appliquer au moins un dispositif de signalement lumineux (clignotant) visible, fixer également un panneau Attention sur la structure.

-Fixer, à proximité de l'organe de manœuvre et de façon permanente, une étiquette sur le fonctionnement du déverrouillage manuel de l'automatisation.

-S'assurer que soient évités pendant la manœuvre les risques mécaniques et, en particulier, l'écrasement, l'entraînement et le cisaillement par la partie guidée et les parties voisines.

-Une fois l'installation accomplie, s'assurer que le réglage du moteur est correct et que les systèmes de protection et de déverrouillage fonctionnent correctement.

-Utiliser exclusivement des pièces détachées originales pour les opérations d'entretien ou les réparations. Le Fabricant décline toute responsabilité quant à la sécurité et au bon fonctionnement de l'automatisation en cas d'utilisation de composants d'autres Fabricants.

-Ne modifier d'aucune façon les composants de l'automatisation sans l'autorisation expresse du Fabricant.

-Informez l'utilisateur de l'installation sur les risques résiduels éventuels, sur les systèmes de commande appliqués et sur la façon de procéder à l'ouverture manuelle en cas d'urgence: remettre le manuel d'utilisation à l'utilisateur final.

-Éliminer les matériaux d'emballage (plastique, carton, polystyrène, etc.) confor-

mément aux normes en vigueur. Ne pas laisser les sachets en plastique et la mousse de polystyrène à la portée des enfants.

### CONNEXIONS

**ATTENTION !** Pour le branchement sur le secteur, utiliser un câble multipolaire ayant une section minimum de 5x1,5mm<sup>2</sup> ou de 4x1,5mm<sup>2</sup> pour alimentation triphasée ou de 3x1,5mm<sup>2</sup> pour alimentation monophasée (par exemple, le câble peut être du type H05 VV-F avec une section de 4x1,5mm<sup>2</sup>). Pour le branchement des auxiliaires, utiliser des conducteurs de 0,5 mm<sup>2</sup> de section minimum.

-Utiliser exclusivement des touches ayant une portée supérieure ou égale à 10A-250V.

-Immobiliser les conducteurs à l'aide d'une fixation supplémentaire à proximité des bornes (par exemple, à l'aide d'un collier) afin de séparer nettement les parties sous tension des parties sous très faible tension de sécurité.

-Pendant l'installation, dénuder le câble d'alimentation afin de pouvoir brancher le conducteur de terre sur la borne appropriée en laissant cependant les conducteurs actifs aussi courts que possibles. Le conducteur de terre doit être le dernier à se tendre en cas de desserrement du dispositif de fixation du câble.

**ATTENTION !** Les conducteurs à très faible tension de sécurité doivent être physiquement séparés des conducteurs à basse tension.

Seul le personnel qualifié (monteur professionnel) doit pouvoir accéder aux parties sous tension.

### VÉRIFICATION DE L'AUTOMATISATION ET ENTRETIEN

Vérifier scrupuleusement ce qui suit avant de rendre l'automatisation définitivement opérationnelle et pendant les interventions d'entretien:

-Vérifier si tous les composants sont solidement fixés.

-Vérifier le fonctionnement du démarrage et de l'arrêt en cas de commande manuelle.

-Vérifier la logique de fonctionnement normale ou personnalisée.

-Uniquement sur les portails coulissants: vérifier si l'engrenage crémaillère - pignon est correct, avec un jeu de 2 mm le long de toute la crémaillère; le rail de glissement doit être toujours propre et dépourvu de débris.

-Uniquement sur les portails coulissants: vérifier si le rail du portail est droit et horizontal et si les roues sont en mesure de supporter le poids du portail.

-Uniquement sur les portails coulissants suspendus en porte-à-faux: vérifier l'absence d'abaissement ou d'oscillation pendant la manœuvre.

-Uniquement sur les portails à battant: vérifier si l'axe de rotation des vantaux est parfaitement vertical.

-Uniquement pour les barrières: avant d'ouvrir le portillon le ressort doit être déchargé (barre verticale).

-Contrôler le bon fonctionnement de tous les dispositifs de sécurité (photocellules, linteaux sensibles etc.) et le bon réglage du dispositif de sécurité anti-écrasement, en vérifiant si la valeur de la force de choc mesurée aux endroits prévus par la norme EN12445 est inférieure à celle indiquée par la norme EN12453.

-Les forces de choc peuvent être réduites à l'aide de rebords déformables.

-Vérifier le bon fonctionnement de la manœuvre d'urgence s'il y en a une.

-Vérifier le bon fonctionnement à l'ouverture et à la fermeture avec les dispositifs de commande appliqués.

-Vérifier l'intégrité des connexions électriques et des câblages, en particulier l'état des gaines isolantes et des presse-câbles.

-Pendant les opérations d'entretien, nettoyer les lentilles des photocellules.

-Pendant la période de mise hors service de l'automatisation, activer le déverrouillage d'urgence (cf. paragraphe MANŒUVRE D'URGENCE) de façon à libérer la partie guidée et à pouvoir accomplir l'ouverture et la fermeture manuelles due portail.

-Si le câble d'alimentation est endommagé, il doit être remplacé par le constructeur ou par son service après-vente ou par une personne qualifiée, afin d'éviter tout risque.

-Si on installe des dispositifs du type D (tels que définis par la EN12453), branchés en mode non vérifié, prescrire un entretien obligatoire au moins tous les six mois.

-L'entretien décrit plus haut doit être répété au moins une fois par an ou plus fréquemment si les caractéristiques du site ou de l'installation le demandent.

### ATTENTION !

Ne pas oublier que la motorisation facilite l'utilisation du portail/de la porte mais qu'elle ne résout pas les problèmes imputables à des défauts ou à des erreurs de montage ou encore à l'absence d'entretien.



### DÉMOLITION

Éliminez les matériaux en respectant les normes en vigueur. Ne jetez ni les vieux appareils, ni les piles, ni les batteries usées avec les ordures domestiques. Vous devez confier tous vos déchets d'appareils électriques ou électroniques à un centre de collecte différenciée, préposé à leur recyclage.

### DÉMANTÈLEMENT

Si l'automatisation est démontée pour ensuite être remontée sur un autre site, il faut:

- Couper l'alimentation et débrancher toute l'installation électrique.

- Retirer l'actionneur de la base de fixation.

- Démontez tous les composants de l'installation.

- Remplacer les composants ne pouvant pas être retirés ou endommagés.

**LES DÉCLARATIONS DE CONFORMITÉ PEUVENT ÊTRE CONSULTÉES SUR LE SITE INTERNET <http://www.bft-automation.com/CE> LES INSTRUCTIONS DE MONTAGE ET D'UTILISATION PEUVENT ÊTRE CONSULTÉES DANS LA SECTION DOWNLOAD/TÉLÉCHARGEMENT.**

**Tout ce qui n'est pas expressément prévu dans le manuel de montage est interdit. Le bon fonctionnement de l'appareil n'est garanti que si les données indiquées sont respectées. Le Fabricant ne répond pas des dommages provoqués par l'inobservation des indications données dans ce manuel.**

**En laissant inaltérées les caractéristiques essentielles de l'appareil, l'entreprise se réserve le droit d'apporter à tout moment les modifications qu'elle jugera opportunes pour améliorer le produit du point de vue technique, commercial et de sa construction, sans s'engager à mettre à jour la présente publication.**

## 2) GÉNÉRALITÉS

Actionneur électromécanique conçu pour automatiser les portails de type résidentiel.

Le motoréducteur maintient le blocage en fermeture et ouverture sans nécessité de serrure électrique pour des vantaux ayant une longueur maxi de 3m. L'opérateur est doté d'un limiteur de couple électronique. Il doit être commandé par une centrale de commande électronique dotée de réglage du couple.

Le fonctionnement avec fin de course est réalisé par deux fins de course magnétiques.

L'opérateur est doté d'un système de détection des obstacles selon les normes EN12453 et EN 12445.

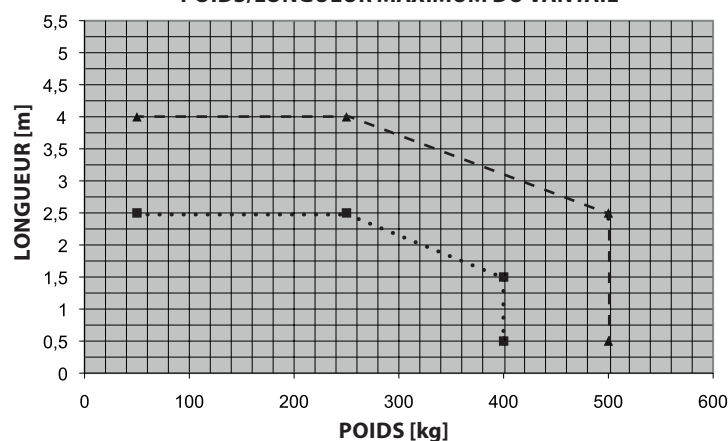
Les accessoires en option suivants sont disponibles:

### - Kit batterie de secours mod. BT BAT

Permet le fonctionnement de la motorisation même cas de faute d'alimentation pour une courte période.

3) DONNÉES TECHNIQUES	
Alimentation	24V $\overline{\text{---}}$
Puissance absorbée	40 W
Courant absorbé	1,5 A
Force de poussée et de traction	2500 N (~250 kg)
Vitesse de la tige	15 mm/s approx.
Réaction au choc	Limiteur de couple intégré sur tableau de commande
Fins de course	Magnétiques incorporées et réglables
Manoeuvre manuelle	Clé personnalisée de déverrouillage
Conditions ambiantes	-20 °C à +55 °C
Type d'utilisation	semi-intensif
Longueur maxi du vantail sans serrure électrique	2 m PHOBOS BT A25 3 m PHOBOS BT A40
Longueur maxi du vantail avec serrure électrique	2,5 m PHOBOS BT A25 4 m PHOBOS BT A40
Poids maxi du vantail	50N (~5kg) PHOBOS BT A25 77N (~7,7kg) PHOBOS BT A40
Degré de protection	IP X4
Poids de l'opérateur	50N (~5kg) PHOBOS BT A25 77N (~7,7kg) PHOBOS BT A40
Dimensions	See Fig. L
Lubrification	graisse permanente

### POIDS/LONGUEUR MAXIMUM DU VANTAIL



---▲--- Phobos BT A40  
 .....■..... Phobos BT A25

## 4) PRÉDISPOSITIONS DES TUYAUX Fig. A

Préparez l'installation électrique en respectant les normes en vigueur sur les installations électriques CEI-64-8, IEC 364, harmonisation HD384 et les autres normes du pays où est installé l'appareil.

## 5) SCHÉMA D'INSTALLATION Fig. B

P étrier arrière de fixation sur le pilier  
 F fourche avant de fixation du vantail  
 a-b cotes permettant d'établir le point de fixation de l'étrier "P"  
 C valeur de l'entraxe de fixation  
 D longueur du portail  
 X distance de l'axe du portail à l'arête du pilier  
 S moitié épaisseur du vantail

Z valeur toujours supérieure à 45 mm (b - X)

kg poids maxi du vantail

α angle d'ouverture du vantail

## 6) COTES D'INSTALLATION DES ANCRAGES SUR LE PILIER Fig. B Rif. 2-3

**6.1) Comment interpréter les tableaux des mesures d'installation**

Il est possible de choisir sur le tableau les valeurs de «a» et de «b» en fonction des degrés α d'ouverture que l'on désire obtenir.

Les valeurs de "a" et de "b", optimales pour l'ouverture de 92° à vitesse constante, ont été sélectionnées.

Si on utilise des valeurs de «a» et «b» trop différentes entre elles, le mouvement du vantail n'est pas constant et la force de traction ou de poussée varie pendant le mouvement.

Le tableau a été réalisé pour un portail moyen de 40 mm (PHOBOS BT A40), 20 mm (PHOBOS BT A25) d'épaisseur. Toujours vérifier qu'il n'y a pas de collisions entre le portail et l'actionneur.

## 7) ANCRAGES DES RACCORDEMENTS SUR LE PILIER Fig. C

### 8) CÂBLE D'ALIMENTATION Fig. D

Le câble d'alimentation de la carte doit être de type H 05 RN-F ou équivalent. Le câble équivalent doit garantir:

- une utilisation permanente à l'extérieur
- une température maximum sur la surface du câble de +50 °C
- une température minimum de -25 °C

Si le moteur vibre mais ne tourne pas, il se peut que:

- Le branchement des fils soit erroné (revoir le schéma de branchement).
- Si le mouvement du vantail est opposé à celui prévu, inverser les branchements de marche du moteur dans la centrale.

La première commande après une coupure de courant doit être ouverture ARRÊT VANTAIL.

## 9) FIXATION DU MOTEUR SUR L'ANCRAGE SUR LE PILIER Fig. E

## 10) INCLINAISON MAXIMUM Fig. F

## 11) INSTALLATION CORRECTE Fig. G

Une installation correcte prévoit une marge de course de la tige d'environ 5-10 mm, afin d'éviter tout risque de mauvais fonctionnement.

**IMPORTANT: L'ÉTRIER ANTERIEUR NE DOIT ÊTRE MONTÉ QU'AVEC LES BOUTONNIÈRES ORIENTÉES VERS LE HAUT (FIG. G RIF. 1)**

## 12) ANCRAGES DES RACCORDEMENTS SUR LE VANTAIL Fig. H

**IMPORTANT:** montez l'étrier antérieur avec les boutonnières orientées vers le haut (fig. G réf. 1). Alignez les étriers antérieur et postérieur de la façon indiquée par la Fig. H réf. J.

## 13) FIXATION DE L'ACTIONNEUR SUR LE VANTAIL Fig. I

## 14) RÉGLAGE DES FINS DE COURSE DE FERMETURE Fig. J

**ATTENTION!** Afin d'éviter la rupture du câble de fin de course, fixer laA en maintenant le fil B tendu (comme indiqué dans la Fig. J Réf. 3).

## 15) RÉGLAGE DE LA FIN DE COURSE D'OUVERTURE Fig. K

## 16) DIMENSIONS Fig. L

## 17) PRÉCAUTIONS PARTICULIÈRES D'INSTALLATION Fig. M, N, O.

Lorsque le vantail est complètement ouvert, prévoir une niche pour accueillir l'opérateur.

La Fig. M indique les mesures minimum de la niche pour les différents modèles PHOBOS BT A25 - PHOBOS BT A40.

Si la cote b est supérieure aux valeurs indiquées par les tableaux d'installation:

- prévoir une niche dans le pilier Fig. N
- rapprocher le vantail du ras du pilier Fig. O.

## 18) BUTÉES D'ARRÊT DES VANTAUX AU SOL

Pour garantir le bon fonctionnement de l'actionneur nous vous conseillons d'utiliser les butées d'arrêt "Fig. P Réf. 1" à l'ouverture et à la fermeture, comme le montre la Fig. P.

Les butées d'arrêt des vantaux doivent empêcher la tige de l'actionneur d'aller en fin de course.

## 19) OUVERTURE MANUELLE (Voir MANUEL D'UTILISATION -FIG.Y-).

## 20) SERRURE ÉLECTRIQUE

**ATTENTION:** En cas de vantaux ayant une longueur de plus de 3m, il est indispensable d'installer une serrure électrique à déclat. La carte en option est nécessaire pour le branchement de la serrure électrique (consulter les instructions correspondantes).

## HINWEISE FÜR DEN INSTALLATEUR

**ACHTUNG! Wichtige Hinweise zur Sicherheit. Bitte lesen und befolgen Sie aufmerksam die Hinweise sowie die Bedienungsanleitung, die das Produkt begleiten, denn eine falsche Installation des Produkts kann zu Verletzungen von Menschen und Tieren sowie zu Sachschäden führen. Sie liefern wichtige Hinweise zur Sicherheit, zur Installation, zur Benutzung und zur Wartung. Bewahren Sie die Anweisungen auf, um sie der technischen Dokumentation hinzuzufügen und sie später konsultieren zu können.**

### 1) ALLGEMEINE SICHERHEIT

Dieses Produkt wurde ausschließlich für die in der vorliegenden Dokumentation angegebene Verwendung konzipiert und gefertigt. Andere Verwendungen können zu Beschädigungen des Produkts sowie zu Gefahren führen.

- Die Konstruktionsmaterialien der Maschine und die Installation müssen wo anwendbar den folgenden EU-Richtlinien entsprechen: 2004/108, 2006/95, 2006/42, 89/106, 99/05 sowie den nachfolgenden Abänderungen. In allen Ländern außerhalb der Europäischen Union sollten außer den geltenden nationalen Bestimmungen auch die vorgenannten Normen zur Gewährleistung der Sicherheit befolgt werden.
- Die Firma, die dieses Produkt herstellt (im Folgenden die „Firma“) lehnt jegliche Haftung für Schäden ab, sind zurückzuführen sind auf eine unsachgemäße Benutzung, die von der in der vorliegenden Dokumentation verschieden ist, auf die Nichtbeachtung des Prinzips der sachgerechten Ausführung bei den Türen, Toren usw. oder Verformungen, die während der Benutzung auftreten können.
- Die Installation muss von Fachpersonal (professioneller Installateur gemäß EN 12635) unter Beachtung der Regeln der guten Technik sowie der geltenden Normen vorgenommen werden.
- Nehmen Sie vor der Installation des Produkts allen strukturellen Änderungen der Sicherheitsmerkmale sowie der Schutz. Und Abtrennvorrichtungen aller Bereiche mit Quetschungs- und Abtrenngefahr sowie allgemeinen Gefahren gemäß den Bestimmungen der Normen EN 12604 und 12453 oder der eventuellen lokalen Installationsnormen vor. Stellen Sie sicher, dass die gesamte Struktur die Anforderungen an Robustheit und Stabilität erfüllt.
- Vor der Installation muss die Unversehrtheit des Produkts überprüft werden.
- Die Firma haftet nicht für die Folgen der Nichtbeachtung der Regeln der guten Technik bei der Konstruktion und der Wartung der zu motorisierenden Tür- und Fensterrahmen sowie für Verformungen, die sich während der Benutzung ergeben.
- Stellen Sie bei der Installation sicher, dass das angegebene Temperaturintervall mit dem Installationsort der Automatisierung kompatibel ist.
- Installieren Sie das Produkt nicht in einer explosionsgefährdeten Umgebung. Das Vorhandensein von entzündlichen Gasen stellt eine große Gefahr für die Sicherheit dar.
- Unterbrechen Sie vor sämtlichen Eingriffen an der Anlage die Stromversorgung. Klemmen Sie falls vorhanden auch die eventuellen Pufferbatterien ab.
- Stellen Sie vor der Ausführung des elektrischen Anschlusses sicher, dass die Daten auf dem Typenschild mit denen des Stromnetzes übereinstimmen und, dass der elektrische Anschluss ein Differentialschalter sowie ein angemessener Schutz gegen Überstrom vorgeschaltet sind. Setzen Sie in die Stromversorgung der Automatisierung einen Schalter oder einen allpoligen thermomagnetischen Schalter ein, der unter Überspannungsbedingungen der Kategorie III die vollständige Trennung gestattet.
- Stellen Sie sicher, dass der Stromversorgung ein Differentialschalter mit einer Eingriffsschwelle von nicht mehr als 0,03 A vorgeschaltet ist, der den geltenden Normen entspricht.
- Stellen Sie sicher, dass die Anlage ordnungsgemäß geerdet wird: Schließen Sie alle Metallteile der Schließvorrichtung (Türen, Tore usw.) und alle Komponenten der Anlage an, die eine Erdungsklemme aufweisen.
- Die Installation muss unter Verwendung von Sicherheits- und Steuerungsvorrichtungen vorgenommen werden, die der Norm EN 12978 und EN 12453 entsprechen.
- Die Aufprallkräfte können durch die Verwendung von verformbaren Leisten reduziert werden.
- Verwenden Sie elektrosensible oder druckempfindliche Vorrichtungen, falls die Aufprallkräfte die von den Normen vorgesehenen Werte überschreiten.
- Wenden Sie alle Sicherheitsvorrichtungen (Fotozellen, Sensoren usw.) an, die zum Schutz des Gefahrenbereiches gegen Aufprall, Quetschung, Erfassung und Abtrennung von Gliedmaßen erforderlich sind. Berücksichtigen Sie die geltenden Normen und Richtlinien, die Regeln der guten Technik, die Einsatzweise, die Installationsumgebung, die Betriebsweise sowie die vom System entwickelten Kräfte.
- Bringen Sie die von den geltenden Normen zur Ausweisung von Gefahrenbereichen (die Restrisiken) die vorgesehenen Signale an. Alle Installationen müssen wie von EN 13241-1 vorgeschrieben identifiziert werden.
- Bringen Sie nach Abschluss der Installation ein Typenschild an der Tür bzw. am Tor an.
- Dieses Produkt kann nicht an Türen installiert werden, in die Türen integriert sind (es sei denn, der Motor wird ausschließlich bei geschlossener Tür aktiviert).
- Falls die Automatisierung auf einer Höhe von weniger als 2,5 m installiert wird oder zugänglich ist, muss ein angemessener Schutz der elektrischen und mechanischen Bauteile gewährleistet werden.
- Nur für Automatisierungen für Schieber
  - 1) Die beweglichen Teile des Motors müssen in einer Höhe von mehr als 2,5 m über dem Boden oder jeder anderen Ebene installiert werden, die den Zugang gestatten kann.
  - 2) Der Triebmotor in einem abgetrennten und geschützten Raum installiert werden, der nur mithilfe von Werkzeug zugänglich ist.
- Installieren Sie alle feststehenden Bedienelemente so, dass sie keine Gefahren erzeugen und fern von beweglichen Bauteilen. Insbesondere die Totmannvorrichtungen müssen mit direkter Sicht auf den geführten Teil positioniert werden und falls sie keinen Schlüssel aufweisen, müssen sie in einer Höhe von mindestens 1,5 m installiert werden, sodass sie für das Publikum zugänglich sind.
- Bringen Sie zumindest eine optische Anzeigevorrichtung (Blinkleuchte) in gut sichtbarer Position an und befestigen Sie außerdem ein Schild Achtung an der Struktur.
- Bringen Sie einen Aufkleber, der die Funktionsweise der manuellen Entsperrung der Automatisierung angibt, in der Nähe des Manöverorgans an.
- Stellen Sie sicher, dass während des Manövers mechanische Risiken wie Quetschung, Abtrennung und Erfassung zwischen dem geführten Bauteil und dem feststehenden Bauteil vermieden werden.
- Stellen Sie nach der Installation sicher, dass der Motor die Automatisierung richtig eingestellt worden ist und, dass die Schutzsysteme den Betrieb ordnungsgemäß blockieren.
- Verwenden Sie bei allen Wartungs- und Reparaturarbeiten ausschließlich Originalersatzteile. Die Firma haftet nicht für die Sicherheit und den ordnungsgemäßen Betrieb der Automatik, falls Komponenten von anderen Herstellern verwendet werden.
- Nehmen Sie keine Änderungen an den Komponenten der Automatik vor, die von der Firma nicht ausdrücklich genehmigt werden.
- Unterweisen Sie die Benutzer der Anlage hinsichtlich der angewendeten Steuer-

systeme sowie des manuellen Manövers zur Öffnung im Notfall. Händigen Sie das Handbuch dem Endanwender aus.

-Entsorgen Sie die Verpackungsmaterialien (Plastik, Karton, Styropor usw.) unter Beachtung der geltenden Bestimmungen. Halten Sie Plastiktüten und Styropor von Kindern fern.

### ANSCHLÜSSE

**ACHTUNG!** Verwenden Sie für den Anschluss an das Stromnetz: ein mehradriges Kabel mit einem Mindestquerschnitt von 5 x 1,5 mm<sup>2</sup> oder 4 x 1,5 m<sup>2</sup> für die Drehstromspeisung oder 3 x 1,5 m<sup>2</sup> für die einphasige Speisung (das Kabel kann zum Beispiel dem Typ H05 VV-F mit Querschnitt von 4 x 1,5 mm<sup>2</sup> entsprechen). Verwenden Sie für den Anschluss der Zusatzanlage Leiter mit einem Mindestquerschnitt von 0,5 mm<sup>2</sup>.

-Verwenden Sie ausschließlich Tasten mit einer Schaltleistung von mindestens 10 A – 250 V.  
-Die Leiter müssen in der Nähe der Klemmen zusätzlich befestigt werden (zum Beispiel mit Kabelbindern), um die spannungsführenden Bauteile von den Bauteilen mit niedriger Sicherheitsspannung zu trennen.

Das Netzkabel muss bei der Installation so abisoliert werden, dass der Erdungsleiter an die entsprechende Klemme angeschlossen werden kann. Dabei sollten die beiden anderen Leiter so kurz wie möglich gelassen werden. Der Erdungsleiter muss der letzte sein, der sich löst, falls das Kabel Zug ausgesetzt wird.

**ACHTUNG!** Die Leiter mit sehr niedriger Sicherheitsspannung müssen von den Leitern mit niedriger Spannung getrennt verlegt werden.

Der Zugang zu den spannungsführenden Bauteilen darf ausschließlich für Fachpersonal (professioneller Installateur) möglich sein.

### ÜBERPRÜFUNG UND WARTUNG DER AUTOMATISIERUNG

Nehmen Sie vor der Inbetriebnahme der Automatisierung sowie während der Wartungseingriffe eine sorgfältige Kontrolle der folgenden Punkte vor:

- Stellen Sie sicher, dass alle Komponenten sicher befestigt worden sind.
- Überprüfen Sie das Starten und das Anhalten mit manueller Steuerung.
- Überprüfen Sie die normale oder die individuell angepasste Funktionsweise.
- Nur für Schiebetore: stellen Sie sicher, dass die Zahnstange und das Ritzel mit einem Spiel von 2 mm auf der gesamten Länge der Zahnstange ineinander greifen; halten Sie die Gleitschiene immer sauber und frei von Schmutz.
- Nur für Schiebetore und Schiebetüren: Sicherstellen, dass die Gleitschiene des Tors gerade und horizontal ist und, dass die Räder dem Gewicht des Tors angemessen sind.
- Nur für hängende Schiebetore (Cantilever): Sicherstellen, dass während des Manövers keine Absenkung und keine Oszillationen vorhanden sind.
- Nur für angeschlagene Tore: Sicherstellen, dass die Rotationsachse des Torflügels vollkommen vertikal ist.
- Nur für Schranken: Vor dem Öffnen der Tür muss die Feder entspannt sein (vertikale Schranke).
- Überprüfen Sie den ordnungsgemäßen Betrieb aller Sicherheitsvorrichtungen (Fotozellen, Tastleisten usw.) sowie die richtige Einstellung der Quetschutzvorrichtung; überprüfen Sie dazu, ob der Wert der Aufprallkraft, der von der Norm EN 12445 vorgeschrieben wird, unterhalb der Angaben in der Norm EN 12453 liegt.
- Die Aufprallkräfte können durch die Verwendung von verformbaren Leisten reduziert werden.
- Überprüfen Sie die Funktionsweise des Notfallmanövers, falls vorgesehen.
- Überprüfen Sie die Öffnung und die Schließung mit angeschlossenen Steuerungsvorrichtungen.
- Überprüfen Sie die elektrischen Anschlüsse und die Verkabelung sowie insbesondere den Zustand der Isolierungen und der Kabeldurchführungen.
- Nehmen Sie während der Wartung eine Reinigung der Linsen der Fotozellen vor.
- Aktivieren Sie während der Nichtbenutzung der Automatisierung der Notfallentsperrung (siehe Abschnitt „NOTFALLMANÖVER“), um den geführten Teil in Leerlauf zu setzen und so das Öffnen und Schließen von Hand zu ermöglichen.
- Falls das Netzkabel beschädigt ist, muss es vom Hersteller, von dessen Kundendienst oder von ähnlich qualifiziertem Personal ausgewechselt werden, um alle Risiken zu vermeiden.
- Bei Installation von Vorrichtungen vom Typ „D“ (wie definiert von EN 12453) mit nicht überprüfem Anschluss wird eine obligatorische Wartung mit zumindest halbjährlicher Frequenz vorgeschrieben.
- Die so wie oben beschriebene Wartung muss mit einer mindestens jährlichen Regelmäßigkeit oder kürzeren Zeitintervallen wiederholt werden, falls die Eigenschaften des Installationsortes dies verlangen sollten.

### ACHTUNG!

Die Motorisierung dient zur Vereinfachung der Benutzung des Tors bzw. der Tür und sie löst keine Installations- oder Wartungsmängel.



### VERSCHROTTUNG

Die Entsorgung der Materialien muss unter Beachtung der geltenden Normen erfolgen. Bitte werfen Sie Ihr Altgerät oder die leeren Batterien nicht in den Haushaltsabfall. Sie sind verantwortlich für die ordnungsgemäße Entsorgung Ihrer elektrischen oder elektronischen Altgeräte durch eine offizielle Sammelstelle.

### ENTSORGUNG

Falls die Automatisierung ausgebaut wird, um an einem anderen Ort wieder eingebaut zu werden, muss Folgendes beachtet werden:

- Unterbrechen Sie die Stromversorgung und klemmen Sie die gesamte elektrische Anlage ab.
- Entfernen Sie den Trieb von der Befestigungsbasis.
- Bauen Sie sämtliche Komponenten der Installation ab.
- Nehmen Sie die Ersetzung der Bauteile vor, die nicht ausgebaut werden können oder beschädigt sind.

**DIE KONFORMITÄTSERKLÄRUNGEN KÖNNEN AUF DER WEB-SITE <http://www.bft-automation.com/CE> konsultiert werden.**

**DIE ANWEISUNGEN ZUR MONTAGE UND BENUTZUNG KÖNNEN IM DOWNLOAD-BEREICH KONSULTIERT WERDEN.**

**Alles, was im Installationshandbuch nicht ausdrücklich vorgesehen ist, ist untersagt. Der ordnungsgemäße Betrieb des Triebes kann nur garantiert werden, wenn alle angegebenen Daten eingehalten werden. Die Firma haftet nicht für Schäden, die auf die Nichtbeachtung der Hinweise im vorliegenden Handbuch zurückzuführen sind.**

**Unter Beibehaltung der wesentlichen Eigenschaften des Produktes kann die Firma jederzeit und ohne Verpflichtung zur Aktualisierung des vorliegenden Handbuchs Änderungen zur technischen, konstruktiven oder handelstechnischen Verbesserung vornehmen.**

**2) ALLGEMEINES**

Elektromechanischer Antrieb, der für die Automatisierung von Toren an Wohngrundstücken ausgelegt ist. Der Getriebemotor hält bei Flügeln mit einer Höchstlänge von 3 m die Sperre im geschlossenen und geöffneten Zustand aufrecht, ein Elektroschloß ist insofern entbehrlich. Der Antrieb besitzt eine elektronische Drehmomentbegrenzung. Er muß von einem elektronischen Schaltbrett mit Drehmomentregulierung gesteuert werden. Der Endtasterbetrieb wird von zwei Magnetendschaltern reguliert. Der Antrieb ist gemäß den Vorschriften EN12453 und EN 12445 mit einem Hinderniswarnsystem ausgestattet.

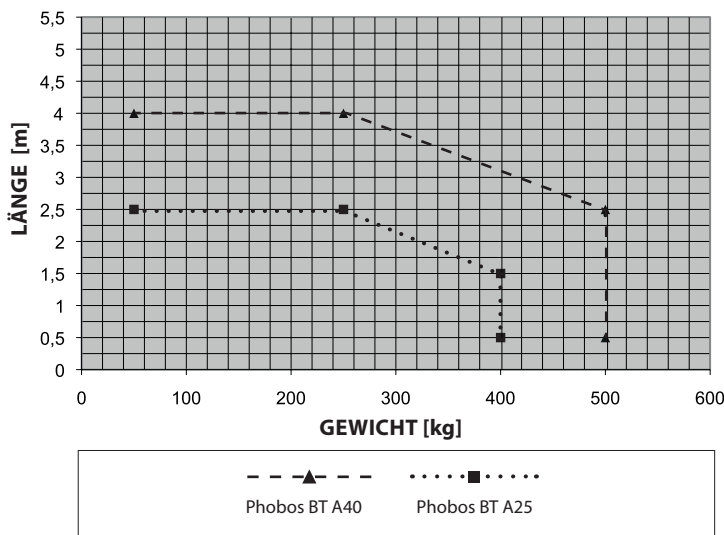
Folgendes Sonderzubehör ist erhältlich:

- **Kit Pufferbatterie Mod. BT BAT**

Es gestattet das Betreiben der Anlage auch bei kurzzeitigem Stromausfall.

3) TECHNISCHE DATEN	
Versorgungsspannung	24V
Leistungsaufnahme	40 W
Stromaufnahme	1,5 A
Schub- und Zugkraft	2500 N (~250 kg)
Schaftgeschwindigkeit	15 mm/s approx.
Stoßreaktion	Drehmomentbegrenzer, in die Steuerung integriert
Endtaster	Eingebaute, einstellbare Magnetschalter
Handbedienung	Personalisierter Entsperrungsschlüssel
Umgebungsbedingungen	- 20°C bis +55°C
Benutzungstyp	Halbintensiv
Maximale Flügellänge ohne Elektroschloß	2 m PHOBOS BT A25 3 m PHOBOS BT A40
Maximale Flügellänge mit Elektroschloß	2,5 m PHOBOS BT A25 4 m PHOBOS BT A40
Max. Flügelgewicht	50N (~5kg) PHOBOS BT A25 77N (~7,7kg) PHOBOS BT A40
Schutzgrad	IP X4
Gewicht der Antriebsanlage	50N (~5kg) PHOBOS BT A25 77N (~7,7kg) PHOBOS BT A40
Abmessungen	Siehe Fig. L
Schmierung	Permanenfett

**MAX. LÄNGE/GEWICHT FLÜGEL**



**4) VORBEREITUNG LEITUNGEN Fig. A**

Bereiten Sie die elektrische Anlage vor und nehmen Sie dabei auf die geltenden Bestimmungen für elektrische Anlagen CEI 64-8, IEC364, Harmonisierung HD384 sowie die sonstigen nationalen Normen Bezug.

**5) INSTALLATIONSSHEMA Fig. B**

- P Hinterer Bügel für die Befestigung am Pfeiler
- F Vordere Gabel für die Befestigung am Pfeiler
- a-b Quoten für die Bestimmung des Befestigungspunkts des Bügels "P"
- C Wert des Abstands für die Befestigung
- D Länge des Tors
- X Abstand der Achse des Tors von der Kante des Pfeilers
- S Halbe Stärke Flügel

- Z Wert immer größer als 45 mm (b - X)
- kg Max. Gewicht des Flügels
- α Öffnungswinkel des Flügels

**6) INSTALLATIONSQUOTEN VERANKERUNGEN AM PFEILER Fig. B Rif. 2 - 3**  
**6.1) Erläuterung der Tabelle**

Aus der Tabelle kann man Werte "a" und "b" in Abhängigkeit des gewünschten Öffnungswinkels α wählen. Für eine Öffnungsweite von 92° bei gleichbleibender Geschwindigkeit sind die optimalen Werte "a" und "b" angegeben. Wenn man Werte von "a" und "b" benutzt, die sich untereinander zu sehr unterscheiden, ist die Flügelgeschwindigkeit nicht gleichbleibend und die Zug bzw. Schubkraft ändert sich während der Bewegung. Um die Öffnungsgeschwindigkeit einzuhalten und einen störungsfreien Betrieb des Antriebes zu gewährleisten, ist es anzuraten, die Werte "a" und "b" untereinander nicht zu sehr abzuweichen zu lassen. Die Tabelle bezieht sich auf ein normales Tor mit einer Dicke von 40 mm (PHOBOS BT A40), 20 mm (PHOBOS BT A25). Prüfen Sie stets, ob Kollisionsstellen zwischen Tor und Antrieb vorhanden sind.

**7) VERANKERUNG DER ABSCHLÜSSE AM PFEILER Fig. C**

**8) NETZKABEL Fig. D**

Das Versorgungskabel der Platine muss vom Typ H05 RN-F oder gleichwertig ausgeführt sein. Ein gleichwertiges Kabel muss Folgendes gewährleisten:  
 - den Dauerbetrieb im Freien  
 - Beständigkeit gegen eine Höchsttemperatur auf der Kabeloberfläche von +50° C  
 - Beständigkeit gegen eine Mindesttemperatur von -25° C  
 Wenn der Motor vibriert oder nicht läuft, kann die Ursache sein:  
 - Falscher Anschluss der Leiter (Anschlussplan überprüfen).  
 - Die Anschlüsse des Betriebs des Motors im Steuergerät vertauschen, falls sich der Flügel entgegen der vorgesehenen Richtung bewegt.  
 Der erste Befehl nach einer Unterbrechung der Stromversorgung muss Öffnung FLÜGEL ANHALTEN sein.

**9) EFESTIGUNG DES MOTORS AUF DER VERANKERUNG AM PFEILER Fig. E**

**10) MAX. NEIGUNG Fig. F**

**11) RICHTIGE INSTALLATION Fig. G**

Eine richtige Installation sieht die Einhaltung eines Rands des Hubs des Schafts von ca. 5-10 mm vor; dies vermeidet mögliche Funktionsstörungen.  
**WICHTIG: DIE MONTAGE DES VORDEREN BÜGELS MUSS MIT ÖSEN NACH OBEN ERFOLGEN (FIG. G RIF. 1).**

**12) VERANKERUNG DER ANSCHLÜSSE AM FLÜGEL Fig. H**

**WICHTIG:** Die Montage des vorderen Bügels muss mit Ösen nach oben erfolgen (Fig. G Rif. 1). Richten Sie den vorderen und hinteren Bügel wie auf Abb. H, Rif. J gezeigt aus.

**13) BEFESTIGUNG DES TRIEBES AM FLÜGEL Fig. I**

**14) EINSTELLUNG SCHLIESS-ENDSCHALTER Fig. J**

**ACHTUNG!** Damit das Kabel des Endtasters nicht reißt, muss die Schraube A festgezogen und der Draht B dabei gespannt gehalten werden (wie in Fig. J Rif. 3).

**15) EINSTELLUNG DES ÖFFNUNGS-ENDSCHALTERS Fig. K**

**16) ABMESSUNGEN Fig. L**

**17) MASSNAHMEN FÜR BESONDERE INSTALLATIONEN Fig. M, N, O.**

Realisieren Sie eine Nische für die Aufnahme des Triebs, wenn der Flügel vollkommen geöffnet ist.  
 Auf Fig. M werden die Mindestabmessungen der Nische für die verschiedenen Modelle **PHOBOS BT A25 - PHOBOS BT A40** angegeben.  
 Falls die Quote "b" größer als die in der Installationstabelle angegebenen Werte ist:  
 - schaffen Sie eine Nische im Pfeiler **Fig. N**  
 - nähern Sie den Flügel dem Pfeiler an **Fig. O**

**18) ANSCHLÄGE DER FLÜGEL AM BODEN**

Für den ordnungsgemäßen Betrieb des Triebs empfehlen wir die Verwendung der Anschläge "Fig. P Rif. 1" sowohl beim Öffnen, als auch beim Schließen, wie auf **Fig. P** gezeigt.  
 Die Anschläge der Flügel müssen verhindern, dass der Schaft des Triebs bis zum Anschlag geht.

**19) MANUELLES ÖFFNEN (Siehe BEDIENUNGSHANDBUCH - Fig. Y -).**

**20) ELECTRIC LOCK**

**⚠️ WARNUNG: Im Fall von Flügeln mit einer Länge von mehr als 3 m ist die Installation eines einrastenden Elektroschlusses unverzichtbar. Für den Anschluss des Elektroschlusses ist die Zusatzplatine erforderlich (siehe die zugehörige Anleitung).**

## ADVERTENCIAS PARA LA INSTALACIÓN

**¡ATENCIÓN! Instrucciones de seguridad importantes. Leer y seguir con atención todas las advertencias y las instrucciones que acompañan el producto, ya que la instalación incorrecta puede causar daños a personas, animales o cosas. Las advertencias y las instrucciones brindan importantes indicaciones concernientes a la seguridad, la instalación, el uso y el mantenimiento. Conservar las instrucciones para adjuntarlas a la documentación técnica y para consultas futuras.**

### SEGURIDAD GENERAL

Este producto ha sido diseñado y fabricado exclusivamente para el uso indicado en la presente documentación. Otros usos diferentes a lo indicado podrían ocasionar daños al producto y ser causa de peligro.

- Los elementos de fabricación de la máquina y la instalación deben presentar conformidad con las siguientes Directivas Europeas, donde se puedan aplicar: 2004/108/CE, 2006/95/CE, 2006/42/CE, 89/106/CE, 99/05/CE y sus posteriores modificaciones. Para todos los países extra CEE, además de las normas nacionales vigentes, para lograr un nivel de seguridad apropiado se deben respetar también las normas antes citadas.

- La Empresa fabricante de este producto (en adelante "empresa") no se responsabiliza por todo aquello que pudiera derivar del uso incorrecto o diferente a aquel para el cual está destinado e indicado en la presente documentación, como tampoco por el incumplimiento de la Buena Técnica en la fabricación de los cierres (puertas, cancelas, etc.), así como por las deformaciones que pudieran producirse durante su uso.

- La instalación debe ser realizada por personal cualificado (instalador profesional, conforme a EN12635), en cumplimiento de la Buena Técnica y de las normas vigentes.

- Antes de instalar el producto, realizar todas las modificaciones estructurales de modo tal que se respeten las distancias de seguridad y para la protección o aislamiento de todas las zonas de aplastamiento, corte, arrastre y de peligro en general, según lo previsto por las normas EN 12604 y 12453 o eventuales normas locales de instalación. Comprobar que la estructura existente cumpla con los requisitos necesarios de resistencia y estabilidad.

- Antes de comenzar la instalación, comprobar la integridad del producto.

- La Empresa no es responsable del cumplimiento de la Buena Técnica en la realización y mantenimiento de los cerramientos por motorizar, como tampoco de las deformaciones que surgieran durante el uso.

- Comprobar que el intervalo de temperatura declarado sea compatible con el lugar destinado para instalar la automatización.

- No instalar este producto en atmósfera explosiva. La presencia de gases o humos inflamables constituye un grave peligro para la seguridad.

- Antes de realizar cualquier intervención en la instalación, interrumpir la alimentación eléctrica. Desconectar también eventuales baterías compensadoras si estuvieran presentes.

- Antes de conectar la alimentación eléctrica, asegurarse de que los datos de placa correspondan a los de la red de distribución eléctrica y que en el origen de la instalación eléctrica haya un interruptor diferencial y una protección de sobrecarga adecuados. En la red de alimentación de la automatización, se debe prever un interruptor o un magnetotérmico omnipolar que permita la desconexión completa en las condiciones de la categoría de sobretensión III.

- Comprobar que en el origen de la red de alimentación, haya un interruptor diferencial con umbral no superior a 0.03A y conforme a lo previsto por las normas vigentes.

- Comprobar que la instalación de puesta a tierra esté realizada correctamente: conectar a tierra todas las piezas metálicas del cierre (puertas, cancelas, etc.) y todos los componentes de la instalación con borne de tierra.

- La instalación se debe realizar utilizando dispositivos de seguridad y de mandos conformes a la EN 12978 y EN12453.

- Las fuerzas de impacto pueden ser reducidas utilizando cantos deformables.

- Si las fuerzas de impacto superan los valores previstos por las normas, aplicar dispositivos electrosensibles o sensibles a la presión.

- Aplicar todos los dispositivos de seguridad (fotocélulas, cantos sensibles, etc.) necesarios para proteger el área de peligros de impacto, aplastamiento, arrastre, corte. Tener en cuenta las normativas y las directivas vigentes, los criterios de la Buena Técnica, el uso, el entorno de instalación, la lógica de funcionamiento del sistema y las fuerzas desarrolladas por la automatización.

- Aplicar las señales previstas por las normativas vigentes para identificar las zonas peligrosas (los riesgos residuales). Toda instalación debe estar identificada de manera visible según lo prescrito por la EN13241-1.

- Una vez completada la instalación, colocar una placa de identificación de la puerta/cancela.

- Este producto no se puede instalar en hojas que incorporan puertas (salvo que el motor se active sólo cuando la puerta está cerrada)

- Si la automatización es instalada a una altura inferior a 2,5 m o está al alcance, es necesario garantizar un grado de protección adecuado de las piezas eléctricas y mecánicas.

- Sólo para automatizaciones de persianas

1) Las partes móviles del motor se deben instalar a una altura de 2,5 m por encima del suelo o encima de otro nivel que pueda permitir su acceso.

2) El motorreductor se debe instalar en un espacio segregado y provisto de protección, de manera que sea accesible sólo con el uso de herramientas.

- Instalar cualquier mando fijo en una posición que no cause peligros y alejado de las piezas móviles. En particular los mandos con hombre presente estén colocados a la vista directa de la parte guiada y, salvo que no sean con llave, se deben instalar a una altura mínima de 1,5 m y de manera tal de que no sean accesibles para el público.

- Aplicar al menos un dispositivo de señalización luminosa (parpadeante) en posición vertical, además fijar a la estructura un cartel de Atención.

- Fijar de manera permanente una etiqueta correspondiente al funcionamiento del desbloqueo manual de la automatización y colocarla cerca del órgano de maniobra.

- Asegurarse de que durante la maniobra se eviten y se proteja de los riesgos mecánicos y en particular el impacto, el aplastamiento, arrastre, corte entre la parte guiada y las partes fijas alrededor.

- Una vez realizada la instalación, asegurarse de que el ajuste de la automatización del motor esté configurado de manera correcta y que los sistemas de protección y de desbloqueo funcionen correctamente.

- Usar exclusivamente piezas originales para todas las operaciones de mantenimiento y reparación. La Empresa no se responsabiliza de la seguridad y el buen funcionamiento de la automatización, en caso que se utilicen componentes de otros fabricantes.

- No realizar ninguna modificación a los componentes de la automatización si no se cuenta con autorización expresa por parte de la Empresa.

- Instruir al usuario de la instalación sobre los eventuales riesgos residuales, los sistemas de mando aplicados y la ejecución de la maniobra de apertura manual

en caso de emergencia: entregar el manual de uso al usuario final.

- Eliminar los materiales de embalaje (plástico, cartón, poliestireno, etc.) según lo previsto por las normas vigentes. No dejar sobres de nylon y poliestireno al alcance de los niños.

### CONEXIONES

**¡ATENCIÓN!** Para la conexión a la red utilizar: cable multipolar de sección mínima de 5x1,5mm<sup>2</sup> ó 4x1,5mm<sup>2</sup> para alimentaciones trifásicas o bien 3x1,5mm<sup>2</sup> para alimentaciones monofásicas (a modo de ejemplo, el cable puede ser del tipo H05 VV-F con sección de 4x1,5mm<sup>2</sup>). Para la conexión de los dispositivos auxiliares utilizar conductores con sección mínima de 0,5 mm<sup>2</sup>.

- Utilizar exclusivamente pulsadores con capacidad no inferior a 10A-250V.

- Los conductores deben estar unidos por una fijación suplementaria cerca de los bornes (por ejemplo mediante abrazaderas) para mantener bien separadas las partes bajo tensión de las partes con muy baja tensión de seguridad.

- Durante la instalación se debe quitar la funda del cable de alimentación para permitir la conexión del conductor de tierra al borne específico, dejando los conductores activos lo más cortos posible. El conductor de tierra debe ser el último a tensarse en caso de aflojamiento del dispositivo de fijación del cable.

**¡ATENCIÓN!** Los conductores a muy baja tensión de seguridad se deben mantener físicamente separados de los circuitos a baja tensión. La accesibilidad a las partes bajo tensión debe ser posible exclusivamente para el personal cualificado (instalador profesional).

### CONTROL DE LA AUTOMATIZACIÓN Y MANTENIMIENTO

Antes de que la automatización quede definitivamente operativa, y durante las intervenciones de mantenimiento, controlar estrictamente lo siguiente:

- Comprobar que todos los componentes estén fijados firmemente.

- Controlar la operación de arranque y parada en el caso de mando manual.

- Controlar la lógica de funcionamiento normal o personalizada.

- Sólo para cancelas correderas: comprobar el correcto engranaje de la cremallera - piñón con un juego de 2 mm a lo largo de toda la cremallera; mantener el carril de desplazamiento siempre limpio y libre de desechos.

- Sólo para cancelas y puertas correderas: comprobar que la vía de desplazamiento de la cancela sea lineal, horizontal y las ruedas sean aptas para soportar el peso de la cancela.

- Sólo para cancelas correderas suspendidas (Cantilever): comprobar que no se produzca ninguna bajada u oscilación durante la maniobra.

- Sólo para cancelas batientes: comprobar que el eje de rotación de las hojas esté en posición perfectamente vertical.

- Sólo para barreras: antes de abrir la portezuela el muelle debe estar descargado (mástil vertical).

- Controlar el correcto funcionamiento de todos los dispositivos de seguridad (fotocélulas, cantos sensibles, etc.) y el correcto ajuste de los dispositivos de seguridad antiaplastamiento, comprobando que el valor de la fuerza de impacto, medido en los puntos previstos por la norma EN 12445, sea inferior a lo indicado en la norma EN 12453.

- Las fuerzas de impacto pueden ser reducidas utilizando cantos deformables.

- Controlar el buen funcionamiento de la maniobra de emergencia donde esté presente.

- Controlar la operación de apertura y cierre con los dispositivos de mando aplicados.

- Comprobar la integridad de las conexiones eléctricas y de los cableados, en particular el estado de las cubiertas aislantes y de los sujetacables.

- Durante el mantenimiento limpiar las ópticas de las fotocélulas.

- Durante el periodo en que la automatización está fuera de servicio, activar el desbloqueo de emergencia (véase apartado "MANIOBRA DE EMERGENCIA"), de manera tal de dejar libre la parte guiada y permitir la apertura y el cierre manual de la cancela.

- Si el cable de alimentación está dañado, el mismo debe ser sustituido por el fabricante o por el servicio de asistencia técnica de éste o por una persona con una capacitación similar, de manera tal de prevenir cualquier riesgo.

- Si se instalan dispositivos de tipo "D" (tal como los define la EN12453), conectados en modo no comprobado, establecer un mantenimiento obligatorio con frecuencia al menos semestral.

- El mantenimiento, como se ha descrito anteriormente, se debe repetir por lo menos anualmente o con intervalos menores si las características del lugar o de la instalación lo requirieran.

### ¡ATENCIÓN!

Recordar que la motorización sirve para facilitar el uso de la cancela/puerta pero no resuelve problema de defectos o carencias de instalación o de falta de mantenimiento.



### DESGUACE

La eliminación de los materiales se debe realizar respetando las normas vigentes. No desechar su equipo descartado, las pilas o las baterías usadas con los residuos domésticos. Usted tiene la responsabilidad de desechar todos sus residuos de equipos eléctricos o electrónicos, entregándolos a un punto de recogida dedicado al reciclaje de los mismos.

### DESMANTELAMIENTO

Si la automatización es desmontada para luego ser montada nuevamente en otro sitio hay que:

Interrumpir la alimentación y desconectar toda la instalación eléctrica.

- Quitar el accionador de la base de fijación.

- Desmontar todos los componentes de la instalación.

- Si algunos componentes no pudieran ser quitados o estuvieran dañados, sustituirlos.

**LAS DECLARACIONES DE CONFORMIDAD SE PUEDEN CONSULTAR EN EL SITIO WEB <http://www.bft-automation.com/CE>**

**LAS INSTRUCCIONES DE MONTAJE Y USO SE PUEDEN CONSULTAR EN LA SECCIÓN DESCARGAS.**

**Todo aquello que no expresamente previsto en el manual de instalación, no está permitido. El buen funcionamiento del operador es garantizado sólo si se respetan los datos indicados. La Empresa no se responsabiliza por los daños causados por el incumplimiento de las indicaciones dadas en el presente manual. Dejando inalteradas las características esenciales del producto, la Empresa se reserva el derecho de realizar, en cualquier momento, modificaciones que considere convenientes para mejorar la técnica, la fabricación y la comercialización del producto, sin comprometerse a actualizar la presente publicación.**

2) GENERALIDADES

Automatismo electromecánico proyectado para automatizar cancelas de tipo residencial. El motorreductor mantiene el bloqueo de cierre y apertura sin necesidad de electrocerradura en hojas con una longitud máxima de 3 m. El servomotor está provisto de limitador del par electrónico. Debe ser gobernado por un cuadro de mandos electrónico dotado de regulación del par. El funcionamiento de fin de carrera está regulado por dos fines de carrera magnéticos.

El servomotor está provisto de un sistema de detección de obstáculos, de conformidad con las normas EN12453 y EN 12445

Están disponibles los siguientes accesorios opcionales:

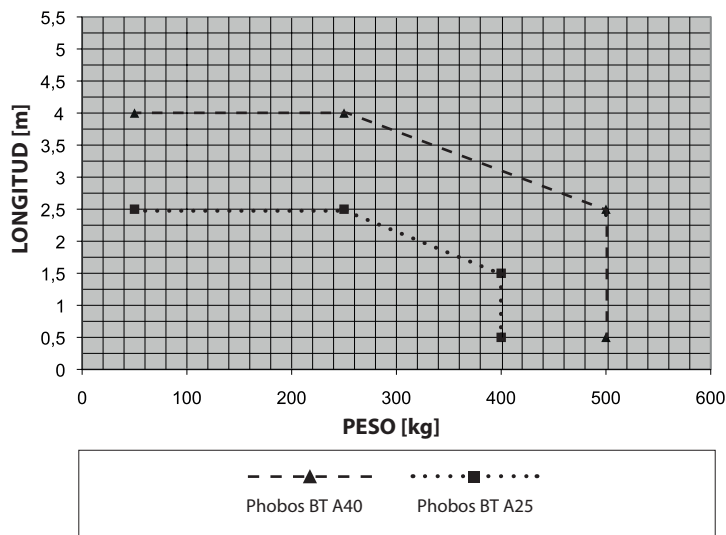
- Kit batería tampón mod. BT BAT

Permite el funcionamiento del automatismo en caso de que falte, por un breve período, el suministro de corriente.

3) DATOS TECNICOS

Alimentación	24V
Potencia absorbida	40 W
Corriente absorbida	1,5 A
Fuerza de empuje y tracción	2500 N (~250 kg)
Velocidad vástago	15 mm/s approx.
Reacción al impacto	Limitador de par integrado en el cuadro de mandos
Fines de carrera	magnéticos, incorporados y regulables
Maniobra manual	Llave personalizada de desbloqueo
Condiciones ambientales	De -20 °C a +55 °C
Tipo de uso	semi-intensivo
Longitud máxima hoja sin electrocerradura	2 m PHOBOS BT A25
	3 m PHOBOS BT A40
Longitud máxima hoja con electrocerradura	2,5 m PHOBOS BT A25
	4 m PHOBOS BT A40
Peso máximo hoja	50N (~5kg) PHOBOS BT A25
	77N (~7,7kg) PHOBOS BT A40
Grado de protección	IP X4
Peso operador	50N (~5kg) PHOBOS BT A25
	77N (~7,7kg) PHOBOS BT A40
Dimensiones	Véase Fig. L
Lubricación	Grasa permanente

LONGITUD MÁXIMA/PESO HOJA



4) DISPOSICIÓN DE TUBOS Fig. A

Realizar la instalación eléctrica remitiéndose a las normas vigentes para las instalaciones eléctricas CEI 64-8, IEC364, armonización HD384 y otras normas nacionales.

5) ESQUEMA DE INSTALACIÓN Fig. B

- P abrazadera posterior de fijación al pilar
- F horquilla anterior de fijación a la hoja
- a-b cotas para determinar el punto de fijación de la abrazadera "P"
- C valor de la distancia entre ejes de fijación
- D longitud de la cancela
- X distancia del eje de la cancela al canto del pilar
- S mitad espesor hoja
- Z valor siempre superior a 45 mm (b - X)
- kg peso máx de la hoja
- α° ángulo de apertura de la hoja

6) COTAS DE INSTALACIÓN DE ANCLAJES AL PILAR Fig. B Rif. 2-3

6.1) Cómo interpretar la tabla de las medidas de instalación

De la tabla se pueden escoger valores de "a" y "b" en función de los grados α° de apertura que se deseen obtener. Se evidencian los valores de "a" y de "b" ideales para una apertura de 92° a velocidad constante.

Si se utilizan valores de "a" y "b" demasiado diferentes entre sí, el movimiento de la hoja no es constante y la fuerza de tracción o empuje varía durante el movimiento.

Para respetar la velocidad de apertura y garantizar un buen funcionamiento del operador, es conveniente que los valores "a" y "b" sean poco diferentes entre sí. La tabla se ha elaborado para una cancela mediana de 40 mm (PHOBOS BT A40), 20 mm (PHOBOS BT A25) de espesor. Hay que controlar siempre que no se produzcan colisiones entre la cancela y el servomotor.

7) ANCLAJES DE LAS FIJACIONES AL PILAR Fig. C

8) CABLE DE ALIMENTACIÓN Fig. D

El cable de alimentación de la tarjeta debe ser de tipo H 05 RN-F o equivalente. El cable equivalente debe garantizar:

- una utilización exterior permanente,
- una temperatura máxima en la superficie del cable de +50 °C,
- una temperatura mínima de -25 °C.

Si el motor vibra pero no gira, puede deberse a que:

- La conexión de los cables es incorrecta (controlar el esquema de conexión).
- Si el movimiento de la hoja es contrario al que debería ser, invertir las conexiones de marcha del motor en la centralita. El primer mando tras una interrupción de red debe ser de apertura PARADAS HOJAS.

9) FIJACIÓN MOTOR EN ANCLAJE AL PILAR Fig. E

10) INCLINACIÓN MÁXIMA Fig. F

11) INSTALACIÓN CORRECTA Fig. G

Una instalación correcta previene mantener un margen de carrera del vástago de aproximadamente 5-10 mm; esto evita posibles anomalías de funcionamiento.

**IMPORTANTE: EL MONTAJE DE LA ABRAZADERA DELANTERA SE DEBE REALIZAR CON LAS RANURAS HACIA ARRIBA (FIG. G REF. 1).**

12) ANCLAJES DE LAS FIJACIONES A LA HOJA Fig. H

**IMPORTANTE:** el montaje de la abrazadera delantera se debe realizar con las ranuras hacia arriba (Fig. G Ref. 1). Alinear las abrazaderas delantera y trasera como se muestra en la Fig. H Ref. J.

13) FIJACIÓN OPERADOR EN LA HOJA Fig. I

14) REGULACIÓN DEL FIN DE CARRERA DE CIERRE Fig. J

**¡ATENCIÓN!** Para evitar la rotura del cable del fin de carrera, hay que fijar el tornillo A manteniendo tenso el hilo B (como se representa en la Fig. J Rif. 3).

15) REGULACIÓN DEL FIN DE CARRERA DE APERTURA Fig. K

16) DIMENSIONES FIG. L

17) MEDIDAS PARA INSTALACIONES ESPECIALES Fig. M, N, O.

Es necesario realizar una cavidad para alojar el operador cuando la hoja está completamente abierta.

En la Fig. M se indican las medidas que tiene que tener la cavidad para los diversos modelos PHOBOS BT A25 - PHOBOS BT A40.

Si la cota "b" resulta superior a los valores indicados en las tablas de instalación:

- realizar una cavidad en el pilar Fig. N.
- acercar la hoja al filo del pilar Fig. O.

18) TOPES DE LAS HOJAS EN EL SUELO

Para el correcto funcionamiento del accionador se recomienda utilizar topes "Fig. P Rif. 1" tanto para la fase de apertura como para la de cierre, como se indica en la Fig. P.

Los topes de las hojas deben evitar que el vástago del accionador llegue hasta el final de la carrera.

19) APERTURA MANUAL (Véase MANUAL DE USO -FIG.Y-).

20) ELECTROCERRADURA

**¡ATENCIÓN:** En el caso de hojas con una longitud superior a 3m, resulta indispensable la instalación de una electrocerradura de resorte. Para la conexión de la electrocerradura, es necesaria la tarjeta opcional (consulte las instrucciones específicas).

## WAARSCHUWINGEN VOOR DE INSTALLATEUR

**LET OP!** Belangrijke veiligheidsinstructies. De waarschuwingen en de instructies die met het product meegeleverd worden zorgvuldig lezen en volgen, aangezien verkeerde installatieschade aan personen, dieren of voorwerpen kan veroorzaken. De waarschuwingen en de instructies geven belangrijke aanwijzingen over de veiligheid, de installatie, het gebruik en het onderhoud. De instructies bewaren om ze aan de technische folder toe te voegen voor toekomstige raadpleging.

### ALGEMENE VEILIGHEID

Dit product is uitsluitend ontworpen en gebouwd voor het gebruik aangegeven in deze documentatie. Soorten gebruik anders dan hetgeen aangegeven, zouden schade aan het product en gevaar kunnen veroorzaken.

- De constructie-elementen van de machine en de installatie moeten overeenkomstig de volgende Europese Richtlijnen zijn, indien toepasbaar: 2004/108/CE, 2006/95/CE, 2006/42/CE, 89/106/CE, 99/05/CE en daaropvolgende wijzigingen. Voor alle landen buiten de EEG is het voor een goed veiligheidsniveau nuttig om naast de nationaal geldende normen, ook de genoemde normen in acht te nemen.
- Het Bedrijf wijst iedere willekeurige verantwoordelijkheid af voortkomende uit een verkeerd gebruik of een ander gebruik dan het voorbestemde gebruik en dat aangegeven in deze documentatie, evenals uit het niet in acht nemen van het Goed Gebruik bij de constructie van de sluitingen (deuren, hekken, etc.) en uit de vervormingen die tijdens het gebruik zouden kunnen optreden.
- De installatie moet worden uitgevoerd door gekwalificeerd personeel (professionele installateur, volgens EN12635), met inachtneming van het Goed Gebruik en de geldende normen.
- Alvorens het product te installeren, alle structurele wijzigingen aanbrengen betreffende de verwezenlijking van de vrijboorden en de beveiliging of afscheiding van alle zones met gevaar voor pletting, snijden, meeslepen en algemeen gevaar, volgens hetgeen voorgeschreven wordt door de normen EN 12604 en 12453 of eventuele plaatselijke installatienormen. Controleren of de bestaande structuur over de noodzakelijke vereisten beschikt wat betreft stevigheid en stabiliteit.
- Alvorens te beginnen met de installatie, de goede toestand van het product controleren.
- Het bedrijf is niet verantwoordelijk voor het niet naleven van het Goed Gebruik bij de constructie en het onderhoud van de te motoriseren kozijnen, en van de vervormingen die zich tijdens het gebruik kunnen voordoen.
- Controleren of het opgegeven temperatuuriinterval compatibel is met de plek bestemd voor de installatie van het automatiseringssysteem.
- Dit product niet in een explosieve omgeving installeren: de aanwezigheid van gas of ontvlambare rookgassen vormt een ernstig gevaar voor de veiligheid.
- De stroomvoorziening uitschakelen vóór wat voor werkzaamheden dan ook aan de installatie. Ook eventuele bufferbatterijen loskoppelen, indien aanwezig.
- Voordat men de elektrische voeding aansluit, moet men controleren of de gegevens op de plaat overeenstemmen met die van het elektriciteitsnet en of er stroomopwaarts de elektrische installatie een geschikte differentiële drukschakelaar en een geschikte bescherming tegen overstroming staat. Op het voedingsnet van het automatiseringssysteem een omnipoilaire (magneet)schakelaar voorzien waarmee een volledige uitschakeling mogelijk is in de omstandigheden van overspanningscategorie III.
- Controleren of er zich aan het begin van het voedingsnet een aardlekschakelaar bevindt die de drempel van max. 0,03A en de geldende normen niet overschrijdt.
- Controleren of het aardingsstelsel correct is uitgevoerd: alle metalen delen van de sluiting (deuren, hekken, etc.) en alle onderdelen van de installatie voorzien van aardingsklemmen aarden.
- De installatie moet worden uitgevoerd met gebruik van veiligheidsinrichtingen en bedieningen overeenkomstig EN 12978 en EN12453.
- De botsingskrachten kunnen verminderd worden door middel van het gebruik van vervormbare randen.
- In het geval dat de botsingskrachten de door de normen voorziene waarden overschrijden, inrichtingen aanbrengen die gevoelig zijn voor elektriciteit of druk.
- Alle veiligheidsinrichtingen (fotocellen, gevoelige randen, etc.) aanbrengen die noodzakelijk zijn om het gebied te beschermen tegen gevaren voor botsing, pletting, meeslepen en snijden. Rekening houden met de geldende normen en richtlijnen, de criteria van het Goed Gebruik, het gebruik, de installatieomgeving, de werking van het systeem en de door het automatiseringssysteem ontwikkelde krachten.
- De door de geldende normen voorziene signalen aanbrengen om de gevaarlijke zones aan te duiden (de restrictie's). Iedere installatie moet op zichtbare wijze worden geïdentificeerd volgens hetgeen voorgeschreven door de EN13241-1.
- Na de installatie voltooid te hebben, een identificatieplaat van de deur / het hek aanbrengen.
- Dit product mag niet worden geïnstalleerd op vleugels waarin deuren zijn opgenomen (tenzij de motor uitsluitend kan worden geactiveerd wanneer de deur dicht is).
- Als het automatiseringssysteem is geïnstalleerd op een hoogte van minder dan 2,5 m of als het toegankelijk is, is het noodzakelijk een passende beschermingsgraad van de elektrische en mechanische delen te garanderen.
- Alleen voor automatiseringssystemen voor rolluiken
  - 1) De bewegende delen van de motor moeten op een minimale hoogte van 2,5 m boven de vloer of een ander niveau waar de toegang mogelijk is geïnstalleerd worden.
  - 2) De reductiemotor moet in een afgescheiden ruimte geïnstalleerd worden voorzien van een beveiliging zodat hij alleen met gebruik van gereedschap toegankelijk is.
- Iedere willekeurige vaste bediening zo installeren, dat deze geen gevaar vormt en ver van beweegbare delen is. In het bijzonder de bedieningen bij aanwezig persoon moeten direct zichtbaar zijn vanaf het geleide deel, en, tenzij het gaat om bedieningen met sleutel, moeten deze worden geïnstalleerd op een hoogte van minstens 1,5 m en zodanig dat ze niet toegankelijk zijn voor het publiek.
- Minstens één signaleringsinrichting (knipperend) aanbrengen in een zichtbare positie, en daarnaast een bordje "Let op" aan de structuur bevestigen.
- Op permanente wijze een etiket aanbrengen met betrekking tot de werking van de handmatige deblokkering van het automatiseringssysteem en dit in de buurt van de manoeuvreeringsinrichting aanbrengen.
- Zorg ervoor dat tijdens de manoeuvre de mechanische risico's vermeden en beveiligd worden en dan met name de botsing, de pletting, het meeslepen, het snijden tussen geleide deel en omliggende delen.
- Na de installatie te hebben uitgevoerd, zich ervan verzekeren dat de instelling van het automatiseringssysteem van de motor juist is uitgevoerd en dat de beveiligings- en deblokkeringssystemen juist functioneren.
- Uitsluitend originele reserveonderdelen gebruiken voor alle onderhouds- of reparatiewerkzaamheden. Het Bedrijf wijst iedere willekeurige verantwoordelijkheid af uit veiligheidsredenen en vanwege de goede werking van het automatiseringssysteem, als er onderdelen van andere fabrikanten gebruikt worden.
- Geen enkele wijziging uitvoeren aan de componenten van het automatiseringssysteem, indien niet uitdrukkelijk door het Bedrijf geautoriseerd.
- De gebruiker van de installatie instructies geven wat betreft de restrictie's, de toegepaste bedieningsystemen en de uitvoering van de handmatige openingsmanoeuvre in geval van nood: de gebruikershandleiding aan de eindgebruiker overhandigen.

-Verpakkingsmaterialen (plastic, karton, polystyrol, etc.) verwerken volgens hetgeen voorzien is door de geldende normen. Nylon zakjes en polystyrol buiten bereik van kinderen bewaren.

### AANSLUITINGEN

**LET OP!** Gebruik voor de aansluiting op het netwerk: meeraderige kabel met een doorsnede van min. 5x1,5 mm<sup>2</sup> of 4x1,5 mm<sup>2</sup> voor driefase voeding of 3x1,5 mm<sup>2</sup> voor eenfase voeding (de kabel moet bijvoorbeeld van het type H05 VV-F met doorsnede 4x1,5 mm<sup>2</sup> zijn). Voor de aansluiting van de hulpapparatuur geleiders gebruiken met een doorsnede van min. 0,5 mm<sup>2</sup>.

- Uitsluitend drukknoppen gebruiken met een werkbelasting van min. 10A-250V.
- De geleiders moeten verbonden worden door een extra bevestiging in de buurt van de klemmen (bijvoorbeeld met behulp van bandjes) om de delen onder spanning duidelijk gescheiden te houden van de delen met zeer lage veiligheids spanning.
- Tijdens de installatie moet de stroomtoevoerkabel van zijn bekleding ontdaan worden, zodat de aansluiting van de aardgeleider op de geschikte klem mogelijk wordt, terwijl de actieve geleiders echter zo kort mogelijk gelaten worden. De aardgeleider moet de laatste zijn die gerekt wordt in geval van losraken van de bevestigingsinrichting van de kabel.

**OPGELET!** de geleiders met zeer lage veiligheids spanning moeten fysiek gescheiden worden van de geleiders met lage spanning. De toegang tot de delen onder spanning mag uitsluitend mogelijk zijn voor het gekwalificeerde personeel (professionele installateur)

### CONTROLE VAN HET AUTOMATISERINGSSYSTEEM EN ONDERHOUD

Alvorens het automatiseringssysteem in werking te stellen, en tijdens de onderhoudswerkzaamheden, nauwgezet het volgende nagaan:

- controleren of alle onderdelen stevig zijn bevestigd;
- de opstart- en stophandelingen in het geval van de handmatige besturing controleren;
- de normale of gepersonaliseerde werking controleren.
- Alleen voor schuifhekken: de correcte ineengrijping tandheugel-rondsels met een speling van 2 mm over de hele tandheugel controleren; de looprail altijd schoon houden en vrij van afval.
- Alleen voor schuifhekken en -deuren: controleren of de glijrail recht en horizontaal is en of de wielen geschikt zijn voor het gewicht van het hek.
- Alleen voor hangende schuifhekken (Cantilever): controleren of het hek niet zakt of trilt tijdens de manoeuvre.
- Alleen voor vleugelportalen: controleren of de rotatie-as van de vleugels perfect verticaal is.
- Alleen voor slagbomen: alvorens het deurtje te openen, moet de veer ontladen zijn (slagboom verticaal).
- De juiste werking van alle veiligheidsinrichtingen controleren (fotocellen, gevoelige randen, etc.) en de correcte afstelling van de antibeklemmings-veiligheidsinrichting door te controleren of de waarde van de botsingskracht gemeten in de punten voorzien door de norm EN12445, lager is dan hetgeen aangegeven in de norm EN 12453.
- De botsingskrachten kunnen verminderd worden door middel van het gebruik van vervormbare randen.
- De functionaliteit van de noodmanoeuvre controleren, indien aanwezig.
- De openings- of sluitingshandeling met de aangebrachte bedieningsinrichtingen controleren.
- De goede toestand van de elektrische aansluitingen en van de bekabelingen controleren, met name de status van de isolatiekousen en de kabelleiders.
- Tijdens het onderhoud de reiniging van de optieken van de fotocellen uitvoeren.
- Voor de periode waarin het automatiseringssysteem buiten bedrijf is, de nood-deblokkering activeren (zie paragraaf "NOODMANOEUVRE") om het geleide deel los te maken en zo de handmatige opening en sluiting van het hek mogelijk te maken.
- Indien de voedingskabel beschadigd is, moet deze vervangen worden door de fabrikant of door diens technische assistentiedienst of alleszins door een persoon met een soortgelijke kwalificatie, teneinde alle risico's te voorkomen.
- Als er inrichtingen type "D" geïnstalleerd worden (zoals gedefinieerd door EN12453), die anders dan trusted aangesloten zijn, verplicht halfjaarlijks onderhoud voorschrijven.
- Het onderhoud dat hierboven is beschreven moet minstens eenmaal per jaar of vaker als de plaats of de installatie dit vereist, worden verricht.

### LET OP!

Vergeet niet dat de motoraandrijving een gemak is bij het gebruik van het hek / de poort en geen oplossing biedt voor problemen door defecten en installatiegebreken of gebrek aan onderhoud.



### SLOOP

De materialen moeten verwijderd worden met inachtneming van de geldende normen. Uw niet meer gebruikte apparaat, de lege batterijen of accu's niet bij het huisvuil weggoien. U bent er verantwoordelijk voor al uw afval van elektrische of elektronische apparatuur weg te brengen naar een inzamelpunt voor de recycling ervan.

### ONTMANTELING

In het geval dat het automatiseringssysteem gedemonteerd wordt om op een andere plek opnieuw gemonteerd te worden, is het nodig:

- De stroomvoorziening uit te schakelen en de hele elektrische installatie los te koppelen.
- De actuator van de bevestigingsbasis te verwijderen.
- Alle onderdelen van de installatie te demonteren.
- In het geval dat enkele onderdelen niet verwijderd kunnen worden of beschadigd blijken te zijn, deze vervangen.

**DE CONFORMITEITSVERKLARINGEN KUNNEN WORDEN INGEZIEN OP DE WEBSITE <http://www.bft-automation.com/CE>**  
**DE MONTAGE- EN GEBRUIKSAANWIJZINGEN KUNNEN WORDEN INGEZIEN IN HET DEEL DOWNLOAD.**

**Al hetgeen niet uitdrukkelijk voorzien is in de installatiehandleiding, is niet toegestaan. De goede werking van de controller is alleen gegarandeerd, als de vermelde gegevens in acht worden genomen. Het bedrijf is niet gehouden zich te verantwoorden voor de schade veroorzaakt door het niet in acht nemen van de aanwijzingen vermeld in deze handleiding. Terwijl de hoofdkenmerken van het product ongewijzigd blijven, behoudt het Bedrijf zich het recht voor om op ieder willekeurig moment die wijzigingen aan te brengen die zij geschikt acht om het product technisch, constructief en commercieel gezien te verbeteren, zonder deze publicatie te hoeven bijwerken.**



## 2) ALGEMEEN

Elektromechanische actuator ontworpen voor automatisering van vleugelpoorten van het residentiële type. De reductiemotor handhaaft de blokkering bij sluiting en opening zonder de noodzaak van elektrische sluiting. De actuator is voorzien van elektronische koppelbegrenzer. Hij moet worden bestuurd door een elektronisch bedieningspaneel uitgerust met koppelfstelling. De werking bij de eindaanslag wordt door twee magnetische eindaanslagen geregeld. De actuator is voorzien van een systeem voor obstakeldetectie volgens de normen EN12453 en EN 12445.

Onderstaande optionele accessoires zijn beschikbaar:

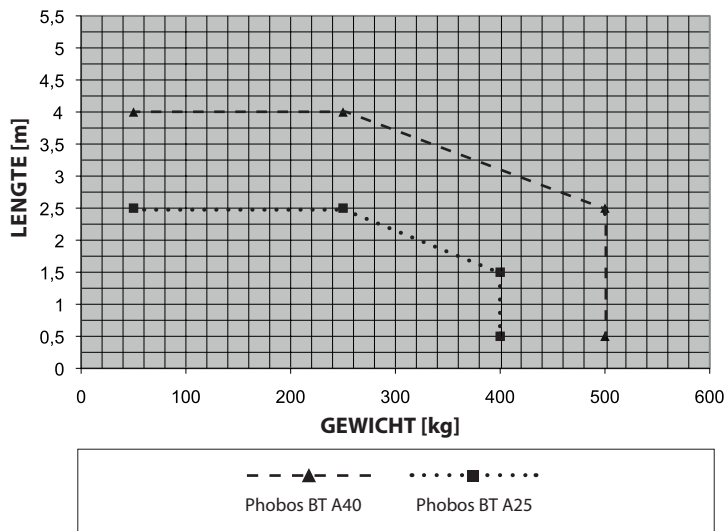
### - Kit bufferbatterij mod. BT BAT

Maakt de werking van het automatiseringssysteem mogelijk, ook al ontbreekt voor korte tijd de netvoeding.

## 3) TECHNISCHE GEGEVENS

Voeding	24V $\overline{\text{---}}$
Max. opgenomen vermogen	40 W
Absorptiestroom	1,5 A
Duw- en trekkracht	2500 N (~250 kg)
Snelheid stang	15 mm/sec. ca.
Reactie op botsing	Geïntegreerde koppelbegrenzer op bedieningsbord
Eindaanslagen	Magnetisch, geïntegreerd en afstelbaar
Handmatige manoeuvre	Persoonlijke ontgrendelings sleutel
Omgevingscondities	- 20°C a +55°C
Type gebruik	semi-intensief
Maximumlengte vleugel zonder elektrische sluiting	2 m PHOBOS BT A25 3 m PHOBOS BT A40
Maximumlengte vleugel met elektrische sluiting	2,5 m PHOBOS BT A25 4 m PHOBOS BT A40
Maximumgewicht vleugel	50N (~5kg) PHOBOS BT A25 77N (~7,7kg) PHOBOS BT A40
Beschermingsgraad	IP X4
Gewicht actuator	50N (~5kg) PHOBOS BT A25 77N (~7,7kg) PHOBOS BT A40
Afmetingen	Zie Fig. L
Smering	permanent vet

### MAXIMALE LENGTE/GEWICHT VLEUGEL



## 4) VOORBEREIDING LEIDINGEN Fig. A

De elektrische installatie voorbereiden onder verwijzing naar de geldende normen voor de elektrische installaties CEI 64-8, IEC364, harmonisatie HD384 en andere nationale normen.

## 5) INSTALLATIESCHEMA Fig. B

P achterste bevestigingsbeugel aan de pijler

F voorste bevestigingsvork van de vleugel

a-b afstanden voor het bepalen van het bevestigingspunt van de beugel iPfi

- C waarde van de hartafstand bevestiging
- D lengte van het hek
- X afstand van de as van het hek tot de rand van de pijler
- S helft dikte vleugel
- Z waarde altijd groter dan 45 mm (b - X)
- kg max. gewicht van de vleugel
- $\alpha^\circ$  openingshoek van de vleugel

## 6) INSTALLATIEAFSTANDEN VERANKERINGEN MET PIJLER Fig. B Rif. 2-3

### 6.1) De tabel met de installatiematen interpreteren

Uit de tabel is het mogelijk de waarden van "a" en "b" te kiezen, op basis van de openingsgraden  $\alpha^\circ$  die men wenst te verkrijgen. De optimale waarden van "a" en van "b" voor een opening van 92° bij constante snelheid worden aangegeven.

Als er "a"- en "b"-waarden worden gebruikt, die onderling teveel verschillen, is de beweging van de vleugel niet constant en varieert de trek- of duwkracht tijdens de beweging.

Om de openingsnelheid in acht te nemen en een goede werking van de controller te garanderen, is het van belang dat de waarden "a" en "b" niet veel van elkaar verschillen.

De tabel is opgesteld voor een gemiddeld hek met een dikte van 40 mm (PHOBOS BT A40), 20 mm (PHOBOS BT A25). Controleer altijd of er geen collisionen optreden tussen hek en actuator.

## 7) VERANKERINGEN VAN DE BEVESTIGINGEN AAN DE PIJLER Fig. C

### 8) VOEDINGSKABEL Fig. D

De stroomtoevoerkabel van de kaart moet van het type H 05 RN-F of gelijkwaardig zijn. De gelijkwaardige kabel moet als volgt garanderen:

- permanent extern gebruik
- max. temperatuur op het oppervlak van de kabel +50°C
- minimumtemperatuur -25°C

Als de motor trilt, maar niet draait, kan het zijn dat:

- de aansluiting van de draden verkeerd is (aansluitschema herzien);
- als de beweging van de vleugel tegenovergesteld is aan wat deze zou moeten zijn, de aansluitingen voor continu bedrijf van de motor om draaien in de besturingseenheid; het eerste commando na een stroomonderbreking moet die zijn voor opening STILSTAND VLEUGELS.

## 9) BEVESTIGING MOTOR OP VERANKERING MET PIJLER Fig. E

### 10) MAXIMUM HELLING Fig. F

### 11) CORRECTE INSTALLATIE Fig. G

Bij een correcte installatie is de handhaving voorzien van een slagmarge van de stang van circa 5-10 mm; dit voorkomt mogelijke afwijkingen in de werking. **BELANGRIJK: DE VOORSTE BEUGEL MOET GEMONTEERD WORDEN MET DE GLEUVEN NAAR BOVEN GERICHT (AFB.G REF. 1)**

### 12) VERANKERINGEN VAN DE BEVESTIGINGEN AAN DE VLEUGEL Fig. H

**BELANGRIJK:** De voorste beugel moet gemonteerd worden met de gleuven naar boven gericht (Fig. G Ref. 1). Breng de voorste en achterste beugels op één lijn als in Fig. H Ref.J.

## 13) BEVESTIGING BEDIENING OP DE VLEUGEL Fig. I

### 14) AFSTELLING AANSLAG SLUITING Fig. J

**LET OP!** Om te voorkomen dat de kabel van de eindaanslag breekt, schroef A vastdraaien, waarbij u draad B gespannen houdt (zoals afgebeeld in Fig. J Ref. 3).

### 15) AFSTELLING EINDAANSLAG OPENING Fig. K

### 16) AFMETINGEN Fig. L

### 17) VOORZIENINGEN VOOR BIJZONDERE INSTALLATIES Fig. M, N, O.

Wanneer de vleugel volledig open is, een ruimte creëren waar de bediening kan worden opgenomen. In Fig. M zijn de minimum nismaten vermeld voor de verschillende modellen **PHOBOS BT A25 - PHOBOS BT A40**.

Als afstand "b" hoger blijkt te zijn dan de waarden vermeld in de installatietabellen:

- een nis in de pijler voorzien Fig. N.
- de vleugel dicht bij de pijlerdraad brengen Fig. O.

### 18) STOPAANSLAGEN VAN DE VLEUGELS OP DE GROND

Voor de correcte werking van de actuator wordt aanbevolen de stopaanslagen te gebruiken "Fig. P Ref. 1" zowel bij opening als bij sluiting, zoals aangegeven in Fig. P.

De stopaanslagen van de vleugels moeten vermijden dat de stang van de actuator haar eindaanslag bereikt.

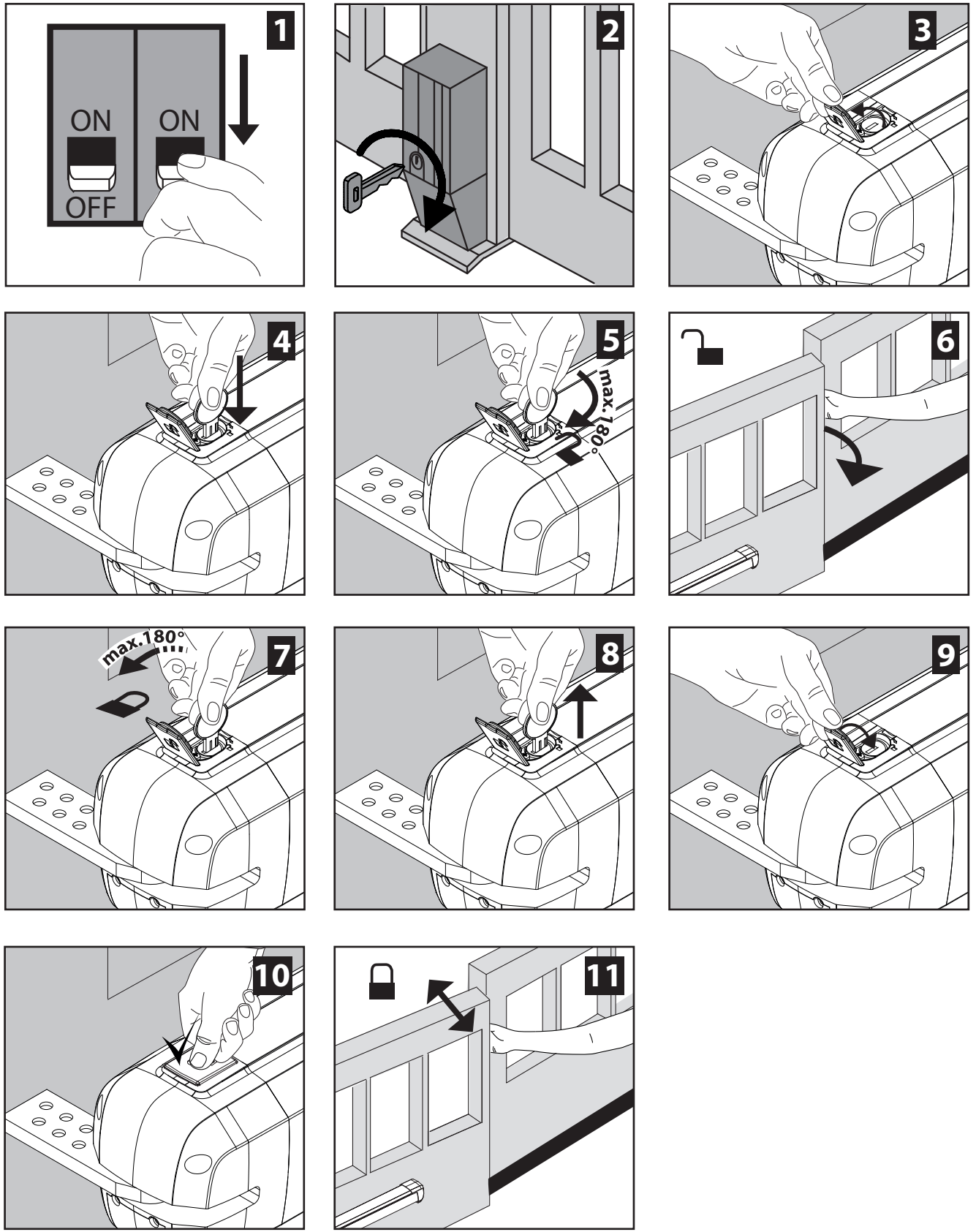
## 19) HANDMATIGE OPENING (Zie GEBRUIKERSHANDLEIDING -FIG.Y-).

### 20) ELEKTRISCH SLOT

**LET OP:** In het geval van vleugels langer dan 3 m, is de installatie van een elektrisch veerslot absoluut noodzakelijk. Voor de aansluiting van het elektrisch slot is de optionele kaart noodzakelijk (desbetreffende instructie raadplegen).

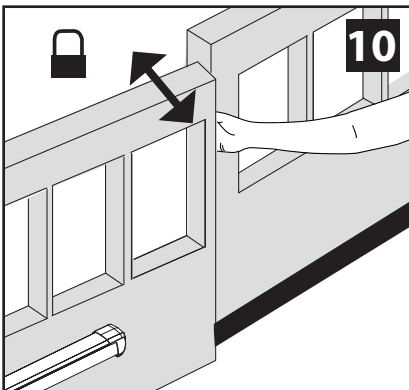
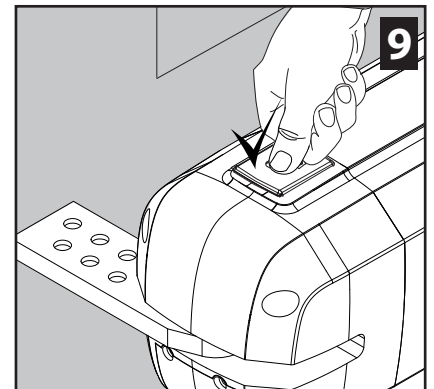
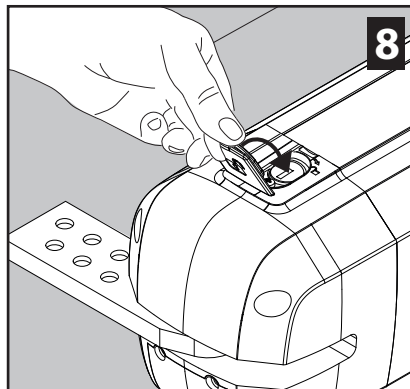
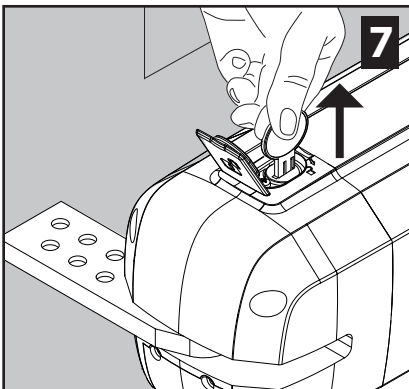
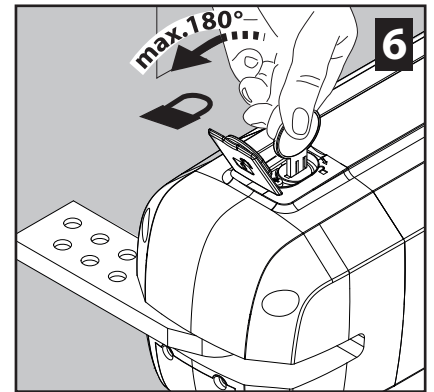
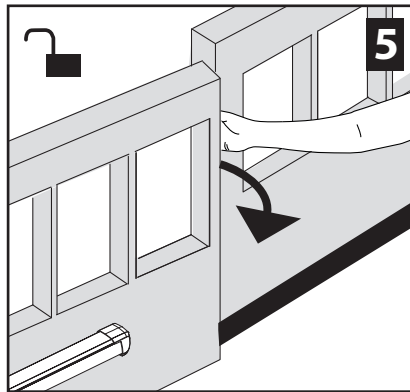
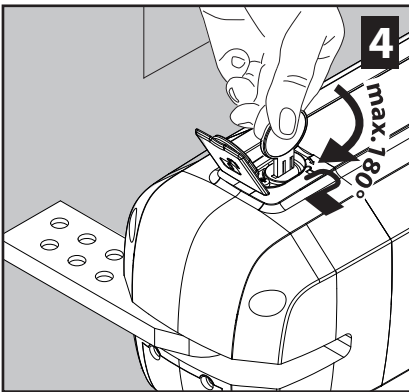
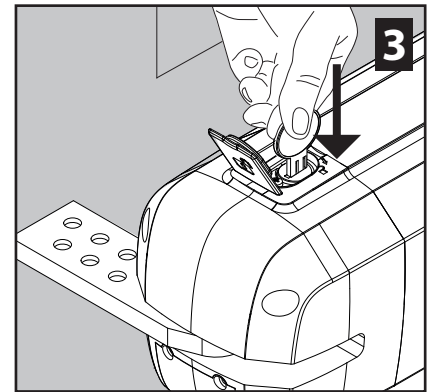
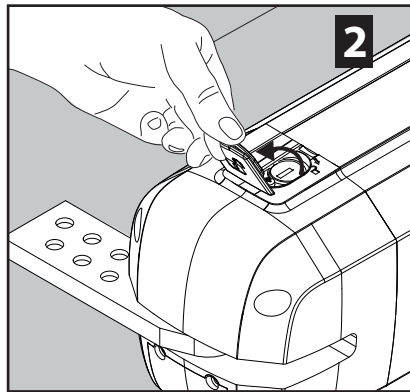
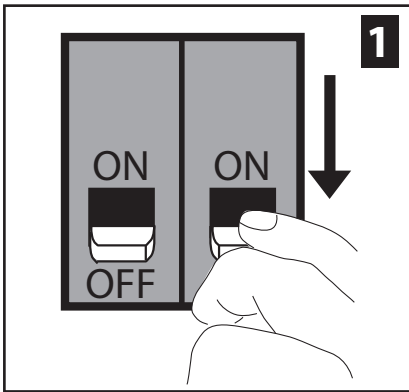
FIG. Y

Con Elettroserratura, With electric lock, Avec serrure électrique, Mit Elektroschloß, Con electrocerradura, Met elektrische sluiting.



# FIG. Y

Senza Elettroserratura, Without electric lock, Sans serrure électrique, Ohne Elektroschloß, Sin electrocerradura, Zonder elektrische sluiting.



## AVVERTENZE PER L'UTILIZZATORE ( I )

**ATTENZIONE:** per la vostra sicurezza dopo l'attivazione dello sblocco ribloccare l'anta nella posizione totalmente aperta o totalmente chiusa, verificare tale posizione dell'anta prima di qualsiasi attivazione dell'automatismo.

**ATTENZIONE!** Importanti istruzioni di sicurezza. Leggere e seguire attentamente le Avvertenze e le Istruzioni che accompagnano il prodotto poiché un uso improprio può causare danni a persone, animali o cose. Conservare le istruzioni per consultazioni future e trasmetterle ad eventuali subentranti nell'uso dell'impianto.

Questo prodotto dovrà essere destinato solo all'uso per il quale è stato espressamente installato. Ogni altro uso è da considerarsi improprio e quindi pericoloso. Il costruttore non può essere considerato responsabile per eventuali danni causati da usi impropri, erronei e irragionevoli.

### SICUREZZA GENERALE

Nel ringraziarVi per la preferenza accordata a questo prodotto, la Ditta è certa che da esso otterrete le prestazioni necessarie al Vostro uso.

Questo prodotto risponde alle norme riconosciute della tecnica e della disposizioni relative alla sicurezza se correttamente installato da personale qualificato ed esperto (installatore professionale). L'automazione, se installata ed utilizzata correttamente, soddisfa gli standard di sicurezza nell'uso. Tuttavia è opportuno osservare alcune regole di comportamento per evitare inconvenienti accidentali:

- Tenere bambini, persone e cose fuori dal raggio d'azione dell'automazione, in particolare durante il movimento.
- Non permettere a bambini di giocare o sostare nel raggio di azione dell'automazione.
- Questa automazione non è destinata all'uso da parte di bambini o da parte di persone con ridotte capacità mentali, fisiche e sensoriali, o persone che mancano di conoscenze adeguate a meno che esse non abbiano potuto beneficiare, attraverso l'intermediazione di una persona responsabile della loro sicurezza, di una sorveglianza o di istruzioni riguardanti l'uso dell'apparecchio.
- I bambini devono essere sorvegliati per sincerarsi che non giochino con l'apparecchio. Non permettere ai bambini di giocare con i controlli fissi. Tenere i telecomandi lontani dai bambini.
- Evitare di operare in prossimità delle cerniere o organi meccanici in movimento.
- Non contrastare il movimento dell'anta e non tentare di aprire manualmente la porta se non è stato sbloccato l'attuatore con l'apposita manopola di sblocco.
- Non entrare nel raggio di azione della porta o cancello motorizzati durante il loro movimento.
- Non lasciare radiocomandi o altri dispositivi di comando alla portata dei bambini onde evitare azionamenti involontari.
- L'attivazione dello sblocco manuale potrebbe causare movimenti incontrollati della porta se in presenza di guasti meccanici o di condizioni di squilibrio.
- In caso di apertapparelle: sorvegliare la tapparella in movimento e tenere lontano le persone finché non è completamente chiusa. Porre cura quando si aziona lo sblocco se presente, poiché una tapparella aperta potrebbe cadere rapidamente in presenza

di usura o rotture.

- La rottura o l'usura di organi meccanici della porta (parte guidata), quali ad esempio cavi, molle, supporti, cardini, guide.. potrebbe generare pericoli. Far controllare periodicamente l'impianto da personale qualificato ed esperto (installatore professionale) secondo quanto indicato dall'installatore o dal costruttore della porta.
- Per ogni operazione di pulizia esterna, togliere l'alimentazione di rete.
- Tenere pulite le ottiche delle fotocellule ed i dispositivi di segnalazione luminosa. Controllare che rami ed arbusti non disturbino i dispositivi di sicurezza.
- Non utilizzare l'automatismo se necessita di interventi di riparazione. In caso di guasto o di malfunzionamento dell'automazione, togliere l'alimentazione di rete sull'automazione, astenersi da qualsiasi tentativo di riparazione o intervento diretto e rivolgersi solo a personale qualificato ed esperto (installatore professionale) per la necessaria riparazione o manutenzione. Per consentire l'accesso, attivare lo sblocco di emergenza (se presente).
- Per qualsiasi intervento diretto sull'automazione o sull'impianto non previsto dal presente manuale, avvalersi di personale qualificato ed esperto (installatore professionale).
- Con frequenza almeno annuale far verificare l'integrità e il corretto funzionamento dell'automazione da personale qualificato ed esperto (installatore professionale), in particolare di tutti i dispositivi di sicurezza.
- Gli interventi d'installazione, manutenzione e riparazione devono essere documentati e la relativa documentazione tenuta a disposizione dell'utilizzatore.
- Il mancato rispetto di quanto sopra può creare situazioni di pericolo.



### DEMOLIZIONE

L'eliminazione dei materiali va fatta rispettando le norme vigenti. Non gettate il vostro apparecchio scartato, le pile o le batterie usate nei rifiuti domestici. Avete la responsabilità di restituire tutti i vostri rifiuti da apparecchiature elettriche o elettroniche lasciandoli in un punto di raccolta dedicato al loro riciclo.

**Tutto quello che non è espressamente previsto nel manuale d'uso, non è permesso. Il buon funzionamento dell'operatore è garantito solo se vengono rispettate le prescrizioni riportate in questo manuale. La Ditta non risponde dei danni causati dall'inosservanza delle indicazioni riportate in questo manuale.**

**Lasciando inalterate le caratteristiche essenziali del prodotto, la Ditta si riserva di apportare in qualunque momento le modifiche che essa ritiene convenienti per migliorare tecnicamente, costruttivamente e commercialmente il prodotto, senza impegnarsi ad aggiornare la presente pubblicazione.**

## USER WARNINGS (GB)

**WARNING: for your safety, after unlocking the leaf, relock it in the fully open or closed position and check that the leaf is in said position before activating the device.**

**WARNING! Important safety instructions. Carefully read and comply with the Warnings and Instructions that come with the product as impro-**



**per use can cause injury to people and animals and damage to property. Keep the instructions for future reference and hand them on to any new users.**

**This product is meant to be used only for the purpose for which it was explicitly installed. Any other use constitutes improper use and, consequently, is hazardous. The manufacturer cannot be held liable for any damage as a result of improper, incorrect or unreasonable use.**

### GENERAL SAFETY

Thank you for choosing this product. The Firm is confident that its performance will meet your operating needs.

This product meets recognized technical standards and complies with safety provisions when installed correctly by qualified, expert personnel (professional installer).

If installed and used correctly, the automated system will meet operating safety standards. Nonetheless, it is advisable to observe certain rules of behaviour so that accidental problems can be avoided:

- Keep adults, children and property out of range of the automated system, especially while it is moving.
- Do not allow children to play or stand within range of the automated system.
- This automated system is not meant for use by children or by people with impaired mental, physical or sensory capacities, or people who do not have suitable knowledge, unless a person who is responsible for their safety provides them with necessary supervision or instructions on how to use the device.
- Children must be supervised to ensure they do not play with the device. Do not allow children to play with the fixed controls. Keep remote controls out of reach of children.
- Do not work near hinges or moving mechanical parts.
- Do not hinder the leaf's movement and do not attempt to open the door manually unless the actuator has been released with the relevant release knob.
- Keep out of range of the motorized door or gate while they are moving.
- Keep remote controls or other control devices out of reach of children in order to avoid the automated system being operated inadvertently.
- The manual release's activation could result in uncontrolled door movements if there are mechanical faults or loss of balance.
- When using roller shutter openers: keep an eye on the roller shutter while it is moving and keep people away until it has closed completely. Exercise care when activating the release, if such a device is fitted, as an open shutter could drop quickly in the event of wear or breakage.
- The breakage or wear of any mechanical parts of the door (operated part), such as cables, springs, supports, hinges, guides..., may generate a hazard. Have the system checked by qualified, expert personnel (professional installer) at regular intervals according to the instructions issued by the installer or manufacturer of the door.
- When cleaning the outside, always cut off mains power.
- Keep the photocells' optics and illuminating indicator devices clean. Check that no branches or shrubs interfere with the safety devices.
- Do not use the automated system if it is in need of repair. In the event the automated system breaks down or malfunctions, cut off mains power to the

system; do not attempt to repair or perform any other work to rectify the fault yourself and instead call in qualified, expert personnel (professional installer) to perform the necessary repairs or maintenance. To allow access, activate the emergency release (where fitted).

- If any part of the automated system requires direct work of any kind that is not contemplated herein, employ the services of qualified, expert personnel (professional installer).
- At least once a year, have the automated system, and especially all safety devices, checked by qualified, expert personnel (professional installer) to make sure that it is undamaged and working properly.
- A record must be made of any installation, maintenance and repair work and the relevant documentation kept and made available to the user on request.
- Failure to comply with the above may result in hazardous situations.



### SCRAPPING

Materials must be disposed of in accordance with the regulations in force. Do not throw away your discarded equipment or used batteries with household waste. You are responsible for taking all your waste electrical and electronic equipment to a suitable recycling centre.

**Anything that is not explicitly provided for in the user guide is not allowed. The operator's proper operation can only be guaranteed if the instructions given herein are complied with. The Firm shall not be answerable for damage caused by failure to comply with the instructions featured herein.**

**While we will not alter the product's essential features, the Firm reserves the right, at any time, to make those changes deemed opportune to improve the product from a technical, design or commercial point of view, and will not be required to update this publication accordingly.**

### AVERTISSEMENTS POUR L'UTILISATEUR (F)

**ATTENTION: pour votre sécurité, après l'activation du déverrouillage, re-verrouillez le vantail en position complètement ouvert ou complètement fermé, vérifiez cette position du vantail avant de procéder à une quelconque activation de l'automatisation.**

**ATTENTION ! Instructions de sécurité importantes. Veuillez lire et suivre attentivement tous les avertissements et toutes les instructions fournis avec le produit sachant qu'un usage incorrect peut provoquer des préjudices aux personnes, aux animaux ou aux biens. Veuillez conserver les instructions pour d'ultérieures consultations et pour les transmettre aux propriétaires futurs éventuels.**

**Cet appareil ne peut être destiné qu'à l'usage pour lequel il a été expressément installé. Tout autre usage sera considéré comme impropre et donc dangereux. Le fabricant ne sera en aucun cas considéré comme responsable des préjudices dus à un usage impropre, erroné ou déraisonné.**

### SECURITE GÉNÉRALE

Nous vous remercions d'avoir choisi ce produit qui, nous n'en doutons pas, saura vous garantir les performances attendues.

Ce produit, correctement installé par du personnel

qualifié et expérimenté (monteur professionnel) est conforme aux normes reconnues de la technique et des prescriptions de sécurité.

Si l'automatisation est montée et utilisée correctement, elle garantit la sécurité d'utilisation prescrite. Il est cependant nécessaire de respecter certaines règles de comportement pour éviter tout inconvénient accidentel.

- Tenir les enfants, les personnes et les objets à l'écart du rayon d'action de l'automatisation, en particulier pendant son fonctionnement.
- Empêcher les enfants de jouer ou de stationner dans le rayon d'action de l'automatisation.
- Cette automatisation n'est pas destinée à être utilisée par des enfants, des personnes ayant des capacités mentales, physiques et sensorielles réduites ou des personnes ne disposant pas des connaissances nécessaires à moins de disposer, par l'entremise d'une personne responsable de leur sécurité, d'une surveillance ou d'instructions sur l'usage de l'appareil.
- Les enfants doivent être surveillés afin de s'assurer qu'ils ne jouent pas avec l'appareil. Interdire aux enfants de jouer avec les contrôles fixes. Ranger les télécommandes hors de portée des enfants.
- Éviter d'opérer à proximité des charnières ou des organes mécaniques en mouvement.
- Ne pas s'opposer volontairement au mouvement du vantail et ne pas tenter d'ouvrir la porte à la main si le déclencheur n'est pas déverrouillé avec le levier de déverrouillage prévu à cet effet.
- Ne pas entrer dans le rayon d'action du portail/de la porte motorisé/e pendant son mouvement.
- Ranger les radiocommandes ou les autres dispositifs de commande hors de portée des enfants afin d'éviter tout actionnement involontaire.
- L'activation du déverrouillage manuel risque de provoquer des mouvements incontrôlés de la porte en présence de pannes mécaniques ou de conditions de déséquilibre.
- Avec les ouvre-stores: surveiller le store en mouvement et veiller à ce que les personnes restent à l'écart tant qu'il n'est pas complètement fermé. Actionner l'éventuel déverrouillage avec prudence car si un store reste ouvert il peut tomber brutalement s'il est usé ou cassé.
- La rupture ou l'usure des organes mécaniques de la porte (partie guidée), tels que les câbles, les ressorts, les supports et les gonds peuvent générer des risques. Faire contrôler périodiquement l'installation par du personnel qualifié et expérimenté (monteur professionnel), conformément aux indications du monteur ou du fabricant de la porte.
- Mettre hors tension avant d'accomplir les opérations de nettoyage extérieur.
- Veiller à la propreté des lentilles des photocellules et des lampes de signalisation. Veiller à ce que les dispositifs de sécurité ne soient pas gênés par des branches ou des arbustes.
- Ne pas utiliser l'automatisation si elle a besoin d'être réparée. En cas de panne ou de mauvais fonctionnement de l'automatisation, mettre l'automatisation hors tension, éviter toute tentative de réparation ou d'intervention directe et s'adresser uniquement à du personnel qualifié et expérimenté (monteur professionnel) pour la réparation ou les opérations d'entretien nécessaires. Pour permettre l'accès, activer le déverrouillage d'urgence (s'il y en a un).
- Pour toutes les interventions directes sur

l'automatisation ou sur l'installation non prévues dans le présent manuel, s'adresser uniquement à du personnel qualifié et expérimenté (monteur professionnel).

- Une fois par an au moins, faire vérifier le bon état et le bon fonctionnement de l'automatisation par du personnel qualifié et expérimenté (monteur professionnel) et en particulier tous les dispositifs de sécurité.
- Les interventions de montage, d'entretien et de réparation doivent être documentées et cette documentation doit être tenue à la disposition de l'utilisateur.
- Le non respect des prescriptions ci-dessus peut être à l'origine de dangers.



#### DÉMOLITION

Éliminez les matériaux en respectant les normes en vigueur. Ne jetez ni les vieux appareils, ni les piles, ni les batteries usées avec les ordures domestiques. Vous devez confier tous vos déchets d'appareils électriques ou électroniques à un centre de collecte différenciée, préposé à leur recyclage.

**dit. Le bon fonctionnement de l'appareil n'est garanti que si les données indiquées sont Tout ce qui n'est pas expressément prévu dans le manuel de montage est interdit. Le bon fonctionnement de l'appareil n'est garanti que si les données indiquées sont respectées. Le Fabricant ne répond pas des dommages provoqués par l'inobservation des indications données dans ce manuel.**

**En laissant inaltérées les caractéristiques essentielles de l'appareil, l'entreprise se réserve le droit d'apporter à tout moment les modifications qu'elle jugera opportunes pour améliorer le produit du point de vue technique, commercial et de sa construction, sans s'engager à mettre à jour la présente publication.**

#### HINWEISE FÜR DEN BENUTZER (D)

**ACHTUNG: Zu Ihrer eigenen Sicherheit raten wir Ihnen, das Tor nach der Aktivierung des Freigabemechanismus wieder in der Position ganz offen oder ganz geschlossen zu blockieren. Überprüfen Sie diese Torposition dann auch vor jeder Aktivierung des Automatismus.**

**ACHTUNG! Wichtige Hinweise zur Sicherheit. Bitte lesen und befolgen Sie aufmerksam die Hinweise sowie die Bedienungsanleitung, die das Produkt begleiten, denn eine falsche Benutzung des Produkts kann zu Verletzungen von Menschen und Tieren sowie zu Sachschäden führen. Bitte bewahren Sie die Anweisungen für die zukünftige Konsultation sowie für eventuelle zukünftige Benutzer der Anlage auf.**

**Dieses Produkt ist ausschließlich für den Einsatz bestimmt, für den es ausdrücklich installiert worden ist. Alle sonstigen Einsatzweisen gelten als Zweckentfremdung und somit als gefährlich. Der Hersteller kann nicht für eventuelle Schäden haftbar gemacht werden, die auf Zweckentfremdung oder unsachgemäße Verwendung zurückzuführen sind.**

#### ALLGEMEINE SICHERHEIT

Wir danken Ihnen dafür, dass Sie diesem Produkt den Vorzug gegeben haben, und sind sicher, dass Sie mit ihm die für Ihre Anwendung erforderlichen Leistungen erzielen werden.



Dieses Produkt entspricht den anerkannten Normen der Technik sowie den Sicherheitsbestimmungen, falls es von qualifiziertem Fachpersonal (professioneller Installateur) ordnungsgemäß installiert wird. Bei ordnungsgemäßer Installation und Benutzung erfüllt die Automatisierung die geforderten Sicherheitsstandards. Dennoch sollten einige Verhaltensregeln beachtet werden, um Zwischenfälle zu vermeiden:

- Halten Sie Kinder, Personen und Sachen aus dem Wirkungsbereich der Automatisierung fern, vor allem während der Bewegung.
- Verhindern Sie, dass sich Kindern im Aktionsradius der Automatisierung aufhalten oder dort spielen.
- Diese Automatisierung ist nicht für die Benutzung durch Kinder, Personen mit eingeschränkten geistigen, körperlichen oder sensorischen Fähigkeiten oder Personen ohne angemessene Kenntnisse vorgesehen, es sei denn, sie werden durch ihren Sicherheitsbeauftragten überwacht oder in die Benutzung der Vorrichtung eingewiesen.
- Kinder müssen überwacht werden, um sicherzustellen, dass sie nicht mit der Vorrichtung spielen. Stellen Sie sicher, dass die Kinder nicht mit den festen Bedienelementen spielen. Halten Sie die Fernbedienungen von Kindern fern.
- Vermeiden Sie Arbeiten in der Nähe der Scharniere oder der beweglichen Bauteile.
- Halten Sie die Bewegung der Tür nicht auf und versuchen Sie nicht, die Tür von Hand zu öffnen, wenn der Trieb nicht mit dem entsprechenden Entsperrhebel entsperrt worden ist.
- Halten Sie sich während der Bewegung aus dem Aktionsradius der Tür oder des motorisierten Tors fern.
- Halten Sie die Funkfernbedienung oder sonstige Steuerungsvorrichtungen von Kindern fern, um unbeabsichtigte Betätigungen der Automatisierung zu vermeiden.
- Die Aktivierung der manuellen Entsperrung könnte bei mechanischen Defekten oder Ungleichgewichtssituationen zu unkontrollierten Bewegungen der Tür führen.
- Bei Rollladenautomatisierungen: Überwachen Sie den Rollladen während der Bewegung und halten Sie Personen fern, bis er vollständig geschlossen ist. Gehen Sie bei der Betätigung der eventuellen Entsperrung mit Vorsicht vor, da der offene Rollladen bei Brüchen oder Abnutzung herunterfallen könnte.
- Das Brechen oder die Abnutzung der mechanischen Organe der Tür (geführter Teil) wie zum Beispiel Kabel, Federn, Aufhängungen, Führungen usw. könnte zu Gefahren führen. Lassen Sie die Anlage in regelmäßigen Abständen von qualifiziertem Fachpersonal (professioneller Installateur) unter Beachtung der Angaben des Installateurs oder des Herstellers der Tür überprüfen.
- Unterbrechen Sie vor allen externen Reinigungsarbeiten die Stromversorgung.
- Halten Sie die Linsen der Fotozellen und die Anzeigevorrichtungen sauber. Stellen Sie sicher, dass die Sicherheitsvorrichtungen nicht durch Zweige oder Sträucher beeinträchtigt werden.
- Benutzen Sie die Automatisierung nicht, falls sie Reparaturingriffe erforderlich macht. Unterbrechen Sie bei Beschädigungen oder Funktionsstörungen die Stromversorgung der Automatisierung, unternehmen Sie keine Reparaturversuche oder direkte Eingriffe und wenden Sie sich für die erforderliche

Reparatur oder Wartung an qualifiziertes Fachpersonal (professioneller Installateur). Aktivieren Sie für den Zugang die Notfallentsperrung (falls vorhanden).

- Wenden Sie sich für alle im vorliegenden Handbuch nicht vorgesehenen direkten Eingriffe an der Automatisierung oder der Anlage an qualifiziertes Fachpersonal (professioneller Installateur).
- Lassen Sie die Unversehrtheit und den ordnungsgemäßen Betrieb der Automatisierung sowie insbesondere der Sicherheitsvorrichtungen zumindest einmal jährlich von qualifiziertem Fachpersonal (professioneller Installateur) überprüfen.
- Die Installations-, Wartungs- und Reparaturingriffe müssen dokumentiert werden und die Dokumentation muss dem Benutzer zur Verfügung gehalten werden.
- Die Nichtbeachtung dieser Anweisung kann zu Gefahrensituationen führen.



### VERSCHROTTUNG

Die Entsorgung der Materialien muss unter Beachtung der geltenden Normen erfolgen. Bitte werfen Sie Ihr Altgerät oder die leeren Batterien nicht in den Haushaltsabfall. Sie sind verantwortlich für die ordnungsgemäße Entsorgung Ihrer elektrischen oder elektronischen Altgeräte durch eine offizielle Sammelstelle.

**Alles, was im Installationshandbuch nicht ausdrücklich vorgesehen ist, ist untersagt. Der ordnungsgemäße Betrieb des Triebs kann nur garantiert werden, wenn alle angegebenen Daten eingehalten werden. Die Firma haftet nicht für Schäden, die auf die Nichtbeachtung der Hinweise im vorliegenden Handbuch zurückzuführen sind.**

**Unter Beibehaltung der wesentlichen Eigenschaften des Produktes kann die Firma jederzeit und ohne Verpflichtung zur Aktualisierung des vorliegenden Handbuches Änderungen zur technischen, konstruktiven oder handelstechnischen Verbesserung vornehmen.**

### ADVERTENCIAS PARA EL USUARIO (E)

**¡ATENCIÓN: para su seguridad, tras activar el desbloqueo, volver a bloquear la hoja en la posición completamente abierta o completamente cerrada, comprobar dicha posición de la hoja antes de cualquier activación de la automatización ¡ATENCIÓN! Instrucciones de seguridad importantes. Leer y seguir con atención las Advertencias y las Instrucciones que acompañan el producto, ya que el uso inapropiado puede causar daños a personas, animales o cosas. Guardar las instrucciones para futuras consultas y transmitir las a eventuales reemplazantes en el uso de la instalación.**

**Este producto se deberá utilizar únicamente para el uso para el cual ha sido expresamente instalado. Cualquier otro uso se considerará inadecuado y por lo tanto peligroso. El fabricante no se responsabiliza por posibles daños causados debido a usos inapropiados, erróneos e irrazonables.**

### SEGURIDAD GENERAL

Le agradecemos por haber elegido este producto, en la Empresa estamos seguros que obtendrán las prestaciones necesarias para su uso.

Este producto responde a las normas reconocidas de la técnica y de las disposiciones inherentes a la seguridad siempre que haya sido correctamente

instalado por personal cualificado y experto (instalador profesional).

La automatización, si se instala y utiliza de manera correcta, cumple con los estándares de seguridad para el uso. Sin embargo es conveniente respetar algunas reglas de comportamiento para evitar inconvenientes accidentales:

- Mantener a niños, personas y cosas fuera del radio de acción de la automatización, especialmente durante su movimiento.
- No permitir que los niños jueguen o permanezcan en el radio de acción de la automatización.
- Esta automatización no está destinada para ser utilizada por niños o por personas con capacidades mentales, físicas y sensoriales reducidas, o personas que no cuenten con conocimientos adecuados, salvo que sean supervisadas o hayan recibido instrucciones de uso del equipo por parte de una persona responsable de su seguridad.
- Los niños deben ser vigilados para cerciorarse que no jueguen con el equipo. No permitir que los niños jueguen con los controles fijos. Mantener los mandos a distancia alejados de los niños.
- Evitar operar cerca de las bisagras o de los órganos mecánicos en movimiento.
- No obstaculizar el movimiento de la hoja y no intentar abrir manualmente la puerta si no se ha desbloqueado el accionador con el botón de desbloqueo específico.
- No ingresar al radio de acción de la puerta o cancela motorizadas durante el movimiento de las mismas.
- No dejar radiomandos u otros dispositivos de mando al alcance de niños, para evitar accionamientos involuntarios.
- La activación del desbloqueo manual podría causar movimientos incontrolados de la puerta en caso de averías mecánicas o condiciones de desequilibrio.
- En caso de automatizaciones para persianas enrollables: vigilar la persiana en movimiento y mantener alejadas a las personas hasta que esté completamente cerrada. Tener precaución cuando se acciona el desbloqueo, si estuviera presente, puesto que una persiana enrollable abierta podría caer rápidamente en caso de desgaste o roturas.
- La rotura o el desgaste de órganos mecánicos de la puerta (parte guiada), como por ejemplo cables, muelles, soportes, goznes, guías, etc. podría generar peligros. Hacer controlar periódicamente la instalación por personal cualificado y experto (instalador profesional), según lo indicado por el instalador o por el fabricante de la puerta.
- Para cualquier operación de limpieza exterior, interrumpir la alimentación de red.
- Mantener limpias las ópticas de las fotocélulas y los dispositivos de señalización luminosa. Controlar que ramas y arbustos no obstaculicen los dispositivos de seguridad.
- No utilizar la automatización si necesita intervenciones de reparación. En caso de avería o de defecto de funcionamiento de la automatización, interrumpir la alimentación de red en la automatización, abstenerse de cualquier intento de reparación o intervención directa y recurrir sólo a personal cualificado y experto (instalador profesional) para la necesaria reparación y mantenimiento. Para permitir el acceso, activar el desbloqueo de emergencia (si estuviera presente).
- Para cualquier intervención directa en la automatización o en la instalación no prevista por el presente manual, recurrir a personal cualificado y

experto (instalador profesional).

- Al menos una vez al año hacer controlar la integridad y el correcto funcionamiento de la automatización por personal cualificado y experto (instalador profesional), en particular de todos los dispositivos de seguridad.
- Las intervenciones de instalación, mantenimiento y reparación deben ser registradas y la documentación correspondiente se debe mantener a disposición del usuario.
- El incumplimiento de lo antes indicado puede provocar situaciones de peligro.



#### DESGUACE

La eliminación de los materiales se debe realizar respetando las normas vigentes. No desechar su equipo descartado, las pilas o las baterías usadas con los residuos domésticos. Usted tiene la responsabilidad de desechar todos sus residuos de equipos eléctricos o electrónicos, entregándolos a un punto de recogida dedicado al reciclaje de los mismos.

**Todo aquello que no expresamente previsto en el manual de uso, no está permitido. El buen funcionamiento del operador es garantizado sólo si se respetan las prescripciones indicadas en el presente manual. La Empresa no se responsabiliza por los daños causados por el incumplimiento de las indicaciones dadas en el presente manual. Dejando inalteradas las características esenciales del producto, la Empresa se reserva el derecho de realizar, en cualquier momento, modificaciones que considere convenientes para mejorar la técnica, la fabricación y la comercialización del producto, sin comprometerse a actualizar la presente publicación.**

#### WAARSCHUWINGEN VOOR DE GEBRUIKER(NL)

**OPGELET: voor uw veiligheid dient u de deurvleugel na de activering van de ontgrendeling te blokkeren in de stand helemaal open of helemaal. Verifieer deze positie van de deurvleugel alvorens de automatisering te activeren LET OP! Belangrijke veiligheidsinstructies. De Waarschuwingen en de Instructies die met het product meegeleverd worden zorgvuldig lezen en volgen, aangezien verkeerd gebruik schade aan personen, dieren of voorwerpen kan veroorzaken. De instructies bewaren voor toekomstige raadpleging en doorgeven aan eventuele personen die het gebruik van de installatie overnemen. Dit product is uitsluitend bestemd voor het gebruik waarvoor het uitdrukkelijk geïnstalleerd is. Ieder ander gebruik dient als oneigenlijk en dus gevaarlijk beschouwd te worden. De fabrikant mag niet verantwoordelijk worden gehouden voor eventuele schade veroorzaakt door oneigenlijk, verkeerd of onredelijk gebruik.**

#### ALGEMENE VEILIGHEID

Wij danken u ervoor dat u de voorkeur hebt gegeven aan dit product. Wij als bedrijf zijn er zeker van dat dit product de voor uw gebruik noodzakelijke prestaties kan leveren.

Dit product voldoet aan de erkende normen van de techniek en van de bepalingen betreffende de veiligheid, indien correct geïnstalleerd door gekwalificeerd en ervaren personeel (professionele installateur).

Het automatiseringssysteem, indien juist geïnstalleerd en gebruikt, voldoet aan de vereiste veilig-





heidsgraad bij het gebruik. Het is niettemin nuttig enkele gedragsregels in acht te nemen om onopzettelijke ongemakken te vermijden:

- Kinderen, personen en voorwerpen buiten de actieradius van het automatiseringssysteem houden, met name tijdens de beweging.
- Niet aan kinderen toestaan om in de actieradius van het automatiseringssysteem te spelen of zich daarbinnen te bevinden.
- Deze automatisering is niet bestemd voor gebruik vanwege kinderen of personen met beperkte mentale, lichamelijke en sensorische capaciteiten, of vanwege personen die het toestel niet voldoende kennen, tenzij ze beroep kunnen doen op de hulp van een persoon die verantwoordelijk is voor hun veiligheid en die toezicht houdt of de nodige instructies verschaft m.b.t. het gebruik van het toestel.
- De kinderen moeten in het oog worden gehouden zodanig dat ze zeker niet met het toestel gaan spelen. De kinderen niet laten spelen met de vaste controles. De afstandsbedieningen uit de buurt van de kinderen houden.
- Vermijden om te werken in de buurt van de scharnieren of bewegende mechanische onderdelen.
- De beweging van de vleugel niet tegengaan en niet proberen de deur handmatig te openen, als de actuator niet gedeblokkeerd is met de speciale deblokkeringsknop.
- Niet de actieradius van de gemotoriseerde deur of hek betreden tijdens de beweging daarvan.
- Afstandsbedieningen of andere besturingsinrichtingen buiten bereik van kinderen bewaren om ongewilde activeringen te vermijden.
- De activering van de handmatige deblokkering zou ongecontroleerde bewegingen van de deur kunnen veroorzaken, als dit gebeurt tijdens mechanische storingen of in onevenwichtige toestanden.
- In geval van afstandsbediening rolluiken: het bewegende rolluik controleren en de personen op een afstand houden tot deze niet volledig gesloten is. Opletten wanneer de deblokkering wordt geactiveerd, indien aanwezig, omdat een open rolluik snel zou kunnen vallen in aanwezigheid van slijtage of gebreken.
- Het stukgaan of de slijtage van mechanische onderdelen van de deur (geleide deel), zoals bijvoorbeeld kabels, veren, steunen, klepscharnieren, geleiders, kan gevaren veroorzaken. De installatie periodiek laten controleren door gekwalificeerd en ervaren personeel (professionele installateur) volgens hetgeen aangegeven door de installateur of de deurenfabrikant.
- Voor alle externe schoonmaakwerkzaamheden het voedingsnet loskoppelen.
- De optieken van de fotocellen en de signaleringsinrichtingen schoon houden. Controleren of takken en struiken de veiligheidsinrichtingen niet storen.
- Het automatische niet gebruiken, als daarop onderhoudswerkzaamheden nodig zijn. In geval van storing of defect van het automatiseringssysteem, het voedingsnet loskoppelen van het automatiseringssysteem, geen pogingen ondernemen tot reparatie of directe werkzaamheden en zich alleen tot gekwalificeerd en ervaren personeel wenden (professionele installateur) voor de noodzakelijke reparatie of onderhoud. Om de toegang mogelijk te maken, de nood-deblokkering activeren (indien aanwezig).
- Voor wat voor directe werkzaamheden dan ook op het automatiseringssysteem of de installatie, die niet door deze handleiding voorzien zijn, gebruik

maken van gekwalificeerd en ervaren personeel (professionele installateur).

- Minstens eenmaal per jaar de goede toestand en de correcte werking van het automatiseringssysteem laten controleren door gekwalificeerd en ervaren personeel (professionele installateur), met name van alle veiligheidsinrichtingen.
- De installatie-, onderhouds- en reparatiewerkzaamheden moeten gedocumenteerd worden en de desbetreffende documentatie moet ter beschikking worden gehouden van de gebruiker.
- Het niet naleven van hetgeen hierboven beschreven is, kan gevaarlijke situaties creëren.



#### SLOOP

De materialen moeten verwijderd worden met inachtneming van de geldende normen. Uw niet meer gebruikte apparaat, de lege batterijen of accu's niet bij het huisvuil weggoeien. U bent er verantwoordelijk voor al uw afval van elektrische of elektronische apparatuur weg te brengen naar een inzamelpunt voor de recycling ervan.

**Al hetgeen niet uitdrukkelijk voorzien is in deze gebruikershandleiding, is niet toegestaan. De goede werking van de controller is alleen gegarandeerd, als de voorschriften aanwezig in deze handleiding in acht worden genomen. Het bedrijf is niet gehouden zich te verantwoorden voor de schade veroorzaakt door het niet in acht nemen van de aanwijzingen vermeld in deze handleiding.**

**Terwijl de hoofdkenmerken van het product ongewijzigd blijven, behoudt het Bedrijf zich het recht voor om op ieder willekeurig moment die wijzigingen aan te brengen die zij geschikt acht om het product technisch, constructief en commercieel gezien te verbeteren, zonder deze publicatie te hoeven bijwerken.**





**Bft Spa**

Via Lago di Vico, 44 ITALY  
36015 Schio (VI)  
T +39 0445 69 65 11  
F +39 0445 69 65 22  
→ [www.bft.it](http://www.bft.it)

**SPAIN**

**BFT GROUP ITALIBERICA DE  
AUTOMATISMOS S.L.**  
08401 Granollers - (Barcelona)  
[www.bftautomatismos.com](http://www.bftautomatismos.com)

**FRANCE**

**AUTOMATISMES BFT FRANCE**  
69800 Saint Priest  
[www.bft-france.com](http://www.bft-france.com)

**GERMANY**

**BFT TORANTRIEBSSYSTEME GmbH**  
90522 Oberasbach  
[www.bft-torantriebe.de](http://www.bft-torantriebe.de)

**UNITED KINGDOM**

**BFT AUTOMATION UK LTD**  
Heaton Mersey, Stockport SK4 3GL  
[www.bft.co.uk](http://www.bft.co.uk)

**IRELAND**

**BFT AUTOMATION LTD**  
Dublin 12

**BENELUX**

**BFT BENELUX SA**  
1400 Nivelles  
[www.bftbenelux.be](http://www.bftbenelux.be)

**POLAND**

**BFT POLSKA SP. Z O.O.**  
05-091 ZĄBKÓW  
[www.bft.pl](http://www.bft.pl)

**CROATIA**

**BFT ADRIA D.O.O.**  
51218 Drazice (Rijeka)  
[www.bft.hr](http://www.bft.hr)

**PORTUGAL**

**BFT SA-COMERCIO DE  
AUTOMATISMOS E MATERIAL DE  
SEGURANCIA**  
3026-901 Coimbra  
[www.bftportugal.com](http://www.bftportugal.com)

**CZECH REPUBLIC**

**BFT CZ S.R.O.**  
Praha  
[www.bft.it](http://www.bft.it)

**TURKEY**

**BFT OTOMATIK KAPI SISTEMELERİ  
SANAY VE**  
İstanbul  
[www.bftotomasyon.com.tr](http://www.bftotomasyon.com.tr)

**RUSSIA**

**BFT RUSSIA**  
111020 Moscow  
[www.bfttrus.ru](http://www.bfttrus.ru)

**AUSTRALIA**

**BFT AUTOMATION AUSTRALIA  
PTY LTD**  
Wetherill Park (Sydney)  
[www.bftaustralia.com.au](http://www.bftaustralia.com.au)

**U.S.A.**

**BFT USA**  
Boca Raton  
[www.bft-usa.com](http://www.bft-usa.com)

**CHINA**

**BFT CHINA**  
Shanghai 200072  
[www.bft-china.cn](http://www.bft-china.cn)

**UAE**

**BFT Middle East FZCO**  
Dubai